



PARAMOUNT BED

介護用ベッド 楽匠プラスシリーズ

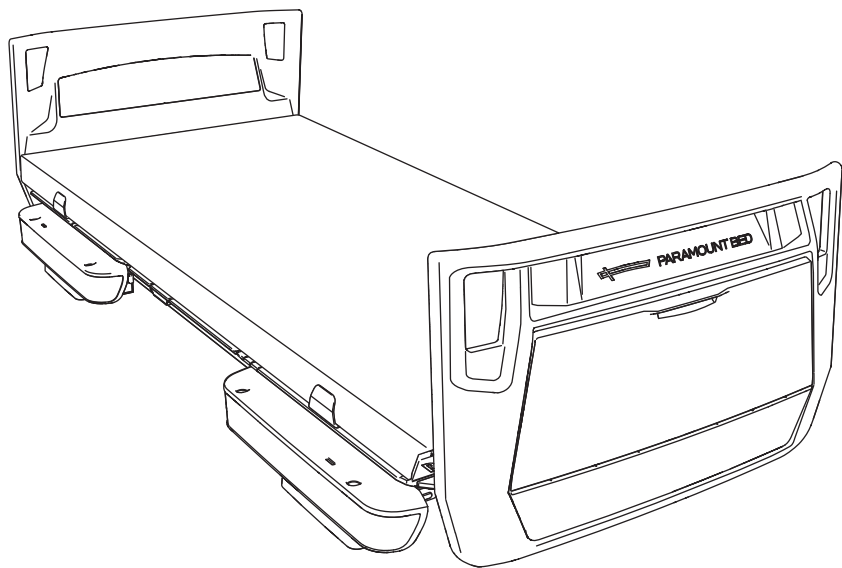
楽匠^{プラス}

KQ-A5***・KQ-A5***S

KQ-A6***・KQ-A6***S

KQ-A7***・KQ-A7***S

KQ-A8***・KQ-A8***S



※イラストは別売のマットレスを取付けた状態です。

パラマウントベッド株式会社

取扱説明書

保証書別添

まえがき

このたびは、介護用ベッド楽匠プラスシリーズをお買い上げいただき、まことにありがとうございました。

この「取扱説明書」には、ベッドを安全にお使いいただくための注意事項と使用方法などを記載しています。

- ベッドをお使いになる前に、必ずこの「取扱説明書」をよくお読みいただき、正しく安全な取扱方法を理解してください。
- ベッドで療養する方ばかりでなく、介護する方もこの「取扱説明書」をよくお読みください。
- この「取扱説明書」はお読みになった後も、いつでも見られる場所に保管してください。
- お買い上げの製品は改良などにより、この「取扱説明書」の内容と一部異なる場合があります。
- 動作範囲・寸法・角度・質量などの数値の記載がある場合、その数値には多少の誤差が含まれます。特別なものを除きこの「取扱説明書」では、表示を見やすくするため、約・およそといった言葉を省略しております。
- ご不明な点がありましたら、お買い上げの販売店または直接弊社までお問い合わせください。
- このベッドは日本国内専用です。海外では電源電圧が異なるため使用できません。



↑ 楽匠プラスシリーズの使いかたを確認できます。



↑ 介護用ベッドの役割を確認できます。

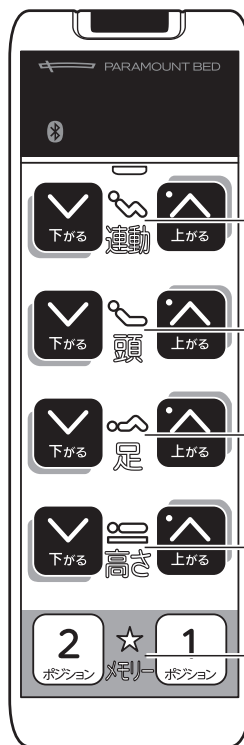
7F12105700A2

楽匠プラスシリーズは、
ご家庭でベッドを使用する方の動作を助け、
介護する方の介護負担を軽くするベッドです。

頻繁に用いる機能

手元スイッチ
(RC-1080)

背・ひざ・高



①ラクリアーション
②らくらくーション

③背あげ

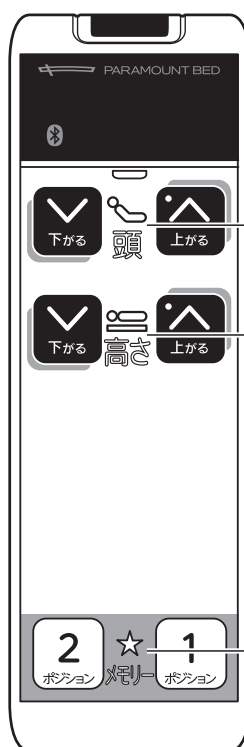
④膝あげ

⑤高さ調節

⑥メモリーポジション

手元スイッチ
(RC-1680)

背・高




③背あげ


⑤高さ調節

⑥メモリーポジション



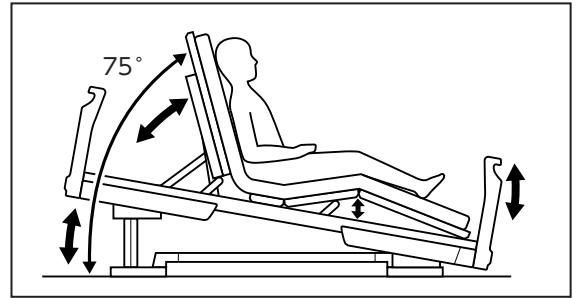
 このマークの数字は、説明のあるページを示しています。

①ラクリアーション


[ 24・25ページ]

背ボトム「あげ/さげ」と連動して、膝・足ボトム・ベッド高さが自動で動作します。

身体のずれを大幅に軽減し、背あげ時の姿勢をしっかり保持します。足先がさがることによって、ベッド上でベッドを使用する方の視野が広がるとともに、離床もより楽に行えます。また、身体に負担のかかりにくいより楽な姿勢で過ごすことができます。

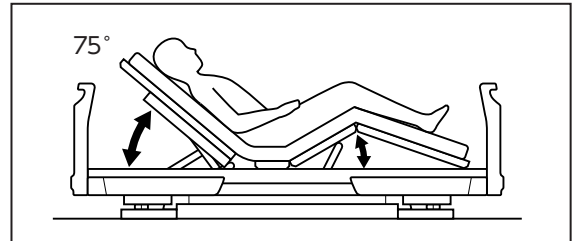


②らくらくーション


[ 26・27ページ]

背ボトム「あげ/さげ」と連動して、膝・足ボトムが自動で動作します。

身体のずれを大幅に軽減し、背あげ時の姿勢をしっかり保持します。

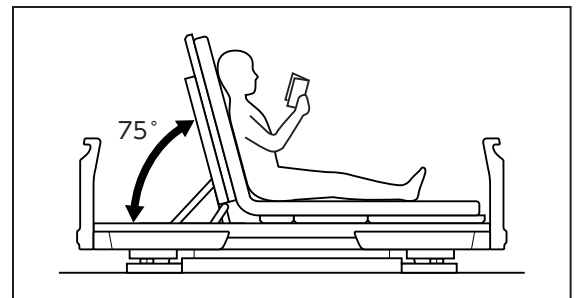


③背あげ

[ 28・34ページ]

背ボトムを水平から75°まで調節できます。

背をあげることでベッドからの起きあがりにより楽に行えます。

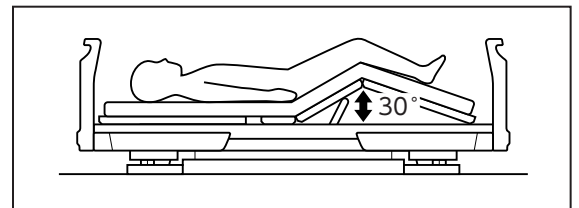


④膝あげ


[ 30ページ]

膝・足ボトムを水平から30°まで調節できます。

背あげ時に、先に膝をあげておくことで身体のずれを少なくすることができます。また、背と膝の角度を適度にあげると、身体に負担のかかりにくいより楽な姿勢がとれます。

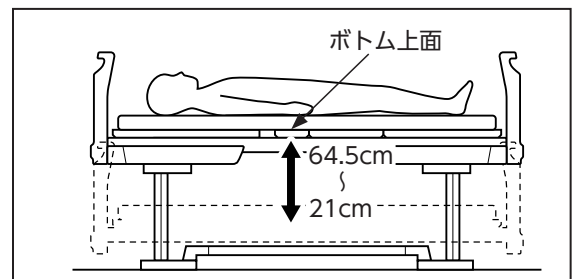


⑤高さ調節

[ 29・35ページ]

ベッドの高さを21cm～64.5cmまで調節できます。

低床のため、背の低い方でもかかとをしっかりゆかに着けることができます。また、万一の転落のときにも衝撃を軽減できます。適度な高さまであげることで、介護者はより楽な姿勢で介護ができます。



⑥メモリーポジション

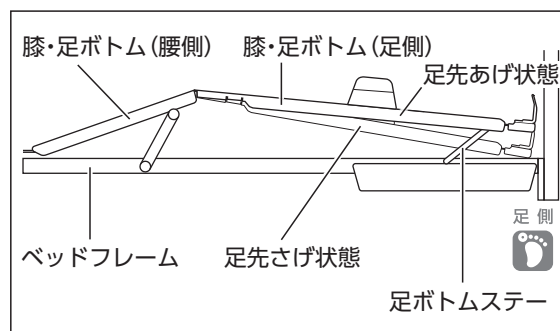
[ 44ページ]

あらかじめ設定したメモリーポジションに向けて、ベッドの背・膝の角度、ベッドの高さ(床高)を調節します。

足先の角度切換えが可能

[[図 48ページ](#)]

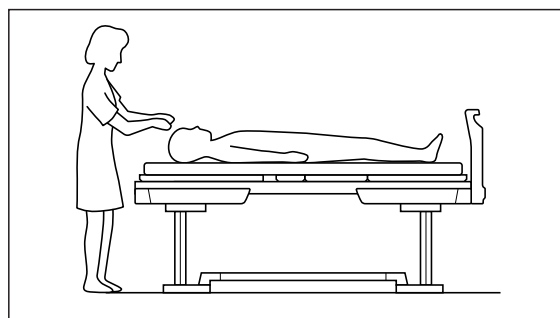
膝あげのとき、膝から先の曲がり角度(膝・足ボトム(足側)の角度)を2段階(足先あげ/足先さげ)に調節できます。足先をあげることで、足のむくみなどがある方が楽に過ごすことができます。



ボードの取外しが簡単



[[図 133ページ](#)]

シーツ交換、身体の清拭、洗髪、洗顔などの介護がしやすくなります。

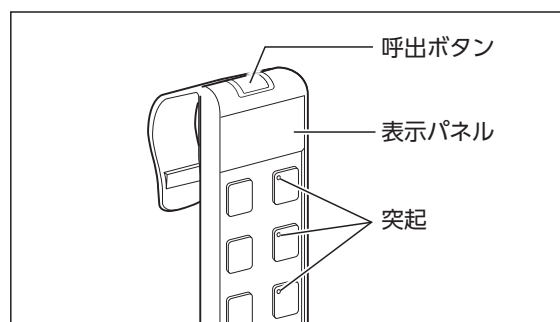


使いやすい手元スイッチ

[[図 22～46ページ](#)]

- ・手元スイッチの表示パネルにベッドの状態(背の角度など)が表示され、ベッドの調節時に角度や高さが一目でわかります。
- ・操作ボタンの突起により、触感で  あがる /  さがるを区別できます。
- ・呼出ボタンを押すと、ブザー音で通知できます。

※呼出機能については、JIS 認証範囲外となります。



スマートフォンとの連携

[[図 45ページ](#)]

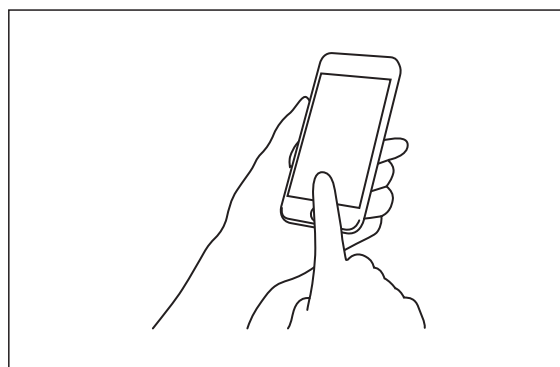
家族や介護者がお持ちのスマートフォンに専用アプリケーションをインストールし、ベッドとBluetooth Low Energy (以下、BLE) 接続すると、スマートフォンと連携する以下の機能を使用することができます。

- ・スマートフォンでのベッド操作
- ・手元スイッチの呼出ボタンでのスマートフォンへの通知

※スマートフォンとベッドとの連携については、付属のセットアップガイドをご覧ください。

※スマートフォンとの連携および呼出機能については、JIS 認証範囲外となります。

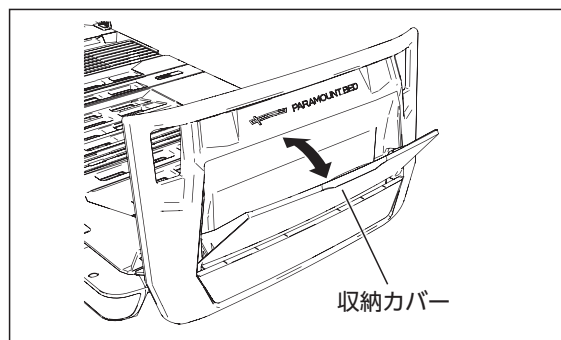
※BluetoothおよびBluetoothロゴは、米国Bluetooth SIG, Inc.の商標です。本文中における®および™は省略しています。



小物の収納が可能なボード (多機能ボード/棚付ボード)

[[☞](#) 49ページ]

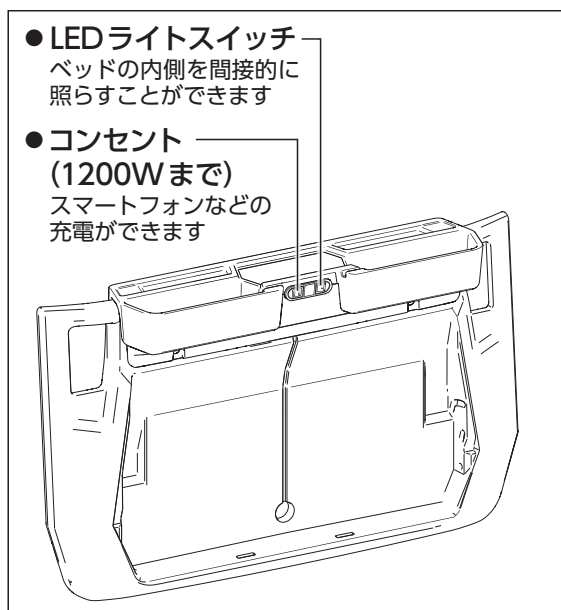
ボードの外側には開閉できる収納カバーがあり、ベッド周りの小物や取扱説明書などを入れることができます。



小物が置けるボード(棚付ボードのみ)

[[☞](#) 50～52ページ]

- メガネや小物などを置くことができます。
- コンセントが付いているため、スマートフォンなどの充電ができます。
- LEDライトでベッドの内側を間接的に照らすことができます。
- 棚付ボードは頭側にも足側にも取付けることができます。



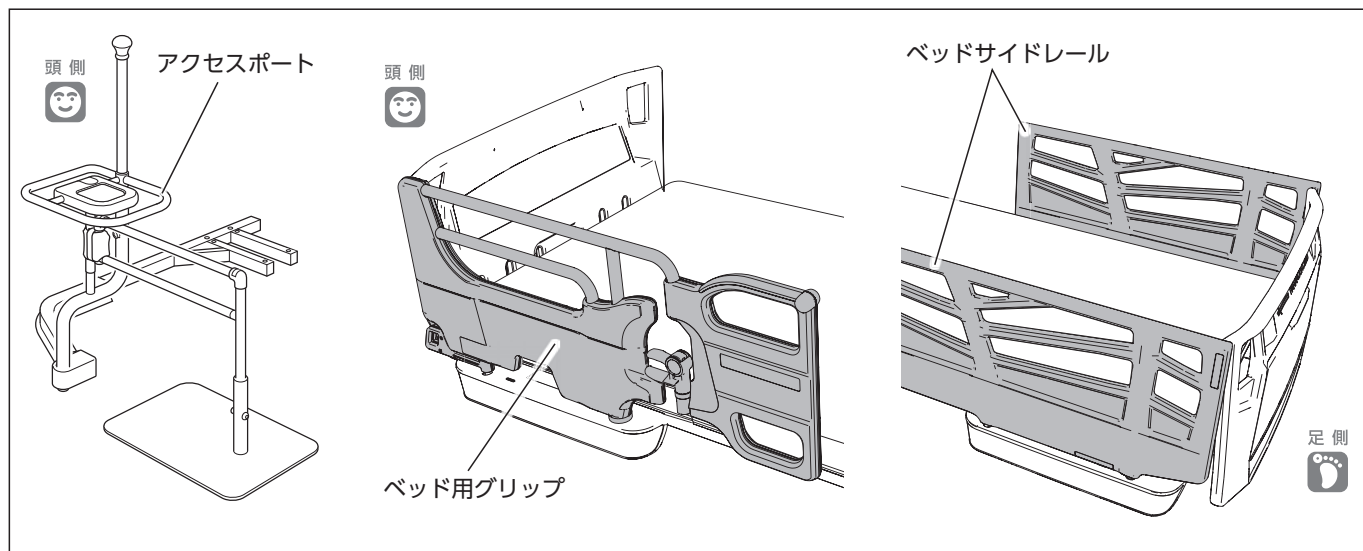
静かなベッド動作

動作音が静かなアクチュエーター(モーター)を使用しています。

多彩なオプション

[[☞](#) 53～59ページ]

身体の状態にあわせて、ベッドサイドレールやベッド用グリップなどを取付けることができます。また、安全性と使いやすさを両立させた「アクセスポート」を取付けることができ、立ちあがりから歩行までをサポートします。



もくじ

1	各部の名称	7
2	安全上の注意	8～18
3	設置上の注意	19
4	ベッドの寝位置	20
5	手元スイッチの取付位置	21
	1.手元スイッチの配線方向について	21
	2.手元スイッチの取付けかた	21
	3.コードクリップ(付属品)の使いかた	21
6	ベッドの使用方法	22
	1.手元スイッチの使いかた	22・23
	2.ベッドの操作のしかた(手元スイッチ(RC-1080)の場合)	24～31
	3.ベッドの操作のしかた(手元スイッチ(RC-1680)の場合)	32～36
	4.手元スイッチによるベッドの設定のしかた	37～46
	5.オプション受の使いかた	47
	6.足先の角度の切換えかた	48
	7.収納カバーの使いかた(多機能ボード/棚付ボード)	49
	8.棚付ボード(QA0107B/QA0307B)	50～52
7	適合オプション	53
	1.ベッドサイドレール	54
	2.ソフトカバー付/クリアカバー付/サクッとポケット付ベッドサイドレール.....	55
	3.キャスター	55
	4.ベッド用グリップ(スイングアーム介助バー/サイドグリップ)	56
	5.ソフトカバー付ベッド用グリップ	56
	6.サイドサポート	56
	7.延長フレーム(ベッド延長用具)	57
	8.ベッドサイドテーブル	58
	9.脚座ゴムシート	58
	10.スマートハンドル	59
	11.アクセスポート	59
	12.IVポールホルダー.....	59
8	適合オプションの組合せと取付位置	60
	1.ベッド用グリップ(スイングアーム介助バー/サイドグリップ)を使用する場合.....	60・61
	2.ベッドサイドレールを使用する場合	62
9	マットレス(別売)	63・64
10	電動介護リフト(床走行式リフト)を使用するときのご注意	65
11	定期点検と日常のお手入れ	66
	1.定期点検について	66
	2.日常のお手入れについて	66
12	故障かな?と思ったら	67・68

13 緊急時のベッド操作のしかた	69
1. 手動による背さげのしかた / 戻しかた	69~71
2. スマートハンドルによるベッド操作のしかた	72
1. ハンドルの使用準備	72・73
2. 操作のしかた	74
3. ハンドルの収納	74・75
14 長期保管と移動(移設)	76
1. 長期保管	76
2. 移動(移設)	77
15 仕様	78
1. ベッド本体	78~81
2. 電装品	82
組立・分解方法	83
アフターサービス	146

おことわり

7ページ「**1** 各部の名称」以降、本文中に記載の名称を一部以下のように略しております。

ベッド用グリップ (スイングアーム介助バー / サイドグリップ)
 ➡ベッド用グリップ

この取扱説明書に記載されているマークについて



注記
 について

このマークは、特に重要な内容や間違えやすい内容、注意点などを記載していることを表しています。

頭側 足側



について

このマークは、ベッドの方向(頭側と足側)を表しています。

1 各部の名称

● **手元スイッチ**

[図 22~46ページ]

ベッドを動作させたり、機能設定を
したりするコントローラーです。

● **ボード**

[図 49ページ]

図は多機能ボードです。
他に棚付ボード(図 50~52ページ)があります。

● **背ボトム**

[図 110・111ページ]

● **ボード側収納カバー**

[図 49・52ページ]

取扱説明書やノートなどを入れること
ができます。

● **ボード**

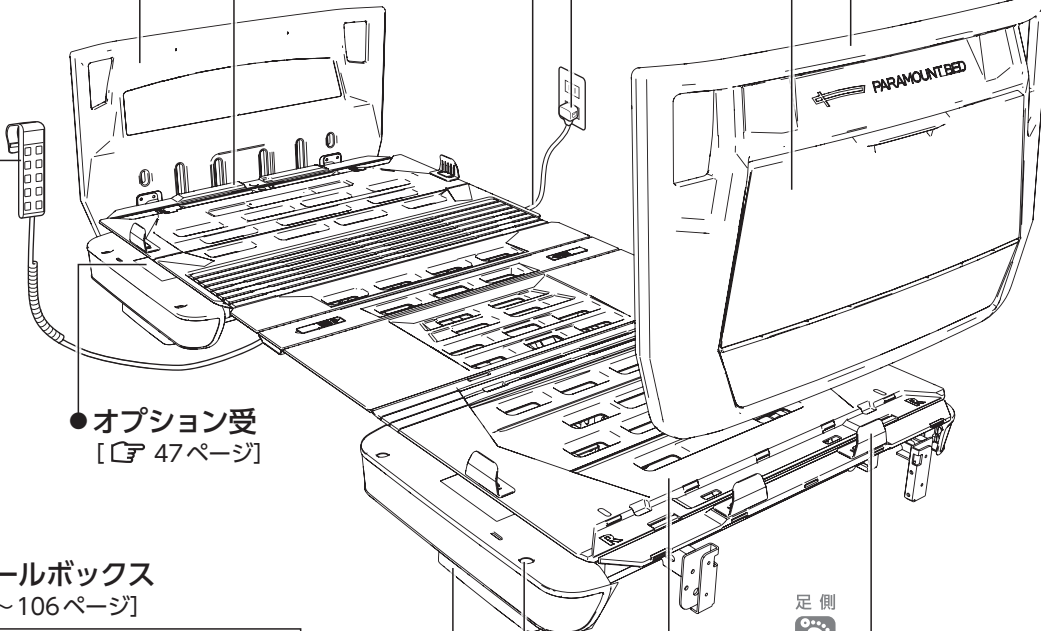
[図 49ページ]

図は多機能ボードです。
他に棚付ボード
(図 50~52ページ)があります。

● **電源コード**

[図 107ページ]

● **電源プラグ**



● **オプション受**

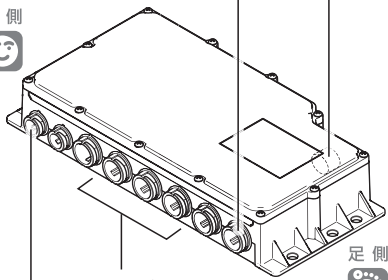
[図 47ページ]

● **コントロールボックス**

[図 103~106ページ]

電源コードの
コネクター差込部

スマートハンドルの
コネクター差込部



アクチュエーター
ケーブルの
コネクター差込部



手元スイッチの
コネクター差込部



● **マットレス止め**

[図 116ページ]

マットレス(別売)がずれる
ことを予防します。

● **膝・足ボトム**

[図 111~113ページ]

● **オプション取付穴**

[図 47ページ]

ベッドサイドレールやベッド用グリップなどの
オプション類を取付けることができます。

● **ベースフレーム**

[図 98・99ページ]

2 安全上の注意

必ずお守りください

ご使用の前に、必ずこの「安全上の注意」をよくお読みいただき、正しくお使いください。

ここに示した注意事項は製品を安全にお使いいただき、あなたや他の人々への危害や損害を未然に防止するためのものです。誤った取扱いをすると生じることが想定される内容を、危害や損害の大きさと切迫の程度に応じて「警告」と「注意」の2つに区分しています。いずれも安全に関する重要な内容ですので、必ず守ってください。

※取扱説明書をお読みになった後は、いつでも見られるところに必ず保管してください。

警告

この表示を無視して誤った取扱いをすると、死亡または重傷(骨折・圧迫・麻痺など)を負う可能性が想定される内容を示しています。

注意

この表示を無視して誤った取扱いをすると、人が軽傷(打撲・すり傷・切り傷など)を負う可能性および物的損害の発生が想定される内容を示しています。

『安全上の注意』などに記載の項目で、特に【すき間に関する注意】は、生命にかかわる重大な事故につながる可能性のある重要な項目です。本取扱説明書とあわせ、製品に別添の『すき間および電装品についての注意事項』を必ずお読みいただき、正しく安全にお使いください。なお、特に予測できない行動をとると思われる方や体位を自分で保持できない方には十分注意してください。

安全ラベルについて

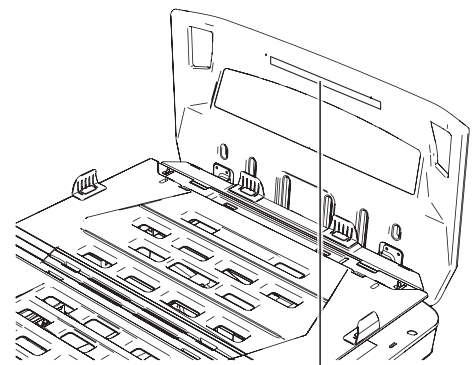
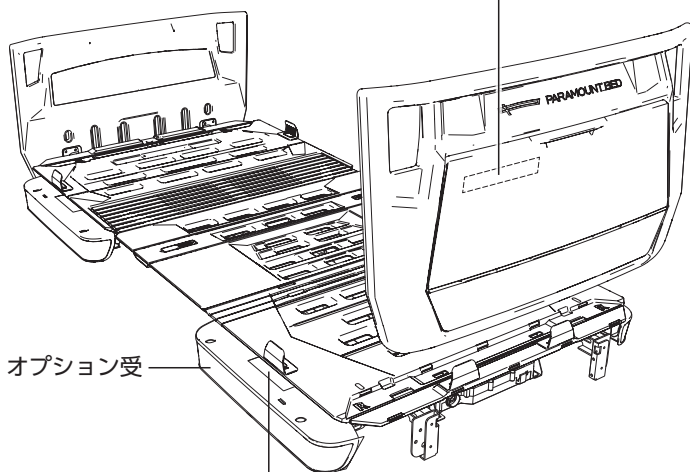
注意事項の中で、ベッドを使用する方に特に注意していただきたい項目をラベルにしてボードの内側、収納カバー(多機能ボードと棚付ボード)、棚ユニット上面(棚付ボードのみ)、オプション受の上面、電源コード、スマートハンドル(本体・収納ケース)に貼ってあります。

安全ラベルは、はがしたり傷つけたりしないでください

安全ラベルが傷ついたりはがれたりした場合は、販売店から新しい安全ラベルを取寄せ、貼り直してください。

収納カバー内に貼付

<p>容量：幅60cm×高さ35cm×厚み4cm、重さ1kgまで</p> <p>■収納カバーのボードへの取付方法</p> <ul style="list-style-type: none"> ・収納カバー(上) …左右の突起(4か所)をボード側の穴に入れて確実に固定してください。 ・収納カバー(下) …周囲の突起(左右2か所、下2か所)をボード側の穴に入れて確実に固定してください。 	<p>警告</p> <ul style="list-style-type: none"> ●収納カバーに寄り掛かったり、手でつかんで力を加えたりしないでください。 ●不能に外れ、転落するおそれがあります。 <p>注意</p> <ul style="list-style-type: none"> ●収納カバーの突起がボードの穴に入っていることを確認してください。 ●容量を超えるものを入れたり、収納カバーにものを引っ掛けたりしないでください。 ●収納カバーがボードから外れ、収納カバーや収納物が落下・転落し、けがをまよせられることがあります。 <p>注意</p> <ul style="list-style-type: none"> ●収納カバーを開いた状態のままにしたり、開いた状態でベッド操作をしないでください。 ●収納カバーに力が加わると、ベッドの構造に損傷し、ベッドや収納物が破損するおそれがあります。
--	--



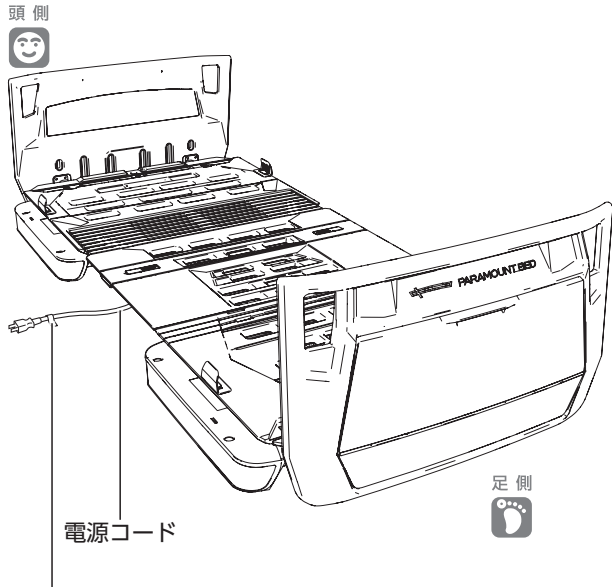
<p>警告</p> <p>※図(4)に示す取付方法に従ってください。</p> <ul style="list-style-type: none"> ●オプション受は、必ず本体の突起部分に正確に嵌め込んでください。 ●オプション受の取り付けが不完全なままにベッドを使用すると、転落するおそれがあります。 	<p>警告</p> <p>●ベッドの下にもぐり込んだり、ベッド内に頭や手足などを突っ込んでおかないでください。</p> <p>●ベッドから転落するおそれがあります。 </p>	<p>警告</p> <p>●ベッドを動作させる際は、ベッドの周辺に足や手などを近づけないでください。 <p>●ベッドを動作させる際は、ベッドの周辺に足や手などを近づけないでください。 </p></p>	<p>警告</p> <p>●サイドテーブルおよびベッド用グリッドは、必ず本体の突起部分に正確に嵌め込んでください。 <p>●サイドテーブルおよびベッド用グリッドの取り付けが不完全なままにベッドを使用すると、転落するおそれがあります。 </p></p>
--	---	--	---

<p>※オプション受は、必ず本体の突起部分に正確に嵌め込んでください。 <p>●オプション受の取り付けが不完全なままにベッドを使用すると、転落するおそれがあります。 </p></p>	<p>※オプション受は、必ず本体の突起部分に正確に嵌め込んでください。 <p>●オプション受の取り付けが不完全なままにベッドを使用すると、転落するおそれがあります。 </p></p>
---	---

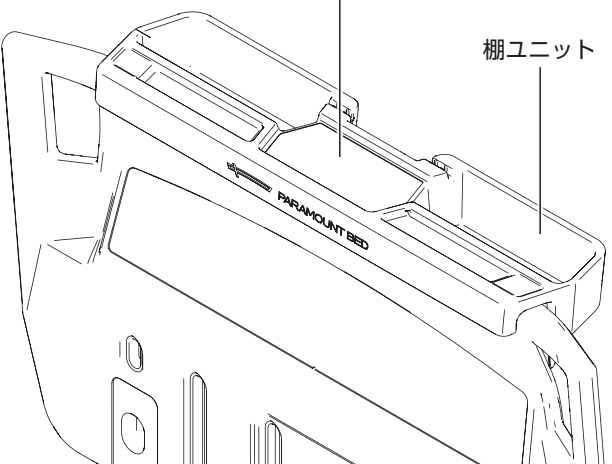
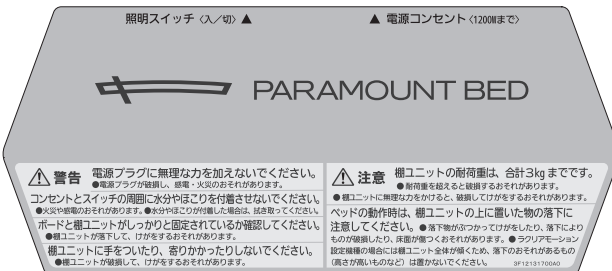
2 安全上の注意

必ずお守りください

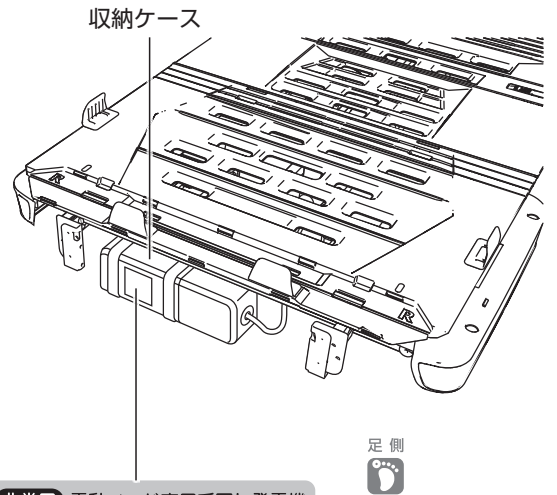
2 安全上の注意



●電源プラグやコードに無理な力を加えないでください ●ベッドの可動部でコードをはさまないよう配線してください ●電源プラグを抜くときはコードでなく先端のプラグを持って抜いてください
電源プラグまたはコードが破損し、感電・火災のおそれがあります。



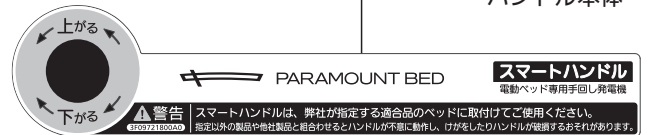
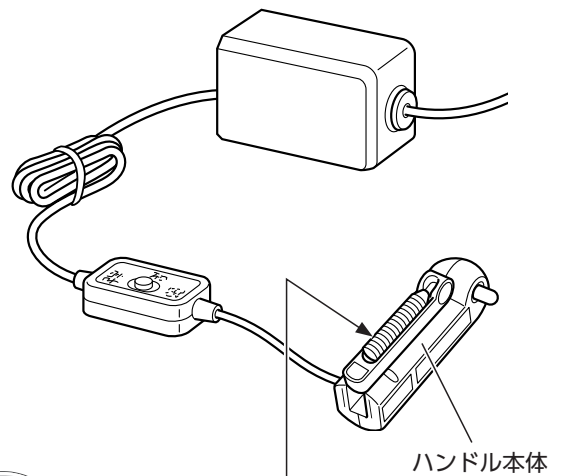
スマートハンドル搭載機種 (KQ-A****S)のみ



非常用 電動ベッド専用手回し発電機

警告 ●収納ケースに水などをこぼさないでください。 ショートして感電したり、故障の原因となります。 ●ハンドルを使用しないときは、ハンドルを収納ケースに入れて保管してください。 ●ハンドルのケーブルが可動部にはさまれて破損し、感電・火災のおそれがあります。

注意 ●収納ケースのフタを開ける際は、ゆっくりと開けてください。 勢いよく開けると、収納ケースの中のハンドルが落下し、破損するおそれがあります。



本製品では、以下のシンボルが使用されています。

	PSE マーク
IPX6	保護等級
	安全動作荷重
	最大利用者体重
	JIS マーク

警告

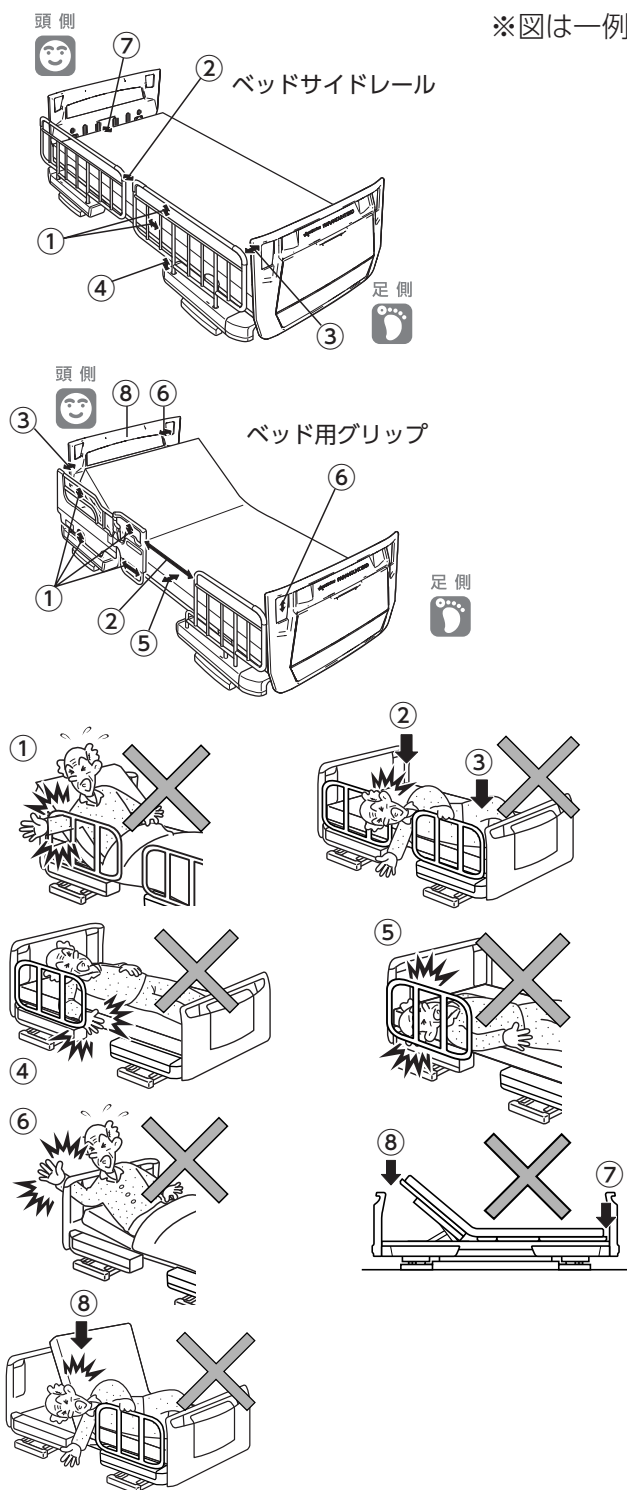
組合せについて

ベッドに直接取付けて使用するベッドサイドレール、マットレスなどは、弊社が指定する適合品をお使いください

指定以外の製品や他社製品と組合せると、意図せぬすき間の発生や製品同士の接触、安定性の低下などにより、けがをしたり、ベッドが故障したりするおそれがあります。

すき間について

※図は一例



すき間に注意してください

- ベッドやベッドサイドレール・ベッド用グリップなどにはすき間があります。また、ベッドサイドレールやベッド用グリップなどを組合せるとすき間ができます。これらのすき間に身体の一部(特に頭や首など)をはさむと、けがをするおそれがあります。
- 下記の項目に注意してください。

- ① ベッドサイドレールなどの内部のすき間
- ② 2本のベッドサイドレールなどの間のすき間
- ③ ベッドサイドレールなどとボードのすき間
- ④ ベッドサイドレールなどとボトム・マットレスのすき間(高さ方向)
- ⑤ ベッドサイドレールなどとボトム・マットレスのすき間(幅方向)
- ⑥ ボード内部のすき間
- ⑦ ボードとマットレスのすき間
- ⑧ あがっているボトムとボード・ベッドサイドレールなどのすき間

など

- 特に、予測できない行動をとると思われる方や体位を自分で保持できない方には十分注意してください。
- ベッドサイドレールやベッド用グリップは「**8** 適合オプションの組合せと取付位置」(60～62ページ)を参照して、正しい組合せでご使用ください。

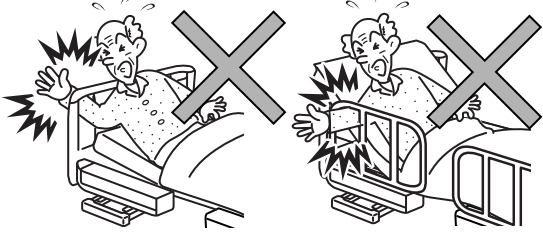
2 安全上の注意

必ずお守りください



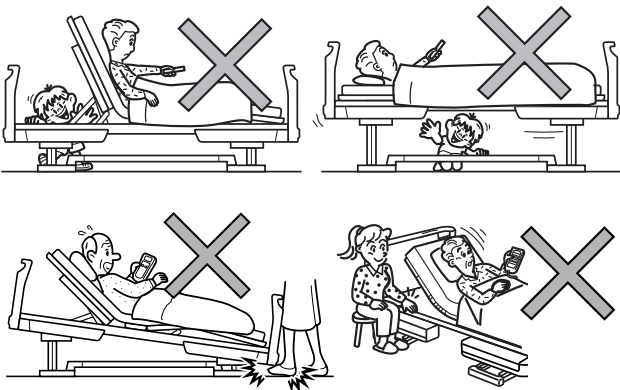
ベッド操作について

身体の一部がすき間に入った状態で、ベッドの操作をしないでください



- すき間にはさまれて、けがをするおそれがあります。
- 特に、予測できない行動をとると思われる方や体位を自分で保持できない方には十分注意してください。

ベッド操作を行う際は、動く部分に身体の一部を入れないでください

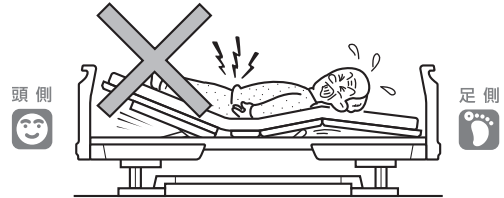


- ベッドの可動部とフレームやボード・ベッドサイドレール・ベッド用グリップなどとの間にはさまれて、けがをするおそれがあります。
- ベッドの操作を行う際は、ベッドの下や内部および周りに人や障害物がないことを確認してください。
- ベッドの操作を止めたい場合は、手元スイッチの操作ボタンから手を離してください。

ボトム角度やベッドの高さを調節するときは、ベッドを使用する方の状態に注意してください

- ベッドを使用する方がボトム角度やベッドの高さ調節中に動くと、ベッドから転落したり、すき間にはさまれたりして、けがをするおそれがあります。
- 特に体位を自分で保持できない方の場合は、身体を支えながら操作してください。

ベッドは正しい向き・姿勢で使用してください



- ベッドの頭側・足側を間違えて寝た状態で背あげ・膝あげ動作を行うと無理な姿勢となり、けがをするおそれがあります。
- うつ伏せや横向き（仰向け以外）で寝た状態での角度調節は、関節を逆に曲げることになり、けがをするおそれがあります。

操作が理解できないと思われる方（12歳以下のお子様や認知症の方など）に操作させないでください

- 誤ってベッドに身体がはさまれるなど、思わぬけがをするおそれがあります。1人で手元スイッチに触れる可能性がある場合には、次のいずれかの方法により操作を制限し、誤操作による事故を未然に防いでください。
 - 操作禁止ボタンで手元スイッチの操作ボタン（すべての操作ボタンまたは各動作部位の操作ボタン）をロック（操作禁止）する。（操作方法は43・45ページ参照）
 - 電源プラグを抜く。

介護者の方などがベッドから離れたり、ベッドを使用する方から一時的に目を離したりするときは、ボトムの角度やベッドの高さに注意してください

万一のベッドからの転落に備え、使用する方の状況に応じて、ボトムの角度を水平にしてベッドの高さを最低高さにしてください。



ベッド操作について

ラクリアモーションの操作後に、端座位や離床を行うときは、ベッドの高さに注意してください

- ラクリアモーションによる背あげ操作では、ベッドが傾斜するため、ベッドの高さが変わることがあります。
- ラクリアモーションによる背さげ操作では、背あげ前のベッドの高さに戻らないことがあります。上記の場合、足がゆかに着かずに転落・転倒してけがをするおそれがあります。

ラクリアモーションの状態、背さげ[↑]や高ささげ[↓]のボタンを押すと、ゆかと膝の角度が大きくなる場合がありますので注意してください

膝があがった状態では、膝がさがらずに傾斜したベッドが水平になる動きをすることがありますので、端座位をされている場合は、バランスをくずして転落・転倒のおそれがあります。体位の保持に不安のある方は、ベッド上に一旦戻り、ベッド・背・膝を水平な状態にしてから再度、端座位をおとりください。

ラクリアモーション動作時は、スイングアーム介助バーのスイングアームを固定した状態で行ってください

スイングアームを固定していないと、ラクリアモーション動作時にスイングアームが不意に動き、けがをするおそれがあります。

スマートフォンと連携して、ベッドの操作や設定を行う際は、使いかたに十分に注意してください

- スマートフォンによるベッドの操作や設定は、ベッドが見える位置で行ってください。意図せぬベッドの動作や設定変更により、予期せぬ事故が発生するおそれがあります。
 - 操作が理解できないと思われる方(12歳以下のお子様や認知症の方など)に操作をさせないでください。意図せぬベッドの動作や設定変更により、予期せぬ事故が発生するおそれがあります。
- ※スマートフォンとの連携については、JIS認証範囲外となります。

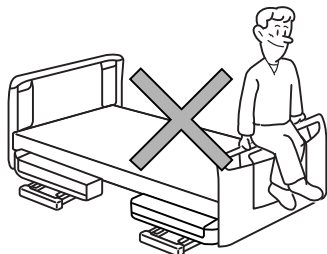
2 安全上の注意

必ずお守りください



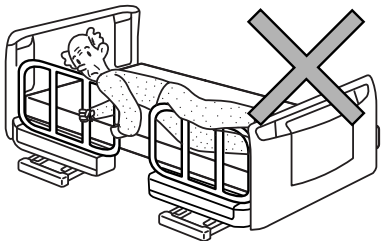
転落・転倒について

ベッドサイドレール・ベッド用グリップ
やヘッドボード・フットボードなどに
腰掛けたりしないでください



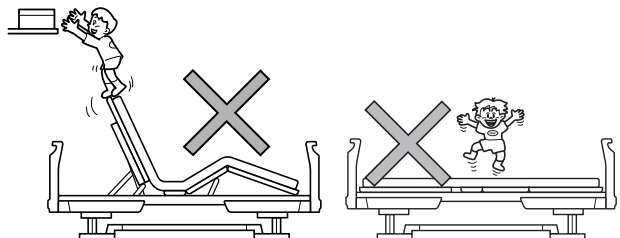
ベッドから転落・転倒してけがをしたり、ベッド
やベッドサイドレール・ベッド用グリップなどが
破損・変形したりして、けがをするおそれがあります。

ベッドサイドレール使用時もベッド
からの転落に十分注意してください



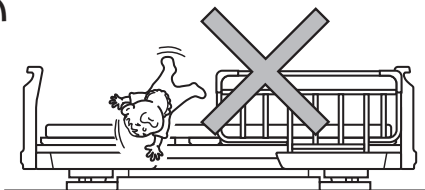
- ベッドサイドレールとベッドサイドレール、
各ボードとベッドサイドレールのすき間から
転落し、けがをするおそれがあります。
- ベッドサイドレールの上から身を乗り出して
転落し、けがをするおそれがあります。特に
厚みのあるマットレスを使用する場合は、ご注意
ください。
- ベッドの背をあげた状態で使用される場合は、
転落予防としての効果を十分に発揮できない
おそれがあります。
- 特に、予測できない行動をとると思われる方や
体位を自分で保持できない方には十分注意して
ください。

ベッドを踏み台がわりにしたり、
ベッドの上で飛び跳ねたりしないで
ください



ベッドから転落・転倒したり、ベッドが故障したり
するおそれがあります。特にお子様にはご注意
ください。

乳幼児やお子様には使用しないでくだ
さい

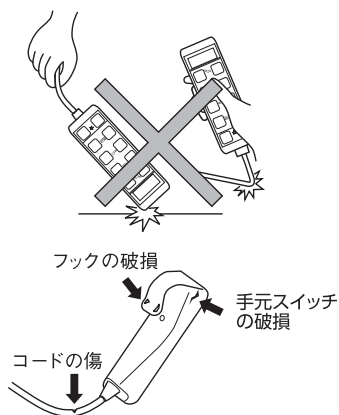


- 本製品は乳幼児やお子様向けに設計されて
いません。ベッドサイドレールなどのすき間に
身体の一部がはさまれて、けがをするおそれ
があります。
- ベッドサイドレールを使用してもすき間か
ら転落して、けがをするおそれがあります。

警告

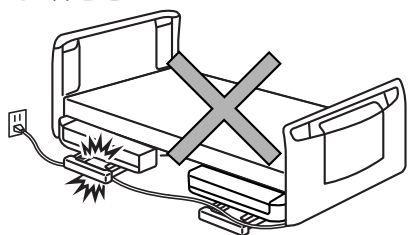
電装品について

手元スイッチなどの電装品の取扱いに注意してください



- ベッドが誤作動してけがをしたり、故障したりする原因となります。また、感電・火災のおそれがあります。
 - ・ぶついたり傷つけたりしないでください。
 - ・落としたり、コードを無理に引っ張ったりしないでください。
- 傷んだ手元スイッチなどの電装品は、修理(交換)を依頼してください。

コード類(電源コードなど)を傷つけないでください



- コード類が破損し、感電・火災のおそれがあります。
 - ・ベッドの可動部でコード類をはさまないようにしてください。
 - ・コード類に重いものを置いたり、無理な力を加えたりしないでください。
 - ・ベッドでコード類を踏みつけしないでください。
- 傷んだコード類は修理(交換)を依頼してください。

電源コードや手元スイッチのコードに、足を引っ掛けないようにしてください

- プラグやコードが破損し、感電・火災のおそれがあります。
- 転倒して、けがをするおそれがあります。

ベッド・適合オプション以外のコード類は、ベッド内部やベッドの下を通さないでください

- コード類が破損し、感電・火災のおそれがあります。
- やむを得ずその他の機器のコードをベッド内部やベッドの下を通す場合は、ベッドの可動部などでコードを圧迫するなどしないでください。

電子治療器を使用するときは、電源プラグを抜いてください

電子治療器(マイクロ波治療器、超短波治療器など)を同時に使用した場合は、ベッドの故障や誤動作の原因となります。

なお、他のME機器と併用するときは、安全をご確認の上ご使用ください。

お手入れや掃除などの際は、電源プラグを抜いてください

誤操作によりベッドが動作し、けがをするおそれがあります

電源プラグを抜くときは、電源プラグを持って抜いてください

電源コードのみを持って引抜くとコードが傷んで、感電・火災のおそれがあります。

電源プラグに無理な力を加えないでください

電源プラグが破損し、感電・火災のおそれがあります。

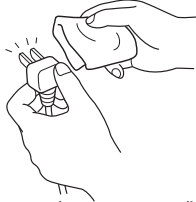
2 安全上の注意

必ずお守りください



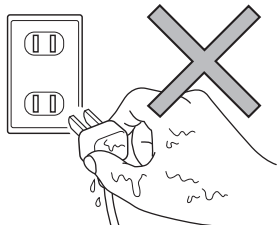
電装品について

電源プラグにほこりを付着させないでください



- 湿気などで絶縁不良となり、感電・火災のおそれがあります。
- 電源プラグにほこりなどが付着した場合は、乾いた布などでよく拭き取ってください。

濡れた手で電源プラグを抜き差ししないでください



感電したり、故障したりするおそれがあります。

アクチュエーター（モーター）や手元スイッチなどの電装品に水などをかけないでください

感電したり、故障したりする原因となります。誤って水などをかけてしまった場合は、電源プラグをコンセントから抜き、パラテクノコールセンター（146ページ参照）までご連絡ください。

点検・修理について

お客様による修理・改造はしないでください

- 意図せぬすき間の発生や異常動作などにより、けがをするおそれがあります。
- JIS 認証製品は、JIS で定められた構造・性能が変更されるような改造を行った場合は JIS 認証製品としての取扱いができなくなります。

■ ベッドは定期的に点検してください

使用の頻度や環境により、製品は摩耗・劣化します。定期的に各部のゆるみ、可動部の動作、破損の有無などを点検してください。思わぬけがをするおそれがあります。

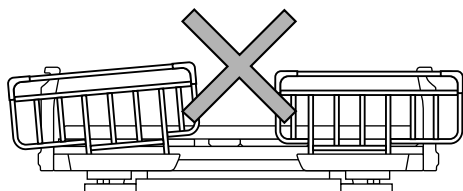
■ 被災したベッドは点検・修理を依頼してください

地震・火災・水害などで被災したベッドは、パラテクノコールセンター（146ページ参照）まで、点検・修理をご依頼ください。感電・火災の原因となったり、ベッドの動作異常で、けがをしたりするおそれがあります。



その他

ベッドサイドレール・ベッド用グリップなどを取付けるときは、正しい向きで確実に取付けてください



- ベッドから転落したり、意図せぬすき間に、身体の一部がはさまれたりしてけがをするおそれがあります。
- 誤った向きやオプション取付穴に異物が入っていると確実に差込むことができず、ベッドサイドレール・ベッド用グリップなどが不意に外れるなどして、けがをするおそれがあります。正しい向きでの取付けかたについては、各オプションの「取扱説明書」を参照してください。
- 誤った向きでは、ベッドの頭側・足側から大きくとび出る場合があります、けがをするおそれがあります。
※ミニタイプは、通常取付状態でも最大2.5cmとび出しますが正常です。

ベッドと壁や周りのものとのすき間にはさまれないように注意してください

- 身体の一部がはさまれて、けがをするおそれがあります。
- 特に、予測できない行動をとると思われる方や体位を自分で保持できない方には十分注意してください。

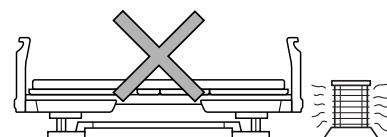
オプション受はベッドの幅(83cm/91cm)にあわせて正しい位置、正しい向きで使用してください。また、オプション受の位置を調節するときは、指や手をはさまれないように注意してください

誤った位置や向きで使用すると、ベッドとベッドサイドレール・ベッド用グリップなどの間に意図せぬすき間ができ、はさまれて、けがをするおそれがあります。(設定方法は47ページ参照)

オプションや突起物に衣類などが絡まないように注意してください

- 衣類などが絡まった状態でベッドを操作すると、けがをするおそれがあります。
- ベッドの乗り降りなどのときに転倒して、けがをするおそれがあります。

火気に近づけないでください



ベッドの近くで、ストーブなどの熱器具を使用しないでください。変質・変形・火災などの原因となります。

ベッドを使用する方の容体にあわせて使用し、治療中の方は医師に相談をしてください

- ベッドの操作により容体を悪化させる可能性があります。
- ベッドのご使用に際して不安や疑問があるときは、かかりつけの医師にご相談ください。

2 安全上の注意

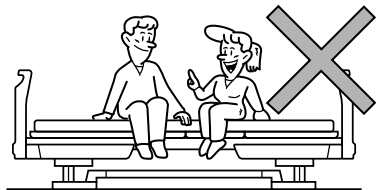
必ずお守りください



2

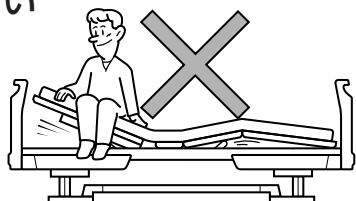
安全上の注意

■ 2人以上で使用しないでください



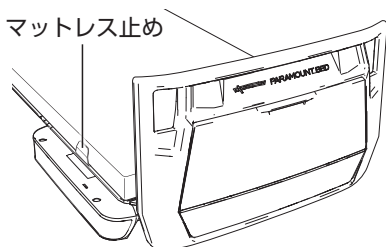
- このベッドは1人用の設計になっています。2人以上で使用すると、ベッドが破損してけがをするおそれがあります。このベッドの最大利用者体重は138kgです。一時的に、介護者がベッドに乗る必要がある場合は、次の点を確認してください。
 - ・ ベッドに乗る方の合計体重が138kgを超えていないこと。
 - ・ ボトムがさがってフラットになり、最低高さになっていること。
- 介護者がベッドに乗る機会の多い場合は、お買い上げの販売店またはパラテクノコールセンター(146ページ参照)に依頼して、ベッドの定期点検を受けてください。

■ あがっているボトムに乗らないでください



ボトムの支持部に大きな力がかかり、破損・変形の原因となります。

■ 移乗のときなどに、マットレス止めに身体をぶつけないように注意してください



けがをするおそれがあります。

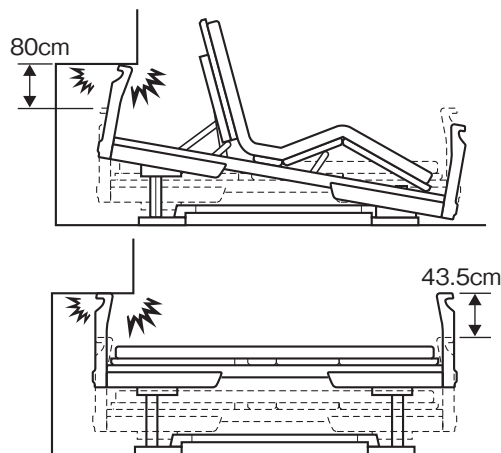
■ スプレータイプの殺虫剤を、ベッドに直接噴射しないでください

殺虫剤に含まれる溶剤によって、ベッドが破損・変色・溶解するおそれがあります。また、破損・溶解した部分で思わぬけがをするおそれがあります。

■ 手元スイッチ操作時は周囲を確認してください

手元スイッチ操作によって周囲のものを破損させたり、ベッドが破損・変形したりする原因となります。

■ 高さ調節やラクリアマーション操作をするときは、壁や梁、壁のコンセントに気をつけてください



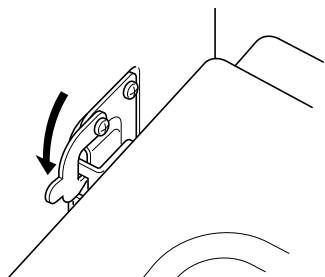
ベッドや壁などが破損・変形するおそれがあります。ベッドは高さ調節操作で上下に43.5cm、ラクリアマーション操作で上下に80cm動きます。ご使用のときには、ベッド動作でベッドが壁や梁、電源プラグに当たらないことを確認してください。

■ ベッドに安全動作荷重を超える荷重を加えないでください

ベッドが破損してけがをするおそれがあります。このベッドの安全動作荷重は174kg (1700N)です。安全動作荷重は、ベッドを安全に使用できる荷重であり、利用者体重とマットレスやオプションなどの付帯物の合計荷重です。

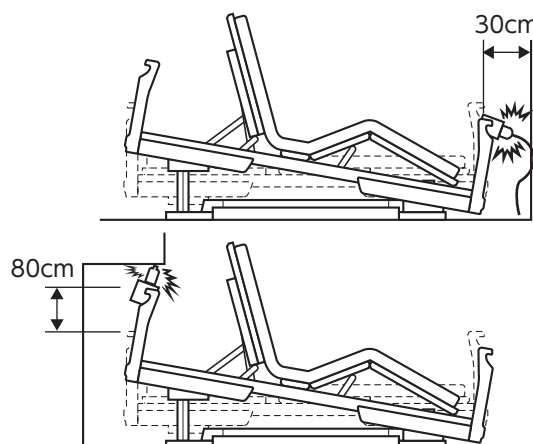
注意

ヘッドボード・フットボードはストッパーを掛けてください



ボードの取付けが不完全な場合、身体を支えるためボードにつかまったときやベッド移動でボードを押し(引く)ときなどに不意に外れ、転倒などによるけがのおそれがあります。(117ページ参照)

棚付ボードを取付けたベッドの操作をするときは、壁や梁に気をつけてください



- ベッドや壁などが破損・変形するおそれがあります。
- 棚付ボードをベッドに取付けた場合は、壁から30cm以上離してベッドを設置してください。ご使用のときには、ベッド動作で棚ユニットや棚ユニットのコンセントに差込んだ電源プラグが壁に当たらないか注意しながら操作してください。
- 棚ユニットに物を置いている場合は、80cm離していても壁などに物がぶつかる場合があります。棚ユニットの高さより大きい物を置く場合は、壁や梁に当たらないか注意しながら操作してください。

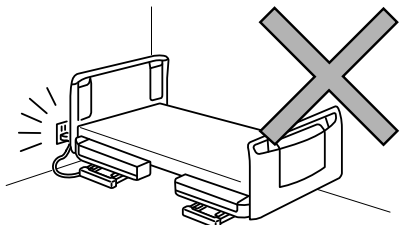
3 設置上の注意

■ ベッドを設置するにあたって、下記の注意事項を守ってください。

ベッドは、一度組立てますと、部屋の中での移動、向きの変更が困難な場合があります。

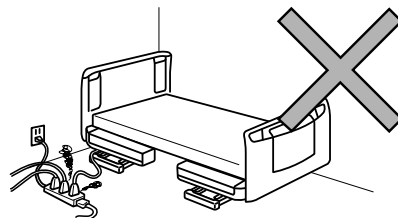
警告

電源プラグの抜き差しができなくなる場所には、ベッドを設置しないでください



- 誤操作を防止するために、電源プラグを抜くことが必要になる場合があります。
- 誤操作によるけがをするおそれがあります。

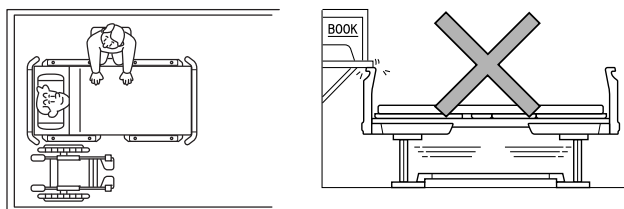
ベッドや棚ユニットのコンセントの電源は直接コンセントからとり、タコ足配線は行わないでください



コンセントや延長コードの容量を超える電気製品を同時に接続して使用すると、電源コードや電源プラグが発熱して火災のおそれがあります。

注意

■ ベッド周辺のスペースを確保してください

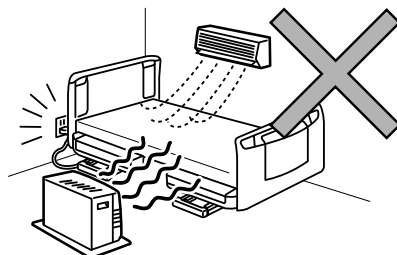


- ベッドを使用する方がベッドから起き上がる場合に、ベッドの左右どちら側からの乗り降りが可能か、車いすをご使用の場合は、ベッドのどちら側で使用するかによって、必要なスペースを確保してください。壁やものなどを傷つけるおそれがあります。
- 介護する方がベッド周りで介護をするためのスペースをどれだけとるか（シーツ交換だけか、おむつ交換・着替え・洗髪・歯磨き・食事の介助などが必要かどうかによってベッドの周囲をどれだけあけるか）を考慮してください。
- ベッドを操作する際、周りの家具備品、部屋の構造物などに当たらないことを確認してください。家具備品や構造物などが破損するおそれがあります。

■ ベッド使用時に、ゆかにかかる荷重に耐えられる場所に設置してください

ベッドの質量は最大90kgです。寝具およびオプションやベッドを使用する方の体重を加えた総質量が、ベッド使用時にゆかにかかる荷重となります。この荷重に耐えられる場所に設置してください。ゆかなどが破損するおそれがあります。

■ 故障の原因となりますので、次のような場所への設置は避けてください



- 直射日光のあたる場所
- 冷暖房器による冷気や暖気が直接あたる場所
- 過度の水蒸気や油蒸気のかかりやすい場所
- 高温・多湿・低温・乾燥した場所
- ほこり・煙・塩分・イオウ分・腐食性物質などの多い場所
- 換気の悪い場所
- 振動や衝撃のある場所
- ゆかが水平でない場所

■ 結露の原因となるので、次のような場所での使用に注意してください

- 温度が低い場所
- 湿度が高い場所
- 短時間での寒暖の差が大きい場所

※上記の場所でご使用される場合は、次のことをおすすめします。

- 清拭タイプマットレスの使用（63・64ページ参照）
- 定期的な換気

4 ベッドの寝位置

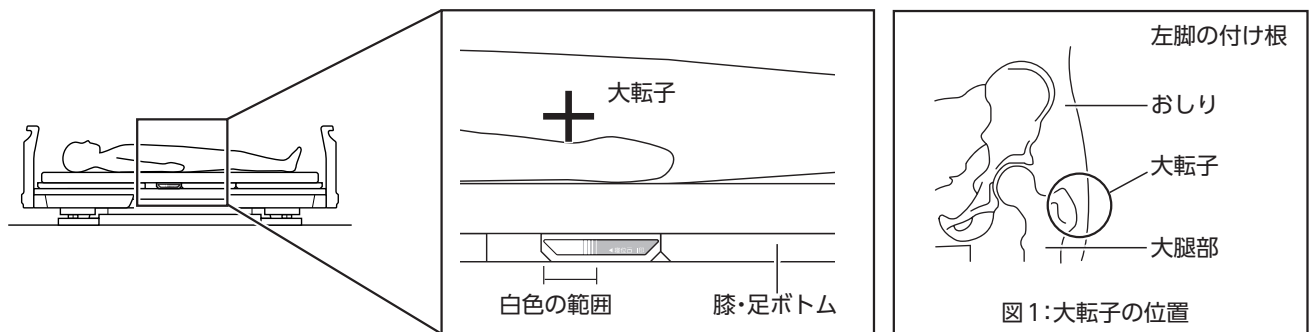
■プラスラインボトムは圧迫感やずれを軽減し、より良い姿勢を保つことを目的とした機能です。

楽匠プラスシリーズベッドには、プラスラインボトムが標準で搭載されています。
従来製品と比較してご使用上次のような特徴があります。

- 背あげ時の圧迫感を軽減します。
- 背あげ時の身体のずれを軽減します。
- 背あげ時の姿勢をしっかり保持します。
- 骨盤が立ち、次の動作をサポートします。

■プラスラインボトムの効果を十分に発揮させるため、ご使用になるときは膝・足ボトム（腰側）側面にある寝位置ラベルの白色範囲内に使用する方のおしり（大転子）を合わせてください。

※大転子…足の付け根、大腿骨上方にある大きな突起(図1)



5 手元スイッチの取付位置

1. 手元スイッチの配線方向について

手元スイッチは、ベッドの左右どちら側で使用するかによって、コードの配線方向が異なります。103ページを参照して、正しい配線方向に必ず配線してください。

2. 手元スイッチの取付けかた

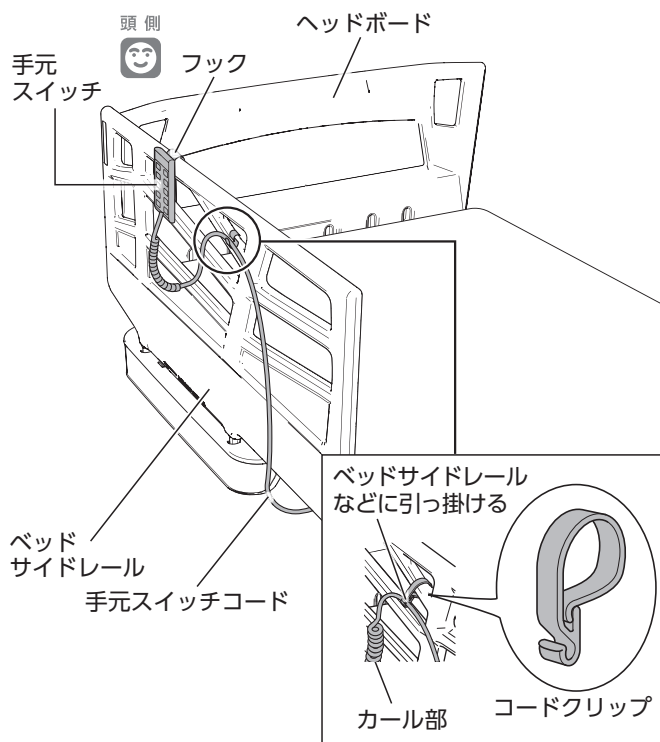
手元スイッチを使用しないときは、ボードまたはベッドサイドレールなどの外側に手元スイッチのフックを掛けてください。

3. コードクリップ(付属品)の使いかた

コードクリップを手元スイッチコードに取付け、ベッドサイドレールなどに引っ掛けることで、コードがゆかに着くことを予防できます。

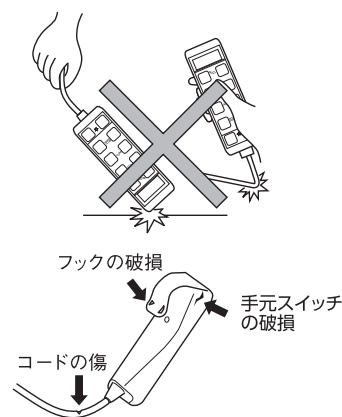


- コードクリップは、乗り降りの妨げにならない位置に取付けてください。
- コードクリップは、手元スイッチコードのカール部が常に引っ張られた状態にならない位置に取付けてください。



警告

- 手元スイッチを使用しないときは、ヘッドボードもしくはベッドサイドレールなどの外側に掛けてください。それ以外の場所に掛けると誤って操作ボタンが押され、意図せぬベッドの動作により、けがをすることがあります。
- 手元スイッチをベッド内側に掛けた状態で操作しないでください。ボトムとベッドサイドレールなどのすき間に手(指)をはさまれてけがをしたり、手元スイッチが破損・変形したりするおそれがあります。
- 手元スイッチの取扱いに注意してください。ベッドが誤動作してけがをしたり、故障したりする原因となります。また、ショートなどによる感電・火災のおそれがあります。
 - ・ぶついたり、傷つけたりしないでください。
 - ・落としたり、コードを無理に引っ張ったりしないでください。
- 傷んだ手元スイッチは修理(交換)を依頼してください。



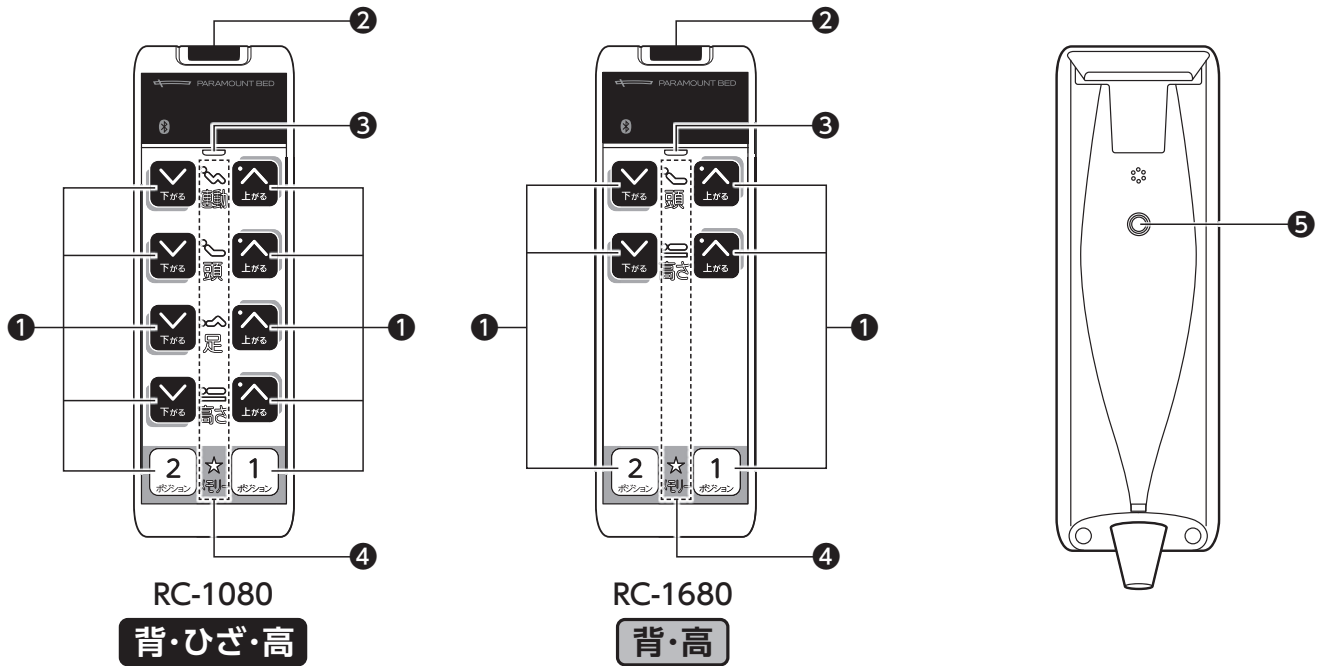
6 ベッドの使用法

※手元スイッチに表示される数値(角度・高さ)は目安としてください。

1. 手元スイッチの使いかた

1-1. 手元スイッチの各部のなまえと働き

操作ボタンと表示ランプ



①操作ボタン

操作ボタンを押すと、ベッドの各操作ができる



警告

ベッドの動作を止めたい場合は手元スイッチの操作ボタンから手を離してください。ベッドの可動部ではさまれたり、圧迫されたりするなどして、けがをす
るおそれがあります。

操作ボタンを押すとベッドが動き、離すとその位置で止まります。また、同時に2つ以上のボタンを押した場合も止まります。



同時に2つ以上のボタンを押して止めた場合、再度操作をするときは一度すべてのボタンから手を離してください。

②呼出ボタン

呼出ボタンを押すと、ブザー音が鳴る
事前にスマートフォンと連携設定を行っている場合は、ブザー音が鳴ると同時にスマートフォンへ通知を送信
※スマートフォンとの連携および呼出機能については、JIS認証範囲外となります。

③電源ランプ

ベッドの通電状態をお知らせ

- 点灯(緑)：正常な通電状態
- 消 灯：電源プラグまたは手元スイッチプラグが外れているか、停電や断線などの場合
- 点滅(赤)：断線や障害物との接触などの異常を表示
「故障かな?と思ったら」(67・68ページ)を参照して処置してください。

④操作選択ランプ

操作ボタンの「有効(操作可能)/ロック(操作禁止)」をお知らせ

- 点灯(白)：操作が可能な状態
- 消 灯：電源が「OFF」になっている。もしくは操作が禁止状態



一定時間、操作がないと消灯します。手元スイッチを手に持つなど揺れがあると自動で点灯します。

⑤設定ボタン

設定ボタンを押すと、操作ボタンで、各種設定が変更できる
設定ボタンを長押しすると、BLE接続を開始する
※お持ちのスマートフォンとベッドとのBLE接続方法については、付属されているセットアップガイドをご覧ください。

6 ベッドの使用方法

表示パネル



①角度/高さ表示/エラーコード

動作中の背ボトムや膝・足ボトム角度またはボトム上面高さを数字で表示

※RC-1680は膝角度が表示されません。

※エラーが発生したとき、エラーコードを表示します。

背角度表示…0°～74°まで2°間隔で表示し、75°で停止

膝角度表示…0°～30°まで2°間隔で表示

高さ表示……21cm～65cmまで2cm間隔で表示

※オプションのキャスター(KQ-P70C)取付時は、ボトム上面高さが表示よりも3cm高くなります。

②BLE接続表示

BLEの接続状態を表示

接続状態の詳細については、専用アプリのヘルプを参照してください。

③操作禁止表示

押した操作ボタンがロック(操作禁止)に設定されているときに点滅



●キャスター(KQ-P70C)取付時は、表示する値を切替えることができます。切替方法については、販売店または弊社までお問い合わせください。

●お持ちのスマートフォンとベッドとのBLE連携については、付属されているセットアップガイドをご覧ください。

※スマートフォンとの連携および呼出機能については、JIS認証範囲外となります。

1-2. ベッド/手元スイッチの電源の入れかた

自動オフ設定が「無効」の場合(初期状態)

1 電源プラグをコンセントに差込んでください。

手元スイッチの電源ランプが、緑色に点灯し、ベッドの操作ができるようになります。

自動オフ設定が「有効」の場合

1 電源プラグをコンセントに差込んでください。

手元スイッチの電源ランプが、緑色に点灯します。

2 手元スイッチの操作ボタン(ON / OFF)のいずれかを押ししてください。

操作選択ランプが点灯し、ベッドを動作させる準備ができます。(電源ON状態)

※ボタンを押すと表示パネルに「On」と表示されます。



電源プラグをコンセントに差込んだだけでは、手元スイッチの電源は「OFF」の状態です。ベッドの操作や設定を行う場合は、一度、操作ボタンまたは呼出ボタンを押して電源「ON」の状態にすると、行うことができるようになります。

2. ベッドの操作のしかた(手元スイッチ(RC-1080)の場合)

2-1. 背の動かしかた

背あげには①ラクリアーション②らくらくーション③背あげの3種類があります。



けいこく
警告

ラクリアーションの操作後に、端座位や離床を行うときは、ベッドの高さに注意してください

- ラクリアーションによる背あげ操作では、ベッドが傾斜するため、ベッドの高さが変わることがあります。
- ラクリアーションによる背さげ操作では、背あげ前のベッドの高さに戻らないことがあります。

上記の場合、足がゆかに着かずに転落・転倒してけがをするおそれがあります。



ラクリアーション操作のしかた

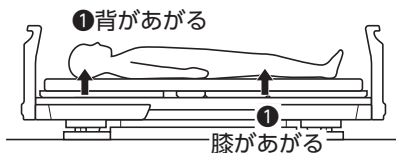
連動ボタンでラクリアーションによる「背あげ/背さげ」の操作をしてください。

※頭ボタンを押したときの動作が「ラクリアーション」になっていることを確認してください。

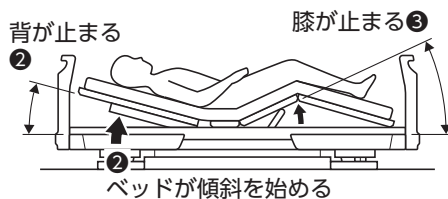
設定モードの操作選択ランプの点灯が明るいことを確認してください。(39ページ参照)

※手元スイッチの背・膝の表示角度は、ゆかと背ボトムまたは膝・足ボトムの角度です。

ラクリアーションによる背あげ操作 [連動あげボタン()を押す]

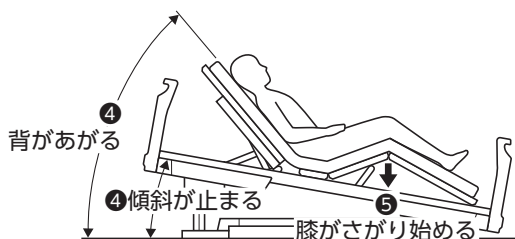


① 背と膝が同時にあがり始める。



② 背が止まると同時に、ベッドが傾斜を始める。傾斜の動作中は「ピピッ」と警告音が鳴る。

③ 膝が最大角度になると止まる。



④ 傾斜動作が止まると同時に、背があがり始める。

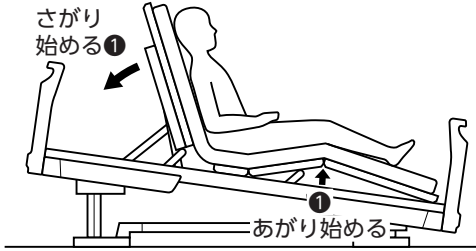
⑤ 背はそのままあがり、膝がさがり始める。



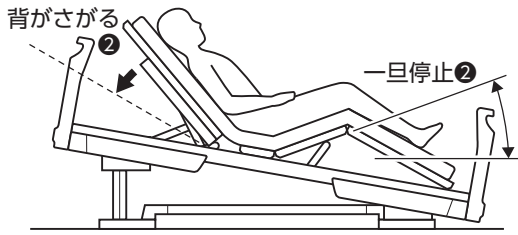
⑥ 背が最大角度になるタイミングで、膝が2°までさがる。

6 ベッドの使用法

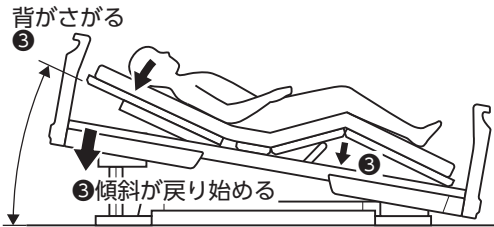
ラクリアーションによる背さげ操作 [連動さげボタン(👤📺)を押す]



① 背がさがり始めるのとほぼ同時に、膝があがり始める。



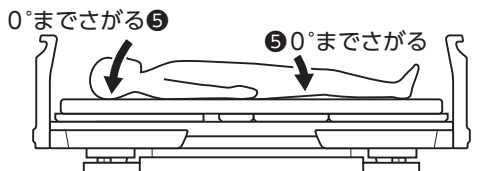
② 膝が一旦停止し、背がさがる。



③ ベッドの傾斜が戻りながら、背がさがる。傾斜の動作中は「ピピッ」と警告音が鳴る。



④ ベッドの傾斜が水平になり、さらに背・膝がさがる。



⑤ 背・膝の順に0°までさがる。

ベッドの動作について

- 身体が足側にずれないようにするために、ベッドが傾斜している状態では、膝は0°にさげることはできません。(ゆかより2°あがった状態までしかさがりません)

ベッドの高さと傾斜角度について

ベッドの高さによって、傾斜角度が変わります。(最大で傾斜角度10°)

らくらくモーション操作のしかた

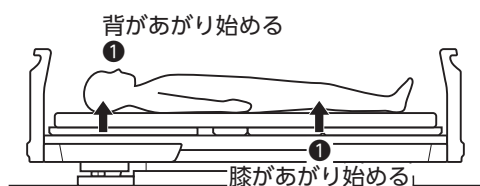
連動ボタンでらくらくモーションによる「背あげ/背下げ」の操作をしてください。

※頭ボタンを押したときの動作が「らくらくモーション」になっていることを確認してください。

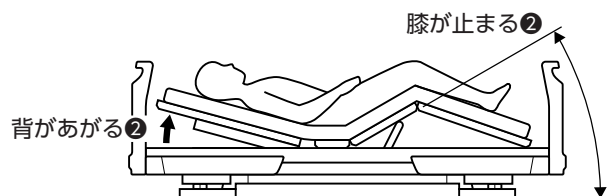
設定モードの操作選択ランプの点灯が暗いことを確認してください。(39ページ参照)

※連動ボタンを押している間は、下記の動作を続けます。ボタンを離すと、その位置で止まります。

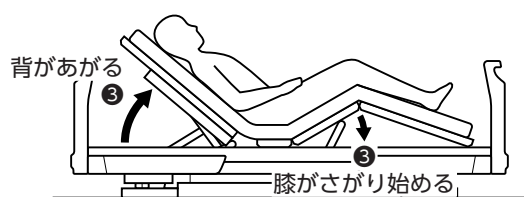
らくらくモーションによる背あげ操作 [連動あげボタン()を押す]



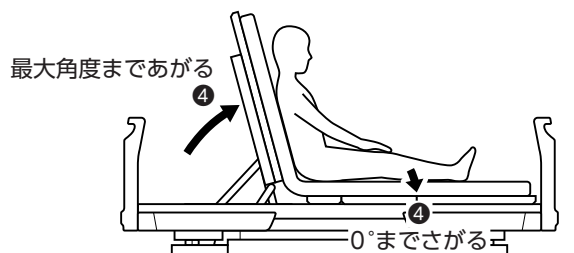
① 背と膝が同時に上がり始める。



② 膝が最大角度まであがると停止し、背はそのままあがる。



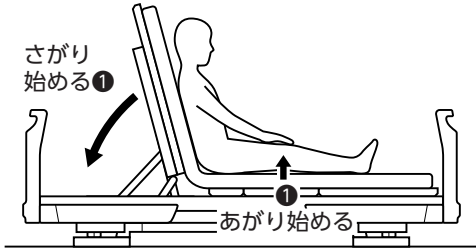
③ 背はそのままあがり、膝がさがり始める。



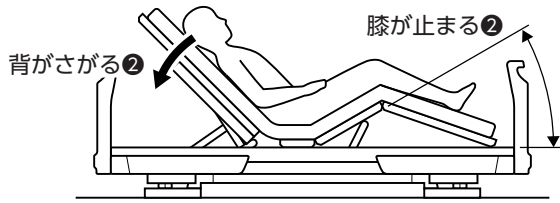
④ 背が最大角度になるタイミングで、膝が0°までさがり始める。

6 ベッドの使用方法

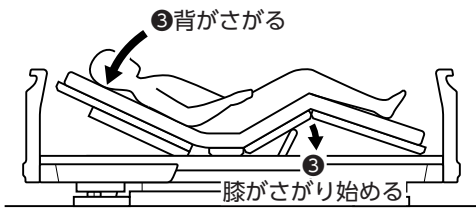
らくらくモーションによる背さげ操作
[連動さげボタン(👤📺)を押す]



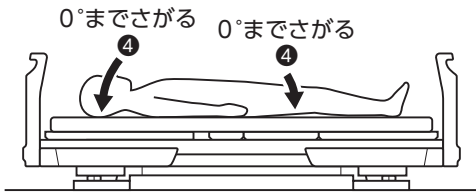
① 背がさがり始めるのとほぼ同時に、膝があがり始める。



② 膝が最大角度まであがると停止し、背はそのままさがる。



③ 背はそのままさがり、膝がさがり始める。



④ 背と膝が連動して、ほぼ同時に0°までさがる。

背あげ操作のしかた

頭ボタンで「背あげ/背さげ」の操作をしてください。

背ボトムを角度を0°～75°まで調節できます。

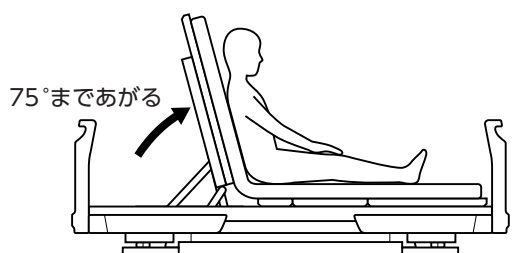
※頭ボタンを押している間は、下記の動作を続けます。

動作範囲

背あげ(頭):0°～75°

背あげ(頭)操作

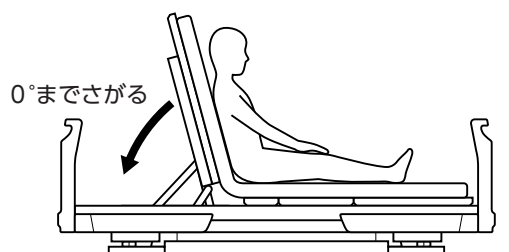
[頭あげボタン()を押す]



- 背が75°まであがる。
ボタンを離すと、背はその位置で止まる。

背さげ(頭)操作

[頭さげボタン()を押す]



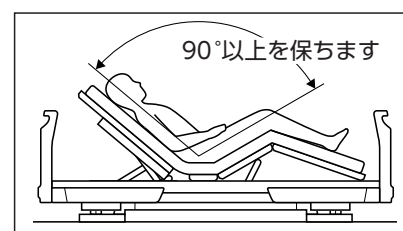
- 背が0°までさがる。
ボタンを離すと、背はその位置で止まる。

角度制限機能について

胸部や腹部にかかる圧迫感を軽減するため、背ボトムと膝・足ボトムとの角度が90°より小さくならないように自動的に動作します。



- 安全のため、角度制限機能は解除できません。
- 頭・足のボタン操作を禁止にしている場合でも、角度制限機能による自動動作で、背ボトムと膝・足ボトムは動きます。



6 ベッドの使用方法

2-2. ベッドの高さ調節のしかた

動作範囲

高さ:21cm~64.5cm

ゆかからベッドのボトム上面までの高さ(床高)を、21cm~64.5cmまで調節できます。

※キャスター(KQ-P70C)取付時は、ボトム上面までの高さが表示されている値より3cm高くなります。

※キャスター(KQ-P70C)取付時は、表示する値を切替えることができます。切替方法については、販売店または弊社までお問い合わせください。

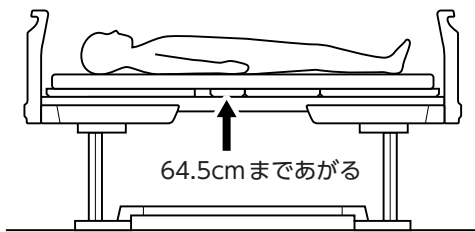
高さボタンで「高さあげ/高ささげ」の操作をしてください。

※高さボタンを押している間は、下記の動作を続けます。

※ベッドの高さが64.5cm(最高高さ)のときは、手元スイッチには65cmと表示されます。

高さあげ操作

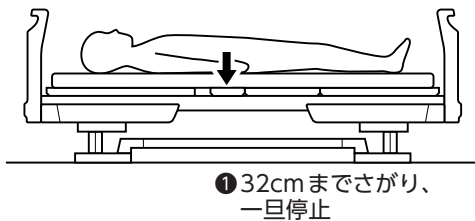
[高さあげボタン(●●●▲)を押す]



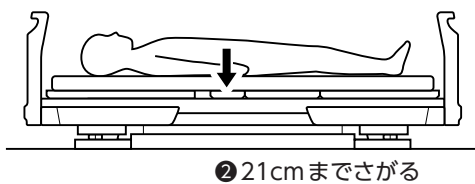
- 高さが64.5cmまであがる。
ボタンを離すと、ベッドはその高さで止まる。

高ささげ操作

[高ささげボタン(●●●▼)を押す]



- 1 ベッドがさがり始める。
ボタンを離すと、ベッドはその高さで停止する。
ボタンを押していても床高が32cmになると、「ピピッ」と鳴って一旦停止する。



- 2 ボタンを離し、再度高ささげボタン(●●●▼)を押すと「ピピッ」と警告音を鳴らしながら、21cm(最低高さ)までさがる。
最低高さに近づくにつれて、警告音の鳴る間隔が短くなる。

一旦停止後のさげ動作について

- 床高32cm以下の場合、動作速度「普通」より低速でさがります。
- 床高32cm以下で使用しているベッドをさげる場合(低床動作)は、一旦停止せずに21cm(最低高さ)までさがります。



安全のため、一旦停止時および低床動作中の警告音は、操作音スイッチで操作音「切」に設定しても切ることができません。

ベッドの動作について

ベッドが水平状態で高ささげボタン▼を押すと、床高が32cmになると一旦停止します。ただし、ベッドが傾斜している状態で高ささげボタン▼を押すと、傾斜状態のまま、ベッドは床高32cmより高い位置で一旦停止します。
ボタンから指を離し、再度高ささげボタン▼を押すと、傾斜状態のまま、最低高さまでさがります。
最低高さまでさがると一旦停止します。ボタンから指を離し、再度高ささげボタン▼を押すとベッドの頭側がさがる動作をします。

2-3. 膝の動かしかた

膝・足ボトムを、 0° ～ 30° まで調節できます。

足ボタンで「膝あげ/膝さげ」の操作をしてください。

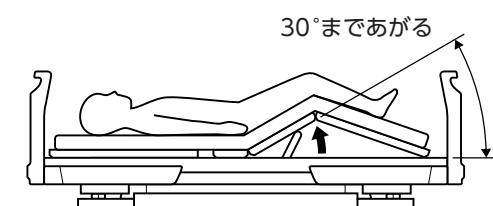
※足ボタンを押している間は、下記の動作を続けます。

動作範囲

膝あげ(足): 0° ～ 30°

膝あげ操作

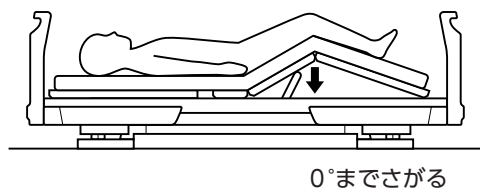
[足あげボタン()を押す]



- 膝が 30° まで上がる。
ボタンを離すと、膝はその位置で止まる。

膝さげ操作

[足さげボタン()を押す]




- 膝が 0° までさがる。
ボタンを離すと、膝はその位置で止まる。

足先の角度の切換えかた

手動で膝・足ボトム(足側)先端の角度を2段階に切換えることができます。(48ページの「6. 足先の角度の切換えかた」を参照)

ベッドの動作について

- 身体が足側にずれないようにするために、ベッドが傾斜している状態では、膝は 0° にさげることはできません。(ゆかより 2° あがった状態までしかさがりません)
- ベッドが傾斜している状態で足あげボタン()を押すと、膝は 30° より低い角度までしかあがりません。

6 ベッドの使用方法

2-4. メモリーポジションへの動かし方

あらかじめ設定したメモリーポジションに向けて、ベッドの背ボトムや膝・足ボトムの角度、ベッドの高さ(床高)を調節します。

※必要に応じてメモリーポジションを設定してください。

メモリーポジションには、あらかじめ初期設定が登録されています。(設定方法および初期設定は 44 ページ参照)

メモリーボタンの操作をしてください。

※メモリーボタンを押している間は、メモリーポジションに向かって動作を続け、メモリーポジションになると停止します。

メモリーポジション1への操作

[メモリーボタン1 (★¹)を押す]

- ① メモリーポジション1に向けてベッドが動作する。
ボタンを離すと、ベッドはその位置で止まる。
- ② メモリーポジション1の位置になると「ピピッ」と音が鳴り、ベッドが停止する。

メモリーポジション2への操作

[メモリーボタン2 (★²)を押す]

- ① メモリーポジション2に向けてベッドが動作する。
ボタンを離すと、ベッドはその位置で止まる。
- ② メモリーポジション2の位置になると「ピピッ」と音が鳴り、ベッドが停止する。

メモリーポジション動作中の一旦停止動作について

メモリーポジションを床高32cmより低く登録している場合、メモリーポジション動作中に床高が32cmになると「ピピッ」と鳴って一旦停止します。メモリーボタンから一度手を離し、再度押すと「ピピッ」と警告音を鳴らしながら、メモリーポジションまで動作します。

3. ベッドの操作のしかた(手元スイッチ(RC-1680)の場合)

3-1. 背の動かししかた

頭ボタンによる背あげには、①背膝連動②背あげ(初期状態)の2種類があります。

背膝連動操作のしかた

頭ボタンで背膝連動による「背あげ/背さげ」の操作をしてください。

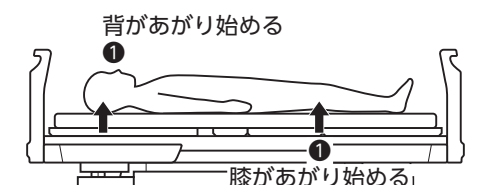
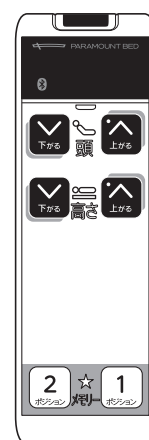
※頭ボタンを押したときの動作が「背膝連動」になっていることを確認してください。

頭ボタンの操作選択ランプが橙点灯していることを確認してください。(41ページ参照)

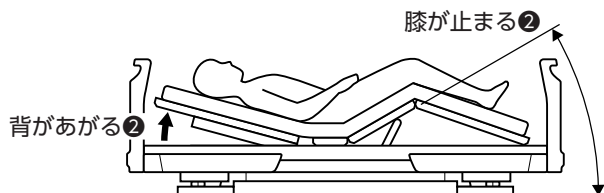
※手元スイッチの背の表示角度はゆかと背ボトムとの角度です。

背膝連動による背あげ操作

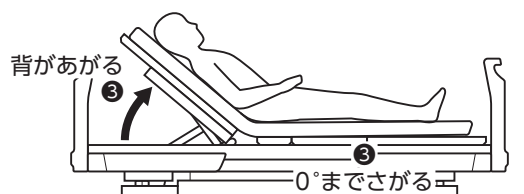
[頭あげボタン()を押す]



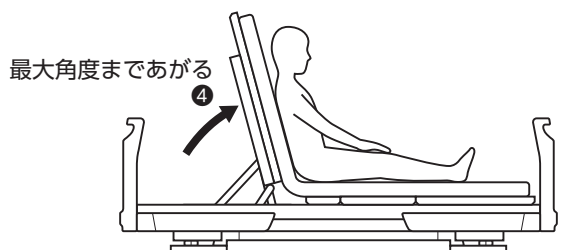
① 背と膝が同時にあがり始める。



② 膝が20°まであがると停止し、背はそのままあがる。



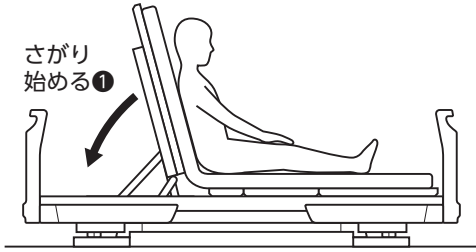
③ 背が40°になるタイミングで、膝が0°までさがる。



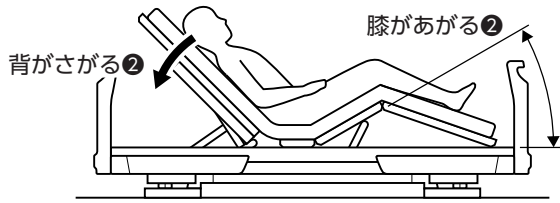
④ 背が最大角度まであがる。

6 ベッドの使用方法

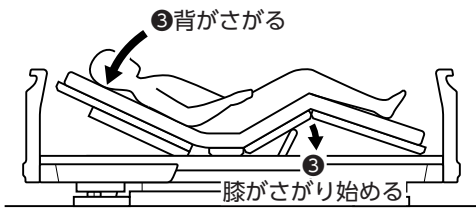
背膝連動による背さげ操作 [頭さげボタン(👤📺)を押す]



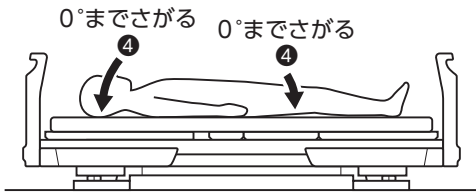
① 背がさがり始める。



② 背が40°になるタイミングで、膝があがり始める。
膝は20°まであがる。



③ 背が20°になるタイミングで膝がさがり始める。



④ 背と膝が連動して、ほぼ同時に0°までさがる。

背あげ操作のしかた

頭ボタンで「背あげ/背さげ」の操作をしてください。

動作範囲

背あげ(頭):0°~75°

背ボトムの角度を0°~75°まで調節できます。

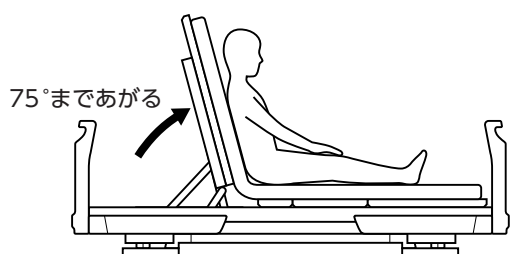
※頭ボタンを押したときの動作が「背あげ動作」になっていることを確認してください。

頭ボタンの操作選択ランプが消灯していることを確認してください。(41ページ参照)

※頭ボタンを押している間は、下記の動作を続けます。

背あげ(頭)操作

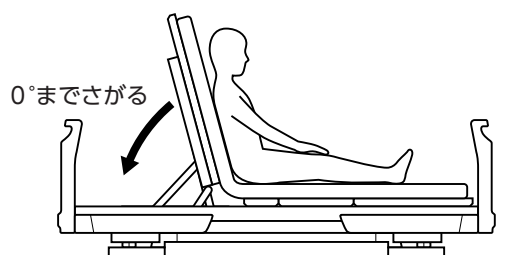
[頭あげボタン()を押す]



- 背が75°まであがる。
ボタンを離すと、背はその位置で止まる。

背さげ(頭)操作

[頭さげボタン()を押す]



- 背が0°までさがる。
ボタンを離すと、背はその位置で止まる。

6 ベッドの使用方法

3-2. ベッドの高さ調節

動作範囲

高さ:21cm~64.5cm

ゆかからベッドのボトム上面までの高さ(床高)を、21cm~64.5cmまで調節できます。

※キャスター(KQ-P70C)取付時は、ボトム上面までの高さが表示されている値より3cm高くなります。

※キャスター(KQ-P70C)取付時は、表示する値を切替えることができます。切替方法については、販売店または弊社までお問い合わせください。

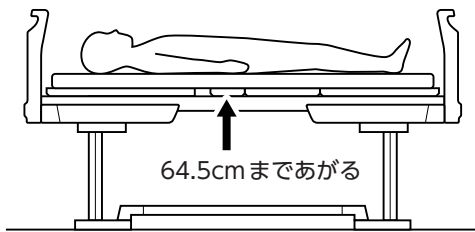
高さボタンで「高さあげ/高ささげ」の操作をしてください。

※高さボタンを押している間は、下記の動作を続けます。

※ベッドの高さが64.5cm(最高高さ)のときは、手元スイッチには65cmと表示されます。

高さあげ操作

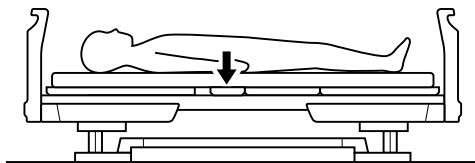
[高さあげボタン(●●●▲)を押す]



- 高さが64.5cmまであがる。
ボタンを離すと、ベッドはその高さで止まる。

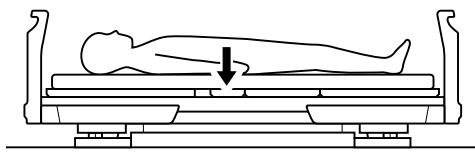
高ささげ操作

[高ささげボタン(●●●▼)を押す]



1 32cmまでさがり、
一旦停止

- 1 ベッドがさがり始める。
ボタンを離すと、ベッドはその高さで停止する。
ボタンを押していても床高が32cmになると、「ピピッ」と鳴って一旦停止する。



2 21cmまでさがる

- 2 ボタンを離し、再度高ささげボタン(●●●▼)を押すと「ピピッ」と警告音を鳴らしながら、21cm(最低高さ)までさがる。
最低高さに近づくと、警告音の鳴る間隔が短くなる。

一旦停止後のさげ動作について

- 床高32cm以下の場合、動作速度「普通」より低速でさがります。
- 床高32cm以下で使用しているベッドをさげる場合(低床動作)は、一旦停止せずに21cm(最低高さ)までさがります。



安全のため、一旦停止時および低床動作中の警告音は、操作音スイッチで操作音「切」に設定しても切ることができません。

3-3. メモリーポジションへの動かし方

あらかじめ設定したメモリーポジションに向けて、ベッドの背ボトムや膝・足ボトムの角度、ベッドの高さ(床高)を調節します。

※必要に応じてメモリーポジションを設定してください。

メモリーポジションには、あらかじめ初期設定が登録されています。(設定方法および初期設定は 44 ページ参照)

メモリーボタンの操作をしてください。

※メモリーボタンを押している間は、メモリーポジションに向かって動作を続け、メモリーポジションになると停止します。

メモリーポジション1への操作

[メモリーボタン1(★)を押す]

- ① メモリーポジション1に向けてベッドが動作する。
ボタンを離すと、ベッドはその位置で止まる。
- ② メモリーポジション1の位置になると「ピピッ」と音が鳴り、ベッドが停止する。

メモリーポジション2への操作

[メモリーボタン2(★)を押す]

- ① メモリーポジション2に向けてベッドが動作する。
ボタンを離すと、ベッドはその位置で止まる。
- ② メモリーポジション2の位置になると「ピピッ」と音が鳴り、ベッドが停止する。

メモリーポジション動作中の一旦停止動作について

メモリーポジションを床高32cmより低く登録している場合、メモリーポジション動作中に床高が32cmになると「ピピッ」と鳴って一旦停止します。メモリーボタンから一度手を離し、再度押すと「ピピッ」と警告音を鳴らしながら、メモリーポジションまで動作します。

6 ベッドの使用方法

4. 手元スイッチによるベッドの設定のしかた

■機能選択スイッチを操作することにより、ベッドの設定を変更できます。

警告

操作が理解できないと思われる方(12歳以下のお子様や認知症の方など)に操作させないでください。操作が理解できないと思われる方が、1人で手元スイッチを操作した場合、誤ってベッドに身体がはさまれるなど、思わぬけがをするおそれがあります。1人で手元スイッチに触れる可能性がある場合には、次のいずれかの方法により操作を制限し、誤操作による事故を未然に防いでください。

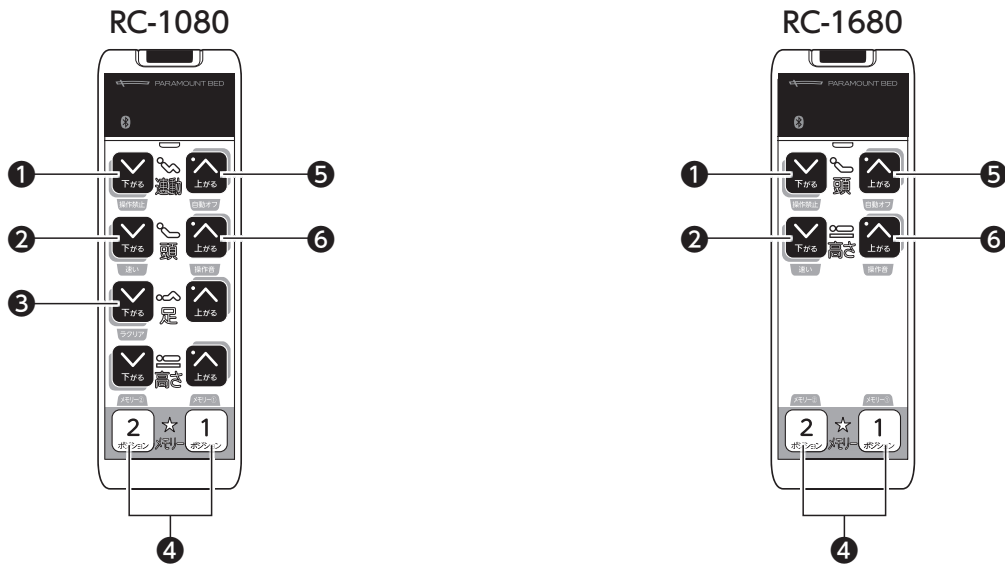
- 操作禁止ボタンで手元スイッチの操作ボタン(すべての操作ボタンまたは各動作部位の操作ボタン)をロック(操作禁止)する。(操作方法は43ページ参照)
- 電源プラグを抜く。

注意

設定ボタンを押すときは、鋭利なものを使用しないでください。破損の原因となります。

4-1. 機能選択スイッチ

手元スイッチ裏面の設定ボタンを押すと、操作ボタン(機能選択スイッチ)で各種設定が変更できます。



① 操作禁止ボタン

手元スイッチの操作ボタンを使えなくすることができます。
RC-1680のみ:
ボタンを長押しすると、ベッドの動作(背膝連動/背あげ)を切換えることができます。

② 速さ切換ボタン

ベッドの動作速度を切換えることができます。

③ ラクリアボタン(RC-1080のみ)

「連動」ボタンを押したときのベッドの動作を切換えることができます。

④ メモリーボタン1/メモリーボタン2

ベッドのポジションを最大2個まで登録することができます。

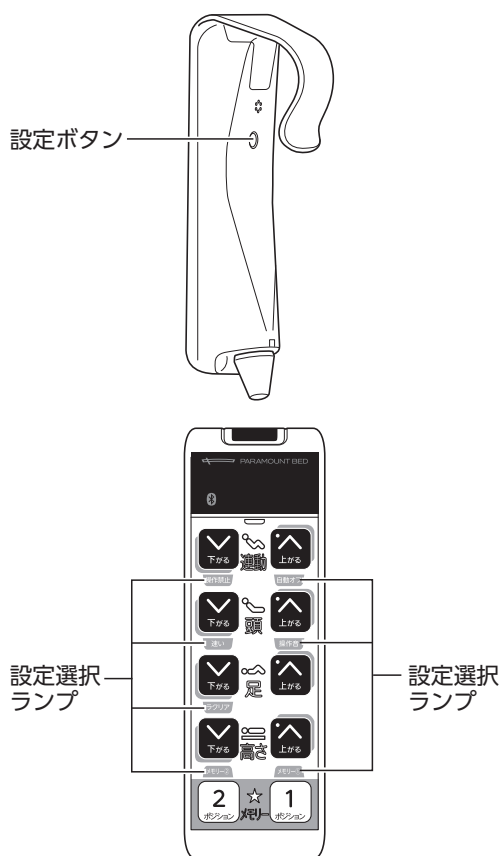
⑤ 自動オフボタン

手元スイッチを60秒間操作しないと、電源「OFF」の状態にすることができます。

⑥ 操作音ボタン

手元スイッチの操作音の「入/切」を切換えることができます。

4-2. 設定モードへの切換え



手元スイッチ裏面の設定ボタンを押すと、おもて面の設定選択ランプが点灯し、操作ボタンで各種設定ができるようになります。

設定変更が完了したら、再度、設定ボタンを押して、設定を確認してください。設定ボタンを押さないと変更した設定は確定されません。

けい こく
警告

設定ボタンを一度押してから、20秒間ボタン操作が行われない場合は、設定は完了せずに元の設定に戻りますのでご注意ください。意図せぬベッドの動作により、けがをするおそれがあります。

手元スイッチ (RC-1080) で説明しています。

6 ベッドの使用方法

4-3. ベッドの各動作設定

手元スイッチ (RC-1080) の場合



設定モードへ切換えてから、設定を変更してください。(38ページ参照)
各設定の状態によって、設定選択ランプの明るさが変わります。

※操作禁止の設定については、43ページの「4-4. 操作ボタンのロック (操作禁止) の設定」を参照してください。

● ベッドの動作速度の設定

ベッドの動作速度を「普通/速い」に切換えることができます。

※初期状態では、動作速度が「普通」になっています。

設定選択ランプの明るさ

暗い:普通

明るい:速い



ベッド高さが32cm以下では、高さ調節の動作速度は「普通」より低速でさがります。

● 「ラクリアーション」と「らくらくーション」の切換え

「連動」ボタンを押したときの動作 (ラクリアーション/らくらくーション) を交互に切換えることができます。

※初期状態では「ラクリアーション」になっています。

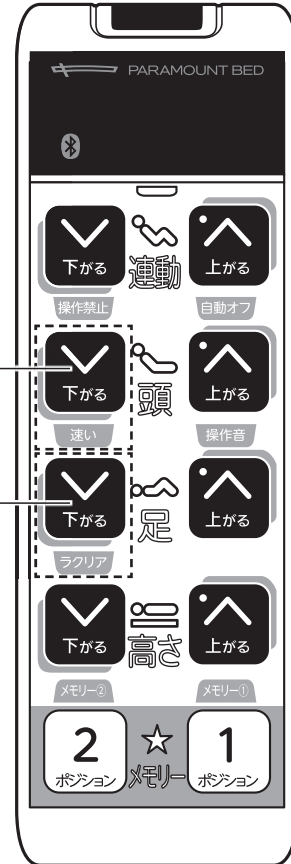
設定選択ランプの明るさ

暗い:らくらくーション

明るい:ラクリアーション

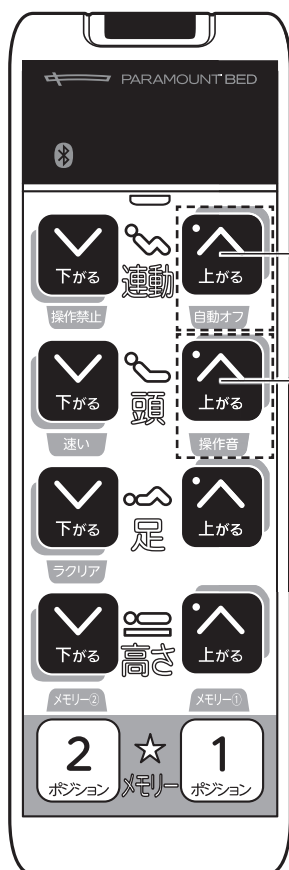


ベッドが傾斜しているときは、らくらくーションへの切換えができません。らくらくーションへ切換えたい場合は、ベッドを一度水平に戻してから行ってください。



警告

設定変更が完了したら、再度、手元スイッチ裏面の設定ボタンを押して、設定を確定してください。設定ボタンを押さないと変更した設定が確定されず、意図せぬベッドの動作により、けがをするおそれがあります。



● 手元スイッチの無操作時の自動オフ設定

手元スイッチを60秒間操作しないと、手元スイッチを電源「OFF」の状態にすることができます。電源「OFF」の状態の場合、一度操作ボタンを押して電源「ON」の状態にすることで、ベッドの操作や設定を行うことができるようになります。

※初期状態では、自動オフ機能は「無効」になっています。

※一度電源プラグを抜いても、設定は維持されます。

設定選択ランプの明るさ

暗い：無効

明るい：有効

● 操作音の設定

手元スイッチの操作ボタンを押したときの操作音の「入/切」を切替えます。

※初期状態では「入」になっています。

設定選択ランプの明るさ

暗い：切

明るい：入

警告

設定変更が完了したら、再度、手元スイッチ裏面の設定ボタンを押して、設定を確定してください。設定ボタンを押さないと変更した設定が確定されず、意図せぬベッドの動作により、けがをするおそれがあります。

6 ベッドの使用方法

手元スイッチ(RC-1680)の場合



設定モードへ切換えてから、設定を変更してください。(38ページ参照)


各設定の状態によって、設定選択ランプの明るさが変わります。

※操作禁止の設定については、43ページの「4-4. 操作ボタンのロック(操作禁止)の設定」を参照してください。

● ベッド動作の切換え

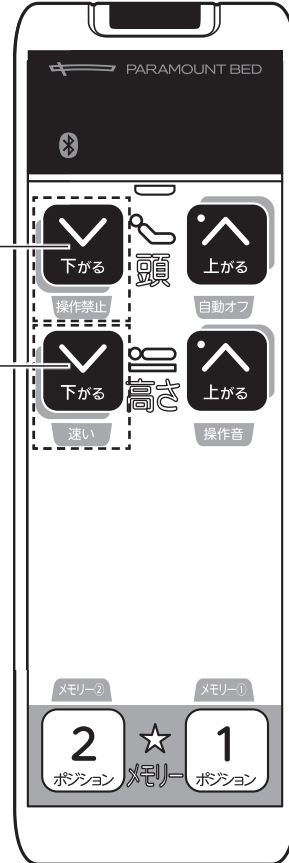
ボタンを3秒長押しすると、頭ボタンを押したときの動作(背膝連動/背あげ)を交互に切換えができます。

※初期状態では「背あげ」になっています。

設定によって「」が以下の状態になります。

消灯:背あげ

橙点灯:背膝連動



● ベッドの動作速度の設定

ベッドの動作速度を「普通/速い」に切換えることができます。

※初期状態では、動作速度が「普通」になっています。

設定選択ランプの明るさ

暗い:普通

明るい:速い

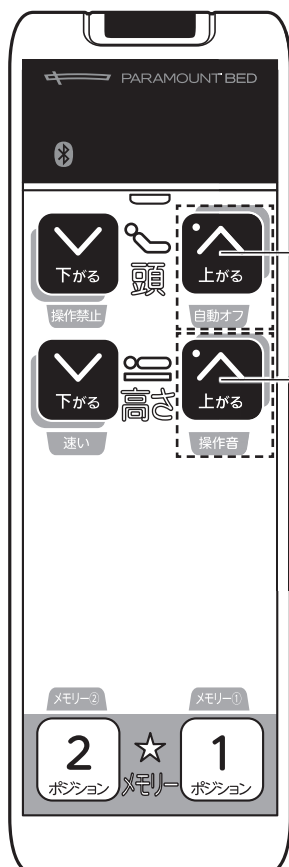


ベッド高さが32cm以下では、高さ調節の動作速度は「普通」より低速でさがります。



警告

設定変更が完了したら、再度、手元スイッチ裏面の設定ボタンを押して、設定を確定してください。設定ボタンを押さないと変更した設定が確定されず、意図せぬベッドの動作により、けがをするおそれがあります。



● 手元スイッチの無操作時の自動オフ設定

手元スイッチを60秒間操作しないと、手元スイッチを電源「OFF」の状態にすることができます。電源「OFF」の状態の場合、一度操作ボタンを押して電源「ON」の状態にすることで、ベッドの操作や設定を行うことができるようになります。

※初期状態では、自動オフ機能は「無効」になっています。
※一度電源プラグを抜いても、設定は維持されます。

設定選択ランプの明るさ

暗い：無効
明るい：有効

● 操作音の設定

手元スイッチの操作ボタンを押したときの操作音の「入/切」を切換えます。

※初期状態では「入」になっています。

設定選択ランプの明るさ

暗い：切
明るい：入

警告

設定変更が完了したら、再度、手元スイッチ裏面の設定ボタンを押して、設定を確定してください。設定ボタンを押さないと変更した設定が確定されず、意図せぬベッドの動作により、けがをするおそれがあります。

6 ベッドの使用方法

4-4. 操作ボタンのロック (操作禁止) の設定

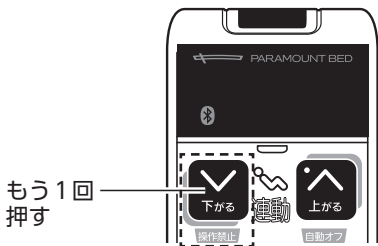
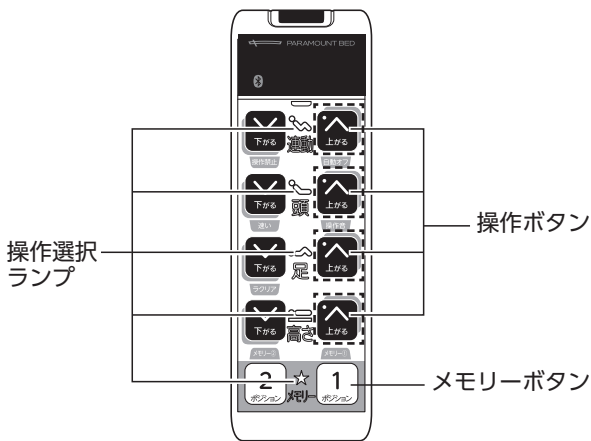
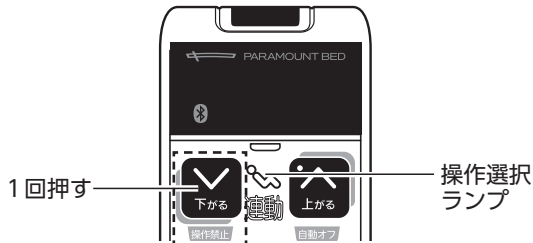


設定モードへ切替えてから、設定を変更してください。
(38ページ参照)

手元スイッチの操作ボタンと呼出ボタンを使えなくすることができます。呼出ボタンのロック (操作禁止) の設定については、45ページを参照してください。

※初期状態では、すべての操作が可能になっています。

設定のしかた



※手元スイッチ (RC-1080) で説明しています。

1 操作禁止ボタンを1回押してください。

ロック (操作禁止) されている操作ボタンの操作選択ランプは消灯、ロックされていない操作ボタンの操作選択ランプは点滅します。

2 操作禁止したい、または操作禁止を解除したい操作ボタンの [Info] ボタンを押してください。また、メモリーボタンを禁止にしたい、または操作禁止を解除したい場合はメモリーボタンの [1] ボタンを押してください。

操作ボタンの操作選択ランプが切り替わります。

禁止したい: 点滅 → 消灯

解除したい: 消灯 → 点滅

3 操作禁止ボタンを、もう1回押してください。

操作選択ランプの点滅が消えて設定が完了します。

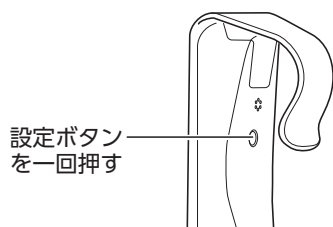
警告

- 頭・足・高さボタンを操作禁止にしても、連動ボタンやメモリーボタンにより、頭・足・高さが動作する場合があります。意図せぬベッドの動作により、けがをするおそれがあります。必要に応じて、連動ボタンやメモリーボタンも操作禁止に設定してください。
- 設定変更が完了したら、再度、手元スイッチ裏面の設定ボタンを押して、設定を確定してください。設定ボタンを押さないと変更した設定が確定されず、意図せぬベッドの動作により、けがをするおそれがあります。

4-5. メモリーポジションの設定

メモリーボタンを使用し、ベッドのポジションを最大2個まで登録します。

設定のしかた



メモリーボタン

※手元スイッチ (RC-1080) で説明しています。

1 ベッドをボタン登録したいポジションまで動作させてください。

2 手元スイッチ裏面の設定ボタンを押して、設定モードにしてください。

3 ポジションを登録したいメモリーボタン (① / ②) を押してください。

現在のベッドのポジションが仮登録されます。メモリーボタンを3秒長押しすると、初期設定が仮登録されます。

4 設定ボタンをもう一度押してください。

現在のベッドのポジションが登録され、設定が完了します。



メモリーポジションを再設定したい場合は、再度1～4を行ってください。

警告

- 設定変更が完了したら、再度、手元スイッチ裏面の設定ボタンを押して、設定を確定してください。設定ボタンを押さないと変更した設定が確定されず、意図せぬベッドの動作により、けがをするおそれがあります。
- メモリーポジションの設定は、すべてのアクチュエーターをコントロールボックスに差込んでから行ってください。意図せぬベッドの動作により、けがをするおそれがあります。



初期設定では、以下のポジションが登録されています。

※初期状態では、メモリーボタンを押しても、高さ調節動作はしません。

メモリーポジション1 ☆ **1** : 背 30° 膝 6° 床高動作なし

メモリーポジション2 ☆ **2** : 背 0° 膝 0° 床高動作なし

6 ベッドの使用法

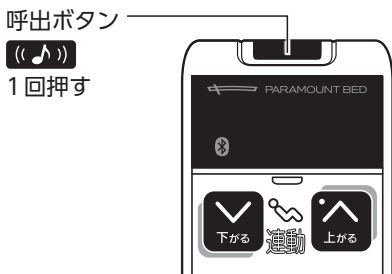
4-6. 呼出ボタン

呼出ボタンを使用すると、使用者が家族や介護者の方にブザー音で通知することができます。また、家族や介護者がお持ちのスマートフォンに専用アプリケーションをインストールし設定を行うことで、スマートフォン側でBLE接続を利用した通知を受取ることができます。
※専用アプリケーションについては付属のセットアップガイドをご覧ください。
※スマートフォンとの連携および呼出機能については、JIS認証範囲外となります。

警告

- スマートフォンと連携した通知による呼出機能は、BLEの電波が届く範囲に限られています。使用前に電波が届く範囲を確認してから使用してください。
- スマートフォンとの連携による通知の呼出機能は緊急時の使用を目的としたものではありません。
- スマートフォンの状態によっては通知を受信できないことがあります。

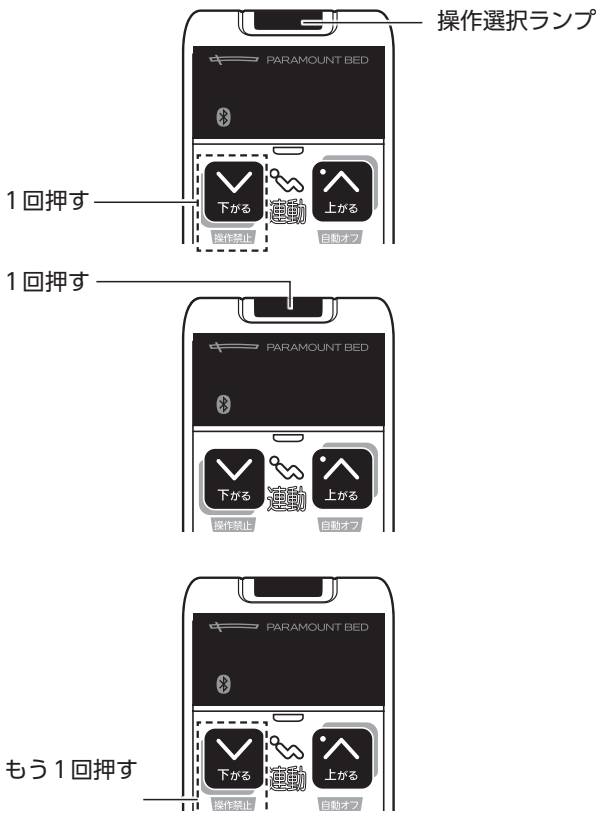
ブザー音の鳴らしかた



1 呼出ボタンを1回押してください。

ブザー音が鳴ります。ベッドとスマートフォンがBLE接続している場合は、お持ちのスマートフォンにメッセージが送信されます。

ロック(操作禁止)のしかた



1 設定モードへ切換えてから、設定を変更してください(38ページ参照)

1 操作禁止ボタンを1回押してください。

ロック(操作禁止)されている場合の操作選択ランプは消灯、ロックされていない場合の操作選択ランプは点滅します。

2 呼出ボタンを押してください。

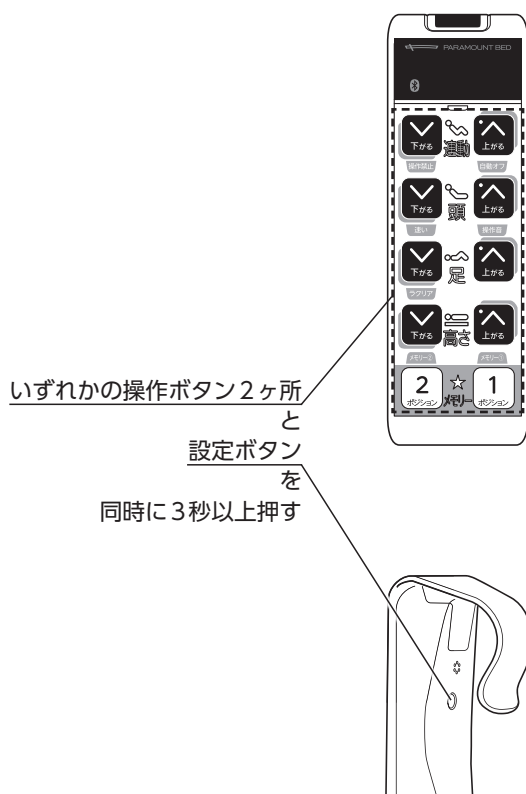
呼出ボタンの操作選択ランプが切り替わります。
禁止したい: 点滅→消灯
解除したい: 消灯→点滅

3 操作禁止ボタンをもう1回押してください。

操作選択ランプの点滅が消えて設定が完了します。

手元スイッチ(RC-1080)で説明しています。

4-7. 設定の初期化



※手元スイッチ(RC-1080)で説明しています。

設定モードにしていないうちに、手元スイッチ表面のいずれかの操作ボタン2ヶ所と裏面の設定ボタンを同時に3秒以上押し、設定内容をすべて初期状態に戻すことができます。

初期状態(RC-1080の場合)

設定	状態
操作禁止	すべての操作が可能
速さ	普通
ラクリア	ラクリアモーション
自動オフ	無効
操作音	入
メモリー1	背:30° 膝:6° 床高動作なし
メモリー2	背:0° 膝:0° 床高動作なし

初期状態(RC-1680の場合)

設定	状態
操作禁止	すべての操作が可能
速さ	普通
ベッド動作	背あげ
自動オフ	無効
操作音	入
メモリー1	背:30° 床高動作なし
メモリー2	背:0° 床高動作なし



- 停電時や電源プラグ、手元スイッチプラグを抜いた場合も、機能選択ボタンで設定した内容は取消されません。
- 高さ表示を切替えていた場合、設定を初期化すると、高さ表示も初期化されます。
初期状態:21cm～64.5cm

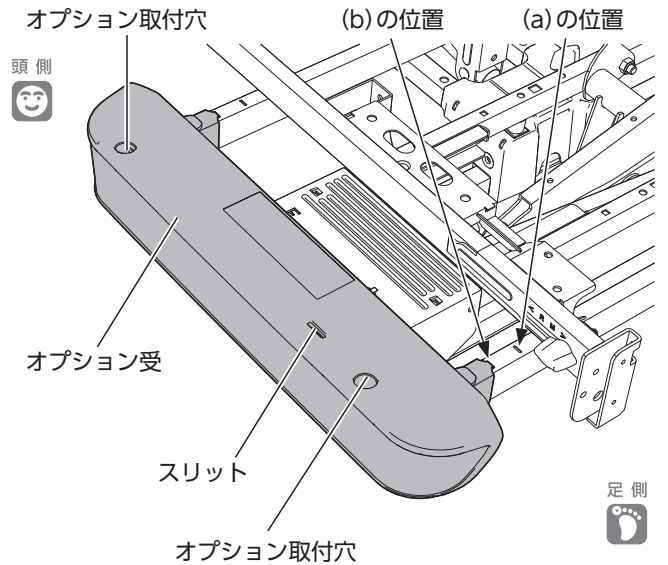
6 ベッドの使用法

5. オプション受の使いかた

- オプション受4ヶ所(頭側・足側の左右各1ヶ所)のオプション取付穴に、ベッドサイドレールやベッド用グリップなどを取付けることができます。下表に従って、適切な位置に調節してください。

ボトム幅	83cm	91cm
オプション受の状態		
格納位置	—	(a)
使用位置	(a)	(b)

- オプション受には左右があります。オプション受を取外してしまった場合は、オプション受のスリットをボード側に向けて取付けてください。
- ボトム幅83cmのベッドは、オプション受を(b)の位置で使用しないでください。

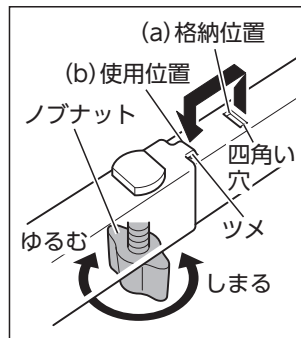


使用/格納位置に調節するとき(ボトム幅91cmのみ)

ベッドサイドレールやベッド用グリップなどを取付けるとき

オプション受を「使用位置」にしてください。

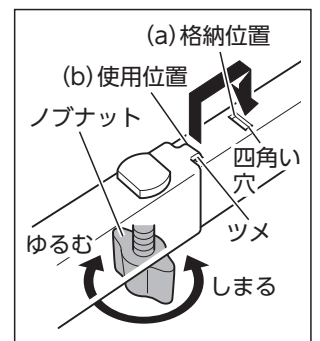
- ① オプション受を固定しているノブナットをゆるめてください。(1つのオプション受につき2ヶ所)
- ② オプション受を持ちあげながら(b)の位置にスライドさせ、四角い穴にツメを入れてください。
- ③ ノブナットをしっかり締付けてください。(1つのオプション受につき2ヶ所)



車いすなどをベッドに近づけたいとき ベッドの設置スペースを小さくしたいとき

※ベッドの幅が最大7cm小さくなります。
オプション受を「格納位置」にしてください。

- ① オプション受を固定しているノブナットをゆるめてください。(1つのオプション受につき2ヶ所)
- ② オプション受を持ちあげながら(a)の位置にスライドさせ、四角い穴にツメを入れてください。
- ③ ノブナットをしっかり締付けてください。(1つのオプション受につき2ヶ所)



注意

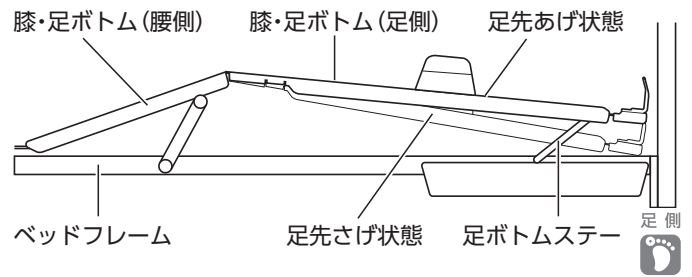
オプション受の位置を調節するときは、手・指をはさまないように注意してください。はさまれてけがをするおそれがあります。

警告

- オプション受は、オプション受のツメを本体の四角い穴に入れ、ノブナットでしっかりと固定した状態で使用してください。オプション受が、がたついたり外れたりして、けがをするおそれがあります。
- オプション受は、ボトムの幅(83cm/91cm)にあわせて正しい位置に設定してください。また、オプション受は正しい向きで使用してください。誤った位置や向きで使用すると、ベッドとベッドサイドレール・ベッド用グリップなどの間に意図せぬすき間ができ、はさまれてけがをするおそれがあります。

6. 足先の角度の切換えかた

膝あげ時の足先の角度を2段階に切換えることができます。足先さげの状態にすると、膝・足ボトム(足側)の先端がさがった状態で(ベッドフレームに沿って)膝あげ動作をします。足先あげの状態にすると、膝・足ボトム(足側)の先端があがった状態で膝あげ動作をします。

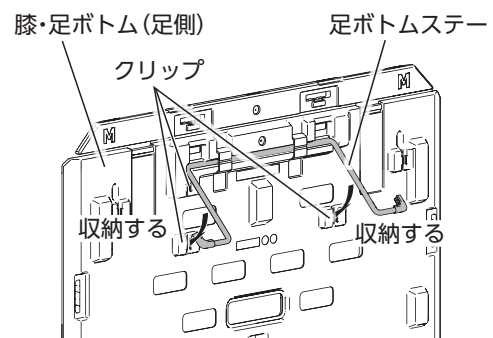


足先さげにするとき

- ① 膝・足ボトム(足側)を持ちあげてください。
- ② 足ボトムステーを膝・足ボトム(足側)裏側のクリップ(3ヶ所)に取付けてください。
- ③ 膝・足ボトム(足側)を降ろしてください。



足ボトムステーがクリップ(3ヶ所)に、確実に取付いていることを確認してください。

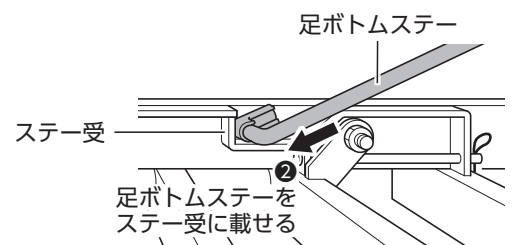
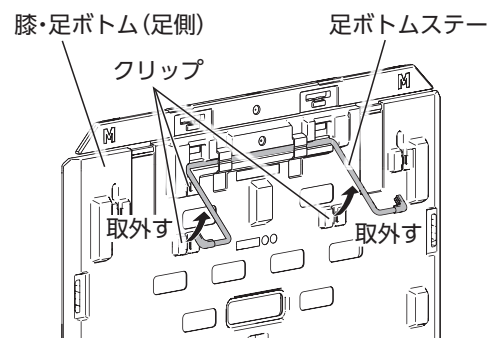


足先あげにするとき

- ① 膝・足ボトム(足側)を持ちあげてください。
- ② 膝・足ボトム(足側)の裏側にある足ボトムステーを、クリップ(3ヶ所)から外してください。
- ③ 足ボトムステーをベッドフレームのステー受に載せて、膝・足ボトム(足側)を降ろしてください。



足ボトムステーが左右ともステー受に、確実に載っていることを確認してください。



注意

- 足先あげ状態にするときは、足ボトムステーをステー受に確実に載せてください。載せかたが不十分な場合や、間違った場所に載せた場合は、膝・足ボトムが不意に落下してけがをしたり、膝あげ動作のときにベッドが破損したりするおそれがあります。
- 足先の角度切換えをするときは、手や腕などをはさまないように注意して行ってください。
- ベッドを使用中の場合は、ベッドを使用している方にベッドから降りていただき、切換え作業を行ってください。手や腕などをはさまれて、けがをするおそれがあります。

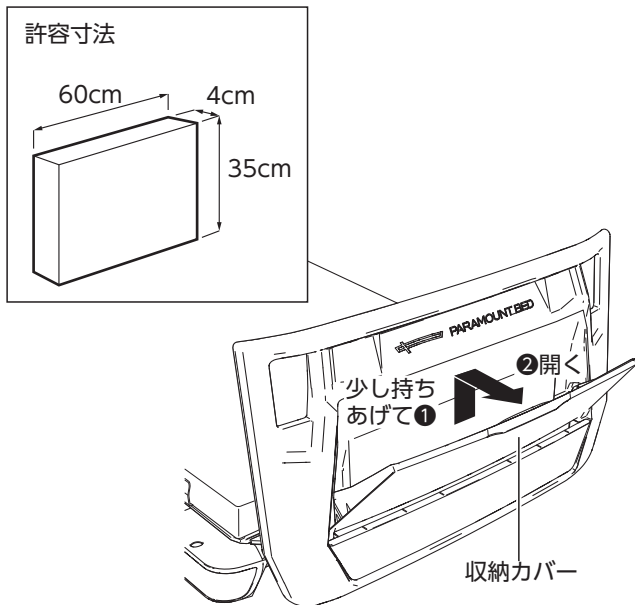
6 ベッドの使用方法

7. 収納カバーの使いかた(多機能ボード/棚付ボード)

収納カバーは、多機能ボード(QA0*00B/QA0*01B/QA0*02B/QA0*03B)、棚付ボード(QA0107B/QA0307B)に付いています。

収納カバーの使いかた

収納カバーは、図のように開くことができ、取扱説明書やノートなどを入れることができます。



※イラストは多機能ボード

収納カバーの許容寸法と耐荷重

許容寸法[cm]	耐荷重
幅60×高さ35×厚み4	1kg

※収納カバーにはイーザーグライド(KZ-29034、KZA29035、KZ-A29036、KZ-A29037)を収納することができます。

警告

収納カバーに寄り掛かったり、手でつかんで力を加えたりしないでください。収納カバーが不意に外れ、転倒するなどしてけがをするおそれがあります。

注意

- 許容寸法や耐荷重を超えるものを入れないでください。収納カバーや収納物が落下・破損し、けがをするおそれがあります。
- 収納物が収納カバーからとび出した状態にしないでください。ベッドの動作時に接触し、ベッドや収納物が破損するおそれがあります。
- 収納カバーを乱暴に開閉しないでください。収納物や収納カバーが破損するおそれがあります。
- 収納カバーにものを引っ掛けたり、外側から力をかけたりしないでください。収納カバーがボードから外れたり、破損したりするおそれがあります。
- 収納物を取り出すときは、収納カバーに外向きの力を無理に加えないでください。収納カバーが外れたり、破損したりするおそれがあります。
- 壊れやすいものを入れるときは、ケースなどに入れてから収納カバーに入れてください。破損するおそれがあります。
- 収納カバーを開いた状態のままにしたり、収納カバーが開いた状態でベッドを操作したりしないでください。収納カバーにぶつかってけがをしたり、ベッドの動作時にベッド周りの家具備品・部屋の構造物の一部などに接触して、ベッドや収納物が破損したりするおそれがあります。

8. 棚付ボード (QA0107B/QA0307B)

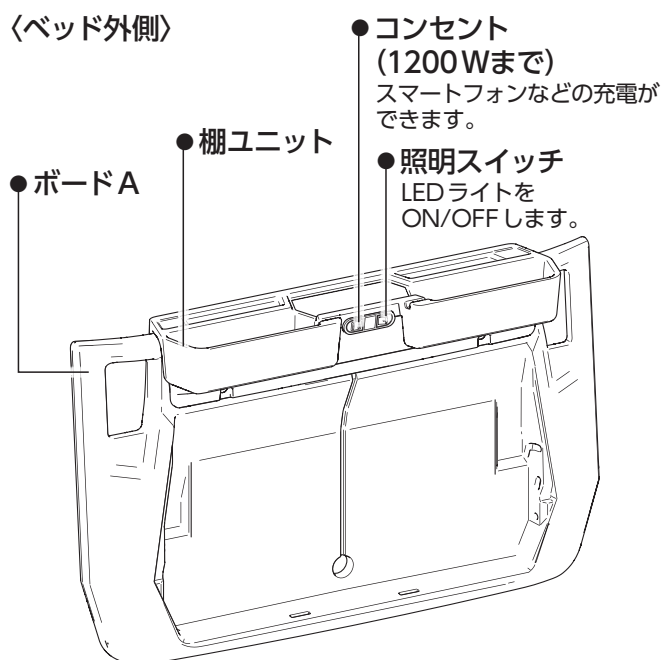
棚付ボードの特長

■下図のような特長があります。

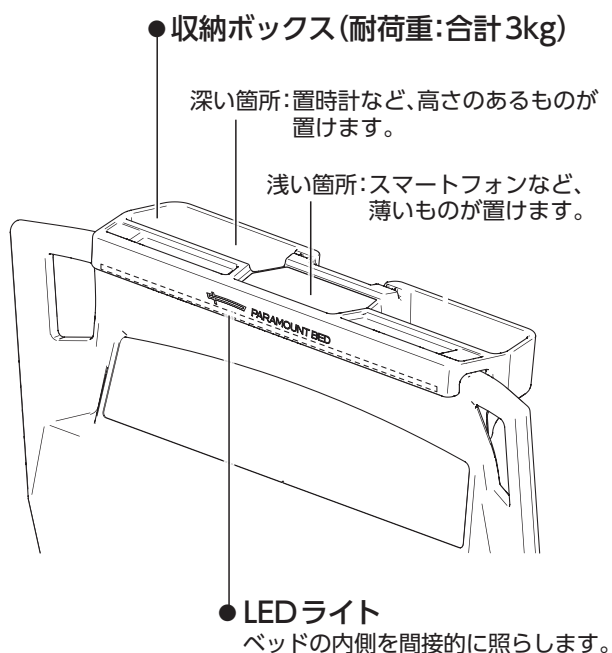
※棚付ボードのボードAとボードBは、頭側と足側のどちらを選んでも取付けることができます。

ボードA

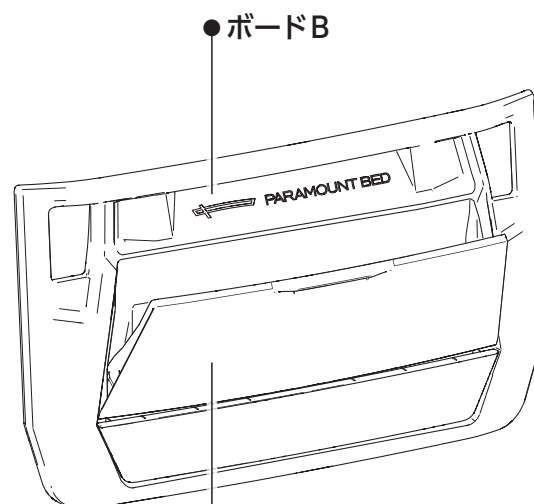
〈ベッド外側〉



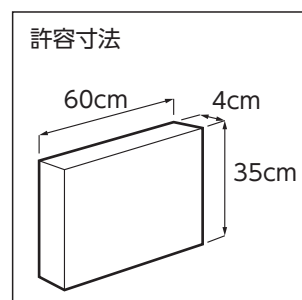
〈ベッド内側〉



ボードB



●収納カバー
取扱説明書やノートなどが収納できます。



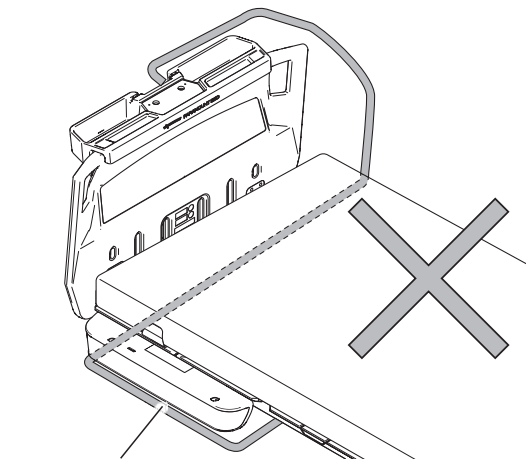
6 ベッドの使用法

警告

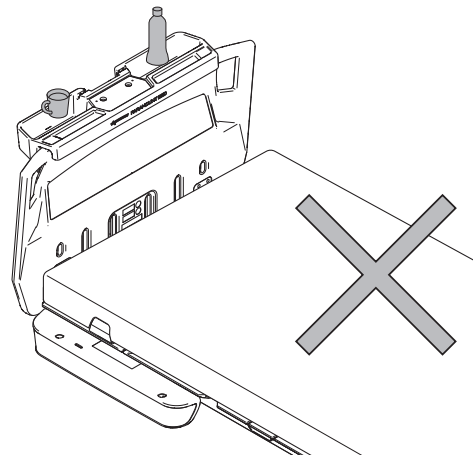
- 棚ユニットのコンセントに差した電源プラグや棚ユニットの電源コードに無理な力を加えないでください。電源プラグが破損し、感電・火災のおそれがあります。
- 棚付ボードのコンセントに水やほこりを付着させないでください。コンセントの表面に水分やほこりが付着していると、火災や感電のおそれがあります。また、故障の原因となります。コンセントの表面に水をこぼしたり、ほこりが付着したりしている場合は、乾いた布などですぐに拭き取ってください。
- コンセントを使用する際は、プラグを奥までしっかりと差込んでください。
- ボードと棚ユニットがしっかりと固定されているか確認してください。棚ユニットが落下して、けがをするおそれがあります。
- 棚ユニットに手をついたり、寄りかかったりしないでください。棚ユニットが破損して、けがをするおそれがあります。
- 濡れた手で棚ユニットのコンセントやLEDライトのスイッチに触れないでください。感電したり、故障したりするおそれがあります。
- ボードAに収納カバーを付替えた際は、収納カバーの中に鋭利なものを収納しないでください。棚ユニットの電源コードが断線するおそれがあります。
- ベッドの電源を棚付ボードのコンセントからとらないでください。電源コードがベッドの可動部にはさまれて、破損するおそれがあります。

注意

- 棚付ボードに水分が入った容器(コップなど)、濡れたもの(タオルなど)は放置しないでください。棚付ボードの変色・変質・変形・カビの原因となります。万が一、ボードが濡れてしまった場合は、乾いた布などですぐに拭き取ってください。
- ベッドの動作時は、棚ユニットの上に置いたものの落下に注意してください。
 - ・落下物がぶつかってけがをするおそれがあります。また、落下によりものが破損したり、ゆか面が傷いたりするおそれがあります。
 - ・ラクリアモーション時には棚ユニットが傾くため、棚板に落下のおそれがあるもの(高さの高いものなど)は置かないでください。
- 棚ユニットに耐荷重を超えるものを載せないでください。棚ユニットの耐荷重：合計3kg
耐荷重を超えるものを載せると、棚ユニットが破損・変形する原因となります。

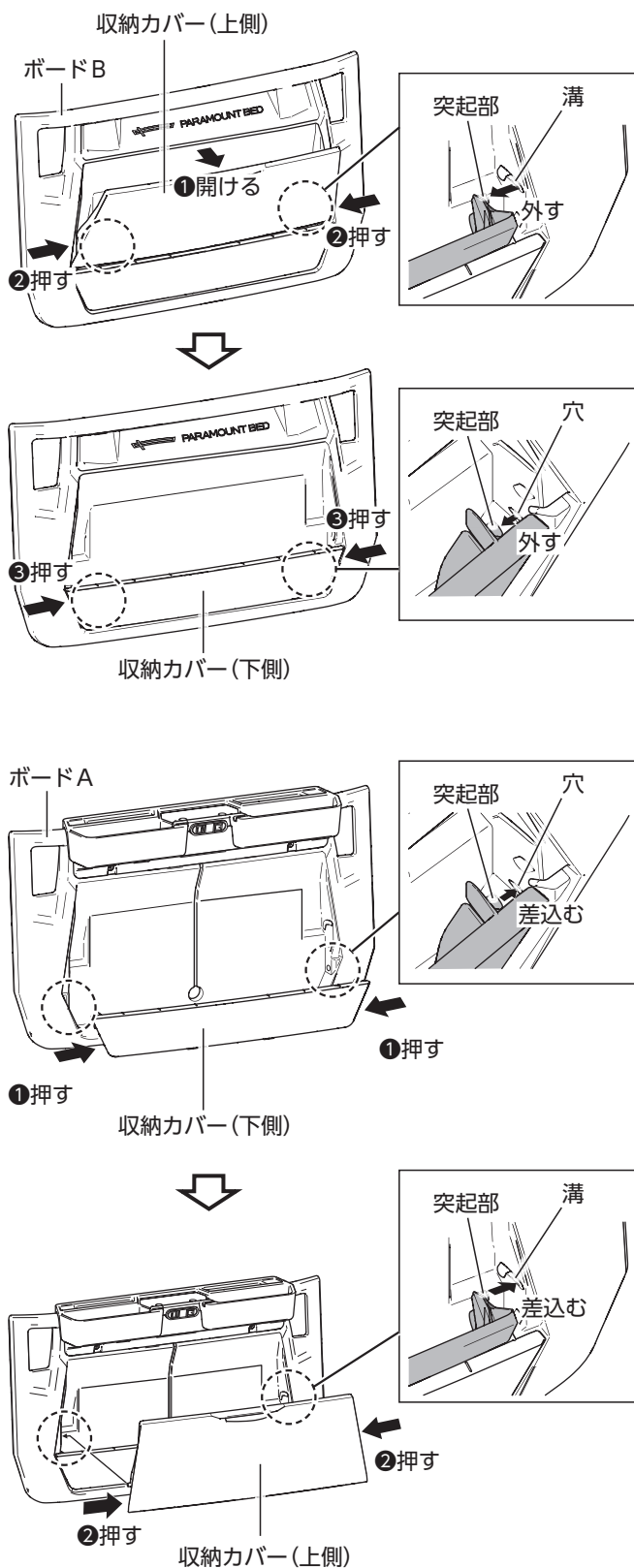


ベッドの電源コード



収納カバーの付替え

■ボードBの収納カバーを取外して、ボードAに取付けることができます。



収納カバーの取外しかた

⚠️ 注意

- 収納カバーの中にもものが入ったまま、収納カバーを取外さないでください。収納物が落下して破損したり、けがをしたりするおそれがあります。
- 収納カバーを無理に外さないでください。収納カバーが破損するおそれがあります。

- ① ボードBの収納カバー(上側)を開けてください。
- ② 収納カバー(上側)の両端を内側に押し少し曲げ、ボードBの溝から収納カバー(上側)の突起部を外して、収納カバー(上側)を取外してください。
- ③ 収納カバー(下側)の両端を内側に押し少し曲げ、ボードBの穴から収納カバー(下側)の突起部を外して、収納カバー(下側)を取外してください。

収納カバーの取付けかた

- ① 収納カバー(下側)の両端を内側に押し少し曲げ、ボードAの穴に収納カバー(下側)の突起部を差込んで取付けてください。
- ② 収納カバー(上側)の両端を内側に押し少し曲げ、ボードAの溝に収納カバー(上側)の突起部を差込んで取付けてください。

⚠️ 警告

収納カバーを取付ける際は、棚ユニットの電源コードをはさまないように注意してください。電源コードがはさまれると断線するおそれがあります。

⚠️ 注意

- 収納カバーを取付ける際は、手や指をはさまないように注意してください。はさまれて、けがをするおそれがあります。
- 収納カバーを無理に取付けしないでください。破損するおそれがあります。
- 収納カバーは正しい位置に取付けてください。破損するおそれがあります。
- 収納カバーは必ず上側・下側の両方を取付けてください。収納物が落下して、破損したり、けがをしたりするおそれがあります。

7 適合オプション

ここに記載されているオプション以外を使用する場合は、販売店または直接弊社までお問い合わせください。

各オプションの品番は、段ボール箱・製品識別表示ラベルに記載されています。

※製品識別表示ラベル上は、S****、Q****と表示されています。

例) S161Q → KS-161Qを示します。



適合品は、仕様の変更や組合せなどにより変わる場合があります。また、新製品や製品の販売終了により、適合品が記載されていない場合があります。適合品についてご不明な点は、販売店または直接弊社までお問い合わせください。



- オプションは正しい組合せを確認した上でご使用ください。誤った組合せで使用すると、思わぬけがや故障の原因となります。
- ここに記載されているオプション以外は使用しないでください。意図せぬすき間の発生や製品の破損・変形などにより、けがをするおそれがあります。
- オプションを使用するときは、各オプションの取扱説明書をお読みください。

適合表

製品名		品番	参照ページ	
ベッドサイドレール	JIS 認証取得	KS-161Q シリーズ	KS-161Q・KS-166・KS-126B/C/M/W	54
		KS-171Q シリーズ	KS-171Q・KS-176・KS-146B/C/M/W	54
		KS-151Q シリーズ	KS-151Q	54
		KS-191Q シリーズ	KS-191Q	54
		KS-111Q シリーズ	KS-111Q・KS-116Q	54
ソフトガードサイドレール	JIS 認証取得	KS-019A	54	
ソフトカバー付ベッドサイドレール		KS-151QC・KS-161QC・KS-171QC・KS-191QC KS-126BC/CC/MC/WC・KS-146BC/CC/MC/WC KS-166QC・KS-176QC	55	
クリアカバー付ベッドサイドレール		KS-151QT・KS-161QT・KS-171QT・KS-191QT KS-126BT/CT/MT/WT・KS-146BT/CT/MT/WT KS-166QT・KS-176QT	55	
サクッとポケット付ベッドサイドレール		KS-161QAP/QBP/QCP KS-171QAP/QBP/QCP KS-191QAP/QBP/QCP	55	
キャスター	JIS 認証取得	KQ-P70C	55	
ベッド用グリップ	JIS 認証取得	スイングアーム 介助バー	KS-098A・KS-099A/B	56
		サイドグリップ	KS-030A	56
ソフトカバー付ベッド用グリップ		スイングアーム 介助バー	KS-098ACL	56
		サイドグリップ	KS-030AC	56
サイドサポート		KA-037AR/BR・KA-037AL/BL	56	
延長フレーム	JIS 認証取得	KQ-PA0L・KQ-PA2L	57	
ベッドサイドテーブル		KF-1900/1920/1930/1950/1960/1970/1924/ 1934/1954/1964/1974/282	58	
脚座ゴムシート		KQ-P70K・KQ-P732	58	
スマートハンドル		KQ-P70S※1・NN-2000	59	
アクセスポート		KQ-P70G・KQ-P70P・KQ-P70T KQ-P70GP・KQ-P70GT1・KQ-P70GT2・KQ-P70GT3 KQ-P70GF1・KQ-P70GF2・KQ-P70GF3	59	
IVポールホルダー		KQ-PA0V	59	

※1:KQ-A****Sには、同仕様のスマートハンドルが標準で付いています。

1. ベッドサイドレール

JIS認証取得

- ベッドの両サイドのオプション取付穴を利用して、ベッドサイドレールが使用できます。
- ベッドサイドレールは、ベッドで寝ている方の転落予防、寝具の落下防止を目的としています。
- 立ちあがり時など、支えとしてお使いになる場合は、ベッド用グリップをお使いください。
- 使用する方の状態に応じて、すき間を少なくしたソフトガードサイドレール (KS-019A) や各種カバー (55ページ [2. ソフトカバー付/クリアカバー付/サクッとポケット付ベッドサイドレール] の表を参照) をお使いください。
- 「15 仕様 (78～81ページ)」欄でJIS認証取得マークがあるベッドと表のベッドサイドレールの組合せは、JIS認証を取得しています。表以外のベッドサイドレールとは組合せないでください。
- 表以外のベッドサイドレールと組合せた場合は、JIS認証を取得していない状態となります。

ベッドサイドレール適合表

(cm)

		全長	全高	厚	ベッド取付時の サイドレール高さ
ベッドサイドレール	KS-151Q	59	50.5	2.5	37.5
	KS-161Q	96.5	50.5	2.5	37.5
	KS-171Q	96.5	56.5	2.5	43.5
	KS-191Q	83	50.5	2.5	37.5
	KS-126B/C/M/W	96.5	50.5	2.5	37.5
	KS-146B/C/M/W	96.5	56.5	2.5	43.5
	KS-166	96.5	50.5	2.5	37.5
	KS-176	96.5	56.5	2.5	43.5
	KS-111Q/KS-116Q	98.0	53.5	2.8	41.0
ソフトガードサイドレール	KS-019A	102	59	4	45

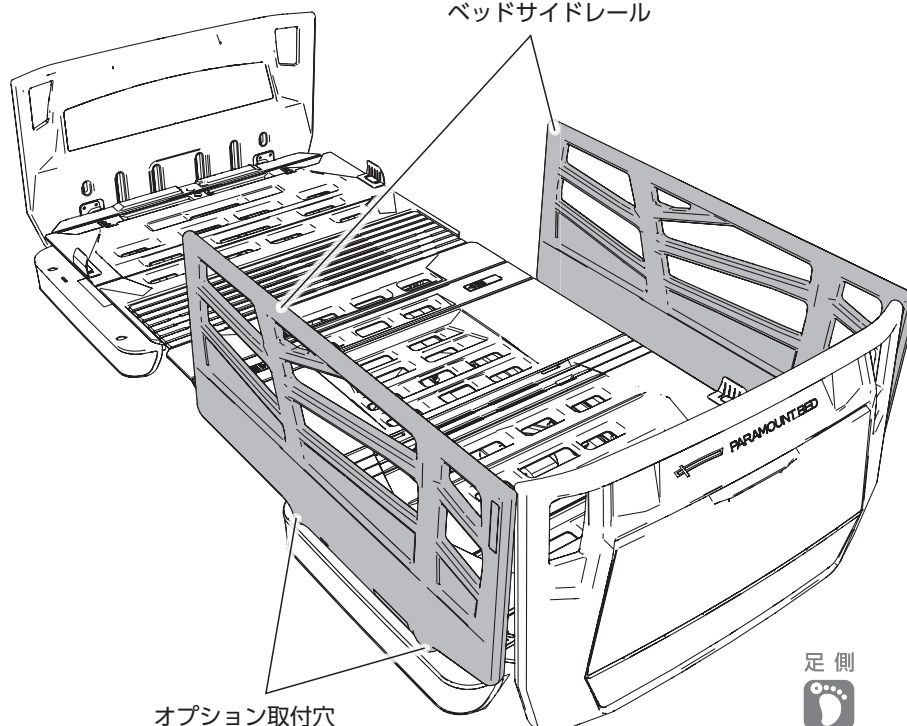


KS-191QはKS-098A・KS-099A/B・KS-030Aと組合せるもしくは、単独でベッドサイドに取付けて使用するものです。他のベッド用グリップやベッドサイドレールなどと並列で組合せたり、KS-191Qを2本並列で使用したりしないでください。詳しくは、60～62ページ「3 適合オプションの組合せと取付位置」をご覧ください。

頭側



ベッドサイドレール



オプション取付穴

足側



7 適合オプション

2. ソフトカバー付/クリアカバー付/サクッとポケット付ベッドサイドレール

- ソフトカバー付/クリアカバー付/サクッとポケット付ベッドサイドレールは、表のベッドサイドレールと各種カバー/サクッとポケットのセットです。
- ソフトカバー/クリアカバー/サクッとポケットのみでもお求めいただけます。
- 表以外のベッドサイドレールとは組合せないでください。

ソフトカバー付ベッドサイドレール適合表

ソフトカバー付 ベッドサイドレール	ベッドサイドレール	ソフトカバー
KS-151QC	KS-151Q	KS-15C
KS-161QC	KS-161Q	KS-16C
KS-166QC	KS-166	
KS-126BC/CC/MC/ WC	KS-126B/C/M/ W	
KS-171QC	KS-171Q	KS-17C
KS-176QC	KS-176	
KS-146BC/CC/MC/ WC	KS-146B/C/M/ W	
KS-191QC	KS-191Q	KS-19CA

クリアカバー付ベッドサイドレール適合表

クリアカバー付 ベッドサイドレール	ベッドサイドレール	クリアカバー
KS-151QT	KS-151Q	KS-15TA
KS-161QT	KS-161Q	KS-16T
KS-166QT	KS-166	
KS-126BT/CT/MT/ WT	KS-126B/C/M/ W	
KS-171QT	KS-171Q	KS-17T
KS-176QT	KS-176	
KS-146BT/CT/MT/ WT	KS-146B/C/M/ W	
KS-191QT	KS-191Q	KS-19T

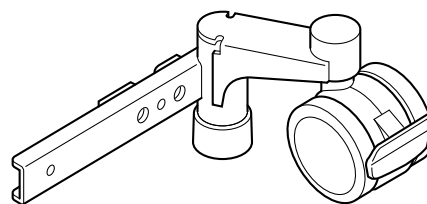
サクッとポケット付ベッドサイドレール適合表

サクッとポケット付 ベッドサイドレール	ベッドサイドレール	サクッとポケット
KS-161QAP	KS-161Q	KS-15P
KS-161QBP		KS-16P
KS-161QCP		KS-15P・KS-16P
KS-171QAP	KS-171Q	KS-15P
KS-171QBP		KS-16P
KS-171QCP		KS-15P・KS-16P
KS-191QAP	KS-191Q	KS-15P
KS-191QBP		KS-16P
KS-191QCP		KS-15P・KS-16P

3. キャスター

JIS認証取得

- キャスターを取付けることにより、室内での配置換えや掃除をするときなどのベッドの移動を補助します。
- ベッドの高さが3cm高くなります。
- 「**国**仕様」欄(78～81ページ参照)でJIS認証取得マークがあるベッドと表のキャスターの組合せは、JIS認証を取得しています。表以外のキャスターとは組合せないでください。
- 表以外のキャスターと組合せた場合は、JIS認証を取得していない状態となります。



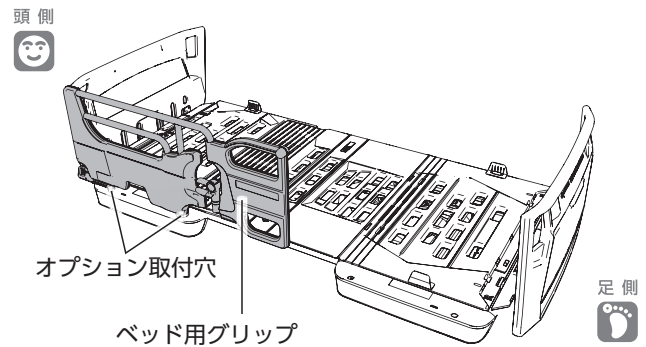
キャスター適合表

キャスター	
	KQ-P70C

4. ベッド用グリップ(スイングアーム介助バー/サイドグリップ)

JIS認証取得

- ベッドの両サイドのオプション取付穴を利用して、ベッド用グリップが使用できます。
- 安全のために、使用者が転落するおそれがある場合は、ベッド用グリップと併用して、サイドグリップ(KS-030A)・サイドレール(KS-151Q・KS-191Qシリーズ)・サイドサポートをお使いください。
- 使用する方の状態に応じて、すき間を少なくした各種ソフトカバー(下記「5. ソフトカバー付ベッド用グリップ」の表を参照)をお使いください。
- 「**15**仕様」欄(78～81ページ参照)でJIS認証取得マークがあるベッドと表のベッド用グリップの組合せは、JIS認証を取得しています。表以外のベッド用グリップとは組合せないでください。
- 表以外のベッド用グリップと組合せた場合は、JIS認証を取得していない状態となります。



ベッド用グリップ適合表 (cm)

		全長	全高	厚	ベッド取付時の ベッド用グリップ高さ
スイングアーム 介助バー	KS-098A	112.1	52.6	4	41
	KS-099A/B	112	52.1	4	41
サイドグリップ	KS-030A	82.2	52.3	4	41

※ベッド用グリップと同じ側で使用できるのは、サイドグリップ(KS-030A)・サイドレール(KS-151Q・KS-191Qシリーズ)・サイドサポートのみです。

5. ソフトカバー付ベッド用グリップ

- ソフトカバー付ベッド用グリップは、表のベッド用グリップとソフトカバーのセットです。
- 表以外のベッド用グリップとは組合せないでください。
- ソフトカバー単体でもお求めいただけます。

ソフトカバー付ベッド用グリップ適合表

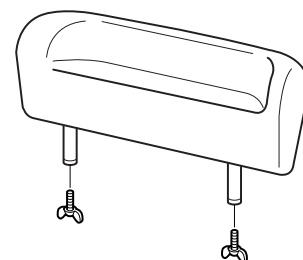
ソフトカバー付ベッド用グリップ	ベッド用グリップ	ソフトカバー
KS-098ACL	KS-098A	KS-98CL
KS-030AC	KS-030A	KS-30C

6. サイドサポート

ベッドの両サイドのオプション取付穴を利用して、サイドサポートが使用できます。

サイドサポート適合表

サイドサポート	KA-037AR/BR KA-037AL/BL
---------	----------------------------

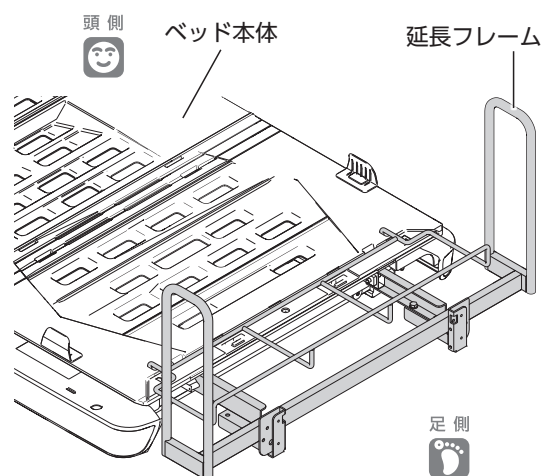


7 適合オプション

7. 延長フレーム(ベッド延長用具)

JIS認証取得

- ベッドに取付け、延長マットレス (別売) を置くことにより、ベッド全長を足側に14cm延長でき、長身の方(170cm後半から)にあわせたロングサイズのベッドにすることができます。
- 延長フレームは、必ず専用の延長マットレス (表) を取付け、延長マットレスに適合するレギュラーサイズマットレスとあわせて使用してください。
- 「**JIS**仕様」欄(78～81ページ参照)でJIS認証取得マークがあるベッドと表の延長フレームの組合せは、JIS認証を取得しています。表以外の延長フレームとは組合せないでください。
- 表以外の延長フレームと組合せた場合は、JIS認証を取得していない状態となります。
- 延長フレームを取付ける場合は、背ボトムをレギュラー、膝・足ボトムをミニの状態にしてください。



※イラストはフットボードを外した状態です。

延長フレーム適合表

延長フレーム		延長マットレス
83cm幅	KQ-PA0L	KE-L113・KE-123・KE-553L
91cm幅	KQ-PA2L	KE-L111・KE-121・KE-551L

警告

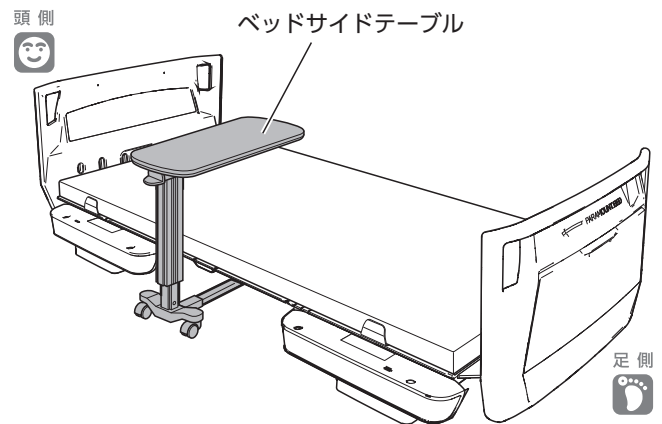
延長フレームを取付けて使用するときには、適合する延長マットレス (別売) を使用してください。延長フレームのすき間に身体の一部がはさまれて、けがをするおそれがあります。

8. ベッドサイドテーブル

ベッドサイドテーブルは、ベッド上で食事や軽作業をするときに使用する製品です。

ベッドサイドテーブル適合表


ベッドサイドテーブル	KF-1900・KF-1920・KF-1930 KF-1950・KF-1960・KF-1970 KF-1924・KF-1934・KF-1954 KF-1964・KF-1974・KF-282
------------	---

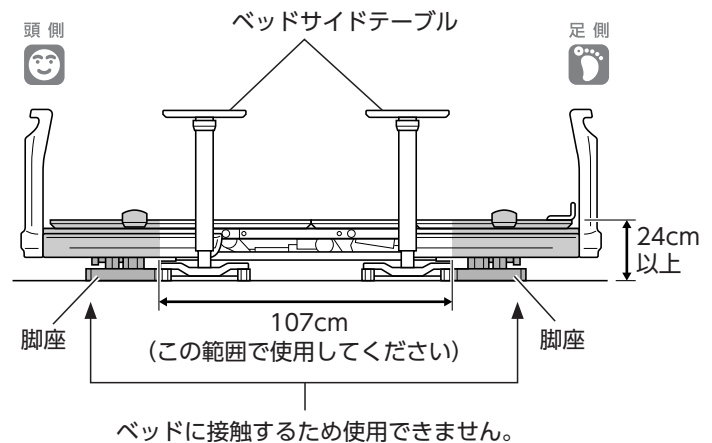


警告

ベッドサイドテーブルをベッドに設置しているときは、ベッドの操作をしないでください。背あげ・高さ調節などのベッド操作をするとベッドとベッドサイドテーブルの間にはさまれてけがをしたり、ベッドサイドテーブルやベッドが破損・変形したりするおそれがあります。ベッドの背・膝あげや高さ調節などをすると、ベッドサイドテーブルをベッドから離してください。

注意

- 右図は、ベッドサイドテーブルの使用範囲を示しています。( 部分は使用不可)。ベッドサイドテーブルは床高を24cm以上にして、この範囲で使用してください。床高が24cm未満または右図の範囲外で使用すると、ベッドサイドテーブルが破損・変形するおそれがあります。
- ベッドにベッドサイドレール・ベッド用グリップなどを併用する(設置している)場合、ベッドの高さが最高高さ付近では、ベッドサイドテーブルを使用できません。



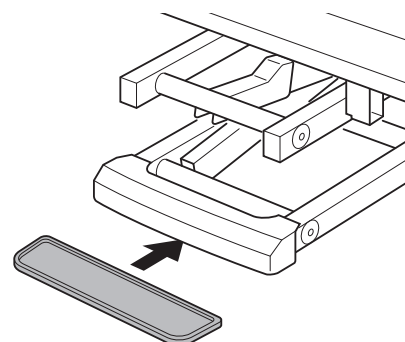
9. 脚座ゴムシート

ベッド本体のすべり止めや、脚座やキャスターによるゆか面への傷つき防止用に使用します。

※KQ-P732 (キャスター用) は、脚座の下には使用できません。キャスター (KQ-P70C) 取付時に使用してください。

脚座ゴムシート適合表

脚座ゴムシート	KQ-P70K・KQ-P732
---------	-----------------



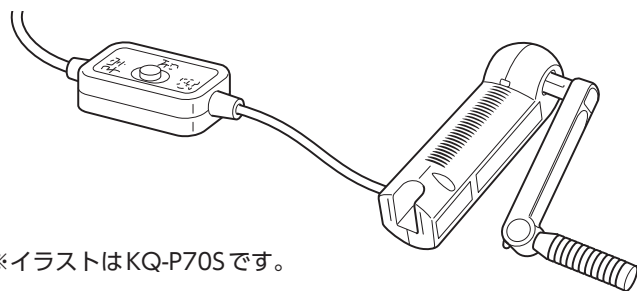
7 適合オプション

10. スマートハンドル

災害などによる停電時、ベッドの故障などの緊急時に、「背あげ/背さげ」「膝あげ/膝さげ」「高さ(頭側)さげ」を行うことができます。

※ベッドの故障によっては、操作ができない場合があります。

※品番の末尾に「S」が付いているベッド(KQ-A***S)は、スマートハンドル(KQ-P70S)が標準で付いています。



※イラストはKQ-P70Sです。

スマートハンドル適合表

スマートハンドル	KQ-P70S・NN-2000
----------	-----------------

11. アクセスポート

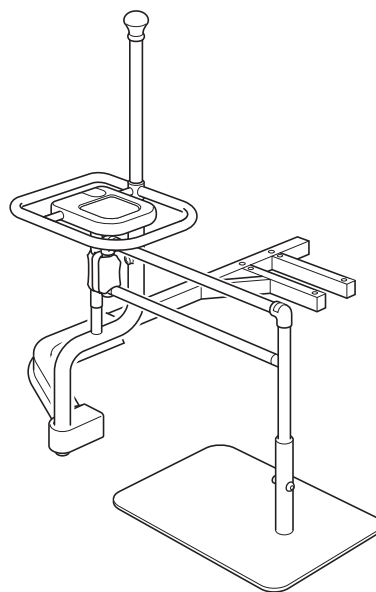
ベッドからの立ちあがりや車いすへの移乗、歩行などを補助する製品です。

アクセスポート適合表

アクセスポート	KQ-P70G・KQ-P70P・KQ-P70T KQ-P70GP・KQ-P70GT1・KQ-P70GT2・ KQ-P70GT3 KQ-P70GF1・KQ-P70GF2・KQ-P70GF3
---------	--

警告

スイングアーム介助バー(KS-098A・KS-099A/B)との併用はできません。意図せぬすき間が発生し、けがをすることがあります。



12. IVポールホルダー

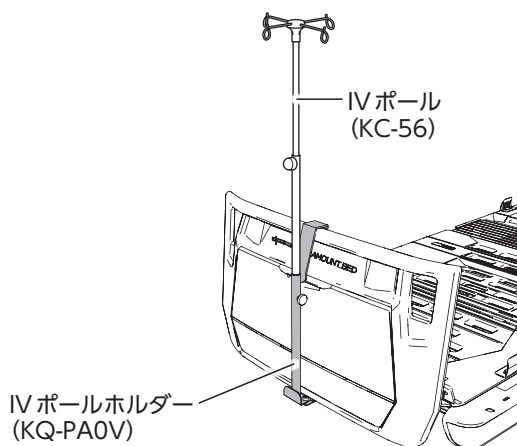
ボード(多機能ボードのみ)に取付けることで、IVポール(KC-56:別売)が使用できます。

IVポールホルダー適合表

IVポールホルダー	KQ-PA0V
-----------	---------

警告

IVポールをご使用になる場合、IVポールホルダーをご使用になり、IVポールホルダー以外にはIVポールを取付けないでください。意図せぬすき間の発生により、けがをすることがあります。



8 適合オプションの組合せと取付位置

適合オプションの組合せと取付位置は、下図を参照して正しく取付けてください。正しい組合せと取付位置を「○」で、誤った組合せと取付位置を「×」で表しています。



- 正しい組合せと取付位置については、モーター数・サイズ(ボトム幅・長さ)・デザイン(ボードタイプ)に関わらず全機種共通です。
※「ミニ」の場合は各オプションがボードよりとび出し、「ロング」はベッド足側に延長フレームが取付きます。
- 各オプションにソフトカバー、クリアカバーおよびサクッとポケットを取付けた場合の正しい組合せと取付位置も同じです。
- ご不明な点がございましたら、お買い上げの販売店または直接弊社までお問い合わせください。

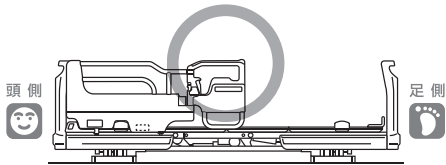
警告

ベッド用グリップやベッドサイドレールは、正しい組合せを確認した上でご使用ください。意図せぬすき間の発生により、けがをするおそれがあります。

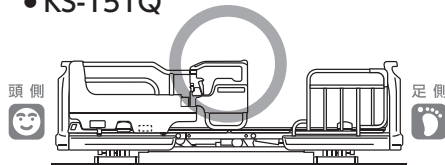
1. ベッド用グリップ(スイングアーム介助バー/サイドグリップ)を使用する場合

各オプションを頭側と足側で入れ替えた場合も同様です。

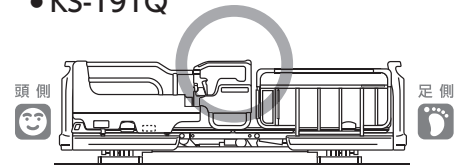
- KS-098A
- KS-099A/B



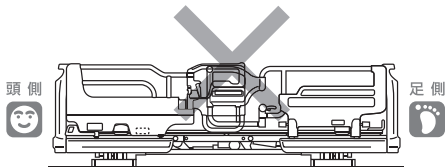
- KS-098A
- KS-099A/B
- +
- KS-151Q



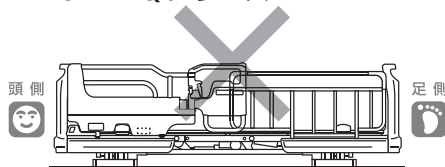
- KS-098A
- KS-099A/B
- +
- KS-191Q



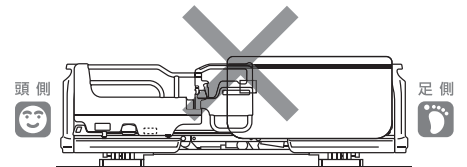
- KS-098A
- KS-099A/B
- +
- KS-098A
- KS-099A/B



- KS-098A
- KS-099A/B
- +
- KS-161Qシリーズ
- KS-171Qシリーズ
- KS-111Qシリーズ

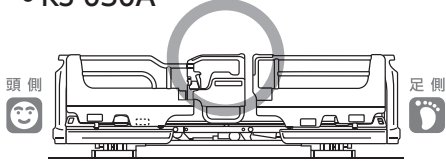


- KS-098A
- KS-099A/B
- +
- KS-019A

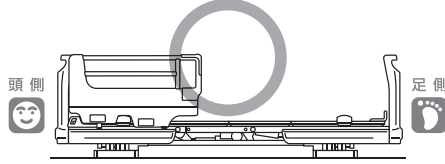


8 適合オプションの組合せと取付位置

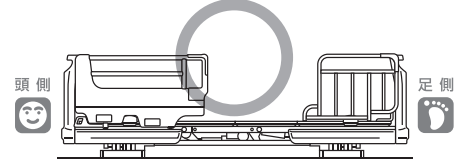
- KS-098A
- KS-099A/B
- +
- KS-030A



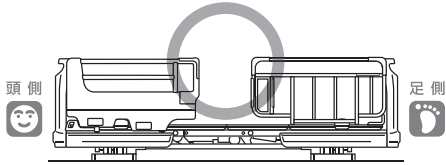
- KS-030A



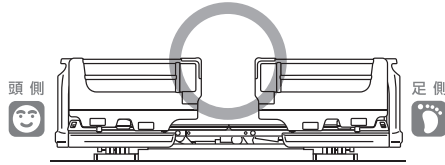
- KS-030A
- +
- KS-151Q



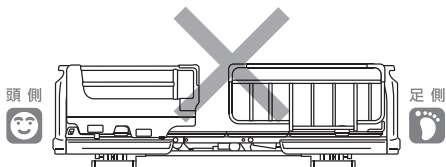
- KS-030A
- +
- KS-191Q



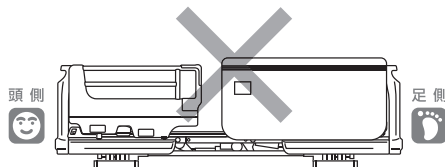
- KS-030A
- +
- KS-030A



- KS-030A
- +
- KS-161Qシリーズ
- KS-171Qシリーズ
- KS-111Qシリーズ



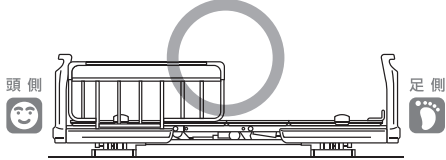
- KS-030A
- +
- KS-019A



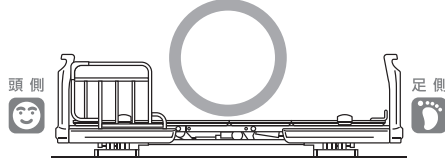
2. ベッドサイドレールを使用する場合

- 各オプションを頭側と足側で入れ替えた場合も同様です。
- 別シリーズのベッドサイドレールの組合せでは高さに差が生じる場合があります。

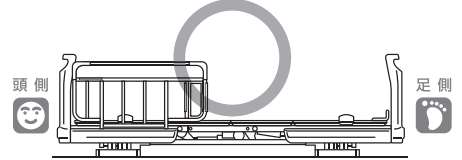
- KS-161Qシリーズ
- KS-171Qシリーズ
- KS-111Qシリーズ



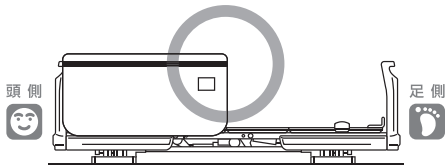
- KS-151Q



- KS-191Q

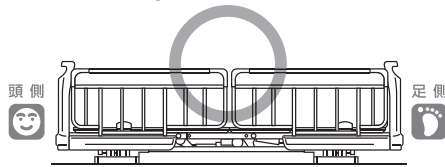


- KS-019A



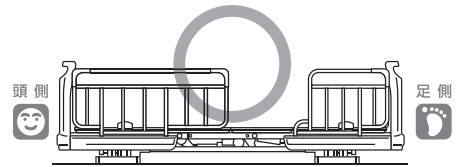
- KS-161Qシリーズ
- KS-171Qシリーズ
- KS-111Qシリーズ

- +
- KS-161Qシリーズ
 - KS-171Qシリーズ
 - KS-111Qシリーズ

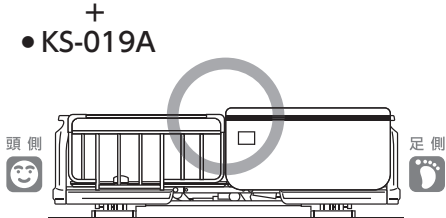


- KS-161Qシリーズ
- KS-171Qシリーズ
- KS-111Qシリーズ

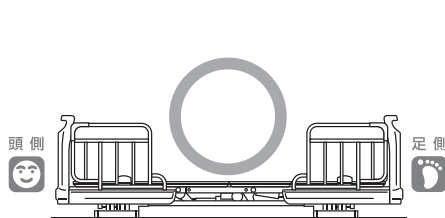
- +
- KS-151Q



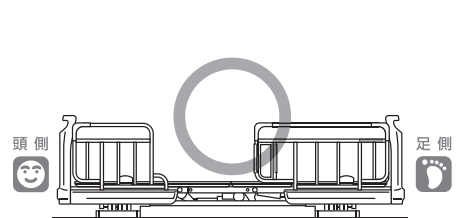
- KS-161Qシリーズ
- KS-171Qシリーズ
- KS-111Qシリーズ



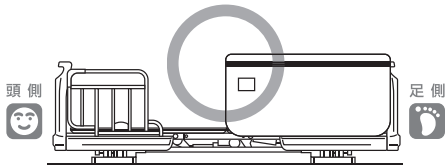
- KS-151Q



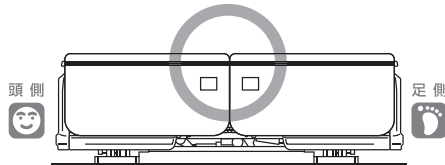
- KS-151Q



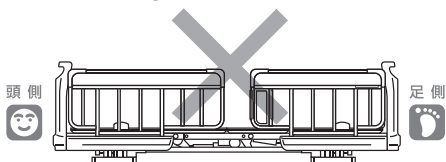
- KS-151Q
- +
- KS-019A



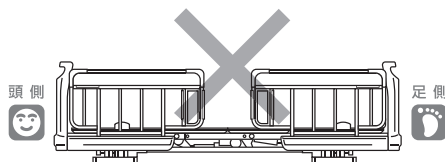
- KS-019A
- +
- KS-019A



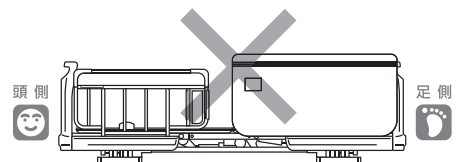
- KS-191Q
- +
- KS-161Qシリーズ
 - KS-171Qシリーズ
 - KS-111Qシリーズ



- KS-191Q
- +
- KS-191Q



- KS-191Q
- +
- KS-019A



9 マットレス(別売)

警告

- マットレスを設置しない状態では、ベッドを使用しないでください。ボトムのすき間や穴に手や足の指などがはさまれて、けがをするおそれがあります。
- このベッドには、弊社が指定する適合品のマットレスを組合せてご使用ください。弊社が指定する適合品以外のマットレスと組合せると、寸法や折れ曲がりの点で適合しないだけでなく、ベッドサイドレールやベッド用グリップなどにはさまれてけがをしたり、ベッドに負担をかけて故障したりする原因となります。

適合マットレス

一般用マットレス

品名	ベッドサイズ		ミニサイズ		レギュラーサイズ		厚 (cm)
	マットレスサイズ		83cm幅	91cm幅	83cm幅	91cm幅	
	幅×長さ (cm)						
			83×180	91×180	83×191	91×191	
プレグラーマットレス			KE-5531Q	KE-5511Q	KE-553Q	KE-551Q	8
ウレタンフォームマットレス			—	—	KE-253	KE-251	8
ストレッチスリムマットレス	清拭タイプ		KE-774SQ	KE-772SQ	KE-773SQ	KE-771SQ	7
	通気タイプ		KE-774TQ	KE-772TQ	KE-773TQ	KE-771TQ	
エバーリーフマットレス	清拭タイプ		—	—	KE-543S	KE-541S	7
	通気タイプ		KE-544T	KE-542T	KE-543T	KE-541T	
ポケットコイルマットレス			—	—	RB-ZA83P	RB-ZA91P	13.5
クレーターマットレス			—	—	KE-763	KE-761	9

体圧分散マットレス

品名	ベッドサイズ マットレスサイズ	ミニサイズ		レギュラーサイズ		厚 (cm)
		83cm幅	91cm幅	83cm幅	91cm幅	
		幅×長さ(cm)				
コンフォケアマットレス		—	—	KE-813	KE-811	8.5
ストレッチフィットマットレス	清拭タイプ	KE-784SQ	KE-782SQ	KE-783SQ	KE-781SQ	9
	通気タイプ	KE-784TQ	KE-782TQ	KE-783TQ	KE-781TQ	
エバーリーフマットレス		—	—	KE-533	KE-531	9
エバーフィットC ³ マットレス	ドライタイプ	KE-614UQ	KE-612UQ	KE-613UQ	KE-611UQ	10
	清拭タイプ	KE-614SQ	KE-612SQ	KE-613SQ	KE-611SQ	
	通気タイプ	KE-614TQ	KE-612TQ	KE-613TQ	KE-611TQ	
エバープラウドマットレス	ドライタイプ	KE-624UQ	KE-622UQ	KE-623UQ	KE-621UQ	13
	清拭タイプ	KE-624SQ	KE-622SQ	KE-623SQ	KE-621SQ	
	通気タイプ	KE-624TQ	KE-622TQ	KE-623TQ	KE-621TQ	
マキシーフロートマットレス ※		—	—	KE-803A	KE-801A	15
ストレッチグライドマットレス	清拭タイプ	KE-794SQ	KE-792SQ	KE-793SQ	KE-791SQ	12.5
	通気タイプ	KE-794TQ	KE-792TQ	KE-793TQ	KE-791TQ	
アクアフロートマットレス	清拭タイプ	—	—	KE-833Q	KE-831Q	12
	通気タイプ	KE-8431Q	KE-8411Q	KE-843Q	KE-841Q	
エアマットレス ここちあ結起	3D ※	KE-934QS	KE-932QS	KE-933QS	KE-931QS	15
エアマットレス ここちあ風香		—	—	KE-953M	KE-951M	13
エアマットレス ここちあ利楽	清拭タイプ	KE-974S	KE-972S	KE-973S	KE-971S	13
	通気タイプ	KE-974T	KE-972T	KE-973T	KE-971T	

※マキシーフロートマットレス・エアマットレス ここちあ結起 3Dとベッドサイドレール・ベッド用グリップを併用する場合は、KS-171Qシリーズ・KS-111Qシリーズ・KS-019A・KS-098A・KS-099A/B・KS-030Aをご使用ください。ベッドサイドレール・ベッド用グリップについては、**[7 適合オプション]**をご覧ください。



- 詳細な取扱いは、マットレスに添付されている取扱説明書をご覧ください。
- マットレスはベッドの幅・長さにあわせたものをご使用ください。
- 仕様変更などにより、この取扱説明書の記述と一部異なる場合があります。ご不明な点は販売店または直接弊社までお問い合わせください。

10 電動介護リフト(床走行式リフト)を使用するときのご注意

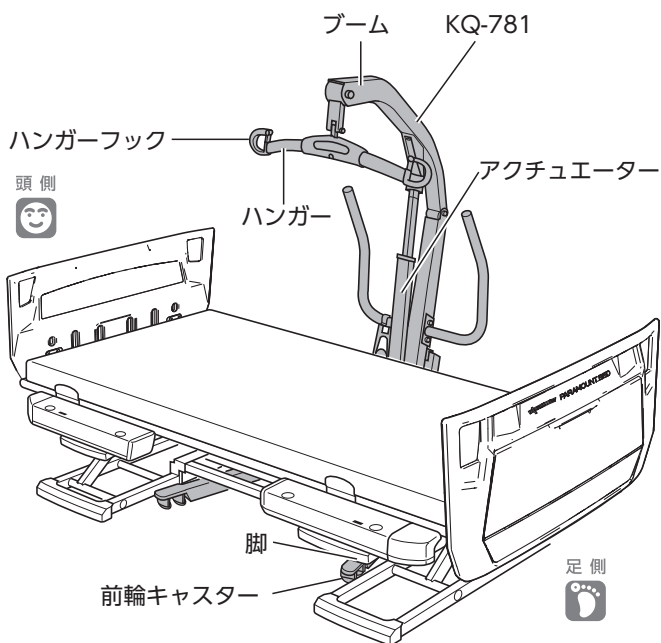
電動介護リフトは、ベッドから車いすへの移乗など、さまざまな移乗動作を補助する製品です。

警告

- 電動介護リフトに添付されている取扱説明書をお読みください。誤った使いかたをすると、思わぬけがをするおそれがあります。
- ベッド操作時および電動介護リフト操作時は、電動介護リフトの周囲に注意してください。
 - ベッドとハンガーの間にはさまれたり、ハンガーに当たったりしてけがをするおそれがあります。
 - ブームやハンガーが人に当たってけがをしたり、ベッドや家具などに当たり破損したりするおそれがあります。
 - ハンガーフックがベッドサイドレールなどに引っ掛かり、電動介護リフトやベッドサイドレールなどが破損・変形するおそれがあります。
 - ベッドと電動介護リフトの脚部やアクチュエーター部などが当たり、破損・変形するおそれがあります。
- 電動介護リフトの脚をベッドの下に差込んでいるときは、電動介護リフトのキャスターのロックを掛けないでください。ベッド操作のときに、ベッドと電動介護リフトの脚部やアクチュエーター部などが当たると、電動介護リフトが転倒してけがをしたり、ベッドや電動介護リフトが破損・変形したりするおそれがあります。
- 電動介護リフトの脚をベッドの下に差込むときは、電源コードを踏んだり乗り越えたりしないでください。電源コードが破損して、感電・火災のおそれがあります。

10

電動介護リフト(床走行式リフト)を使用するときのご注意



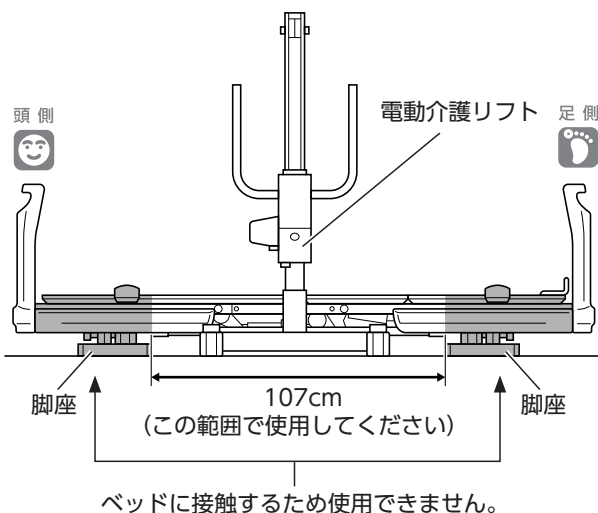
電動介護リフト適合表

電動介護リフト	KQ-781・KQ-787
---------	---------------

- 電動介護リフトは、ベッドにキャスター (KQ-P70C) を取付けている場合、適合しません。
- 仕様変更などによりこの取扱説明書の記述と一部異なる場合があります。ご不明な点は販売店または直接弊社までお問い合わせください。

注意

- 下図は、電動介護リフトの使用範囲を示しています (■部分は使用不可)。下図の範囲外で使用すると、電動介護リフトが破損・変形するおそれがあります。
- ベッドにベッドサイドレールやベッド用グリップなどを併用する (設置している) 場合、ベッドの高さが最高高さ付近では、電動介護リフトを使用できません。



11 定期点検と日常のお手入れ

1. 定期点検について

ベッドを安全にご使用いただくために、1年に1回は定期的に点検してください。使用の頻度や環境により製品は摩耗・劣化します。定期的に各部のゆるみ、可動部の動作、破損の有無などを点検してください。

- 点検項目は、123～131ページ「4 組立後の点検」を参照してください。
- 異常が認められた場合や詳しい点検を希望される場合は、パラテクノコールセンター（146ページ参照）までお問い合わせください。

2. 日常のお手入れについて

ベッドを快適にご使用いただくためには、日常のお手入れが大切です。下記の要領で、ベッドを清潔にしてください。

警告

- お手入れするときは、電源プラグをコンセントから抜いてください。誤操作により、はさまれてけがをすることがあります。
- ベッドに水をかけて掃除しないでください。ショートして感電することがあります。

注意

お手入れするときは、ベッド各部の突起部分でけがをしないように注意してください。

ベッド本体の汚れの落とし方

- ① 水で薄めた中性洗剤にひたした布を、よくしぼって拭いてください。
- ② 水にひたした布をよくしぼって、残った洗剤分を拭き取ってください。
- ③ 乾いた布で残った水分を拭き取ってください。

消毒のしかた

下記の消毒剤を、指定の濃度、消毒剤の取扱説明書などの指示に従ってご使用ください。

消毒剤	指定の濃度
消毒用エタノール	76.9～81.4%
塩化ベンザルコニウム(オスパンなど)	0.05～0.2%
塩化ベンゼトニウム(ハイアミンなど)	0.05～0.2%
グルコン酸クロルヘキシジン(ヒビテンなど)	0.05%
次亜塩素酸ナトリウム(ミルトンなど)	0.02～0.05%



- 別の方がベッドを使用する前には、ベッドを消毒することをおすすめします。
- オゾン殺菌器、オートクレーブ滅菌器などには対応できません。

注意

- 揮発性のもの(シンナー、ベンジン、ガソリンなど)やクレゾールは使用しないでください。変色・変質のおそれがあります。



- 消毒剤を使用する場合は、指定以外の薬品を使用しないでください。破損・変質のおそれがあります。
- 中性洗剤を使用した場合は、その後水拭きをしてください。水拭きをしないと樹脂の部分が割れるおそれがあります。

オプションのお手入れについて

各オプションに添付されている取扱説明書の指示に従ってください。

マットレスのお手入れについて

マットレスに添付されている取扱説明書の指示に従ってください。

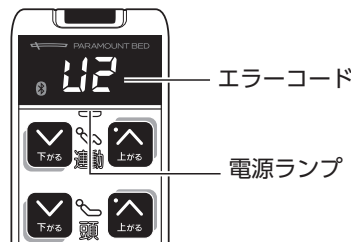
12 故障かな？と思ったら

- 故障でない場合がありますので、修理を依頼される前にもう一度、以下の項目をチェックしてください。
- チェック・処置をしても正常に動作しない場合は、ただちにベッドの使用を中止し、電源プラグをコンセントから抜いて、販売店またはパラテクノコールセンター（146ページ参照）まで修理をご依頼ください。
- 以下の症状により、電動で背さげをできない場合は、手動またはスマートハンドルで背さげを行ってください。（69～75ページ参照）
- 故障や一時的異常の場合は、表示パネルにエラーコードが表示されることがあります。エラーコードを確認してください。



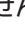



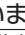
警告

地震・火災・水害などで被災したベッドは、販売店またはパラテクノコールセンター（146ページ参照）まで点検・修理をご依頼ください。電装品のショートや漏電による感電・火災、ベッドの変形による動作の異常によって、けがをされるおそれがあります。



状態(症状)	手元スイッチの電源ランプ	手元スイッチのエラーコード	チェック	処置	参照ページ
操作ボタンを押してもベッドが動作しない	消灯	—	電源プラグはコンセントに差込まれていますか？	電源プラグをコンセントに差込んでください。	—
		—	電源プラグはコンセントに差込んでいるが、手元スイッチの電源ランプが消えていませんか？	コンセントに他の電気機器を接続して、電気がきていることを確認してください。	—
	緑で点灯	—	押した操作ボタンの操作選択ランプが消えていませんか？	操作禁止ボタンを操作して、操作ボタンを有効(操作可能)にしてください。	43
		—	手元スイッチの電源が「OFF」になっていませんか？	一度操作ボタンを押すことで、電源が「ON」になります。もう一度、操作ボタンを押してください。	23
	常時、赤で速い点滅(0.2秒ごと)	H3・H5・H6・H7・H8・H9	—	一度電源プラグを抜いて、手元スイッチの電源ランプが消えたことを確認して、もう一度コンセントに差直してください。	—
	ボタンを押したときだけ赤で遅い点滅(1秒ごと)	U0	操作ボタンを押したまま、電源プラグをコンセントに差込みませんでしたか？	押されている操作ボタンを離してください。	—
		U1	可動部分に障害物はありませんか？	障害物を取除いてから操作を行ってください。	—
		U2	手元スイッチのコネクターが抜けかけていませんか？	手元スイッチコネクターをコントロールボックスから抜いて、差直してください。	103
			ベッド上で電子治療器などを使用していませんか？	通信状態の異常を知らせる保護機能が働いたと思われます。故障ではありません。電子治療器などを使用するときは、電源プラグを抜いてから使用してください。	—
	U3	—	一度電源プラグを抜いて、手元スイッチの電源ランプが消えたことを確認して、もう一度コンセントに差直してください。	—	

↓ 次ページに続く

状態(症状)	手元スイッチの電源ランプ	手元スイッチのエラーコード	チェック	処置	参照ページ
操作ボタンを押してもベッドが動作しない	ボタンを押したときだけ赤で遅い点滅(1秒ごと)	U4	連続運転しましたか?(アクチュエーターを連続運転すると、運転時間制限が働き、動作が停止することがあります)	20~57分間放置してください。(放置せずに操作すると、再度エラーコードが表示されます)	-
		U5	-	一度電源プラグを抜いて、手元スイッチの電源ランプが消えたことを確認して、もう一度コンセントに差直してください。	-
			アクチュエーターのコネクターが外れていませんか?	アクチュエーターのコネクターを差直してください。	104~106
		U9	動作が停止した状態で、長い間(30秒以上)ボタンを押し続けていませんか?	ボタンを離してから再度操作してください。	-
	-		一度電源プラグを抜いて、手元スイッチの電源ランプが消えたことを確認して、もう一度コンセントに差直してください。	-	
消灯	-	手元スイッチのコネクターがコントロールボックスから抜けていませんか?	手元スイッチコネクターをコントロールボックスに差込んでください。	103	
膝角度が30°まであがらない	緑で点灯	-	ベッドが傾斜していませんか?	ベッドの足先がさがっているときは、膝角度はベッドの傾きにより、上限数値が変化するため故障ではありません。	-
膝角度が0°まであがらない				ベッドの足先がさがっているときは、すべり落ちを防止するため、膝さげ動作は2°までしかさがりません。故障ではありません。	-
ラクリアボタンを押したときに、「ピピッ」と鳴り設定が切替わらない(RC-1080のみ)	緑で点灯	-	ベッドが傾斜していませんか?	ラクリアボタンはベッドが水平状態で設定できます。頭  または連動  ボタンを押して、ベッドを水平状態にしてから設定を行ってください。	-
			-	一度電源プラグを抜いて、手元スイッチの電源ランプが消えたことを確認して、もう一度コンセントに差直してください。	-
			アクチュエーターのコネクターが外れていませんか?	アクチュエーターのコネクターを差直してください。	104~106
操作したボタンと異なる部位が動作する	緑で点灯	-	頭(足)の  ボタンを押したときに膝(背)がさがりましたか?	角度制限機能が働いているため、故障ではありません。	28
			ベッドが動作範囲内にありますか?	スマートハンドルの操作でベッドの足先があがっているときは、どのボタンを押してもベッドを水平状態に戻します。故障ではありません。	-
			ベッドの足先がさがっているときに、頭の  ボタンを押していませんか?	ベッドの足先がさがっているときに、頭  ボタンを押すとすべりを防止するために、先に膝があがります。故障ではありません。	-
			背あげ動作が「背膝連動」に設定されていませんか?(RC-1680のみ)	「背膝連動」に設定されていますので、設定を変更してください。故障ではありません。	41
			アクチュエーターが正しく配線されていますか?	アクチュエーターのコネクターを外し、正しく配線してから操作をしてください。	104~106
各ポジションが正常にとれない	-	-	可動部分に障害物はありませんか?	障害物を取除いてください。	-
ベッドの移動ができない(キャスター取付時のみ)	-	-	キャスターがロックされていますか?	キャスターのロックを解除してください。	-
ボードが外れない	-	-	ボードストッパーが固定されていますか?	ボードストッパーの固定を解除してください。	133

※修理のご依頼やお問い合わせのときは、製品識別表示ラベル(85~91ページ参照)に表示された番号もあわせてご連絡ください。

13 緊急時のベッド操作のしかた

災害などによる停電時、ベッドの故障などの緊急時に、背ボトムがさげられなくなった場合は、以下の方法で背ボトムをさげることができます。



停電以外の理由で背ボトムがさげられなくなった場合は、「**故障かな?**と思ったら」(67・68ページ参照)に従ってチェックを行い、ベッドが故障している場合には、販売店またはパラテクノコールセンター(146ページ参照)までご連絡ください。

注意

手動による背さげのしかた/戻しかたの作業は、2人以上で行ってください。手や腕などをはさまれて、けがをするおそれがあります。

1. 手動による背さげのしかた/戻しかた

背さげのしかた

- ① ベッドの電源プラグを、コンセントから抜いてください。
- ② ベッドを使用する方にベッドから降りていただき、寝具・マットレスなどをベッドから降ろしてください。
- ③ ヘッドボードを取外してください。(133ページ参照)
- ④ 背ボトム(腰側)と背あげリンクを支えてください。

使用する工具	ペンチ・プライヤー(小)
--------	--------------



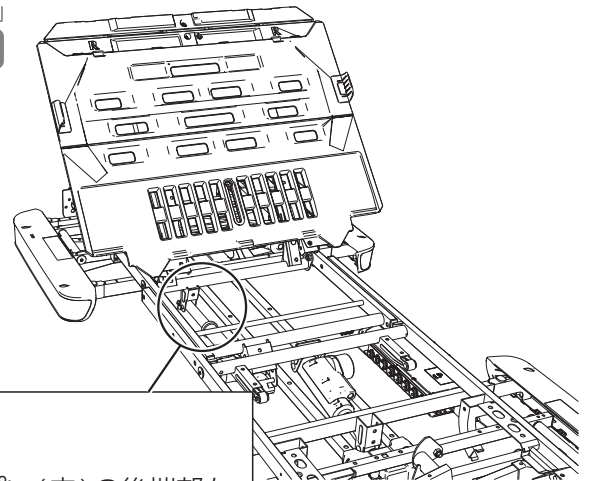
注意

- 手動による背さげのしかた/戻しかたの作業は、背あげリンクをしっかり持ってください。背あげリンクがさがり、けがをするおそれがあります。
- 背ボトム(頭側)を持って作業を行わないでください。背ボトムが不意に動いて、背あげリンクがさがり、けがをするおそれがあります。

- ⑤ 背アクチュエーター先端の連結ピンについているスナップピン(赤)を取外してください。
- ⑥ 連結ピンを取外してください。連結ピンを取外すと、背あげリンクが自由に動くようになります。

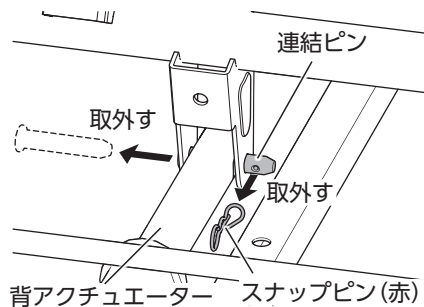
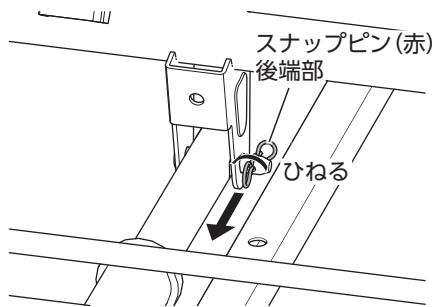


取外した連結ピンは、元の状態に戻すときに使用しますので、紛失しないように保管してください。



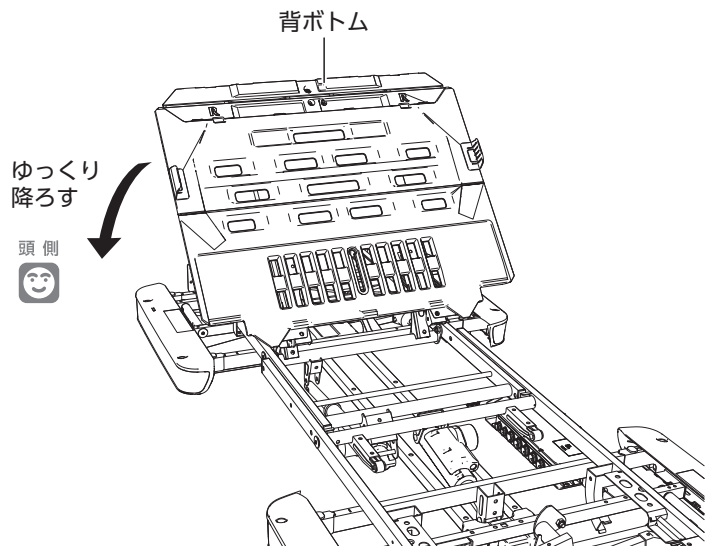
スナップピンの抜きかた

- スナップピン(赤)を、図の方向にひねり、そのままスナップピン(赤)の後端部を押して、ピンを抜いてください。
- ※ペンチで先端部をはさんで引っ掛けて作業を行うと、取外しが容易です。



※作業をわかりやすくするために、膝・足ボトムは省略したイラストになっています。

- ⑦ 背あげリンクをゆっくり降ろしてください。



- ⑧ ヘッドボードを取付けてください。(117ページ参照)



この作業を行ったときは、停電や故障から復帰後、元の状態に戻すまで、電源プラグはコンセントから抜いたままにしておいてください。

13 緊急時のベッド操作のしかた

戻しかた

停電時は、電源の復帰後、以下の手順でベッドを元の状態に戻し、「4 組立後の点検」(123～131ページ参照)に従って点検を行ってください。

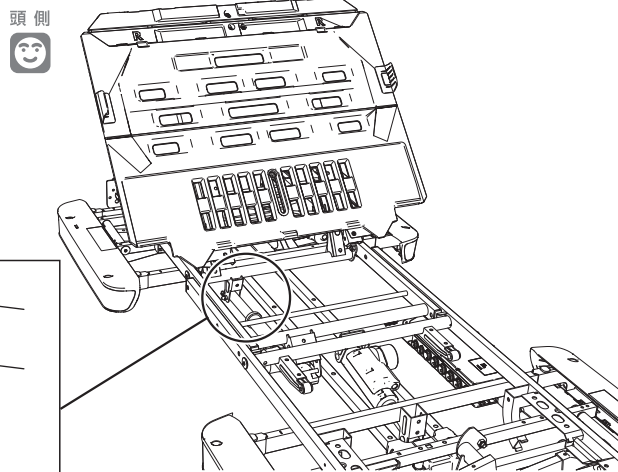
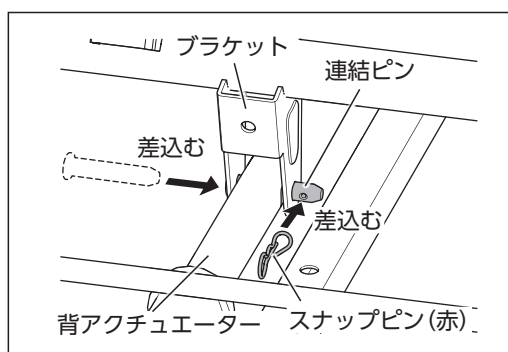
- ① ベッドを使用する方にベッドから降りていただき、寝具・マットレスなどをベッドから降ろしてください。
- ② ヘッドボードを取外してください。(133ページ参照)
- ③ 背ボトム(腰側)と背あげリンクを持ちあげて、支えてください。
- ④ 背アクチュエーターを持ち、先端の穴とブラケットの穴の位置をあわせ、連結ピンを差込んで、スナップピン(赤)で固定してください。



連結ピンは、手動で背さげしたときに取外したものを使用してください。

注意

スナップピン(赤)は、再利用しないでください。ベッドが破損してけがをするおそれがあります。新しいスナップピン(赤)は、販売店またはパラテクノコールセンター(146ページ参照)までご依頼ください。



※作業をわかりやすくするために、膝・足ボトムは省略したイラストになっています。

- ⑤ ベッドの電源プラグをコンセントに差込んでください。
- ⑥ 手元スイッチを操作して、背ボトムを一番下までさげてください。
- ⑦ ヘッドボードを取付けてください。(117ページ参照)

2. スマートハンドルによるベッド操作のしかた

注意

ハンドル操作時は、ベッドの電源プラグがコンセントから抜けていることを確認してください。ハンドル操作中に誤ってベッドの手元スイッチの操作ボタンが押されると、ベッドが故障するおそれがあります。

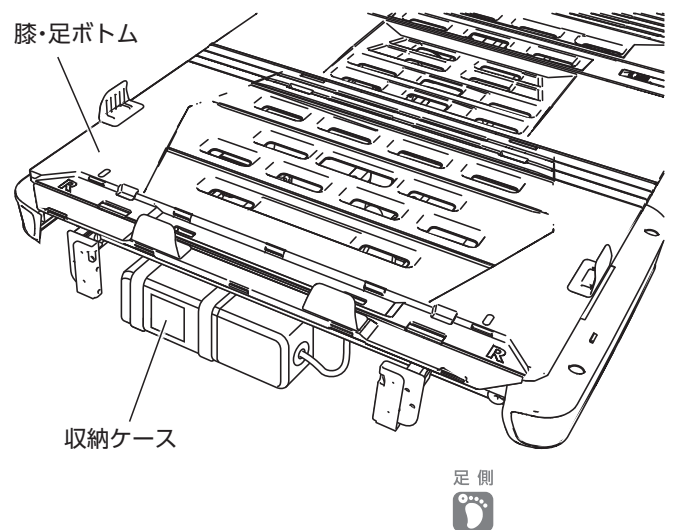


- スマートハンドル付のベッド (KQ-A * * * * S) またはオプション品 (KQ-P70S) を取付けたベッドのみ操作可能です。
- スマートハンドルで「背あげ/背さげ」「膝あげ/膝さげ」「高さ(頭側)さげ」の操作を行うことができます。
- スマートハンドルの収納ケース内に、スマートハンドルの取扱説明書が同梱されています。そちらもあわせてご覧ください。

1. ハンドルの使用準備

1. ハンドルの収納位置について

ハンドルは収納ケースに入っています。
収納ケースは、ベッド足側の膝・足ボトムの下に取付けられています。



※イラストはフットボードを外した状態です。

13 緊急時のベッド操作のしかた

2. ハンドルの取出しかた

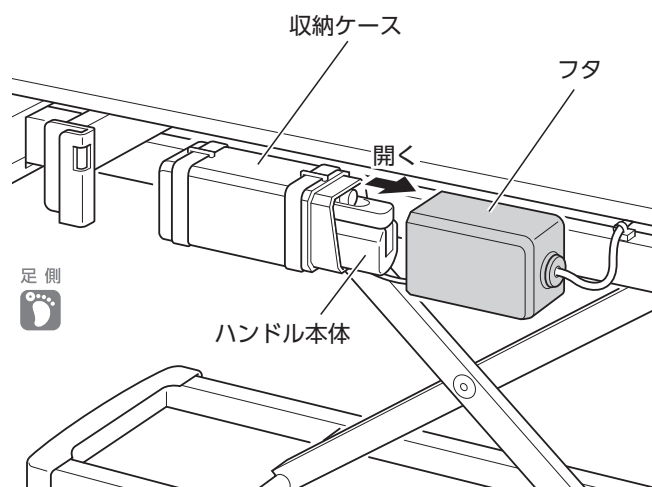


手元が暗い場合は、明かり（懐中電灯など）を使用して作業環境を整えてください。

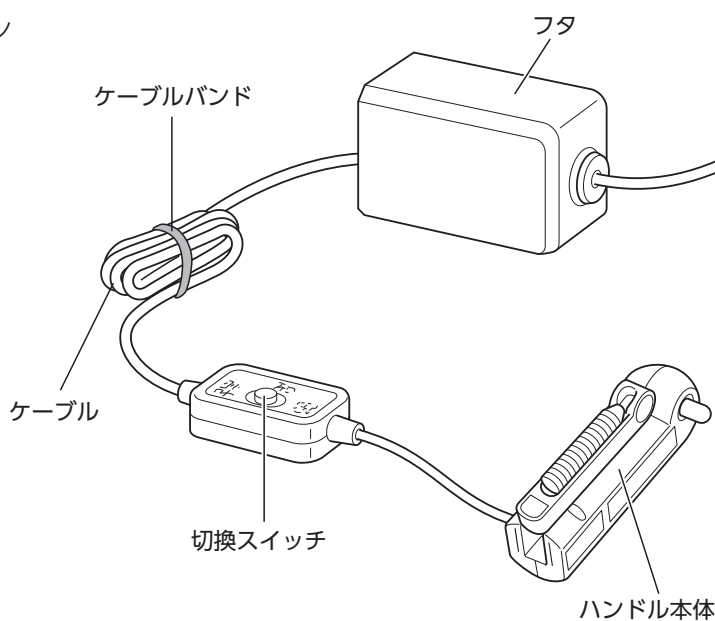
- ① ベッドの電源プラグをコンセントから抜いてください。
- ② ベッドのフットボードを取外してください。（133ページ参照）
- ③ 収納ケースのフタを矢印の方向に開け、収納ケースからハンドル本体、フタからケーブルと切換スイッチを取出してください。

注意

収納ケースのフタを開けるときは、ゆっくりと開けてください。勢いよく開けると、収納ケース中のハンドルが落下してゆかを傷つけたり、ハンドルが破損・変形したりするおそれがあります。

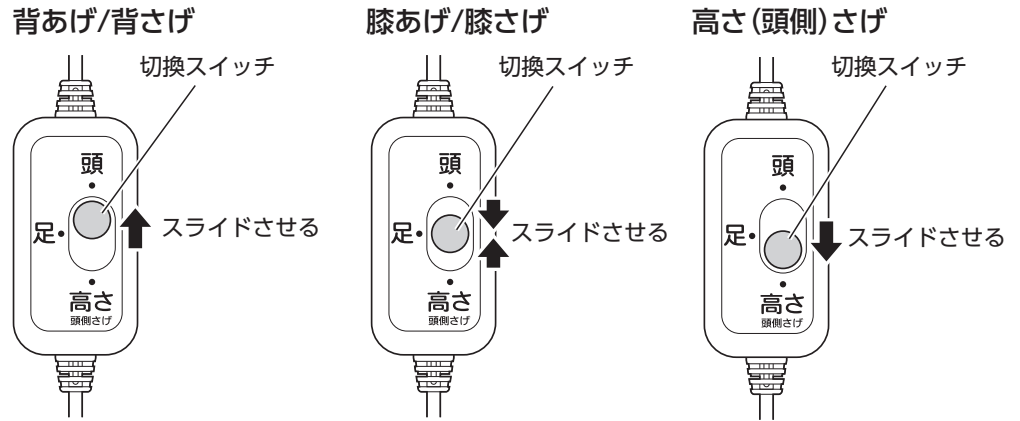


- ④ ハンドルのケーブルを束ねているケーブルバンドを外してください。



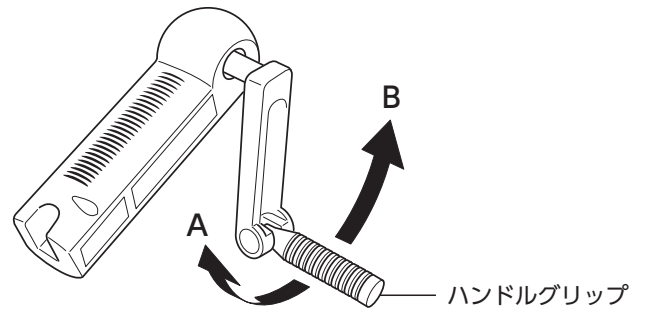
2. 操作のしかた

- ① 切換スイッチを操作したい位置にスライドさせてください。



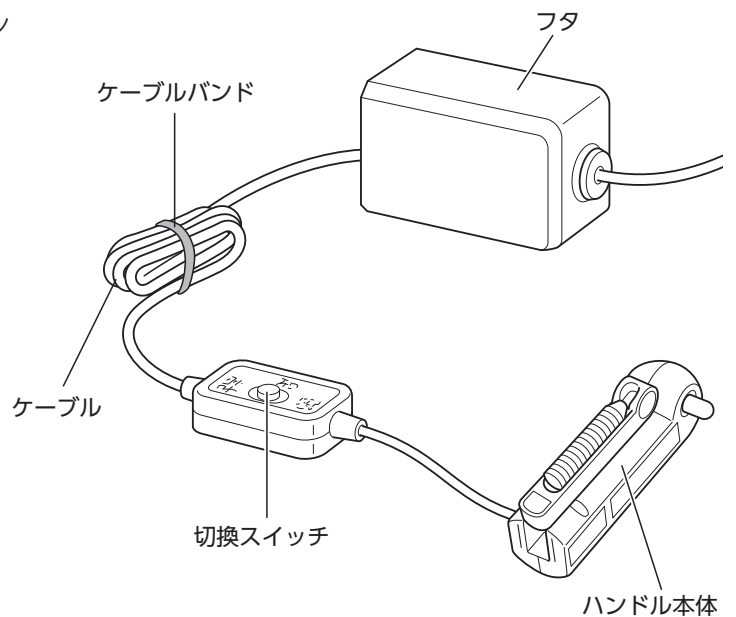
- ② ハンドルグリップを回すとベッドが動きます。

	ハンドルグリップを回す方向	
	A	B
頭	背があがる	背がさがる
足	膝があがる	膝がさがる
高さ	—	高さ(頭側)がさがる



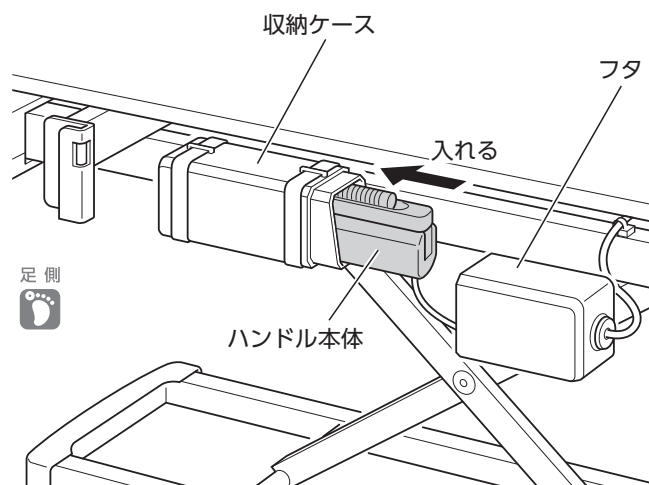
3. ハンドルの収納

- ① ハンドルのケーブルを、図のようにケーブルバンドで束ねてください。



13 緊急時のベッド操作のしかた

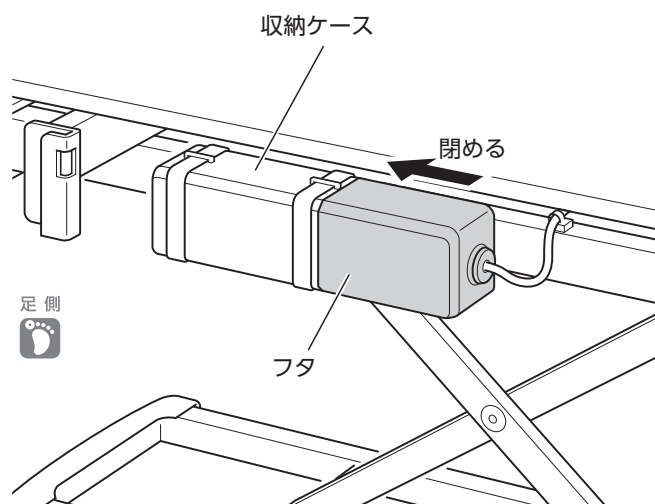
- ② ハンドル本体を収納ケースに入れ、フタに束ねたケーブルと切換スイッチを入れてください。



- ③ 収納ケースのフタを矢印の方向に閉めてください。

注意

ハンドル収納後は、収納ケースのフタが確実に閉まっていることを確認してください。ハンドルが落下してゆかを傷つけたり、ハンドルが破損・変形したりするおそれがあります。



- ④ フットボードを取付けてください。
(117ページ参照)

14 長期保管と移動（移設）

1. 長期保管

長期にわたりベッドを使用しない場合

- 高温・多湿・低温・乾燥・ほこりの多い場所を避けてください。
温度－10～50℃、湿度30～90％RHの環境で保管してください。
- 取扱説明書は、紛失しないように大切に保管してください。

組みあがった状態でベッドを保管する場合

- 背ボトム、膝・足ボトムを水平にしてください。
- ベッドの高さを最低高さまでさげてください。
- ベッドの上にはマットレス以外のものを載せないでください。
- ベッドは壁に立て掛けたりせず、水平なゆかに水平のまま保管してください。
- 電源プラグをコンセントから抜いて、電源コードをはさんだり踏んだりしない場所に束ねておいてください。

分解して保管する場合

- ベッドの分解は、販売店にご依頼されることをおすすめします。
- お客様でベッドを分解される場合は、「**5** ベッドの分解方法」(132～144ページ参照)に従って分解し、保管してください。

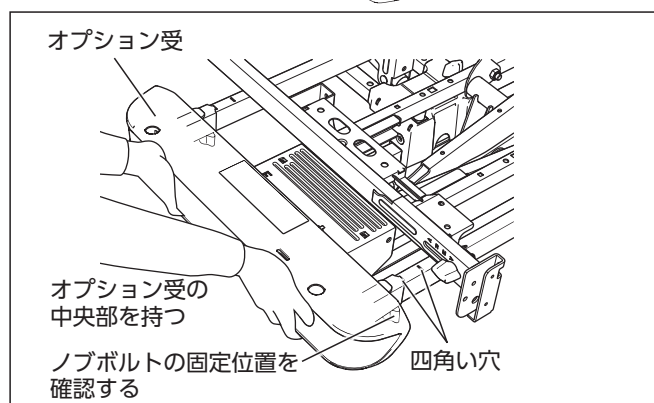
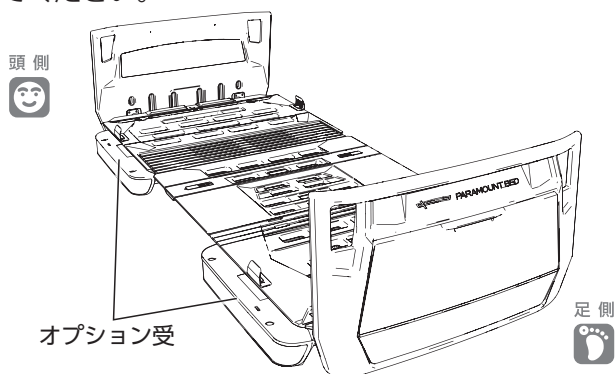
※使用を再開する場合は、「**3** ベッドの組立方法」(97～122ページ参照)に従って正しく組立てた後、「**4** 組立後の点検」(123～131ページ参照)に従って点検してください。

14 長期保管と移動(移設)

2. 移動(移設)

組みあがった状態でベッドを移動(移設)する場合

- 背や腰などを痛めないように、少なくとも4人で運んでください。
- ベッドを使用している方にベッドから降りていただき、寝具、マットレスを降ろし、オプション(ベッドサイドレール、ベッド用グリップなど)を取外してください。
- 棚ユニットの上にものがない状態にしてください。(棚付ボードタイプのみ)
- 棚付ボードの電源コードをコンセントから外してください。(棚付ボードタイプのみ)
- オプション受がしっかりと固定されていることを確認し、頭側フレームと足側フレームのオプション受中央部(オプション取付穴の間)のフレーム部を持って運んでください。
- 手元スイッチ、電源コード、電源プラグを破損や傷から守るために、束ねてベッド本体に固定して運んでください。



^{けい こく} 警告

- 移動(移設)するときは、オプション受のツメを本体の四角い穴に入れ、ノブナットでしっかりと固定した状態で持ってください。オプション受ががたついたり外れたりして、けがをするおそれがあります。
- 指定の場所以外を持って、持ちあげたり運んだりしないでください。ベッドが破損し、けがをするおそれがあります。

^{ちゅう い} 注意

- オプション受のカバー上部や両端を持つと、カバーが破損してけがをするおそれがあります。
- オプション受を持つときは、カバー裏面の突起部分に指などを触れないでください。けがをするおそれがあります。
- 棚ユニットを持って、ベッドを移動させないでください。棚ユニットやボードが破損するおそれがあります。
- ベッドを持ち上げるとベッド高さがあがります。ベースフレームの脚座(4ヶ所)が、ゆかから離れていることを確認してから移動(移設)してください。
- ベッドを持ち上げるときは、ベッドの頭側と足側が水平になるように持ちあげてください。ベースフレームが引っ掛かったまま持ち上がり、不意にベースフレームがさがってけがをしたり、ゆかを傷つけたりするおそれがあります。
- キャスターを使用する場合は、段差や傾斜のある路面での移動は避けてください。故障の原因となります。ベッドの部品とゆかとのすき間が少ないため、ゆかを傷つけるおそれがあります。やむを得ない場合は、ベッドをできるだけゆっくりと動かして移動させてください。

分解して移動(移設)させる場合

- ベッドの分解は、販売店にご依頼されることをおすすめします。
- お客様でベッドを分解される場合は、「**5** ベッドの分解方法」(132～144ページ参照)に従って分解してください。

※使用を再開する場合は、「**3** ベッドの組立方法」(97～122ページ参照)に従って正しく組立てた後、「**4** 組立後の点検」(123～131ページ参照)に従って点検してください。

15 仕様

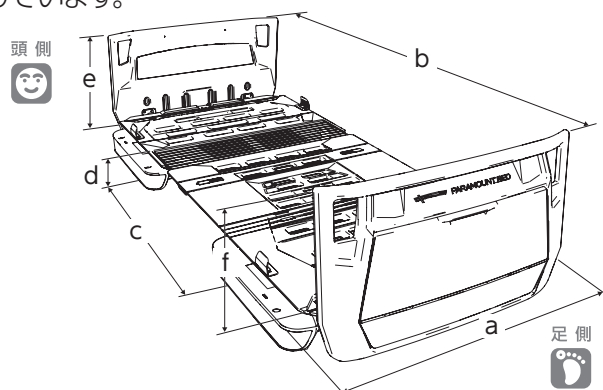
1. ベッド本体

背・ひざ・高 (多機能ボード)

83幅	レギュラー/ミニ	品番 <small>JIS認証取得</small>	KQ-A61 * 0/ KQ-A81 * 0	KQ-A61 * 1/ KQ-A81 * 1	KQ-A61 * 2/ KQ-A81 * 2	KQ-A61 * 3/ KQ-A81 * 3	
		品番※1	KQ-A61 * 0S/ KQ-A81 * 0S	KQ-A61 * 1S/ KQ-A81 * 1S	KQ-A61 * 2S/ KQ-A81 * 2S	KQ-A61 * 3S/ KQ-A81 * 3S	
		寸法(cm)	a.92.4 b.212.4[ミニ 201.4] c.133.5 d.21~64.5 e.40.6 f.40.6				
		製品質量(kg)	84.5				
91幅	レギュラー/ミニ	品番 <small>JIS認証取得</small>	KQ-A63 * 0/ KQ-A83 * 0	KQ-A63 * 1/ KQ-A83 * 1	KQ-A63 * 2/ KQ-A83 * 2	KQ-A63 * 3/ KQ-A83 * 3	
		品番※1	KQ-A63 * 0S/ KQ-A83 * 0S	KQ-A63 * 1S/ KQ-A83 * 1S	KQ-A63 * 2S/ KQ-A83 * 2S	KQ-A63 * 3S/ KQ-A83 * 3S	
		寸法(cm)	a.99.4[格納 92.4] b.212.4[ミニ 201.4] c.133.5 d.21~64.5 e.40.6 f.40.6				
		製品質量(kg)	86.5				
電源コード長さ		有効長さ2.5m					
ボード電源コード長さ		-					
モーター数		4モーター					
手元スイッチ		10ボタン Bluetooth Low Energy (BLE)対応					
主な 材質	ボード	ポリプロピレン		ポリプロピレン ポリウレタン系シート			
	ボトム	ポリプロピレン					
	頭側フレーム/ 足側フレーム	本体	スチール製…電着・粉体塗装仕上げ(一部樹脂成形品)				
		オプション受カバー	ポリプロピレン(KQ-A610*,KQ-A630*,KQ-A810*,KQ-A830*)、 ポリプロピレン・ポリウレタン系シート(KQ-A611*,KQ-A612*,KQ-A613*, KQ-A631*,KQ-A632*,KQ-A633*,KQ-A811*,KQ-A812*,KQ-A813*, KQ-A831*,KQ-A832*,KQ-A833*)				
	頭側/足側ベースフレーム	スチール製…電着・粉体塗装仕上げ(一部樹脂成形品)					
	台車連結管	スチール製…電着・粉体塗装仕上げ					
最大利用者体重		138kg					
安全動作荷重※2		174kg(1700N)					
最大マットレス厚※3		14(15cm)					
動作保証条件		温度/湿度	10~40℃ /30~75% RH				
動作 範囲	背あげ傾斜角度/所要時間		0~75° [+7.5°, -5°] /34秒(普通)・25秒(速い)				
	膝あげ傾斜角度/所要時間		0~30±3° /12秒(普通)・9秒(速い)				
	昇降高さ調節量/所要時間※4		43.5cm/36秒(普通)・25秒(速い)				
耐用期間(予想耐用期間)		8年[自己認証(当社データ)による]※ただし消耗部品は除く					

各部の寸法

a~fの寸法は、上記および78~81ページの表に記載しています。



項目	箇所
a 全幅	最大外形寸法[オプション受格納時寸法]
b 全長	最大外形寸法
c 脚座間の長さ	脚座の中心間長さ
d ボトムの高さ	ゆか~ボトム上面(最低高さ~最高高さ)
e ヘッドボード高さ	ボトム上面~ヘッドボード上端
f フットボード高さ	ボトム上面~フットボード上端

15 仕様

背・ひざ・高 (棚付ボード)

83幅	レギュラー/ミニ	品番 <small>JIS認証取得</small>	KQ-A61 * 7/KQ-A81 * 7	
		品番*1	KQ-A61 * 7S/KQ-A81 * 7S	
		寸法 (cm)	a.92.4 b.218.9[ミニ 207.9] c.133.5 d.21~64.5 e.42.3*6 f.40.6*6	
		製品質量 (kg)	87	
91幅	レギュラー/ミニ	品番 <small>JIS認証取得</small>	KQ-A63 * 7/KQ-A83 * 7	
		品番*1	KQ-A63 * 7S/KQ-A83 * 7S	
		寸法 (cm)	a.99.4[格納 92.4] b.218.9[ミニ 207.9] c.133.5 d.21~64.5 e.42.3*6 f.40.6*6	
		製品質量 (kg)	89	
電源コード長さ		有効長さ 2.5m		
ボード電源コード長さ		棚ユニットが頭側・コンセントが頭側にある場合 / 棚ユニットが足側・コンセントが足側にある場合 有効長さ 2.5m 棚ユニットが足側・コンセントが頭側にある場合 / 棚ユニットが頭側・コンセントが足側にある場合 有効長さ 0.5m		
モーター数		4モーター		
手元スイッチ		10ボタン Bluetooth Low Energy (BLE) 対応		
主な材質	ボード	ポリプロピレン		
	ボトム	ポリプロピレン		
	頭側フレーム / 足側フレーム	本体	スチール製…電着・粉体塗装仕上げ(一部樹脂成形品)	
		オプション受カバー	ポリプロピレン(KQ-A610 *, KQ-A630 *, KQ-A810 *, KQ-A830 *)、 ポリプロピレン・ポリウレタン系シート(KQ-A611 *, KQ-A612 *, KQ-A613 *, KQ-A631 *, KQ-A632 *, KQ-A633 *, KQ-A811 *, KQ-A812 *, KQ-A813 *, KQ-A831 *, KQ-A832 *, KQ-A833 *)	
	頭側 / 足側ベースフレーム	スチール製…電着・粉体塗装仕上げ(一部樹脂成形品)		
台車連結管	スチール製…電着・粉体塗装仕上げ			
最大利用者体重		138kg		
安全動作荷重*2		174kg(1700N)		
最大マットレス厚*3		14(15cm)		
動作保証条件		温度 / 湿度	10~40℃ / 30~75% RH	
動作範囲	背あげ傾斜角度 / 所要時間		0~75° [+7.5°, -5°] / 34秒(普通)・25秒(速い)	
	膝あげ傾斜角度 / 所要時間		0~30±3° / 12秒(普通)・9秒(速い)	
	昇降高さ調節量 / 所要時間*4		43.5cm / 36秒(普通)・25秒(速い)	
耐用期間(予想耐用期間)		8年[自己認証(当社データ)による] ※ただし消耗部品は除く		

背・高 (多機能ボード)

83幅	レギュラー/ミニ	品番	JIS認証取得	KQ-A51 * 0/ KQ-A71 * 0	KQ-A51 * 1/ KQ-A71 * 1	KQ-A51 * 2/ KQ-A71 * 2	KQ-A51 * 3/ KQ-A71 * 3	
		品番*1		KQ-A51 * 0S/ KQ-A71 * 0S	KQ-A51 * 1S/ KQ-A71 * 1S	KQ-A51 * 2S/ KQ-A71 * 2S	KQ-A51 * 3S/ KQ-A71 * 3S	
		寸法 (cm)	a.92.4 b.212.4[ミニ 201.4] c.133.5 d.21~64.5 e.40.6 f.40.6					
		製品質量 (kg)	84.5					
91幅	レギュラー/ミニ	品番	JIS認証取得	KQ-A53 * 0/ KQ-A73 * 0	KQ-A53 * 1/ KQ-A73 * 1	KQ-A53 * 2/ KQ-A73 * 2	KQ-A53 * 3/ KQ-A73 * 3	
		品番*1		KQ-A53 * 0S/ KQ-A73 * 0S	KQ-A53 * 1S/ KQ-A73 * 1S	KQ-A53 * 2S/ KQ-A73 * 2S	KQ-A53 * 3S/ KQ-A73 * 3S	
		寸法 (cm)	a.99.4[格納 92.4] b.212.4[ミニ 201.4] c.133.5 d.21~64.5 e.40.6 f.40.6					
		製品質量 (kg)	86.5					
電源コード長さ		有効長さ2.5m						
ボード電源コード長さ		-						
モーター数		4モーター						
手元スイッチ		6ボタン Bluetooth Low Energy (BLE)対応						
主な 材質	ボード	ポリプロピレン		ポリプロピレン ポリウレタン系シート				
	ボトム	ポリプロピレン						
	頭側フレーム/ 足側フレーム	本体	スチール製・電着・粉体塗装仕上げ(一部樹脂成形品)					
		オプション受カバー	ポリプロピレン(KQ-A510 *, KQ-A530 *, KQ-A710 *, KQ-A730 *)、 ポリプロピレン・ポリウレタン系シート(KQ-A511 *, KQ-A512 *, KQ-A513 *, KQ-A531 *, KQ-A532 *, KQ-A533 *, KQ-A711 *, KQ-A712 *, KQ-A713 *, KQ-A731 *, KQ-A732 *, KQ-A733 *)					
	頭側/足側ベースフレーム	スチール製・電着・粉体塗装仕上げ(一部樹脂成形品)						
	台車連結管	スチール製・電着・粉体塗装仕上げ						
最大利用者体重		138kg						
安全動作荷重*2		174kg(1700N)						
最大マットレス厚*3		14(15cm)						
動作保証条件		温度/湿度	10~40℃ / 30~75% RH					
動作 範囲	背あげ傾斜角度/所要時間		0~75° [+7.5°, -5°] / 34秒(普通)・25秒(速い)					
	膝あげ傾斜角度/所要時間		0~20±2°(背膝連動時) / -					
	昇降高さ調節量/所要時間*4		43.5cm/36秒(普通)・25秒(速い)					
耐用期間(予想耐用期間)		8年[自己認証(当社データ)による]※ただし消耗部品は除く						

15 仕様

背・高 (棚付ボード)

83幅	レギュラー/ミニ	品番	JIS認証取得	KQ-A51 * 7/KQ-A71 * 7
		品番*1		KQ-A51 * 7S/KQ-A71 * 7S
		寸法 (cm)		a.92.4 b.218.9[ミニ 207.9] c.133.5 d.21~64.5 e.42.3*6 f.40.6*6
		製品質量 (kg)		87
91幅	レギュラー/ミニ	品番	JIS認証取得	KQ-A53 * 7/KQ-A73 * 7
		品番*1		KQ-A53 * 7S/KQ-A73 * 7S
		寸法 (cm)		a.99.4[格納 92.4] b.218.9[ミニ 207.9] c.133.5 d.21~64.5 e.42.3*6 f.40.6*6
		製品質量 (kg)		89
電源コード長さ				有効長さ 2.5m
ボード電源コード長さ				棚ユニットが頭側・コンセントが頭側にある場合 / 棚ユニットが足側・コンセントが足側にある場合 有効長さ 2.5m 棚ユニットが足側・コンセントが頭側にある場合 / 棚ユニットが頭側・コンセントが足側にある場合 有効長さ 0.5m
モーター数				4モーター
手元スイッチ				6ボタン Bluetooth Low Energy (BLE) 対応
主な材質	ボード		ポリプロピレン	
	ボトム		ポリプロピレン	
	頭側フレーム / 足側フレーム	本体	スチール製…電着・粉体塗装仕上げ(一部樹脂成形品)	
		オプション受カバー	ポリプロピレン (KQ-A510 *, KQ-A530 *, KQ-A710 *, KQ-A730 *)、 ポリプロピレン・ポリウレタン系シート (KQ-A511 *, KQ-A512 *, KQ-A513 *, KQ-A531 *, KQ-A532 *, KQ-A533 *, KQ-A711 *, KQ-A712 *, KQ-A713 *, KQ-A731 *, KQ-A732 *, KQ-A733 *)	
	頭側 / 足側ベースフレーム		スチール製…電着・粉体塗装仕上げ(一部樹脂成形品)	
台車連結管		スチール製…電着・粉体塗装仕上げ		
最大利用者体重				138kg
安全動作荷重*2				174kg(1700N)
最大マットレス厚*3				14(15cm)
動作保証条件		温度 / 湿度	10~40℃ / 30~75% RH	
動作範囲	背あげ傾斜角度 / 所要時間			0~75° [+7.5°, -5°] / 34秒(普通)・25秒(速い)
	膝あげ傾斜角度 / 所要時間			0~20±2°(背膝連動時) / -
	昇降高さ調節量 / 所要時間*4			43.5cm / 36秒(普通)・25秒(速い)
耐用期間(予想耐用期間)				8年[自己認証(当社データ)による] ※ただし消耗部品は除く

2.電装品

リニアアクチュエーター (DCモーター)	
電源電圧、周波数	AC100V、50/60Hz
消費電力	背あげ:50W以下 膝あげ:35W以下 高さ調節:200W以下
待機電力	2W以下
最大連続使用時間	3分(休止時間57分※5)
動作音	65dB以下

- ※1) JIS認証取得ベッドとスマートハンドルのセットです。(製品質量が1kg増えます)
- ※2) 安全動作荷重:ベッドを安全に使用できる荷重。(利用者体重とマットレスやオプションなどの付帯物の合計荷重)
- ※3) ベッドサイドレール(KS-151Q・161Q・191Qシリーズ)使用時に適合する弊社製の最大マットレス厚。
()寸法は、ベッドサイドレール(KS-171Q・111Qシリーズ・KS-019A)、ベッド用グリップ(KS-098A・KS-099A/B・KS-030A)使用時に適合する弊社製の最大マットレス厚。
注) JIS規格を満たす最大マットレス厚は以下の通りです。
 - KS-151Q・161Q・191Qシリーズ:15cm
 - KS-098A・KS-099A/B・KS-030A・KS-111Qシリーズ:18cm
 - KS-171Qシリーズ・KS-019A:21cm
 ※上記製品を組合せて使用する場合は、寸法が小さいものを基準にしてください。
 ※KS-151Q・161Q・191Q・171Q・111Qシリーズの詳細につきましては、54ページの「適合表」を参照してください。
- ※4) 所要時間はあげるときの時間です。さげるときに、ゆかからボトム上面までの高さが32cmに達した時点で安全性確保のため警告音が鳴り一旦停止します。
再度、高ささげボタンを押すと警告音を繰り返し鳴らしながら低速で最低高さまでさがるため、所要時間は異なります。
- ※5) ベッドを最大連続使用時間(3分)動作させた場合、電装品を加熱から保護するための時間。
- ※6) 棚ユニット(ボードA)を頭側に取付けた場合の高さです。

INDEX

組立・分解方法

もくじ

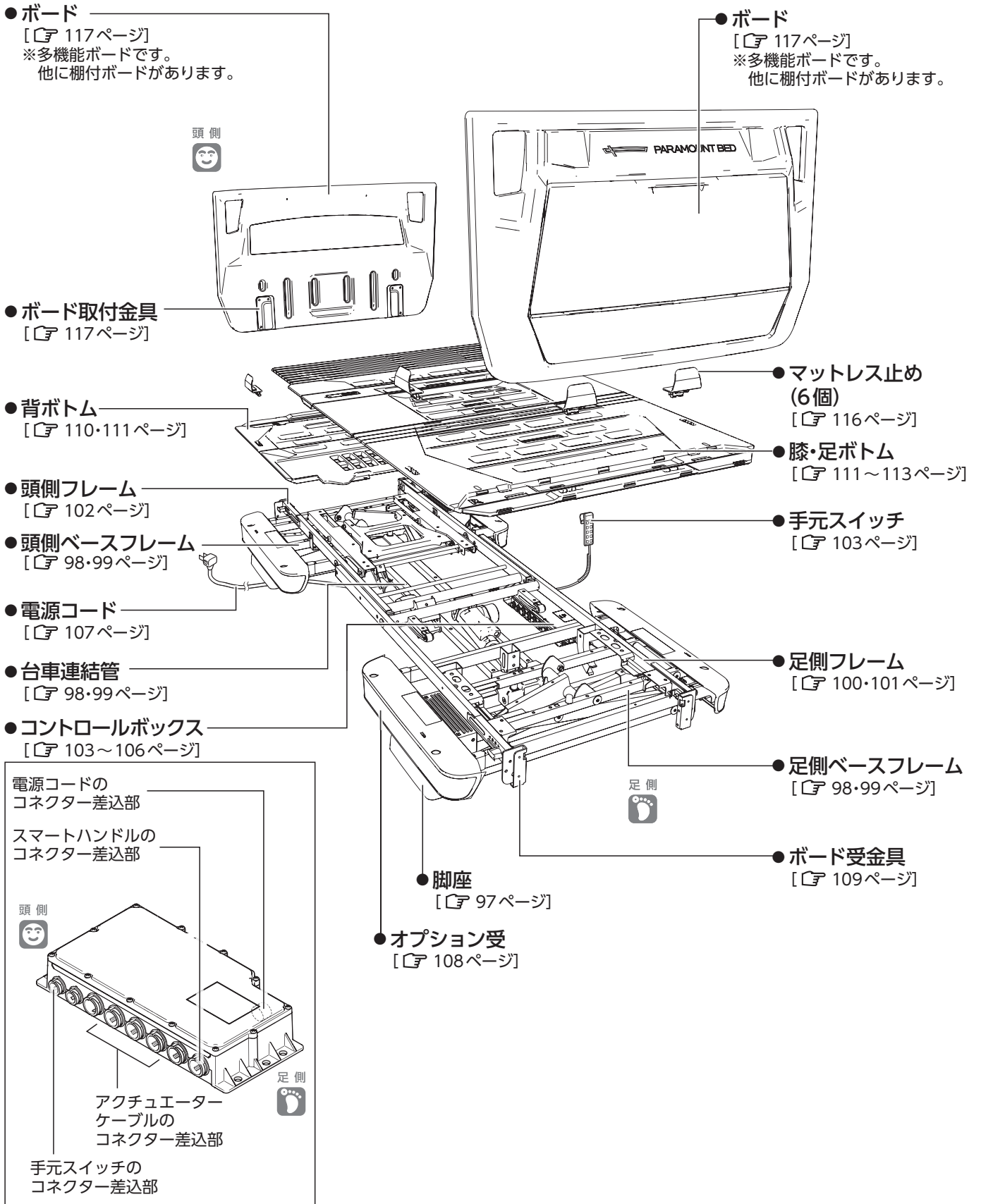
1 各部の名称	84	4 組立後の点検	123～131
2 梱包部品の確認	85	5 ベッドの分解方法	132
梱包部品の確認	85～90	1. 分解作業前の準備	132
頭側ベースフレーム(Q7100VH)を使用する場合	91	2. ヘッドボードとフットボードの取外し	133
ユニットの組合せとJISの適合について	92～95	2-1. ヘッドボードの取外し	133
ユニットの組合せ(スマートハンドル付タイプ)	96	2-2. フットボードの取外し	133
3 ベッドの組立方法	97	2-3. 棚付ボードの取外し	133
1. 脚座の取付け	97	2-4. 棚ユニットの取外し	133
2. 頭側・足側ベースフレーム、 台車連結管の設置	98	3. マットレス止めの取外し	134
3. 頭側・足側ベースフレームと 台車連結管の取付け	99	4. ボトム取外し	134
4. 足側フレームの取付け	100・101	4-1. 膝・足ボトムの取外し	134・135
5. 頭側フレームの取付け	102	4-2. 背ボトムの取外し	136
6. ケーブル・コード類の配線	103	5. ケーブル・コード類の配線の取外し	137
6-1. 手元スイッチコードの配線	103	5-1. 手元スイッチコードの配線の取外し	137
6-2. 背アクチュエーターの配線	104	5-2. 電源コードの配線の取外し	137
6-3. ハイローアクチュエーター(頭側)の配線	105	5-3. ハイローアクチュエーター(足側)の 配線の取外し	138
6-4. ハイローアクチュエーター(足側)の配線	106	5-4. ハイローアクチュエーター(頭側)の 配線の取外し	139
6.5. 電源コードの配線	107	5-5. 背アクチュエーターの配線の取外し	140
7. オプション受の調節(ボトム幅91cmのみ)	108	6. 頭側フレームの取外し	141
8. ボード受金具の調節	109	7. 足側フレームの取外し	142
9. ボトムの取付け	110	8. 台車連結管の取外し	143
9-1. 背ボトムの取付け	110・111	9. 脚座の取外し	144
9-2. 膝・足ボトムの取付け	111～113	10. 付属部品と分解したユニットの保管	144
10. ボトム長さの切換え	114		
10-1. 背ボトムの場合	114	アフターサービス	146
10-2. 膝・足ボトムの場合	115		
11. マットレス止めの取付け	116		
12. ヘッドボードとフットボードの取付け	117		
12-1. ヘッドボードの取付け	117		
12-2. フットボードの取付け	117		
13. 棚付ボード(QA0107B/QA0307B)の取付け	118		
13-1. 棚ユニットの取付け	118・119		
13-2. 棚付ボードの取付け	119		
13-3. 電源コードの配線	120～122		

警告

- Q7100VHを使用してベッドを組立てる場合は、梱包されている取扱説明書や組立付属部品(脚座を除く)は使用しないでください。正しく組立てができず、思わぬけがや故障するおそれがあります。
- Q7100VHに梱包されている取扱説明書を使用者に渡さないでください。誤ったベッドの操作を行い、思わぬけがや故障するおそれがあります。

1 各部の名称

このマークの数字は、
説明のあるページを示しています。



2 梱包部品の確認

梱包部品の確認

■開梱後、下記の部品がすべて揃っていること、破損していないことを確認してください。万一、部品の不足や破損があった場合には、販売店または直接弊社までご連絡ください。

注意

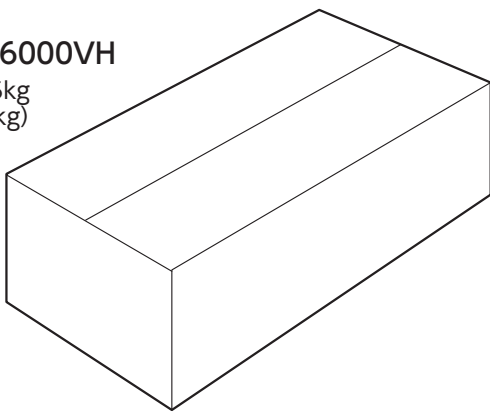
- 重量のあるユニットを用いてベッドを組立てたり、移動したりするときは、2人以上で作業を行ってください。背や腰などを痛めるおそれがあります。
- 組立ての際には、ユニット同士やユニットの可動部で、手や指をはさまないように注意してください。けがをするおそれがあります。

※()内の数字は、梱包材を含む質量です。

① 頭側ベースフレーム

QA6000VH

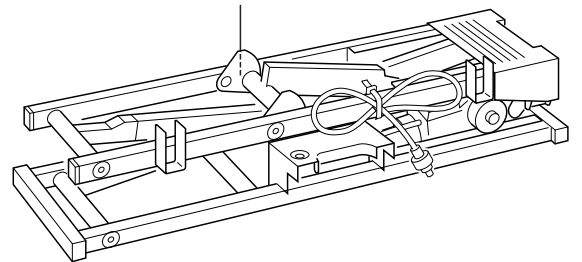
18.5kg
(21kg)



122 × 41.9 × 28.6 (cm)

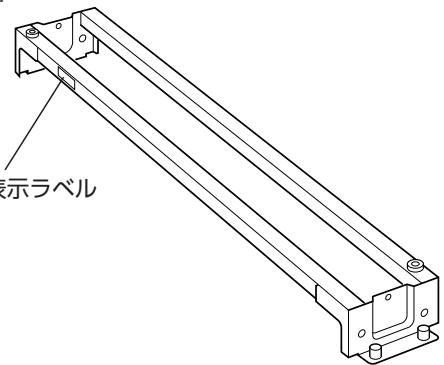
頭側ベースフレーム

製品識別表示ラベル
(フレーム側面に貼付)

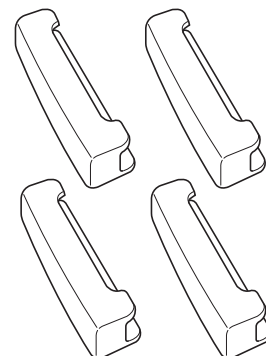


台車連結管

製品識別表示ラベル



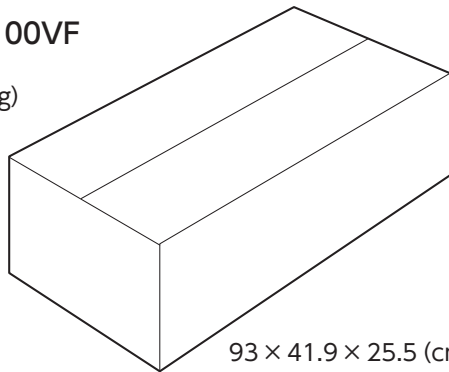
脚座×4



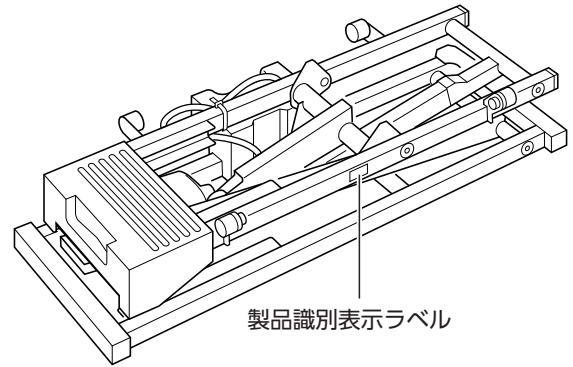
② 足側ベースフレーム

Q7100VF

15kg
(16kg)



93 × 41.9 × 25.5 (cm)

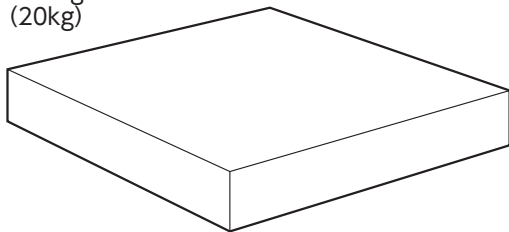


製品識別表示ラベル

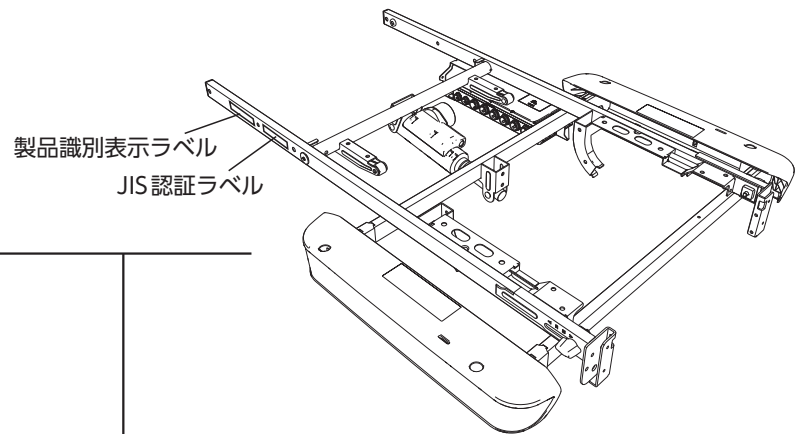
③ 足側フレーム

QA60*0F

15.5kg
(20kg)



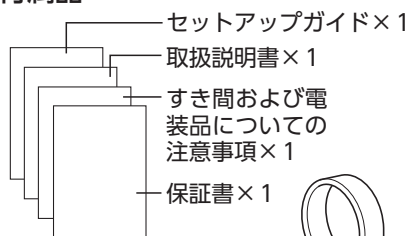
125.5 × 98 × 17 (cm)



製品識別表示ラベル

JIS認証ラベル

付属品



— セットアップガイド × 1

— 取扱説明書 × 1

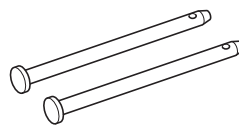
— すき間および電
装品についての
注意事項 × 1

— 保証書 × 1

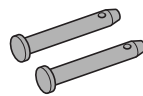


コードクリップ × 1

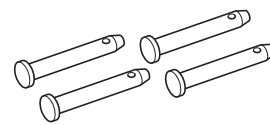
組立付属部品



連結ピン(長) × 2



連結ピン(黒) × 2



連結ピン(小) × 4



ノブボルト × 2

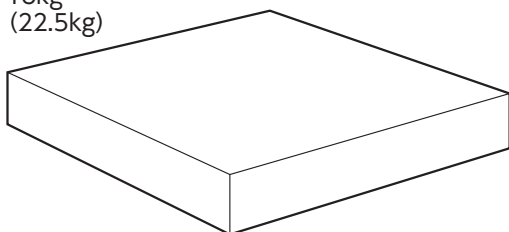


スナップピン × 8

④ 頭側フレーム

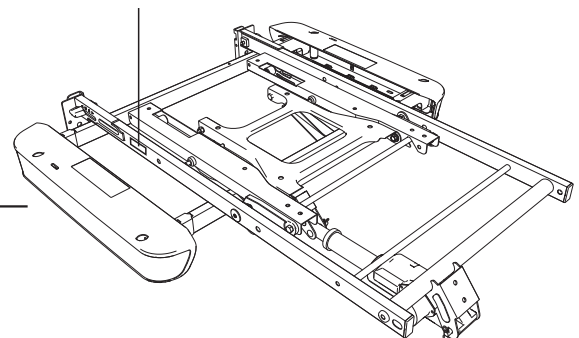
QA60*0H

18kg
(22.5kg)



114 × 98 × 17 (cm)

製品識別表示ラベル



2 梱包部品の確認

⑤ ボトム

83cm幅

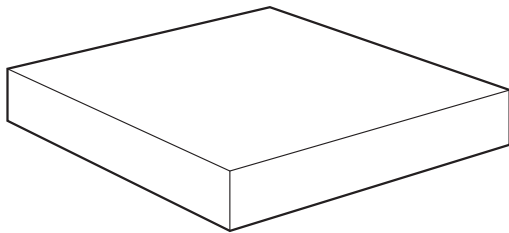
91cm幅

QA0100U

8kg
(10.5kg)

QA0300U

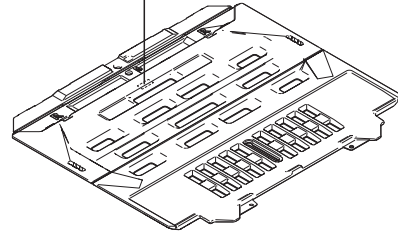
9kg
(11kg)



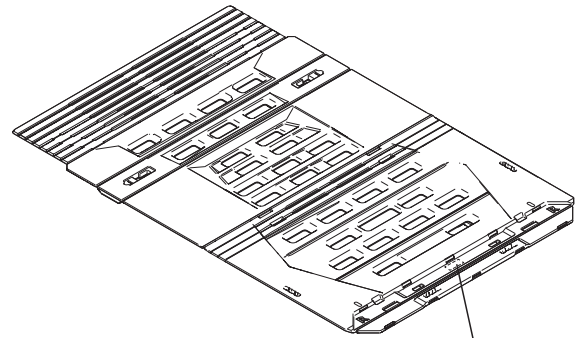
84.5 × 82.5 × 15.7 (cm) [QA0100U]
91.5 × 82.5 × 15.7 (cm) [QA0300U]

背ボトム

製品識別表示ラベル(裏側)

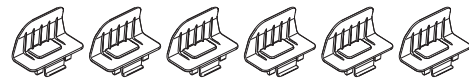


膝・足ボトム

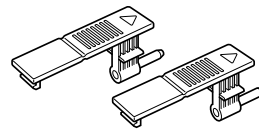


製品識別表示ラベル(裏側)

マットレス止め×6



ロックピン×2



ボトムクリップ×1



プッシュリベット(黒)×2



⑥ 多機能ボード

83cm幅

91cm幅

QA0100B

QA0300B

QA0101B

QA0301B

QA0102B

QA0302B

QA0103B

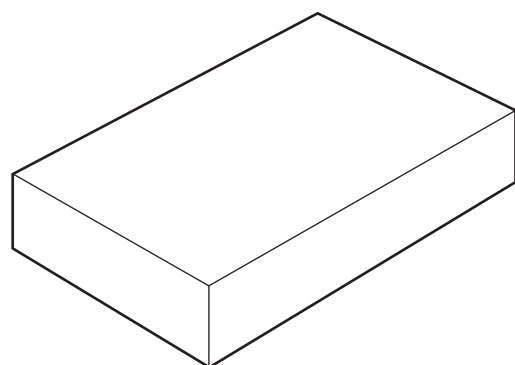
QA0303B

9kg

10kg

(10.5kg)

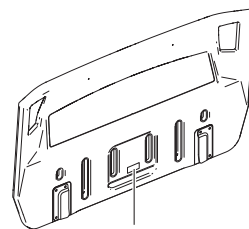
(11.5kg)



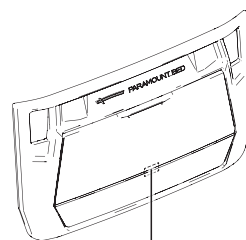
85 × 54.5 × 19.3 (cm) [83cm幅]
 92 × 54.5 × 18.5 (cm) [91cm幅]

ヘッドボード

フットボード



製品識別表示ラベル



製品識別表示ラベル(裏側)

2 梱包部品の確認

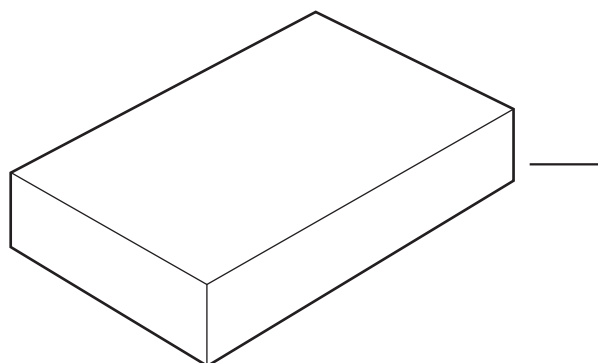
⑦ 棚付ボード

83cm幅

91cm幅

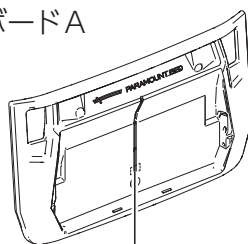
QA0107B
9kg
(10.5kg)

QA0307B
10kg
(11.5kg)



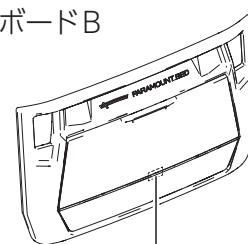
85 × 54.5 × 19.3 (cm) [83cm幅]
92 × 54.5 × 18.5 (cm) [91cm幅]

ボードA



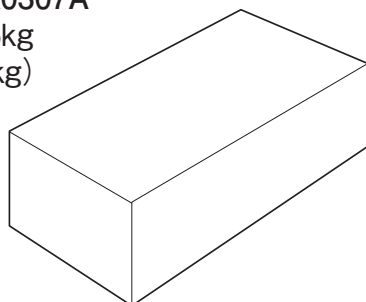
製品識別表示ラベル(裏側)

ボードB



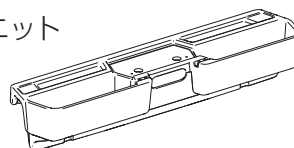
製品識別表示ラベル(裏側)

QA0307A
2.5kg
(3kg)



70 × 19 × 18.8 (cm)

棚ユニット



ケーブルクランプ×3



ボルト×2

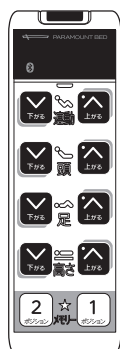


クリップ×1

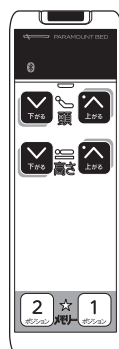


⑧ 手元スイッチ

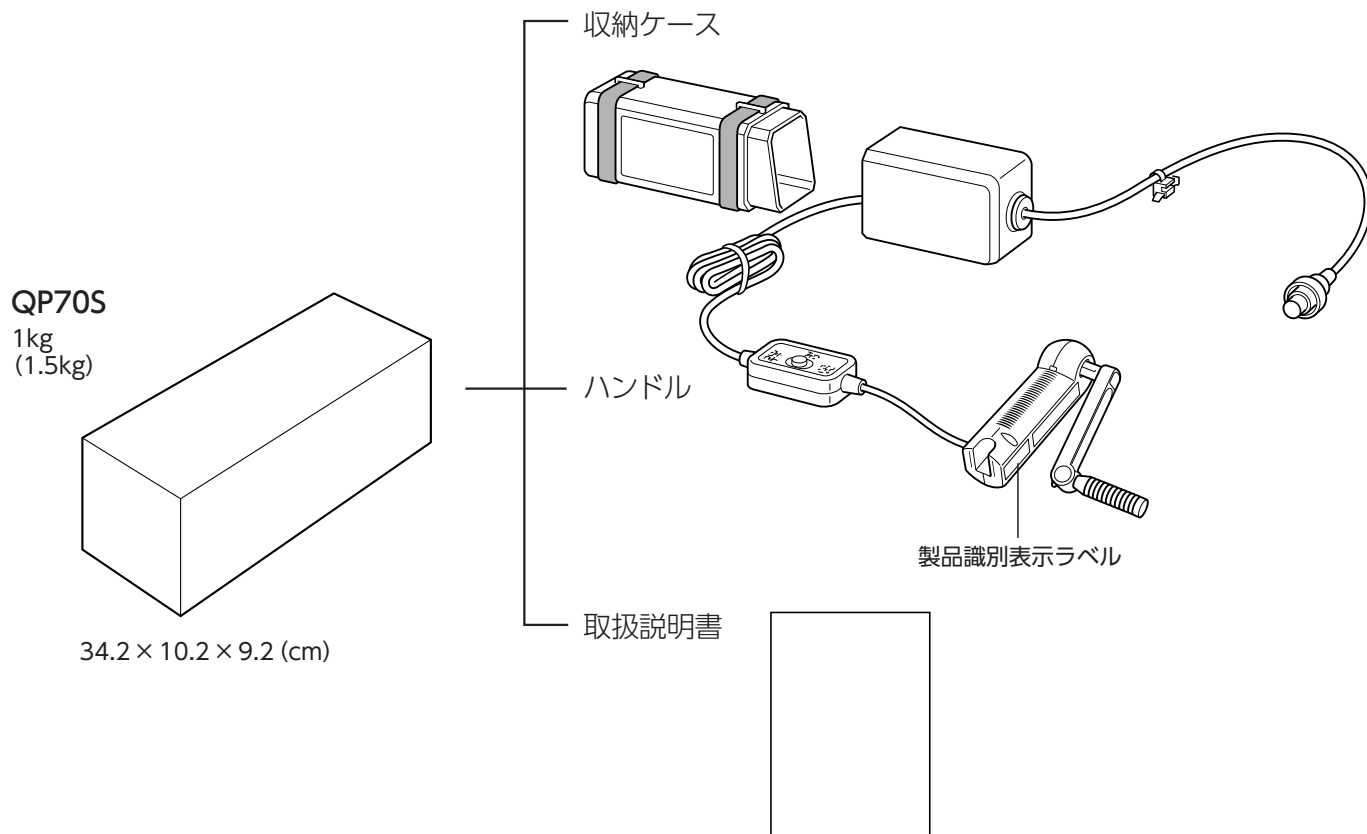
RC-1080
0.5kg
(0.5kg)



RC-1680
0.5kg
(0.5kg)



⑨ スマートハンドル (スマートハンドル付タイプのみ)



2 梱包部品の確認

頭側ベースフレーム(Q7100VH)を使用する場合

楽匠プラスシリーズは、楽匠Zシリーズの頭側ベースフレーム(Q7100VH)を使用して、ベッドを組立てることができます。

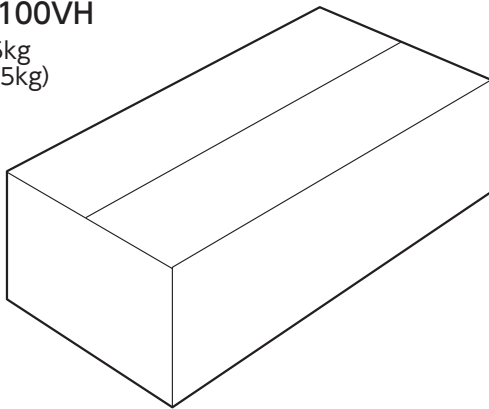
警告

- Q7100VHを使用してベッドを組立てる場合は、梱包されている取扱説明書や組立付属部品(脚座を除く)は使用しないでください。正しく組立てができず、思わぬけがや故障のおそれがあります。
- Q7100VHに梱包されている取扱説明書を使用者に渡さないでください。誤ったベッドの操作を行い、思わぬけがや故障のおそれがあります。

※()内の数字は、梱包材を含む質量です。

Q7100VH

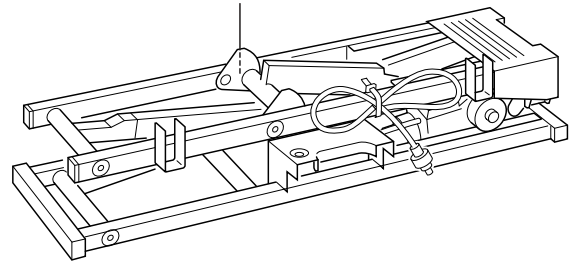
18.5kg
(22.5kg)



122.1 × 41.5 × 27.3 (cm)

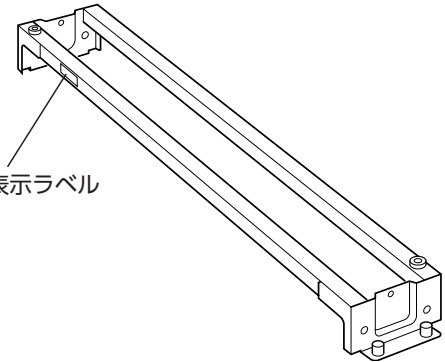
頭側ベースフレーム

製品識別表示ラベル
(フレーム側面に貼付)

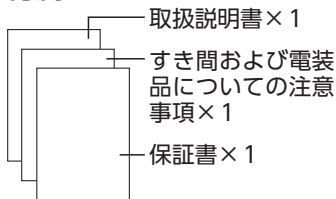


台車連結管

製品識別表示ラベル

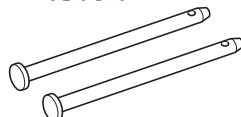


付属品

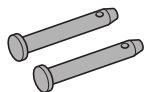


コードクリップ×1

組立付属部品



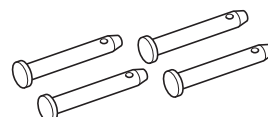
連結ピン(長)×2



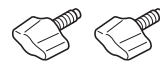
連結ピン(黒)×2



スナップピン×8



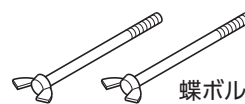
連結ピン(小)×4



ノブボルト×2

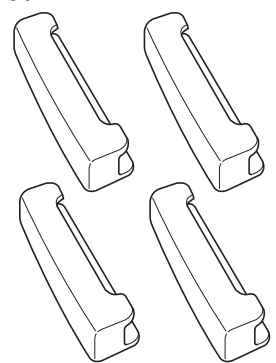


蝶ナット×2



蝶ボルト×2

脚座



脚座×4

ユニットの組合せとJISの適合について

楽匠プラスシリーズは、下表のユニットの組合せでJIS認証を取得しています。下表の組合せ以外では使用しないでください。下表の組合せ以外の場合は、JIS認証を取得していない状態となります。オプションについては、「**7** 適合オプション」(53～59ページ)を参照してください。



ベッドは正しいユニットの組合せを確認した上で組立ててください。誤った組合せで使用すると、思わぬけがや故障の原因となります。各ユニットの番号は、段ボール箱・製品識別表示ラベルに記載されています。

背・ひざ・高

83cm幅	レギュラー/ミニ				
	KQ-A6100/ KQ-A8100	KQ-A6101/ KQ-A8101	KQ-A6102/ KQ-A8102	KQ-A6103/ KQ-A8103	KQ-A6107/ KQ-A8107
頭側ベースフレーム	QA6000VH/Q7100VH				
足側ベースフレーム	Q7100VF				
足側フレーム	QA6000F				
頭側フレーム	QA6000H				
ボトム	QA0100U				
ボード	QA0100B	QA0101B	QA0102B	QA0103B	QA0107B
棚ユニット	-				QA0307A
手元スイッチ	RC1080				

83cm幅	レギュラー/ミニ				
	KQ-A6110/ KQ-A8110	KQ-A6111/ KQ-A8111	KQ-A6112/ KQ-A8112	KQ-A6113/ KQ-A8113	KQ-A6117/ KQ-A8117
頭側ベースフレーム	QA6000VH/Q7100VH				
足側ベースフレーム	Q7100VF				
足側フレーム	QA6010F				
頭側フレーム	QA6010H				
ボトム	QA0100U				
ボード	QA0100B	QA0101B	QA0102B	QA0103B	QA0107B
棚ユニット	-				QA0307A
手元スイッチ	RC1080				

83cm幅	レギュラー/ミニ				
	KQ-A6120/ KQ-A8120	KQ-A6121/ KQ-A8121	KQ-A6122/ KQ-A8122	KQ-A6123/ KQ-A8123	KQ-A6127/ KQ-A8127
頭側ベースフレーム	QA6000VH/Q7100VH				
足側ベースフレーム	Q7100VF				
足側フレーム	QA6020F				
頭側フレーム	QA6020H				
ボトム	QA0100U				
ボード	QA0100B	QA0101B	QA0102B	QA0103B	QA0107B
棚ユニット	-				QA0307A
手元スイッチ	RC1080				

83cm幅	レギュラー/ミニ				
	KQ-A6130/ KQ-A8130	KQ-A6131/ KQ-A8131	KQ-A6132/ KQ-A8132	KQ-A6133/ KQ-A8133	KQ-A6137/ KQ-A8137
頭側ベースフレーム	QA6000VH/Q7100VH				
足側ベースフレーム	Q7100VF				
足側フレーム	QA6030F				
頭側フレーム	QA6030H				
ボトム	QA0100U				
ボード	QA0100B	QA0101B	QA0102B	QA0103B	QA0107B
棚ユニット	-				QA0307A
手元スイッチ	RC1080				

※使用する頭側ベースフレームによって販売製品コードが変わります。
 QA6000VHを使用した場合、販売製品コードはKQ-A6***となります。
 Q7100VHを使用した場合、販売製品コードはKQ-A8***となります。

2 梱包部品の確認

背・ひざ・高

91cm幅	レギュラー/ミニ				
	KQ-A6300/ KQ-A8300	KQ-A6301/ KQ-A8301	KQ-A6302/ KQ-A8302	KQ-A6303/ KQ-A8303	KQ-A6307/ KQ-A8307
頭側ベースフレーム	QA6000VH/Q7100VH				
足側ベースフレーム	Q7100VF				
足側フレーム	QA6000F				
頭側フレーム	QA6000H				
ボトム	QA0300U				
ボード	QA0300B	QA0301B	QA0302B	QA0303B	QA0307B
棚ユニット	-				QA0307A
手元スイッチ	RC1080				

91cm幅	レギュラー/ミニ				
	KQ-A6310/ KQ-A8310	KQ-A6311/ KQ-A8311	KQ-A6312/ KQ-A8312	KQ-A6313/ KQ-A8313	KQ-A6317/ KQ-A8317
頭側ベースフレーム	QA6000VH/Q7100VH				
足側ベースフレーム	Q7100VF				
足側フレーム	QA6010F				
頭側フレーム	QA6010H				
ボトム	QA0300U				
ボード	QA0300B	QA0301B	QA0302B	QA0303B	QA0307B
棚ユニット	-				QA0307A
手元スイッチ	RC1080				

91cm幅	レギュラー/ミニ				
	KQ-A6320/ KQ-A8320	KQ-A6321/ KQ-A8321	KQ-A6322/ KQ-A8322	KQ-A6323/ KQ-A8323	KQ-A6327/ KQ-A8327
頭側ベースフレーム	QA6000VH/Q7100VH				
足側ベースフレーム	Q7100VF				
足側フレーム	QA6020F				
頭側フレーム	QA6020H				
ボトム	QA0300U				
ボード	QA0300B	QA0301B	QA0302B	QA0303B	QA0307B
棚ユニット	-				QA0307A
手元スイッチ	RC1080				

91cm幅	レギュラー/ミニ				
	KQ-A6330/ KQ-A8330	KQ-A6331/ KQ-A8331	KQ-A6332/ KQ-A8332	KQ-A6333/ KQ-A8333	KQ-A6337/ KQ-A8337
頭側ベースフレーム	QA6000VH/Q7100VH				
足側ベースフレーム	Q7100VF				
足側フレーム	QA6030F				
頭側フレーム	QA6030H				
ボトム	QA0300U				
ボード	QA0300B	QA0301B	QA0302B	QA0303B	QA0307B
棚ユニット	-				QA0307A
手元スイッチ	RC1080				

※使用する頭側ベースフレームによって販売製品コードが変わります。
 QA6000VHを使用した場合、販売製品コードはKQ-A6***となります。
 Q7100VHを使用した場合、販売製品コードはKQ-A8***となります。

背・高

83cm幅	レギュラー/ミニ				
	KQ-A5100/ KQ-A7100	KQ-A5101/ KQ-A7101	KQ-A5102/ KQ-A7102	KQ-A5103/ KQ-A7103	KQ-A5107/ KQ-A7107
頭側ベースフレーム	QA6000VH/Q7100VH				
足側ベースフレーム	Q7100VF				
足側フレーム	QA6000F				
頭側フレーム	QA6000H				
ボトム	QA0100U				
ボード	QA0100B	QA0101B	QA0102B	QA0103B	QA0107B
棚ユニット	-				QA0307A
手元スイッチ	RC1680				

83cm幅	レギュラー/ミニ				
	KQ-A5110/ KQ-A7110	KQ-A5111/ KQ-A7111	KQ-A5112/ KQ-A7112	KQ-A5113/ KQ-A7113	KQ-A5117/ KQ-A7117
頭側ベースフレーム	QA6000VH/Q7100VH				
足側ベースフレーム	Q7100VF				
足側フレーム	QA6010F				
頭側フレーム	QA6010H				
ボトム	QA0100U				
ボード	QA0100B	QA0101B	QA0102B	QA0103B	QA0107B
棚ユニット	-				QA0307A
手元スイッチ	RC1680				

83cm幅	レギュラー/ミニ				
	KQ-A5120/ KQ-A7120	KQ-A5121/ KQ-A7121	KQ-A5122/ KQ-A7122	KQ-A5123/ KQ-A7123	KQ-A5127/ KQ-A7127
頭側ベースフレーム	QA6000VH/Q7100VH				
足側ベースフレーム	Q7100VF				
足側フレーム	QA6020F				
頭側フレーム	QA6020H				
ボトム	QA0100U				
ボード	QA0100B	QA0101B	QA0102B	QA0103B	QA0107B
棚ユニット	-				QA0307A
手元スイッチ	RC1680				

83cm幅	レギュラー/ミニ				
	KQ-A5130/ KQ-A7130	KQ-A5131/ KQ-A7131	KQ-A5132/ KQ-A7132	KQ-A5133/ KQ-A7133	KQ-A5137/ KQ-A7137
頭側ベースフレーム	QA6000VH/Q7100VH				
足側ベースフレーム	Q7100VF				
足側フレーム	QA6030F				
頭側フレーム	QA6030H				
ボトム	QA0100U				
ボード	QA0100B	QA0101B	QA0102B	QA0103B	QA0107B
棚ユニット	-				QA0307A
手元スイッチ	RC1680				

※使用する頭側ベースフレームによって販売製品コードが変わります。
 QA6000VHを使用した場合、販売製品コードはKQ-A5***となります。
 Q7100VHを使用した場合、販売製品コードはKQ-A7***となります。

2 梱包部品の確認

背・高

91cm幅	レギュラー/ミニ				
	KQ-A5300/ KQ-A7300	KQ-A5301/ KQ-A7301	KQ-A5302/ KQ-A7302	KQ-A5303/ KQ-A7303	KQ-A5307/ KQ-A7307
頭側ベースフレーム	QA6000VH/Q7100VH				
足側ベースフレーム	Q7100VF				
足側フレーム	QA6000F				
頭側フレーム	QA6000H				
ボトム	QA0300U				
ボード	QA0300B	QA0301B	QA0302B	QA0303B	QA0307B
棚ユニット	-				QA0307A
手元スイッチ	RC1680				

91cm幅	レギュラー/ミニ				
	KQ-A5310/ KQ-A7310	KQ-A5311/ KQ-A7311	KQ-A5312/ KQ-A7312	KQ-A5313/ KQ-A7313	KQ-A5317/ KQ-A7317
頭側ベースフレーム	QA6000VH/Q7100VH				
足側ベースフレーム	Q7100VF				
足側フレーム	QA6010F				
頭側フレーム	QA6010H				
ボトム	QA0300U				
ボード	QA0300B	QA0301B	QA0302B	QA0303B	QA0307B
棚ユニット	-				QA0307A
手元スイッチ	RC1680				

91cm幅	レギュラー/ミニ				
	KQ-A5320/ KQ-A7320	KQ-A5321/ KQ-A7321	KQ-A5322/ KQ-A7322	KQ-A5323/ KQ-A7323	KQ-A5327/ KQ-A7327
頭側ベースフレーム	QA6000VH/Q7100VH				
足側ベースフレーム	Q7100VF				
足側フレーム	QA6020F				
頭側フレーム	QA6020H				
ボトム	QA0300U				
ボード	QA0300B	QA0301B	QA0302B	QA0303B	QA0307B
棚ユニット	-				QA0307A
手元スイッチ	RC1680				

91cm幅	レギュラー/ミニ				
	KQ-A5330/ KQ-A7330	KQ-A5331/ KQ-A7331	KQ-A5332/ KQ-A7332	KQ-A5333/ KQ-A7333	KQ-A5337/ KQ-A7337
頭側ベースフレーム	QA6000VH/Q7100VH				
足側ベースフレーム	Q7100VF				
足側フレーム	QA6030F				
頭側フレーム	QA6030H				
ボトム	QA0300U				
ボード	QA0300B	QA0301B	QA0302B	QA0303B	QA0307B
棚ユニット	-				QA0307A
手元スイッチ	RC1680				

※使用する頭側ベースフレームによって販売製品コードが変わります。
 QA6000VHを使用した場合、販売製品コードはKQ-A5***となります。
 Q7100VHを使用した場合、販売製品コードはKQ-A7***となります。

ユニットの組合せ(スマートハンドル付タイプ)

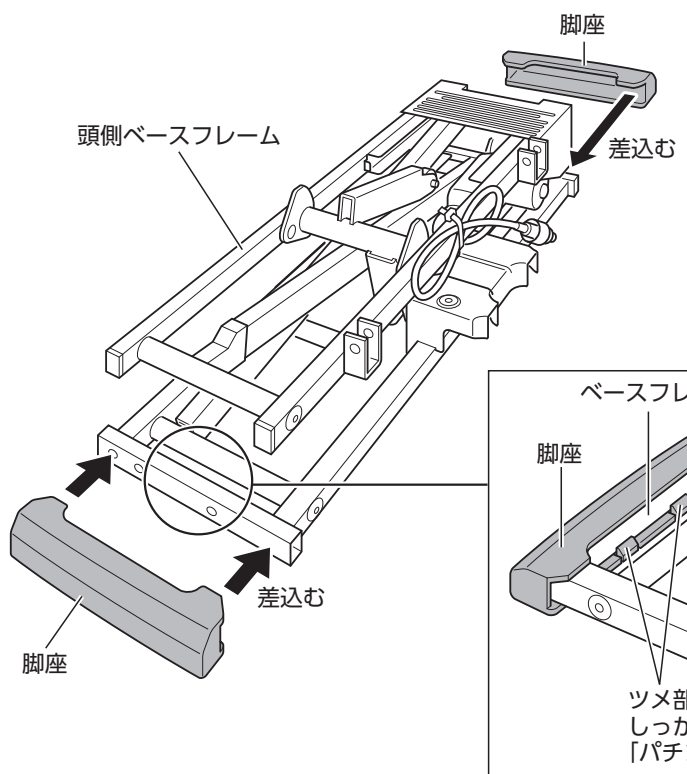


ベッドは正しいユニットの組合せを確認した上で組立ててください。誤った組合せで使用すると、思わぬけがや故障の原因となります。各ユニットの番号は、段ボール箱・製品識別表示ラベルに記載されています。

- 品番の末尾に「S」が付いているベッド (KQ-A****S) は、JIS 認証取得のベッドにスマートハンドル (KQ-P70S) が標準で付いています。
- JIS 認証取得のベッドのユニットの組合せは、92～95 ページの「ユニットの組合せと JIS の適合について」を参照してください。

3 ベッドの組立方法

1. 脚座の取付け



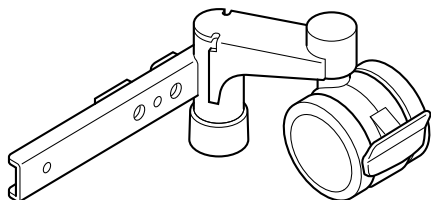
キャスターを使用する場合は、脚座の取付けは不要です。

頭側・足側ベースフレームに脚座を、図のように差込んでください。(頭側・足側各2ヶ所:計4ヶ所)



脚座をベースフレームに、しっかり差込んでください。脚座のツメ部がベースフレームにしっかりはまると「パチン」と音がします。

キャスター KQ-P70C (別売)の取付け



キャスターを取付ける場合は、脚座を使用しませんので、紛失しないように保管してください。

- キャスターの取扱説明書に従って、正しく取付けてください。
- ボトム上面までの高さは、脚座を取付けた場合より3cm高くなります。

警告

すべりやすいゆか材(フローリングなど)の上で使用する場合は、脚座の下に敷物や脚座ゴムシート KQ-P70K (別売)など、キャスターKQ-P70C (別売)の下に敷物や脚座ゴムシート KQ-P732 (別売)などを敷いてください。使用中にベッドが不意に動き、転倒してけがをすることがあります。

注意

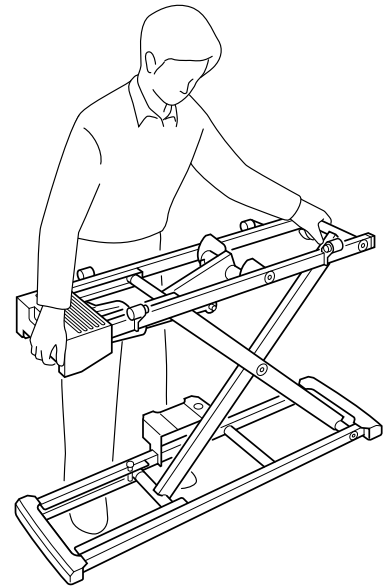
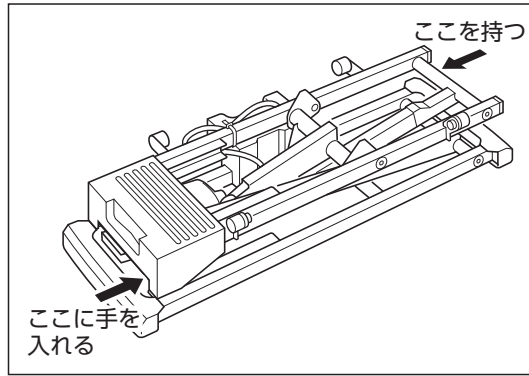
畳やじゅうたんなどの上で長期間使用する場合は、脚座の下に敷物や脚座ゴムシート KQ-P70K (別売)など、キャスターKQ-P70C (別売)の下に敷物や脚座ゴムシート KQ-P732 (別売)などを敷いてください。畳やじゅうたんなどがへこむおそれがあります。

2. 頭側・足側ベースフレーム、台車連結管の設置

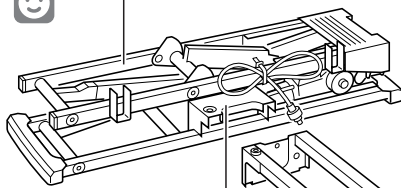
注意

頭側・足側ベースフレームを持つと、頭側・足側ベースフレームが右図のように伸びますので、可動部に注意してください。手や腕などははさまれて、けがをすることがあります。

※頭側・足側ベースフレームを持つときは、右図の指定位置を持ってください。



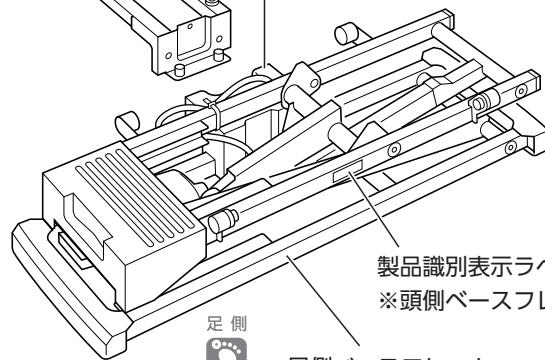
頭側 頭側ベースフレーム



台車連結管の取付部

台車連結管

台車連結管の取付部



足側ベースフレーム

① 台車連結管を図の位置に置いてください。

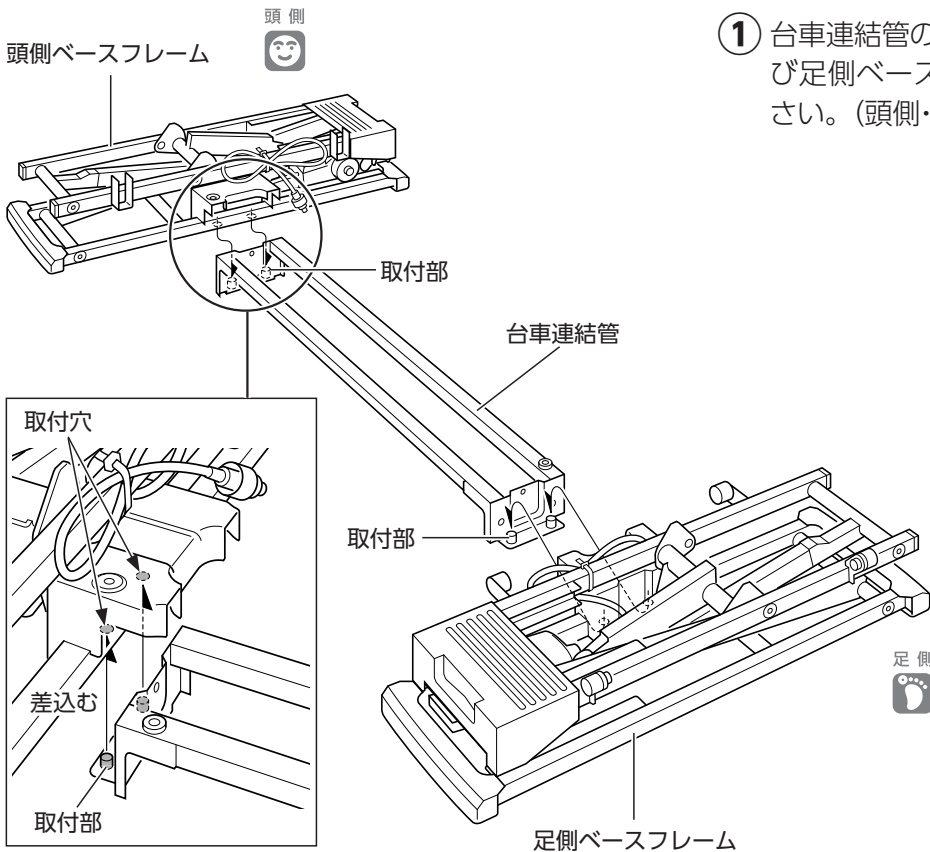
② 頭側・足側ベースフレームを、図の位置に置いてください。



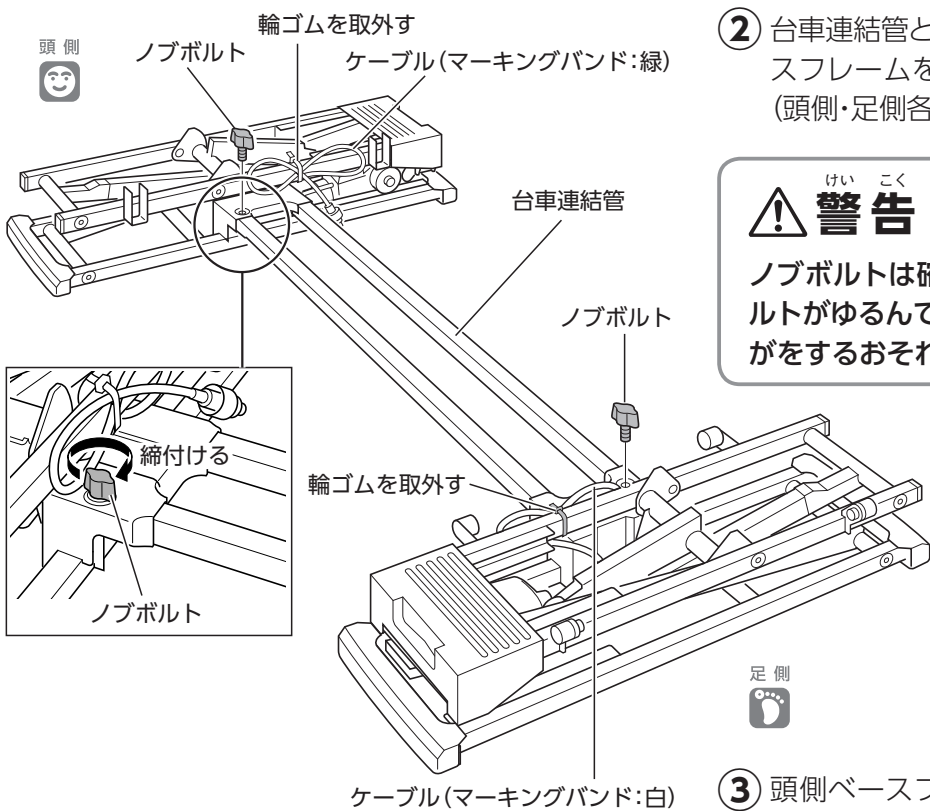
- 頭側・足側ベースフレームの製品識別表示ラベルに、頭側・足側が記載されています。必ず確認してください。
- 頭側・足側ベースフレームは、台車連結管の取付部を内側に向けてください。

3 ベッドの組立方法

3. 頭側・足側ベースフレームと台車連結管の取付け



- ① 台車連結管の取付部を、頭側ベースフレームおよび足側ベースフレームの取付穴に差込んでください。(頭側・足側各2ヶ所:計4ヶ所)



- ② 台車連結管と頭側ベースフレームおよび足側ベースフレームを、ノブボルトで固定してください。(頭側・足側各1ヶ所:計2ヶ所)

⚠ 警告

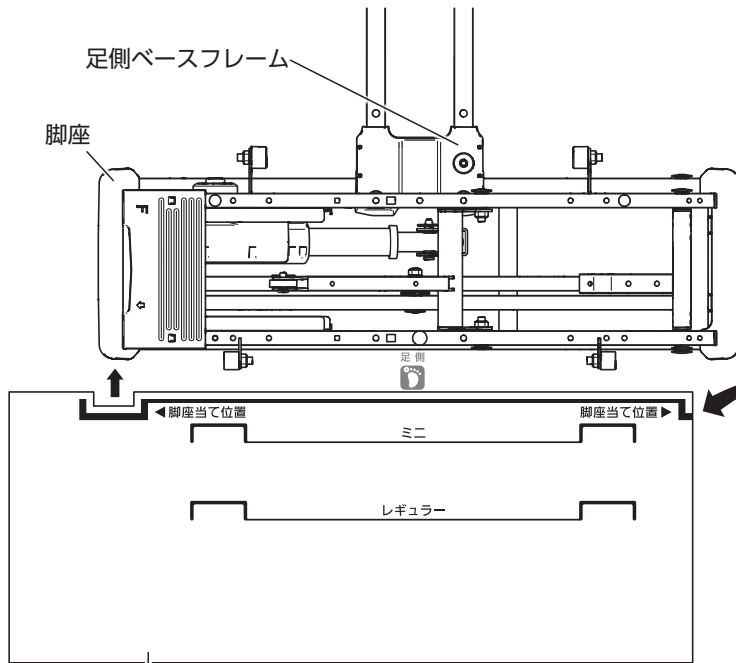
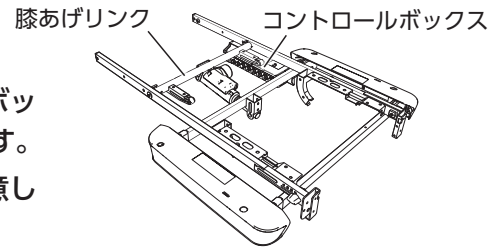
ノブボルトは確実に締付けてください。ノブボルトがゆるんでいると、不意にベッドが動いてけがをするおそれがあります。

- ③ 頭側ベースフレームに輪ゴム止めしてあるハイローアクチュエーターのケーブル(マーキングバンド:緑)と、足側ベースフレームに輪ゴム止めしてあるハイローアクチュエーターのケーブル(マーキングバンド:白)を取外してください。

4. 足側フレームの取付け

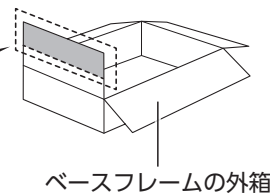
注意

- 持ち運びや組立てをするときは、膝あげリンクやコントロールボックス周辺部を持たないでください。けがや破損の原因となります。
- 足側フレームをゆかに置くときは、ゆかを傷つけないように注意してください。



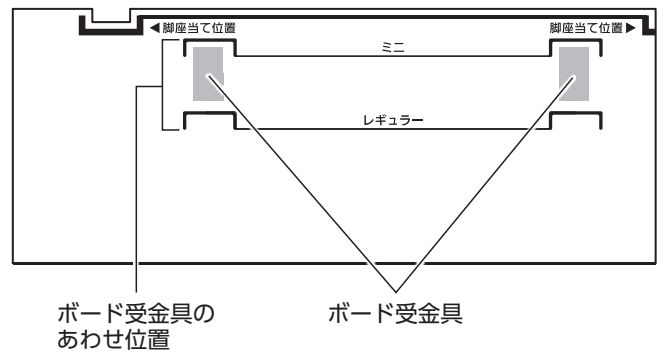
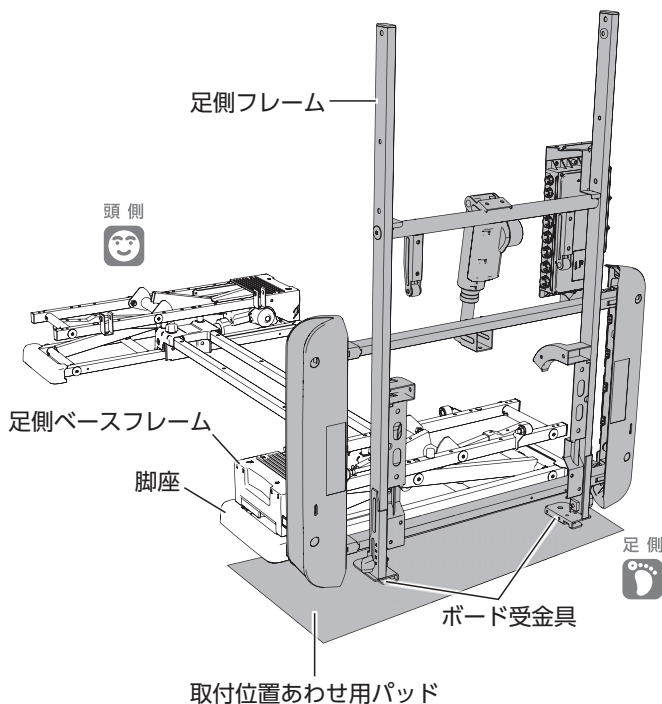
※工場出荷時は、ボード受金具は頭側、足側ともにミニ位置に設定されています。(詳細は109ページを参照)

- ① 図のようにベースフレームの外箱の一部(取付位置あわせ用パッド)を足側ベースフレームに差込んでください。



取付位置あわせ用パッド

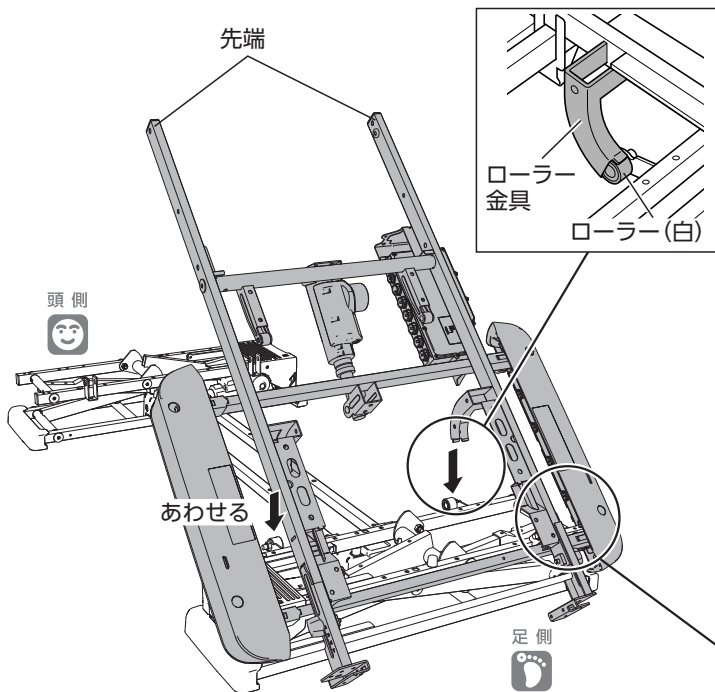
- ② 足側フレームのボード受金具の取付位置にあわせて、取付位置あわせ用パッドに記載されている位置に足側フレームを置いてください。足側フレームは、ボード受金具を下にして置いてください。



注意

足側フレームを立てた状態で放置しないでください。ユニットが倒れてけがをしたり、ベッドが破損したりする原因になります。

3 ベッドの組立方法



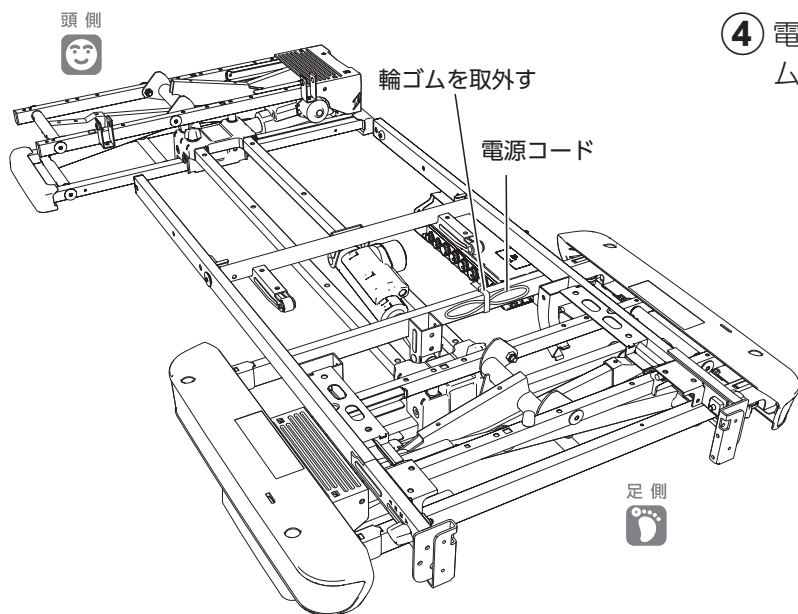
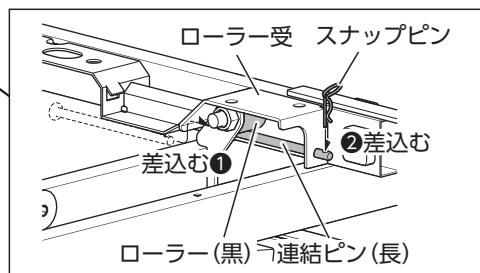
③ 以下の手順で足側フレームを足側ベースフレームに取付けてください。

① 足側フレームの先端を持ってゆっくり倒し、足側ベースフレームのローラー(黒)に足側フレームのローラー受をあわせて載せてください。(左右各1ヶ所:計2ヶ所)

※ボード受金具の取付位置がミニの場合は、足側フレームを少し持ち上げて、足側ベースフレームのローラー(黒)に足側フレームのローラー受をあわせて載せてください。

② 足側ベースフレームのローラー(白)を、足側フレームのローラー金具に入れてください。(左右各1ヶ所:計2ヶ所)

③ 足側フレームのローラー受に連結ピン(長)を差込み、スナップピンで固定してください。(左右各1ヶ所:計2ヶ所)

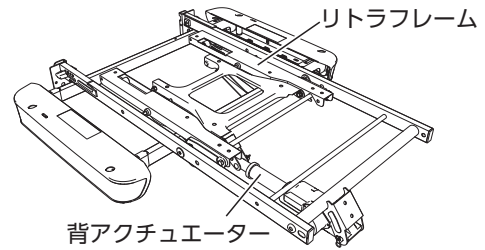


④ 電源コードと足側フレームを固定している輪ゴムを取外してください。

5. 頭側フレームの取付け

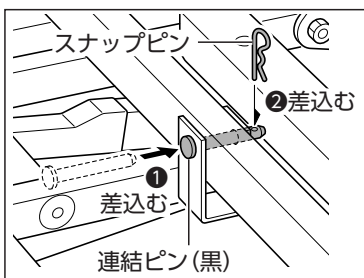
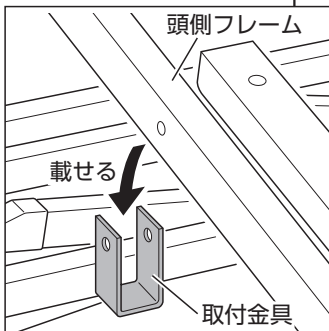
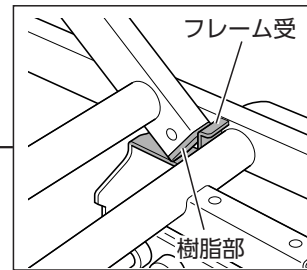
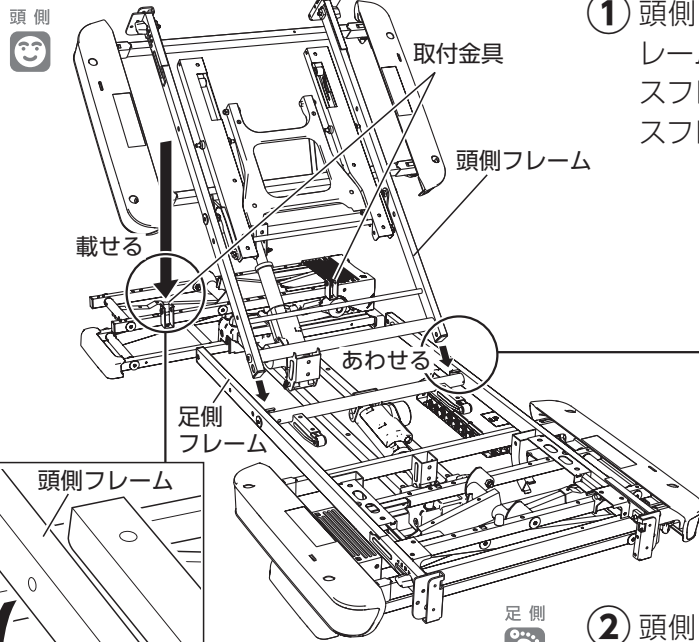
注意

持ち運びや組立てをするときは、背アクチュエーターやリトラフレームなどを持たないでください。けがや破損の原因となります。



背アクチュエーター

- ① 頭側フレーム先端の樹脂部を足側フレームのフレーム受につきあてて、頭側フレームを頭側ベースフレームの取付金具にあわせながら、頭側ベースフレームに載せてください。

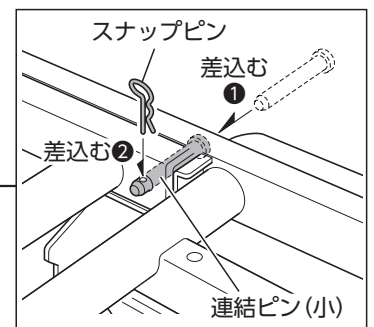
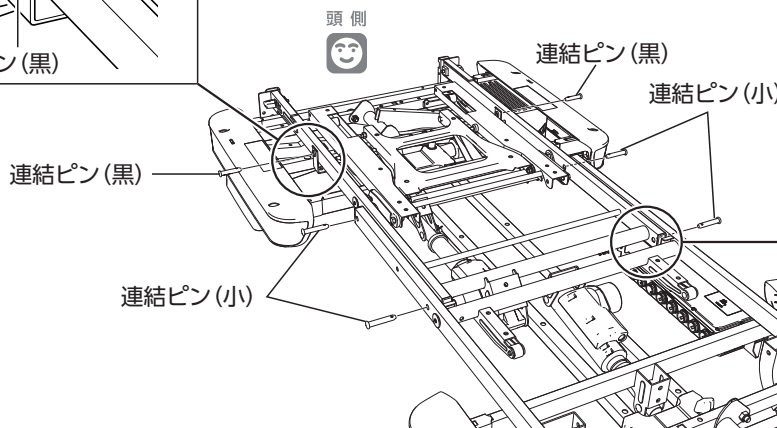


- ② 頭側フレームと頭側ベースフレームの取付金具に連結ピン(黒)を差込み、スナップピンで固定してください。(左右各1ヶ所:計2ヶ所)

- ③ 頭側フレームと足側フレームに連結ピン(小)を差込み、スナップピンで固定してください。(左右各2ヶ所:計4ヶ所)



連結ピンを差込むときは、頭側フレーム・足側フレームを軽く持ちあげながら差込んでください。



3 ベッドの組立方法

6. ケーブル・コード類の配線

注意

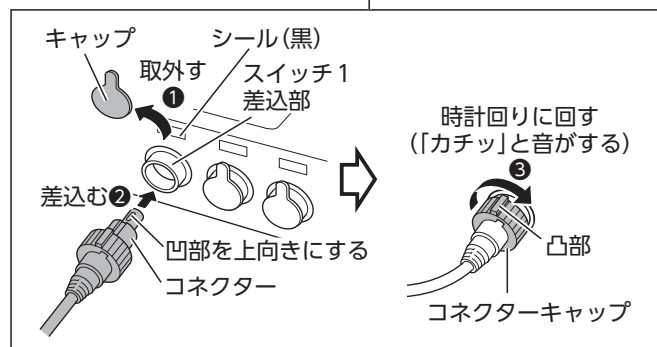
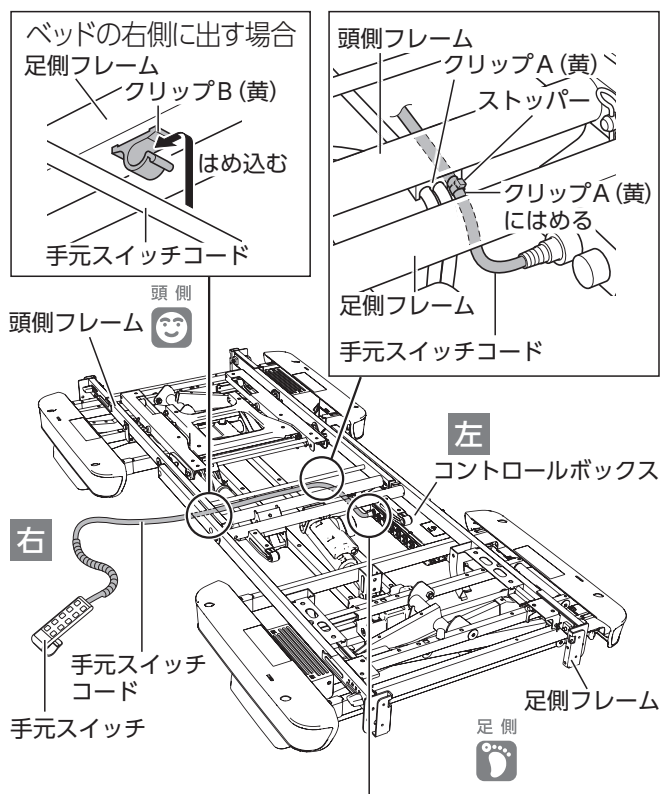
- ケーブルは正しく配線してください。断線や破損のおそれがあります。
- コネクター部をぶついたり、無理な力を加えたりしないでください。故障の原因となります。

6-1. 手元スイッチコードの配線

■手元スイッチを使用する方向にあわせて配線してください。

注意

- コードは正しく配線してください。断線や破損のおそれがあります。
- 手元スイッチコードは、ストッパーがクリップA (黄) より足側にくるように取付けてください。手元スイッチコードが断線・破損するおそれがあります。



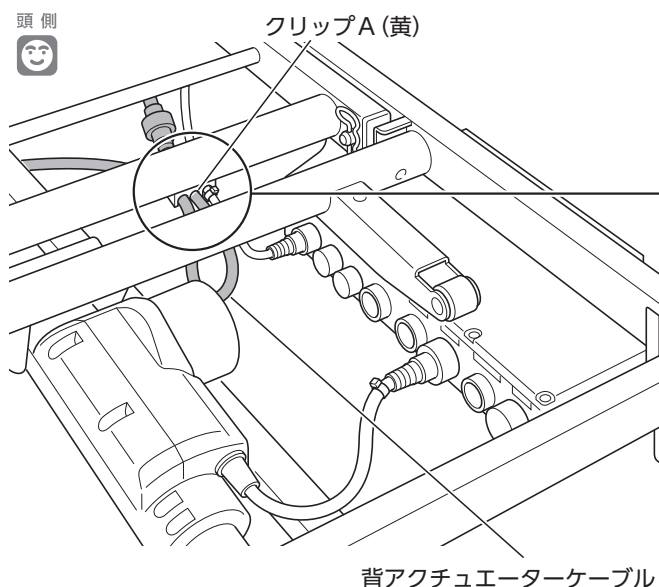
- ① コントロールボックスのスイッチ1差込部 (シール:黒)のキャップを取外してください。



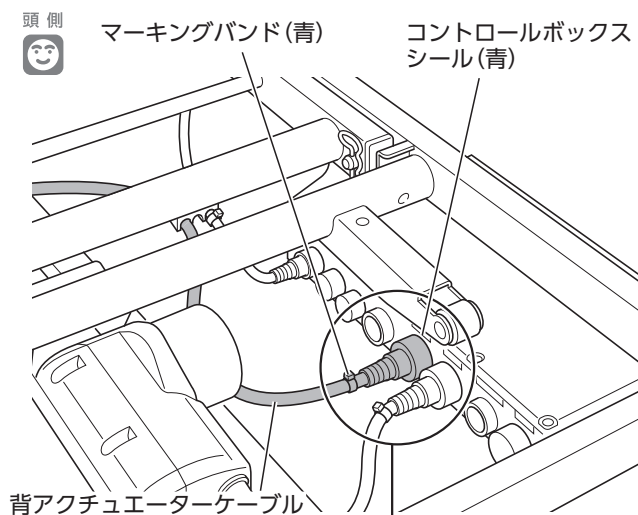
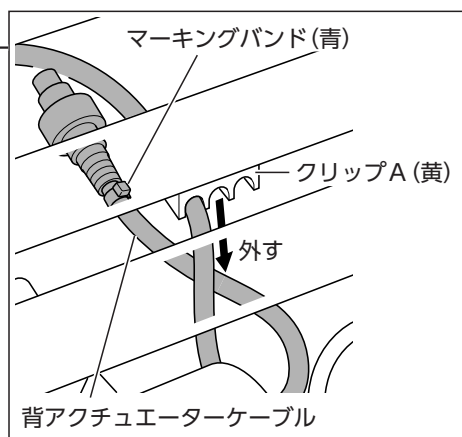
取外したキャップは、紛失しないように保管してください。(組立付属部品が入っていた袋などに収納することができます)

- ② 手元スイッチコードのコネクター先端の凹部を上向きにし、スイッチ1差込部(シール:黒)に差込んでください。
- ③ コネクターキャップの凸部が真上にくるように、時計回りに回してください。「カチッ」と音がして固定されます。
- ④ 手元スイッチのコードを、頭側フレームのクリップA (黄)の図の位置にはめてください。手元スイッチをベッドの右側に出す場合は、手元スイッチのコードを図のように配線し、足側フレームのクリップB (黄)にもはめてください。

6-2. 背アクチュエーターの配線



- ① 頭側フレームのクリップA (黄) に止めてある背アクチュエーターのケーブル (マーキングバンド:青) を取外してください。

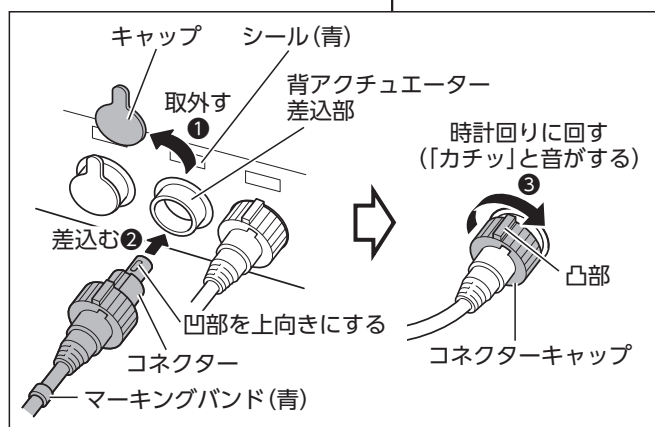


- ② コントロールボックスの背アクチュエーター差込部 (シール: 青) のキャップを取外してください。



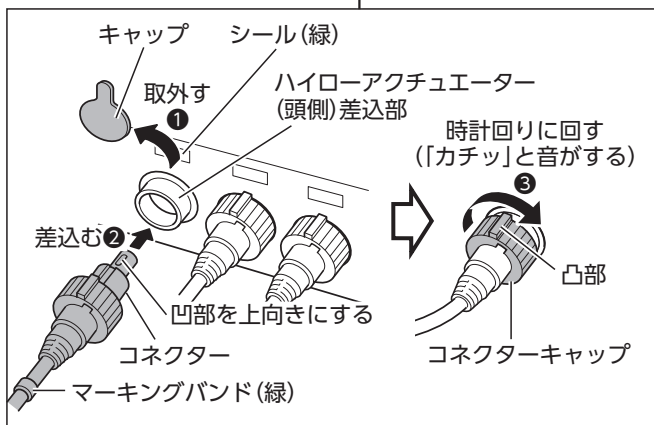
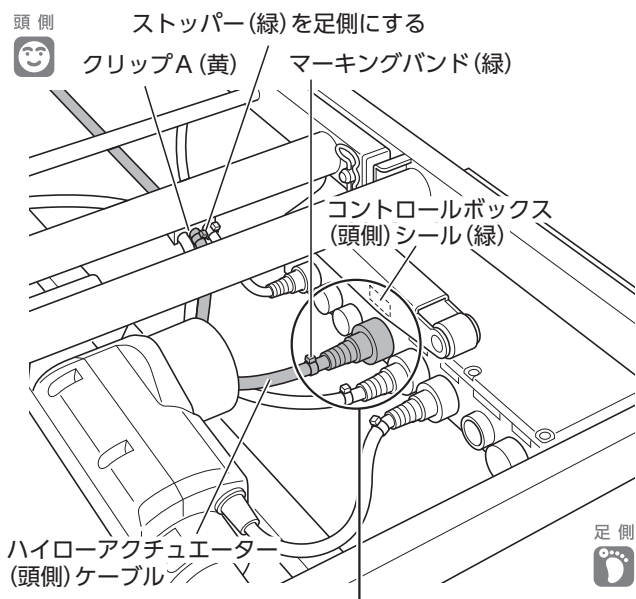
取外したキャップは、紛失しないように保管してください。(組立付属部品が入っていた袋などに収納することができます)

- ③ 背アクチュエーターのケーブルのコネクター先端の凹部を上向きにし、背アクチュエーター差込部 (シール: 青) に差込んでください。
- ④ コネクターキャップの凸部が真上にくるように、時計回りに回してください。「カチッ」と音がして固定されます。



3 ベッドの組立方法

6-3. ハイローアクチュエーター(頭側)の配線



① ハイローアクチュエーターのケーブルをクリップA(黄)の中央にはめてください。このとき、ハイローアクチュエーターのケーブルのストッパー(緑)がクリップA(黄)より足側になるようにしてください。

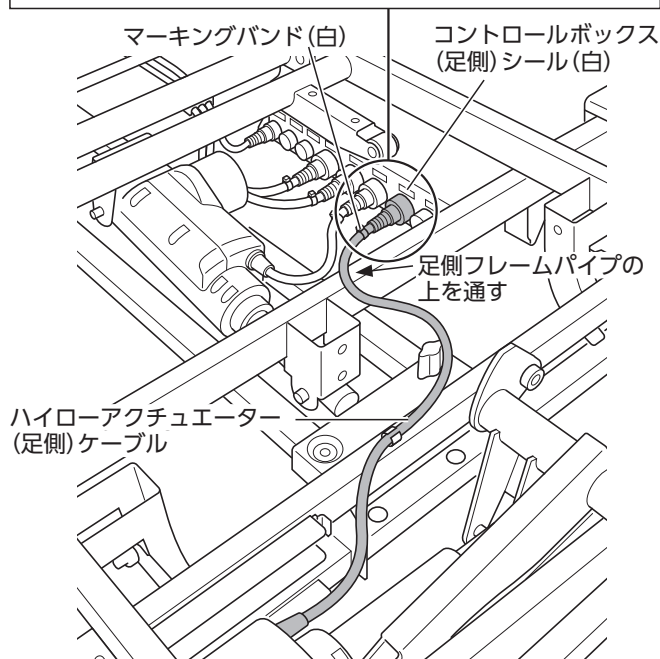
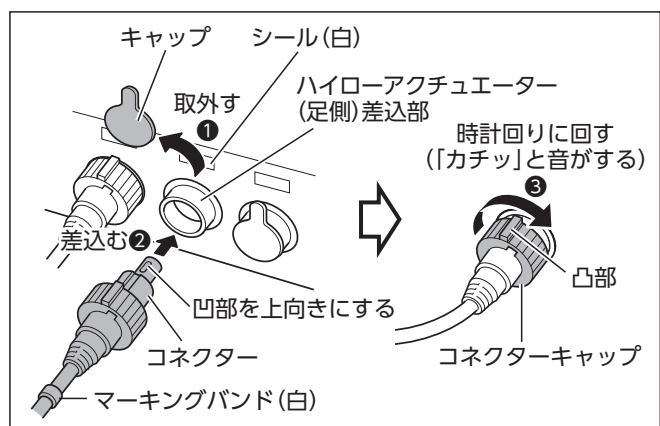
② コントロールボックスのハイローアクチュエーター(頭側)差込部(シール:緑)のキャップを取外してください。

注意 取外したキャップは、紛失しないように保管してください。(組立付属部品が入っていた袋などに収納することができます)

③ ハイローアクチュエーターのケーブルのコネクタ先端の凹部を上向きにし、ハイローアクチュエーター(頭側)差込部(シール:緑)に差し込んでください。

④ コネクタキャップの凸部が真上にくるように、時計回りに回してください。「カチッ」と音がして固定されます。

6-4. ハイローアクチュエーター(足側)の配線



① ハイローアクチュエーターのケーブルを図のように配線してください。

② コントロールボックスのハイローアクチュエーター(足側)差込部(シール：白)のキャップを取外してください。



注記 取外したキャップは、紛失しないように保管してください。(組立付属部品が入っていた袋などに収納することができます)

③ ハイローアクチュエーターのケーブルのコネクター先端の凹部を上向きにし、ハイローアクチュエーター(足側)差込部(シール：白)に差込んでください。

④ コネクターキャップの凸部が真上にくるように、時計回りに回してください。「カチッ」と音がして固定されます。

3 ベッドの組立方法

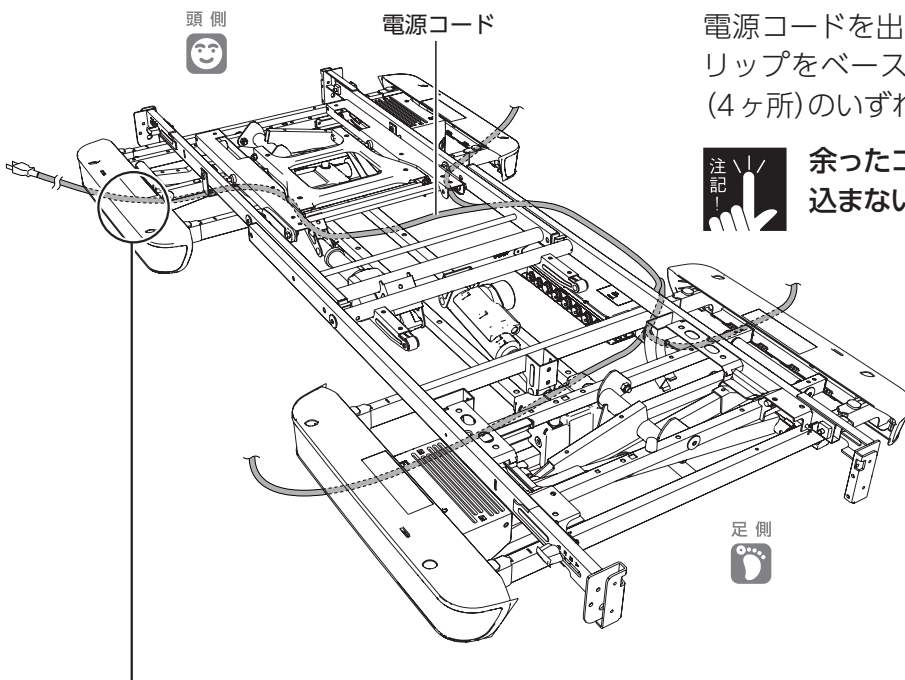
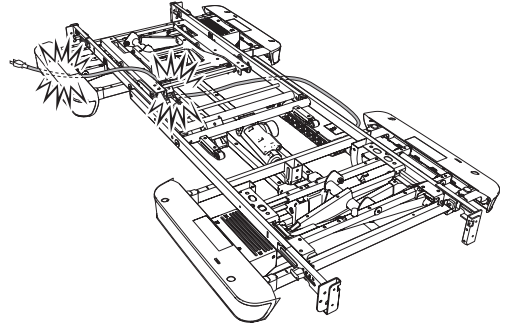
6-5. 電源コードの配線

■コンセントの方向にあわせて配線してください。

警告

電源コードは正しく配線してください。断線や破損のおそれがあります。電源コードが破損すると感電・火災のおそれがあります。

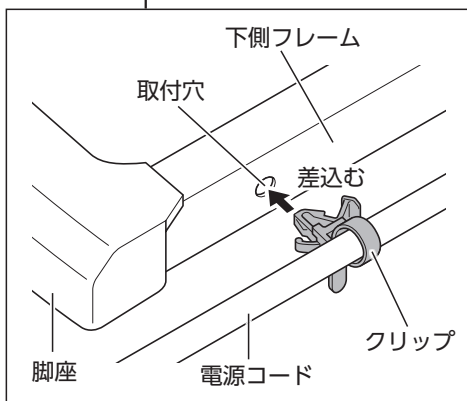
- 電源コードは、ベースフレームの上側や内側に入り込まないように配線してください。
- 電源コードは、脚座やキャスターなどで踏まないように配線してください。
- 電源コードは、ベッドの高さを最高高さまであげた状態でも突っ張らないように配線してください。



電源コードを出す向きにあわせて、電源コードのクリップをベースフレームの下側フレームの取付穴(4ヶ所)のいずれか1ヶ所に差込んでください。

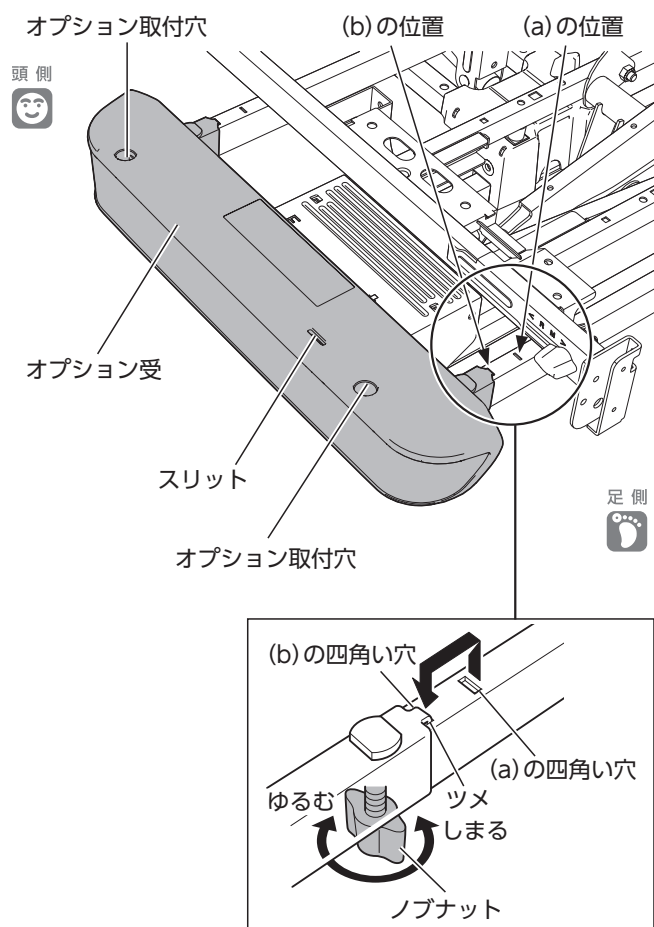


余ったコードがベースフレームの内側に入り込まないように、注意して配線してください。



7. オプション受の調節(ボトム幅91cmのみ)

■オプション受を使用位置にする場合は、下記の調節を行ってください。



- オプション受4ヶ所(頭側・足側フレームの左右各1ヶ所)のオプション取付穴に、ベッドサイドレールやベッド用グリップを取付けるときは、下表に従って適切な位置に調節してください。

オプション受の状態	ボトムの幅	83cm	91cm
格納位置		-	(a)
使用位置		(a)	(b)

- オプション受には左右があります。オプション受を取外してしまった場合は、オプション受のスリットをボード側に向けて取付けてください。また、オプション受を使用する場合は、必ずオプション受が正しい向きに取付いていることを確認してください。
- 車いすなどをベッドに近づけたいときや、ベッドの設置スペースを小さくしたいときは、オプション受をそのままの位置[(a)位置]にしてください。
- ボトム幅83cmは、(b)の位置で使用しないでください。

調節方法

- ① オプション受を固定しているノブナットをゆるめてください。(1つのオプション受につき2ヶ所)
- ② オプション受を引きあげながら(b)の位置にスライドさせ、四角い穴にツメを入れてください。
- ③ ノブナットをしっかりと締付けてください。(1つのオプション受につき2ヶ所)

警告

- オプション受は、オプション受のツメを本体の四角い穴に入れ、ノブナットでしっかりと固定した状態で使用してください。オプション受が、がたついたり外れたりして、けがをするおそれがあります。
- オプション受は、ボトムの幅(83cm/91cm)にあわせて、正しい位置に設定してください。また、オプション受は正しい向きで使用してください。誤った位置や向きで使用すると、ベッドとベッドサイドレール・ベッド用グリップなどの間に意図せぬすき間ができ、はさまれてけがをするおそれがあります。

3 ベッドの組立方法

8. ボード受金具の調節

■お使いになるベッドの長さ（レギュラー・ミニ）にあわせて、ボード受金具の取付位置を調節してください。

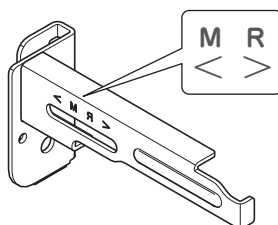
- ボード受金具には頭側用と足側用があります。作業を行う際は、ボード受金具のラベルをよく確認し、正しく取付けてください。

※あし側のみは青色のラベルが貼られています。

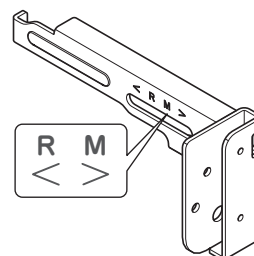
【刻印】

Rはレギュラー、Mはミニのノブボルト取付位置を示しています。

頭側用ボード受金具

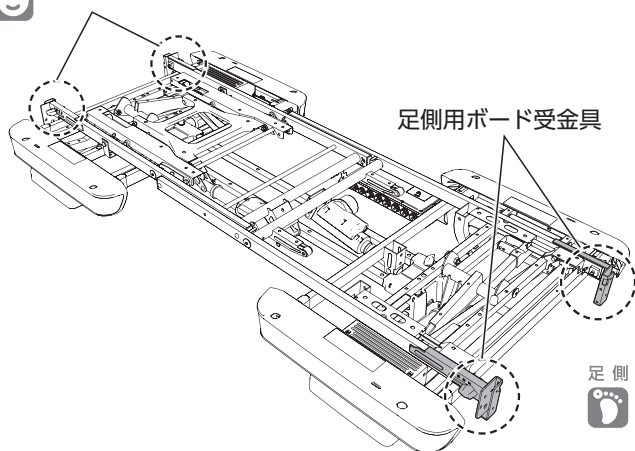


足側用ボード受金具



3 ベッドの組立方法

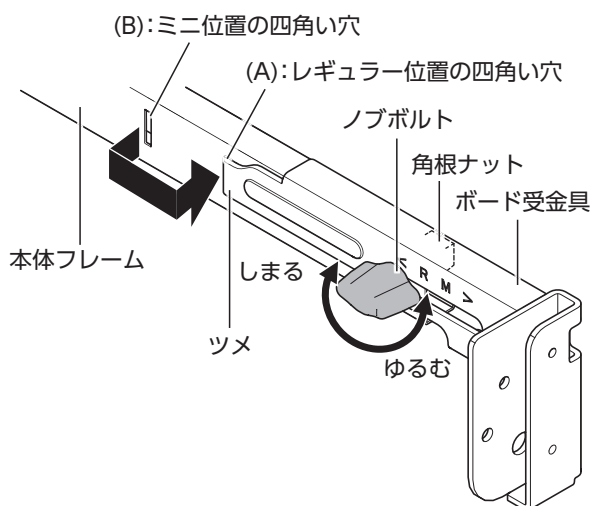
頭側 頭側用ボード受金具



※工場出荷時は、ボード受金具は頭側、足側ともにミニ位置に設定されています。

注意 ボード受金具の位置調節は、4ヶ所（頭側、足側の左右各1ヶ所）すべてについて行ってください。

- ① 調節が不要な場合は、ボード受金具のツメが本体フレームの四角い穴に入った状態でノブボルトと角根ナットがしっかりと固定されていることを確認してください。（4ヶ所）
- ② 調節が必要な場合は、ノブボルトと角根ナットをゆるめてください。
- ③ お使いになるベッドサイズにあわせて、ボード受金具をスライドさせ、本体フレームの(A)・(B)いずれかの四角い穴にツメを入れてください。
【レギュラーの場合】
ボード受金具のツメ位置→ (A)
【ミニの場合】
ボード受金具のツメ位置→ (B)
- ④ ノブボルトをしっかりと締付けて、角根ナットを固定してください。（4ヶ所）



警告

- ボード受金具はボトム（レギュラー・ミニ）にあわせて正しく設定してください。誤った設定で使用すると、ボトムとボードの間に意図せぬすき間ができる場合があります。けがをするおそれがあります。
- ノブボルトは確実に締付けてください。ノブボルトと角根ナットがゆるんでいると、ボードががたついたり落下したりして、けがをするおそれがあります。
- 角根ナットが取付穴に収まっていることを確認してください。ボードががたついたり落下したりして、けがをするおそれがあります。

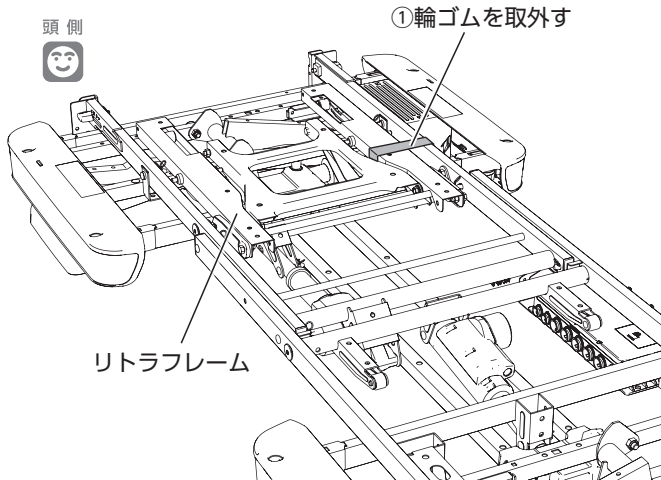
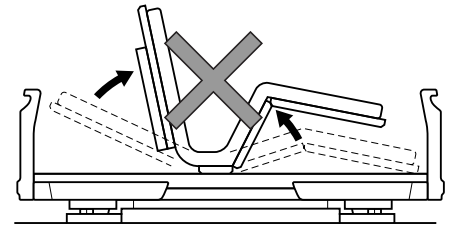
9. ボトムの取付け

■工場出荷時は背ボトム、膝・足ボトムともにボトムの長さはレギュラーに設定されています。

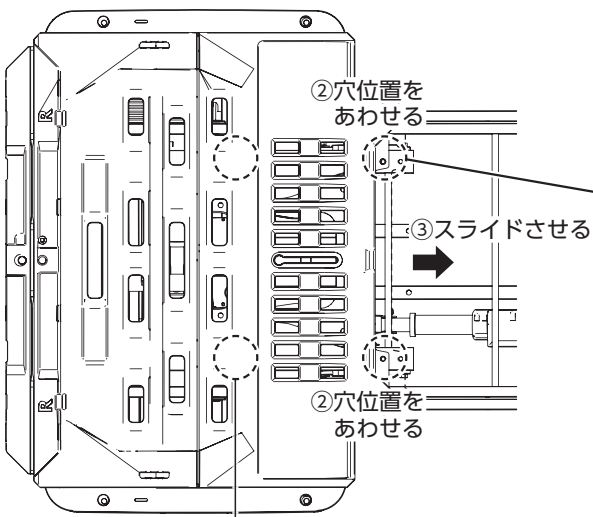
9-1. 背ボトムの取付け

注意

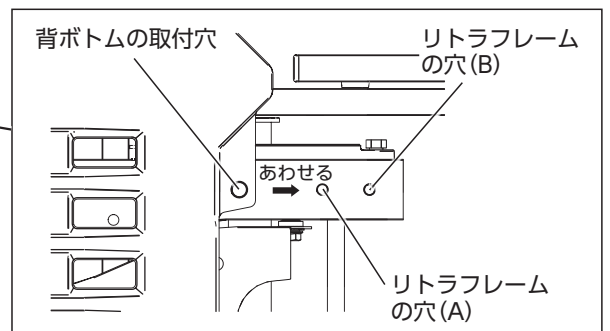
背ボトム、膝・足ボトムを持ちあげて逆に反らせたり、必要以上に曲げたりしないでください。破損・変形のおそれがあります。



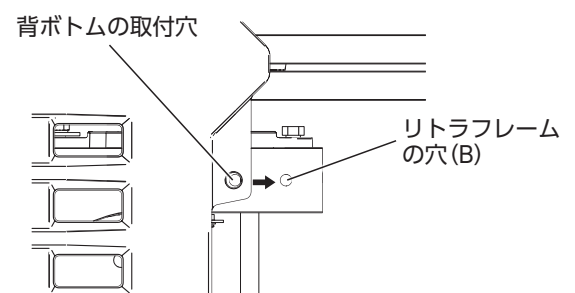
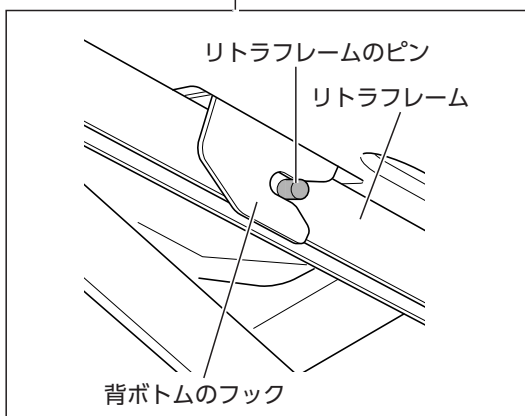
- ① リトラフレームを固定している輪ゴムを取外してください。



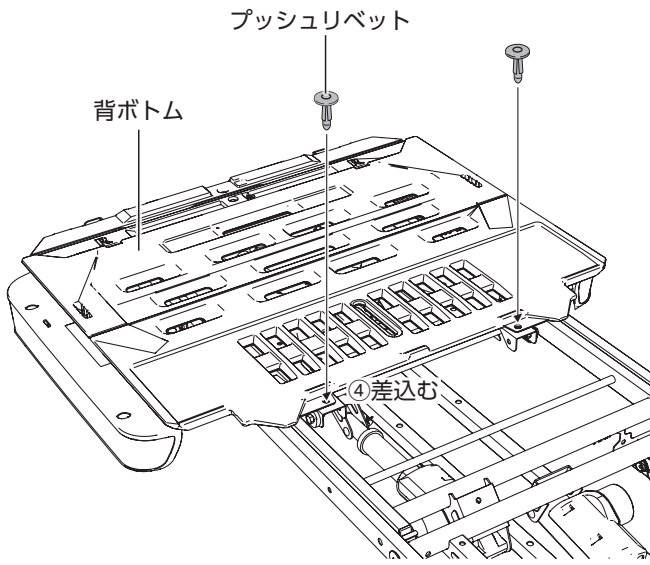
- ② 背ボトムの取付穴とリトラフレームの穴 (A) の位置にあわせて、背ボトムを載せてください。



- ③ 背ボトムの取付穴とリトラフレームの穴 (B) をあわせるように、背ボトムを足側方向にスライドさせてください。背ボトム裏面のフックがリトラフレームのピンに引っ掛かります。

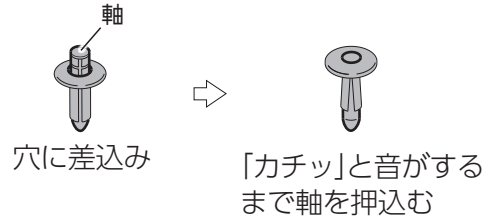


3 ベッドの組立方法



- ④ 背ボトムとリトラフレームの取付穴(左右各1ヶ所)にプッシュリベットを差込み、固定してください。

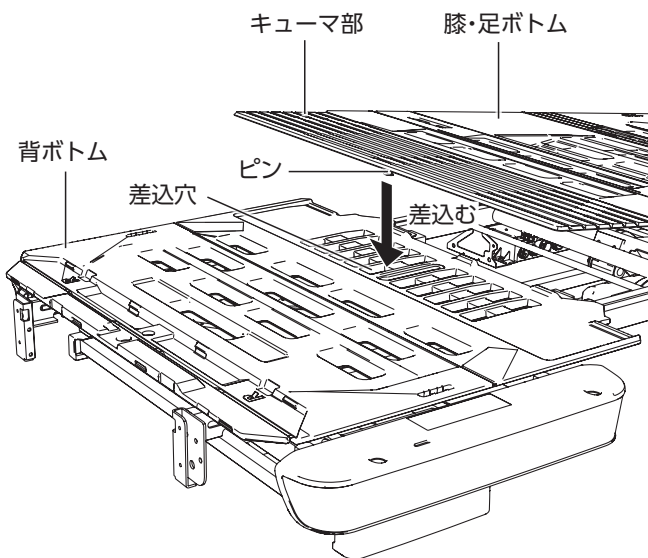
※プッシュリベットを取付けるときは



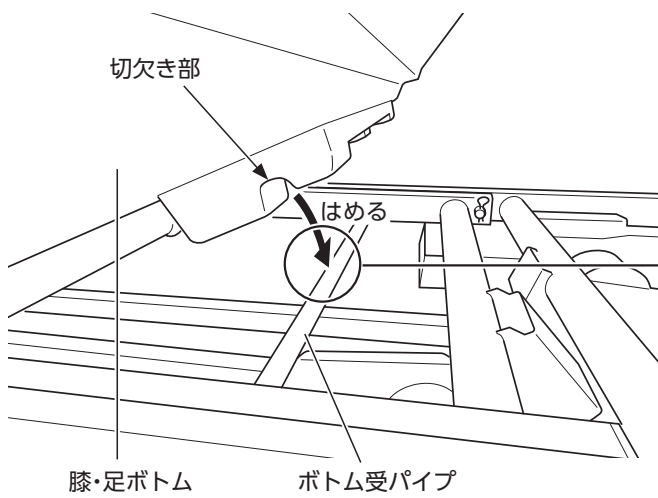
警告

プッシュリベットで背ボトムをリトラフレームに確実に固定してください。固定されていない場合、背ボトムが不意に外れたり、がたつきが大きくなり、意図せぬすき間が発生したりして、けがや製品の破損・変形のおそれがあります。

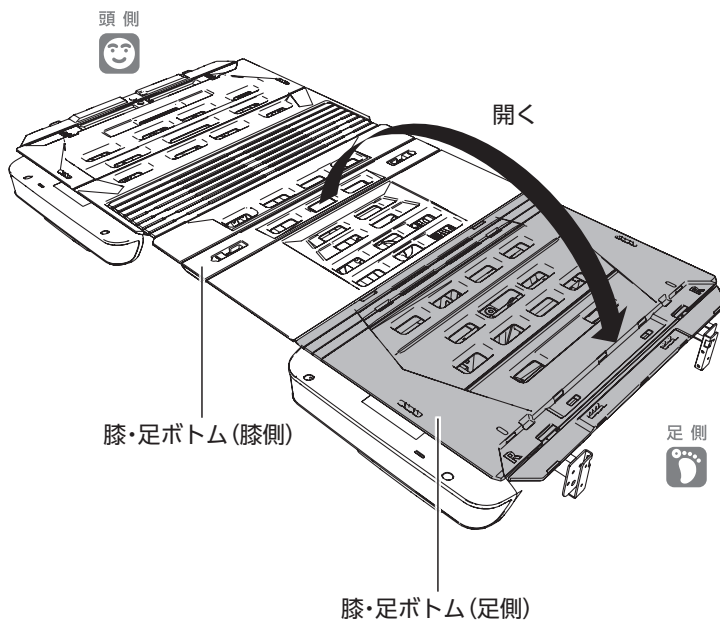
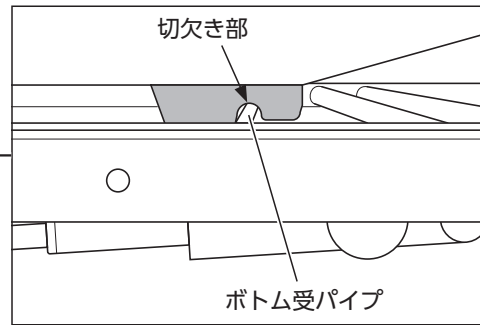
9-2. 膝・足ボトムの取付け



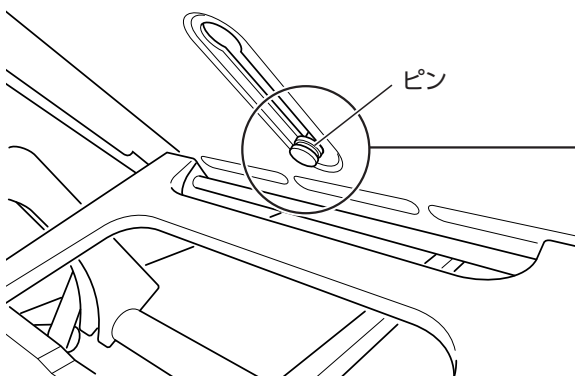
- ① 背ボトムの差込み穴に、膝・足ボトムのキューマ部裏面のピンを差込んでください。



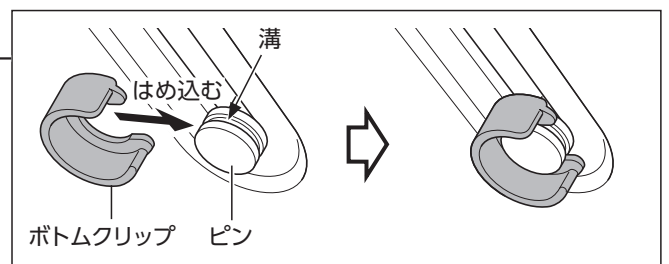
② 膝・足ボトム裏面の切欠き部をボトム受パイプにはめて、膝・足ボトムを置いてください。



③ 膝・足ボトム(足側)を開いて、足側フレームの上に乗せてください。

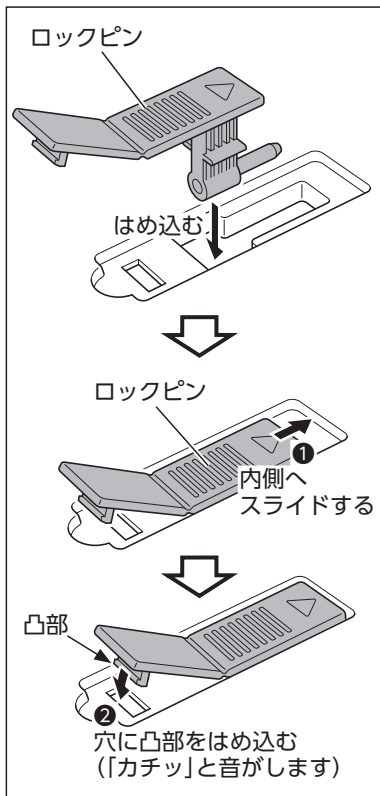


④ 手で背ボトムを持ちあげ、キューマ部裏面のピンの溝に、ボトムクリップをはめ込んでください。

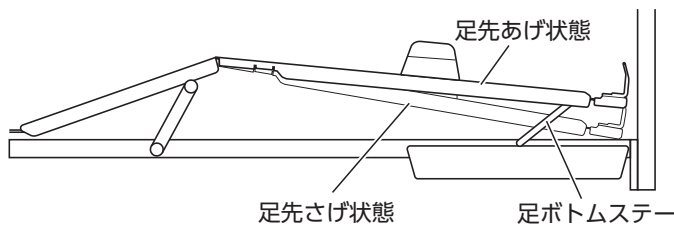
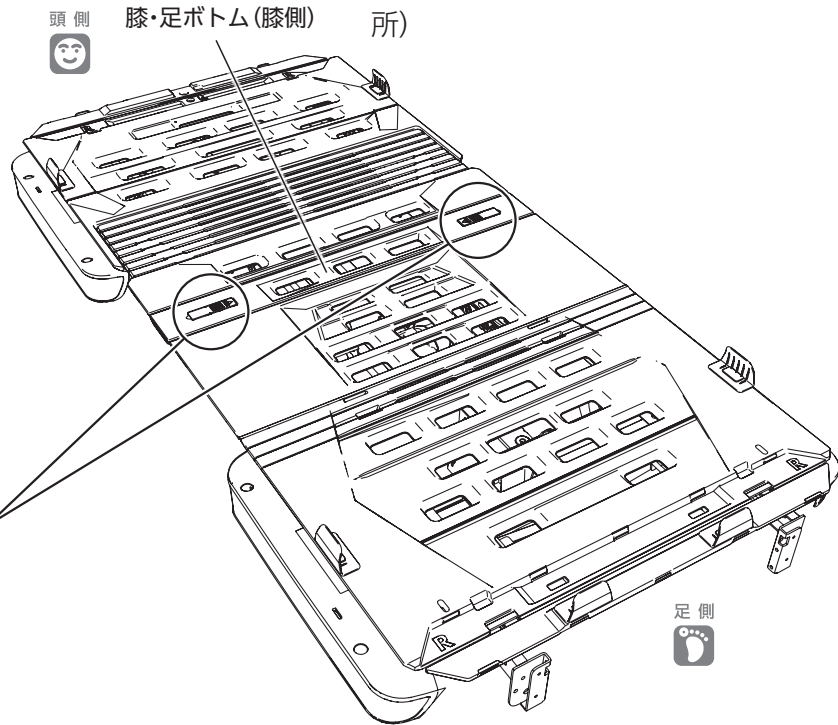


- ボトムクリップは、必ず確実に取付けてください。
- ピンが差込穴にしっかりと差込まれていることを確認してください。

3 ベッドの組立方法

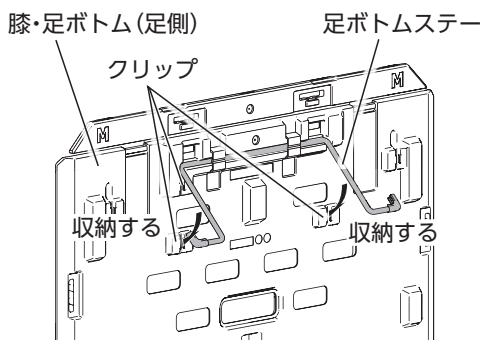


⑤ 膝・足ボトム (膝側) にロックピンをはめ込み、図のように固定してください。(左右各1ヶ所:計2ヶ所)

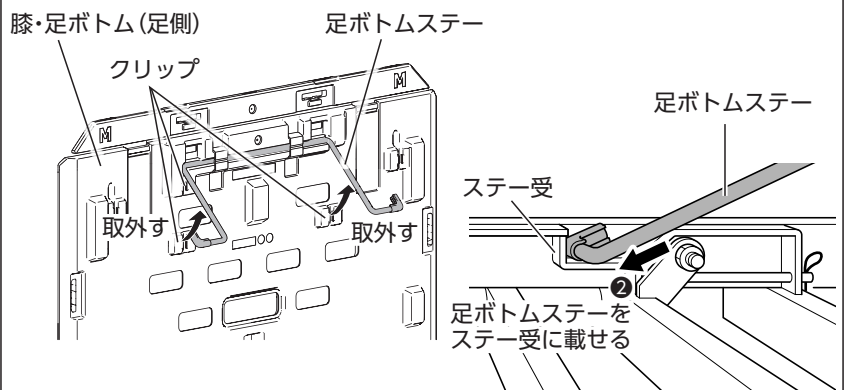


⑥ 使用状態にあわせて、足ボトムステーの設定をしてください。(詳細は48ページを参照)

足先下げ状態にするときは



足先あげ状態にするときは



注意

- 足先あげ状態にするときは、足ボトムステーをステー受に確実に載せてください。載せかたが不十分な場合や、間違った場所に載せた場合は、膝・足ボトムが不意に落下してけがをしたり、膝あげ動作のときにベッドが破損したりするおそれがあります。
- 足先の角度切換えをするときは、手や腕などはさまないよう注意して行ってください。

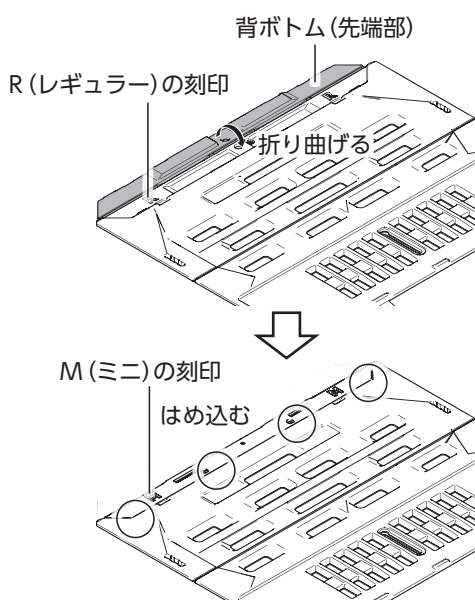
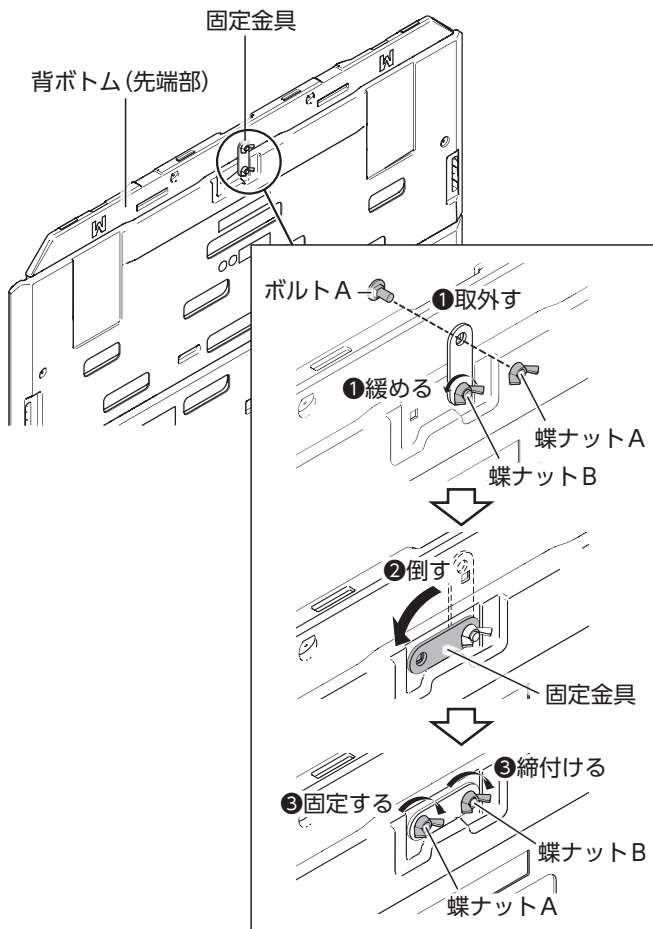
10. ボトム長さの切換え



ボトムはボード受金具の長さ(レギュラー・ミニ)にあわせて正しく設定してください。誤った設定で使用すると、ボトムとボードの間に意図せぬすき間ができる場合があります、けがをするおそれがあります。

■工場出荷時は背ボトム、膝・足ボトムともにボトムの長さはレギュラーに設定されています。

10-1. 背ボトムの場合



レギュラー→ミニの切換え

- ① 背ボトム(先端部)の固定金具にある蝶ナットAとボルトAを取外し、蝶ナットBとボルトBを緩めてください。

※蝶ナットBとボルトBは取外す必要はありません。

- ② 図のように固定金具を横向きにし、背ボトムと固定金具に取外したボルトAを差込み、蝶ナットAでしっかり固定してください。

- ③ ①で緩めた蝶ナットBを締付けて、固定金具をしっかりと固定してください。



- ボルトが背ボトムから浮かないようにしっかりと固定してください。
- 蝶ナットに緩みがないか確認してください。

- ④ 背ボトム(先端部)を折り曲げ、ツメを切欠きにはめ込んでください。(4ヶ所)

ミニ→レギュラーの切換え

「レギュラー → ミニの切換え」の逆の手順で切換えてください。



背ボトム(先端部)が外しにくい場合は、マットレス止めの先端を背ボトム(先端部)の手掛け部の間に差込み、持ち上げるようにして外してください。(115ページ参照)

3 ベッドの組立方法

10-2. 膝・足ボトムの場合

※膝・足ボトム（先端部）がマットレス止めで固定されている場合は、マットレス止めを取外してください。マットレス止めの取外方法は、134ページの「3.マットレス止めの取外し」を参照してください。

レギュラー→ミニの切換え

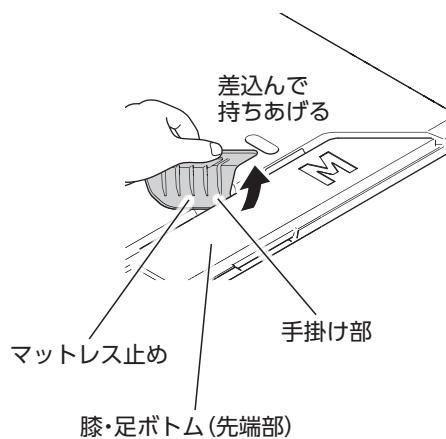
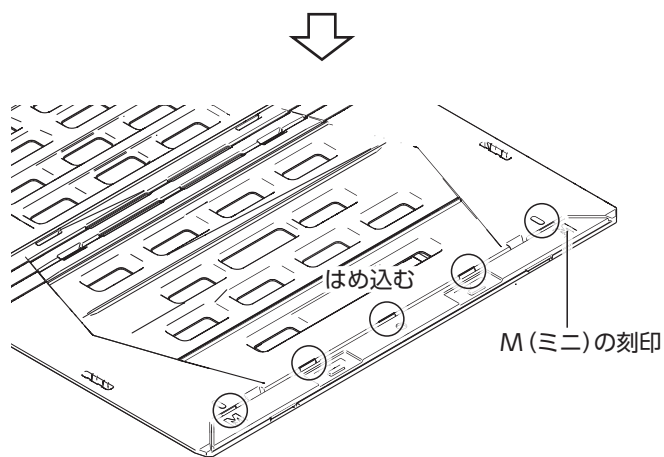
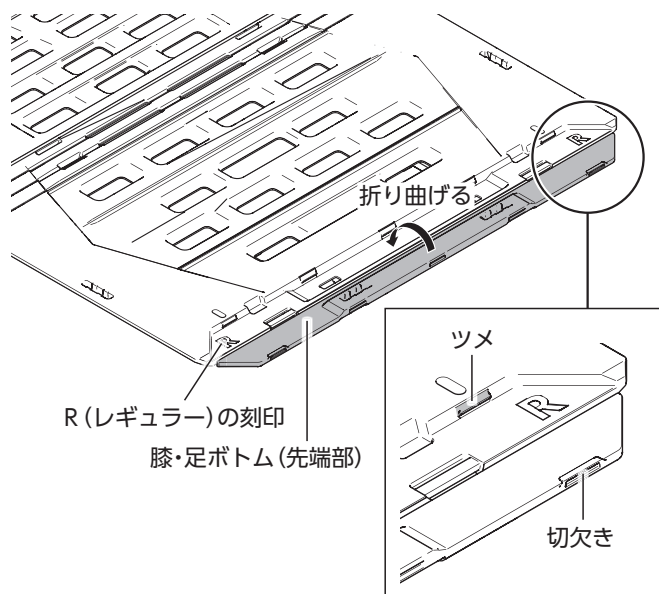
膝・足ボトム（先端部）を折り曲げ、先端部にあるツメを切欠きにはめ込みます。（5ヶ所）

ミニ→レギュラーの切換え

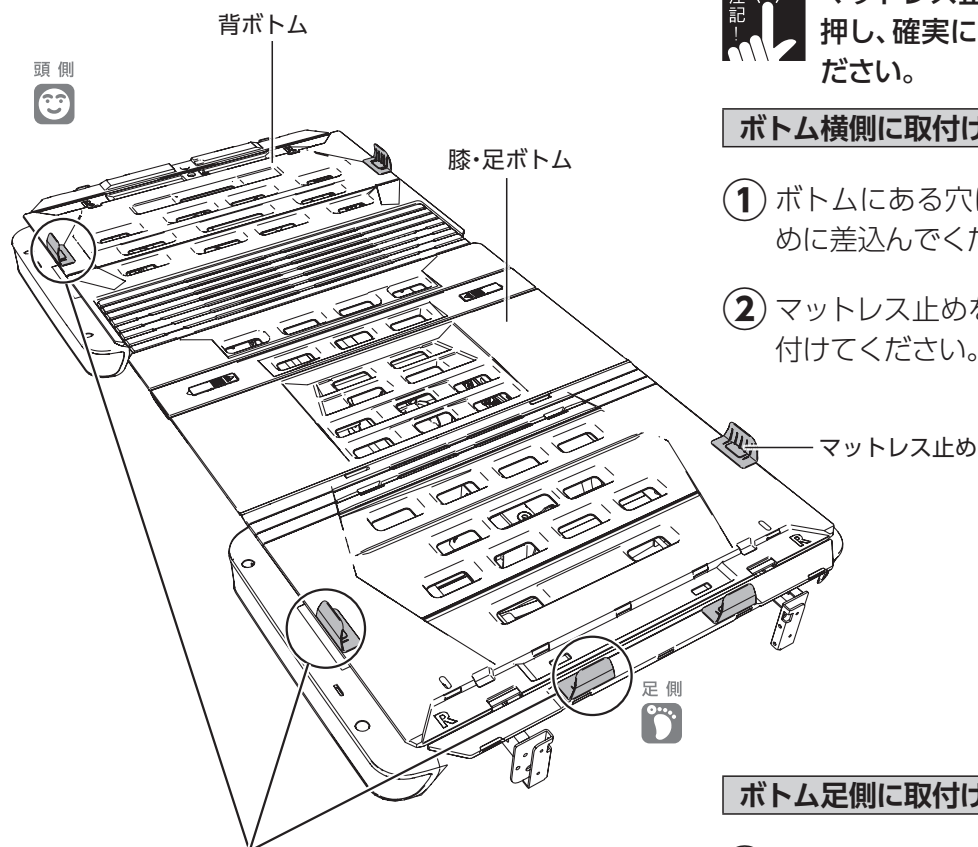
「レギュラー → ミニの切換え」の逆の手順で切換えてください。



膝・足ボトム（先端部）が外しにくい場合は、下図のようにマットレス止めの先端を膝・足ボトム（先端部）の手掛け部の間に差込み、持ち上げるようにして外してください。



11. マットレス止めの取付け



マットレス止めの取付け後、内から外へ軽く押し、確実に取付いていることを確認してください。

ボトム横側に取付ける場合(4ヶ所)

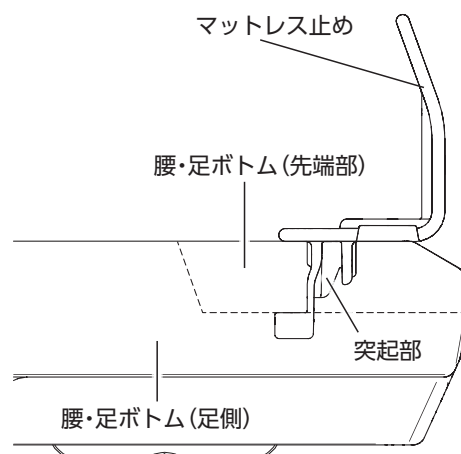
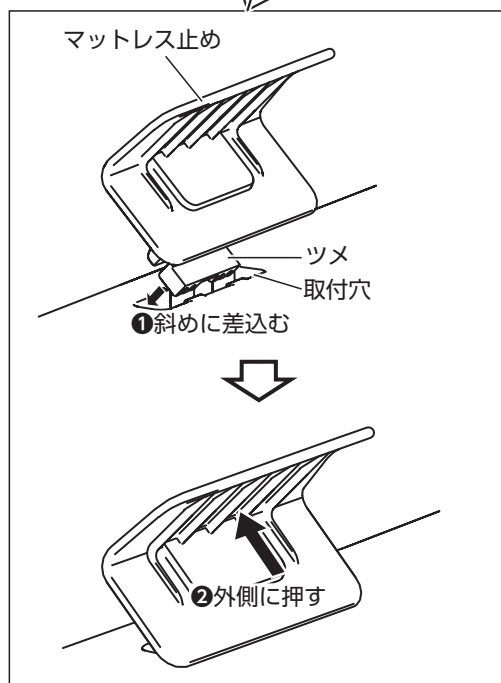
- ① ボトムにある穴にマットレス止めの突起部を斜めに差込んでください。
- ② マットレス止めを内から外へ押し、しっかりと取付けてください。

ボトム足側に取付ける場合(2ヶ所)

- ① ボトム (先端部) にある穴にマットレス止めの突起部を斜めに差込んでください。
- ② レギュラーの場合:
マットレス止めを内から外へ押し、しっかりと取付けてください。

ミニの場合:

ボトム (先端部) とボトムの穴の両方に突起部を差込み、マットレス止めを内から外へ押し、しっかりと取付けてください。



3 ベッドの組立方法

12. ヘッドボードとフットボードの取付け

12-1. ヘッドボードの取付け

※棚付ボードの場合は、118ページを参照してください。

- ① ヘッドボードのボード取付金具を、ベッドのボード受金具にまっすぐ最後まで差込んでください。
- ② ヘッドボードのボードストッパーを、ボード受金具の穴に差込んでください。(固定)



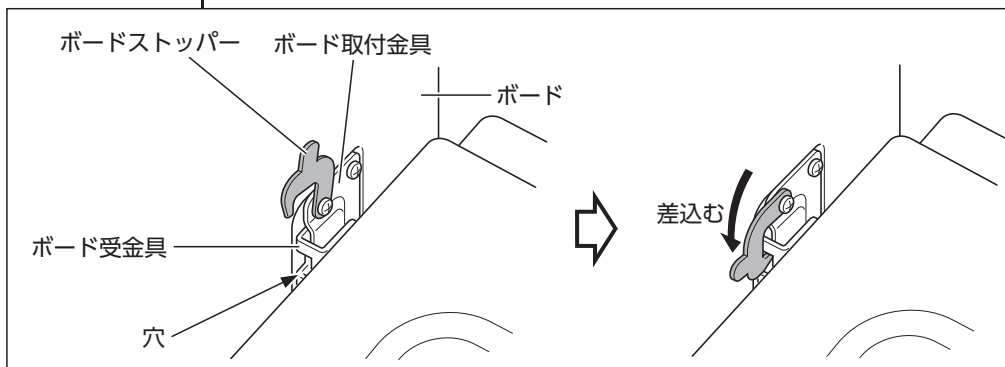
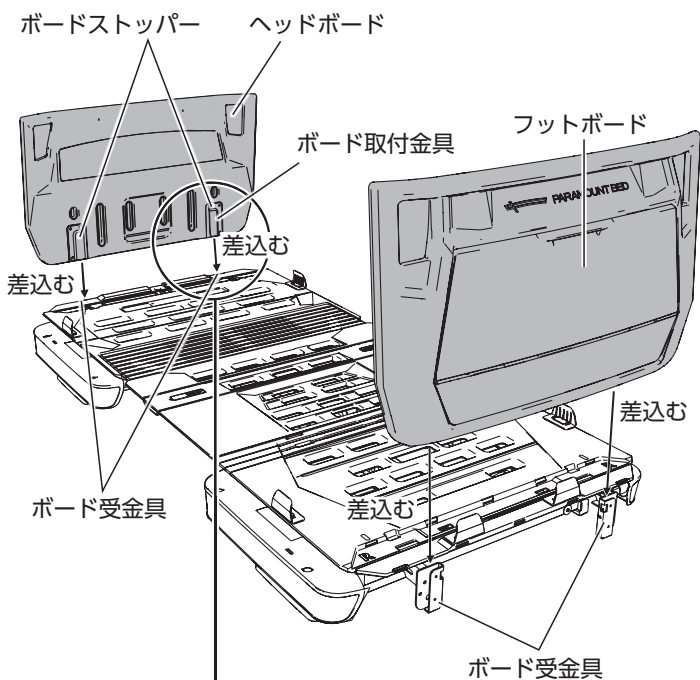
ボードストッパーがボード受金具の穴に、確実に掛かっていることを確認してください。

12-2. フットボードの取付け

「ヘッドボードの取付け」と同じ要領で取付けてください。



ボードの上部に安全ラベル(警告・注意事項が記載されているラベル)が貼ってある方を足側に取付けてください。



警告

ボードは正しいユニットの組合せ(92～96ページ参照)になっていることを確認したうえで取付けてください。誤った組合せで使用すると、意図せぬすき間の発生や製品同士の接触、安定性の低下などにより、けがをしたりベッドが故障したりするおそれがあります。

注意

- ボードストッパーを掛け忘れたり、掛けかたが不完全だったりしていないか確認してください。ボードが不意に外れて、けがをするおそれがあります。
- ボードを取付けるときは、落下させないように注意してください。足に当たってけがをしたり、ゆかやボードを傷つけたりするおそれがあります。

13. 棚付ボード(QA0107B/QA0307B)の取付け

13-1. 棚ユニットの取付け

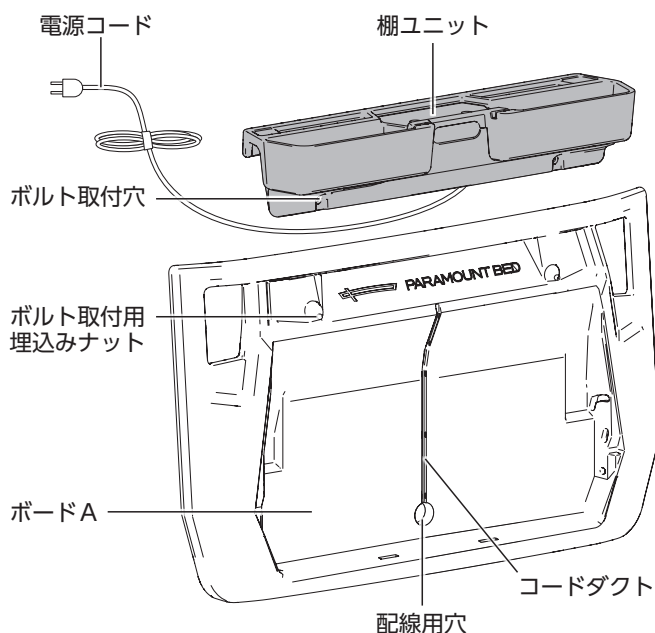
■棚付ボード(QA0107B/QA0307B)に付属の棚ユニット(QA0307A)を取付けて使用します。

警告

- 棚ユニットを取付ける際は、ケーブル類の上に棚ユニットを置かないでください。ケーブル類の破損などにより、感電・火災のおそれがあります。
- 棚ユニットを取付ける際は、棚ユニットの電源コードをはさまないように注意してください。ケーブル類の破損などにより、感電・火災のおそれがあります。

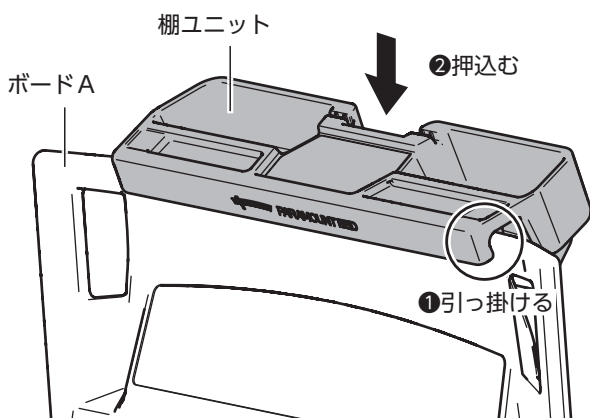
注意

- 棚ユニットを取付ける際は、ボルトでボードAにしっかりと固定してください。落下して、けがや破損のおそれがあります。
- 棚ユニットはボードBに載せて使用しないでください。棚ユニットが固定できないため、不意に落下して、けがや破損のおそれがあります。
- 棚ユニットを取付ける際は、手や指をはさまないように注意してください。けがをするおそれがあります。



ボードAには、ボルト取付穴と配線用穴がありますので確認してください。

■使用工具
※付属されていません。
お客様でご用意ください。



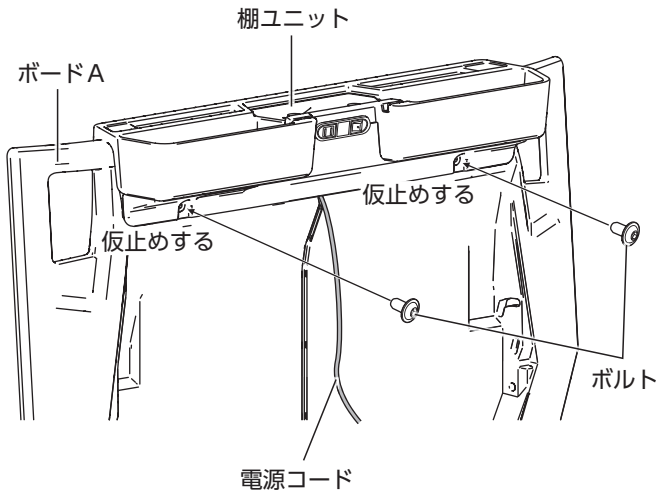
① 棚ユニットの取付部をボードAの上部に引っ掛けるように斜めに載せてください。



- 棚ユニットを取付ける際は、電源コードがベッド外側にくるように取付けてください。
- ボードAと棚ユニットの間に電源コードがはさまれていないか確認してください。

② 上から力をかけて、棚ユニットをボードAにしっかりとめ込んでください。

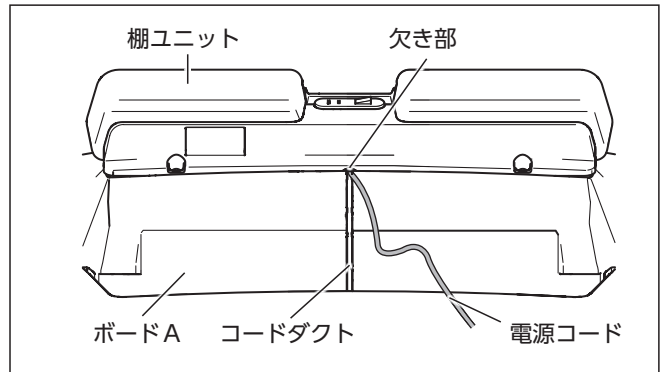
3 ベッドの組立方法



③ 棚ユニットのボルト取付穴とボードAのボルト取付用埋込みナットの位置をあわせてください。



- 図のように棚ユニットの欠き部とコードダクトの位置がっているか確認してください。
- 棚ユニットの欠き部に電源コードが通っていることを確認してください。



④ 付属のボルトで棚ユニットとボードAを仮止めしてください。(2ヶ所)

⑤ 棚ユニットの電源コードをボードAのコードダクトにあるツメ(5ヶ所)にしっかりとはめ込んでください。

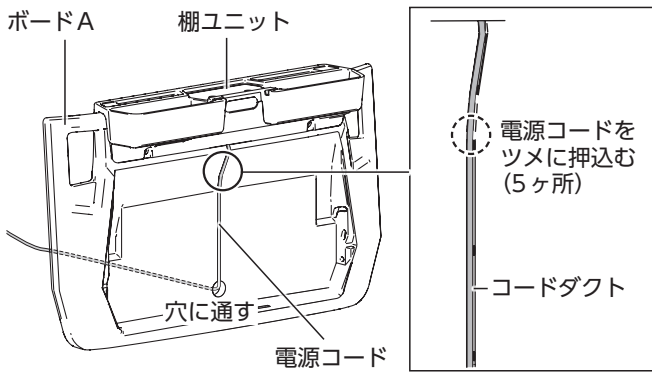
⑥ 電源コードをボード下側にある配線用穴に通して、ベッド内側に出してください。



電源コードに付いているケーブルクランプも配線用穴に通して、ベッド内側に出してください。

⑦ 仮止めしたボルト(2ヶ所)を、六角レンチ(対辺4mm)でしっかりと締付け、棚ユニットとボードAを確実に固定してください。

推奨締付トルク: 1.5~2.5 N・m



13-2. 棚付ボードの取付け

「ヘッドボードの取付け」と同じ要領で取付けてください。



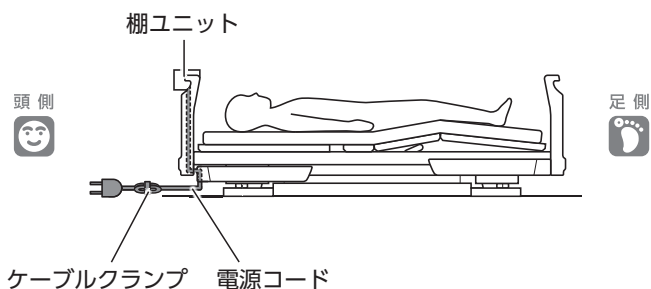
棚付ボードのボードAとボードBは、頭側と足側のどちらでも取付けることができます。

13-3. 電源コードの配線

■電源コードの配線は、棚付ボードの取付位置と接続するコンセントの位置で配線方法が異なります。

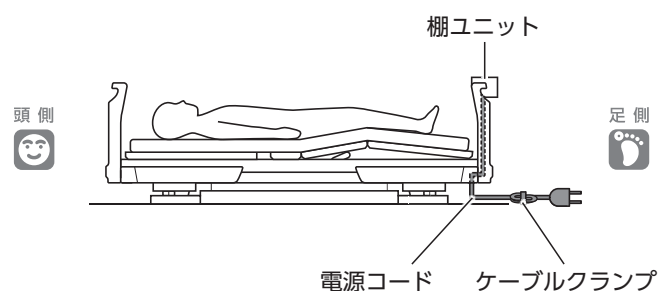
警告

- 電源コードは、ベッドへの乗り降りやベッドサイドテーブルなどを使用しない側に配線してください。電源コードに足を引っ掛けて転倒するおそれがあります。また、電源コードの破損などにより、感電・火災のおそれがあります。
- 電源コード・電源プラグは正しく配線してください。間違った配線をする、手・足などが引っ掛かりけがをするおそれがあります。また、電源コードがベッドの可動部にはさまれて断線し、感電・火災のおそれがあります。
- 高さ・膝を最大まであげた状態で配線してください。あげた状態で配線しないと、使用中に高さをあげた際に電源コードが引っ張られて断線し、火災のおそれがあります。



棚ユニットが頭側・コンセントが頭側にある場合

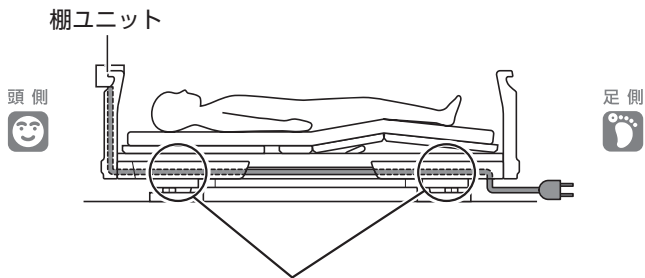
- ① 電源コードが邪魔にならないように、余った長さはケーブルクランプで束ねてください。
- ② ベッドの各部位を操作して、電源コードがベッドの可動部にはさまれないこと、張りすぎないことを確認してください。確認後、高さや背・膝角度を使用する適切な位置までさげてください。



棚ユニットが足側・コンセントが足側にある場合

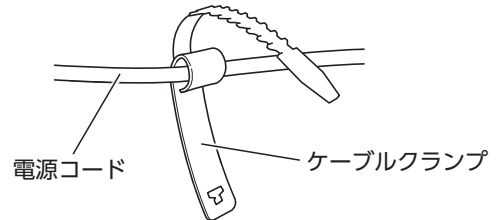
- ① 電源コードが邪魔にならないように、余った長さはケーブルクランプで束ねてください。
- ② ベッドの各部位を操作して、電源コードがベッドの可動部にはさまれないこと、張りすぎないことを確認してください。確認後、高さや背・膝角度を使用する適切な位置までさげてください。

3 ベッドの組立方法

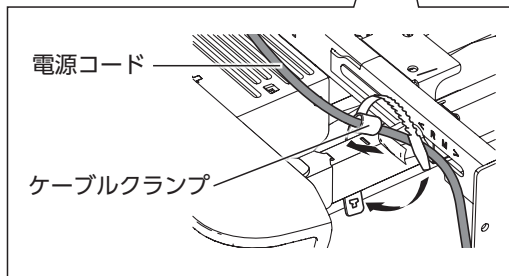
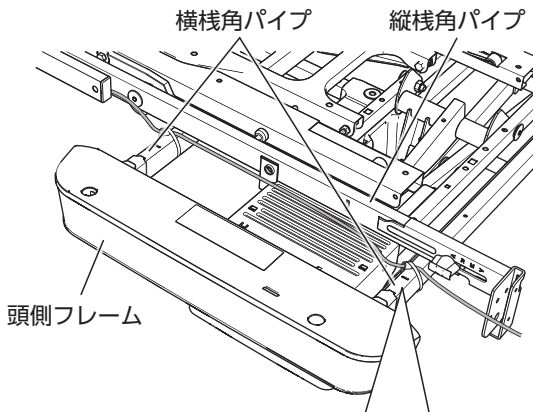


棚ユニットが頭側・コンセントが足側にある場合

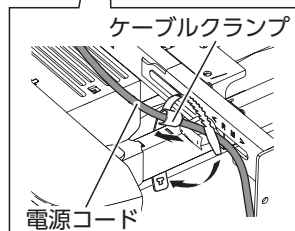
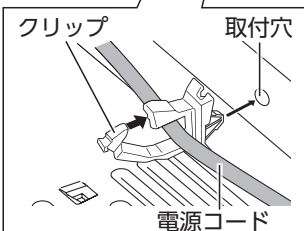
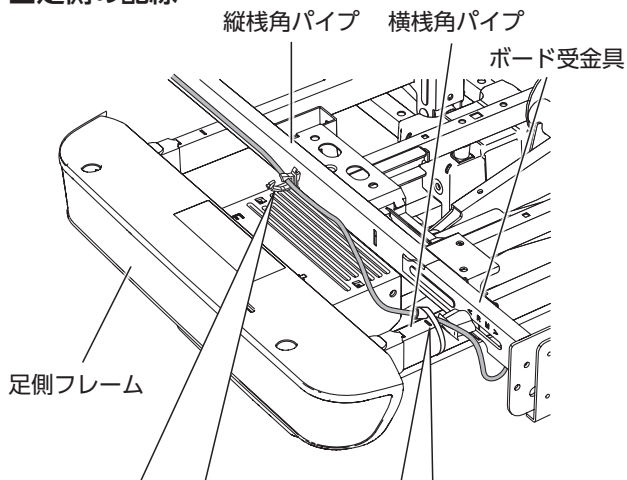
- ① 電源コードを巻き込みながら、ケーブルクランプ中央の穴にケーブルクランプ先端部を差込んで輪を作ってください。



■頭側の配線



■足側の配線



- ② 背ボトムを最大角度まであげてください。
- ③ 頭側の配線は電源コードを頭側フレーム横棧角パイプの上を通し、頭側フレームの横棧角パイプに付属のケーブルクランプで固定してください。(2ヶ所)
- ④ 膝・足ボトムを最大角度まであげてください。
- ⑤ 足側の配線は電源コードを足側フレームの横棧角パイプの上を通し、ボード受金具に近い側は横棧角パイプにケーブルクランプで固定、もう一方は縦棧角パイプの取付穴にクリップを取付けてクリップで固定してください。

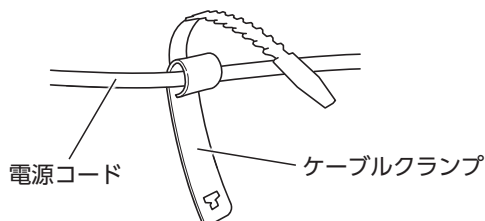


- 電源コードは頭側フレームの縦棧角パイプの外側すぐ脇を通し、その位置におさまるようにケーブルクランプで固定してください。
- ケーブルクランプが、ボトムに接触しないようにしてください。
- 電源コードをケーブルクランプで固定する際は、電源コードがベッド外側に向かうように固定してください。

- ⑥ ベッドの各部位を操作して、電源コードがベッドの可動部にはさまれないこと、張りすぎないことを確認してください。確認後、高さや背・膝角度を使用する適切な位置までさげてください。

棚ユニットが足側・コンセントが頭側にある場合

- ① 電源コードを巻き込みながら、ケーブルクランプ中央の穴にケーブルクランプ先端部を差込んで輪を作ってください。

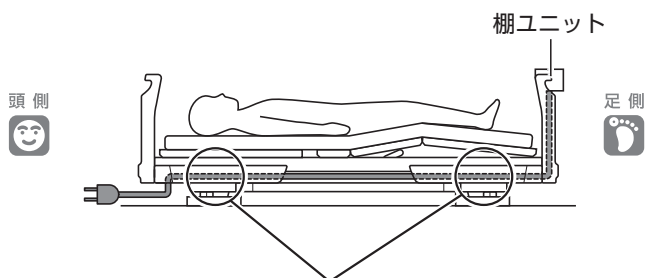


- ② 膝・足ボトムを最大角度まであげてください。
- ③ 足側の配線は電源コードを足側フレームの横棧角パイプの上を通し、ボード受金具に近い側は横棧角パイプにケーブルクランプで固定し、もう一方は縦棧角パイプの取付穴にクリップを取付けてクリップで固定してください。
- ④ 背ボトムを最大角度まであげてください。
- ⑤ 頭側の配線は電源コードを頭側フレーム横棧角パイプの上を通し、頭側フレームの横棧角パイプに付属のケーブルクランプで固定してください。(2ヶ所)

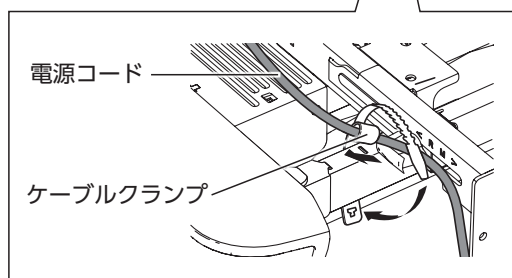
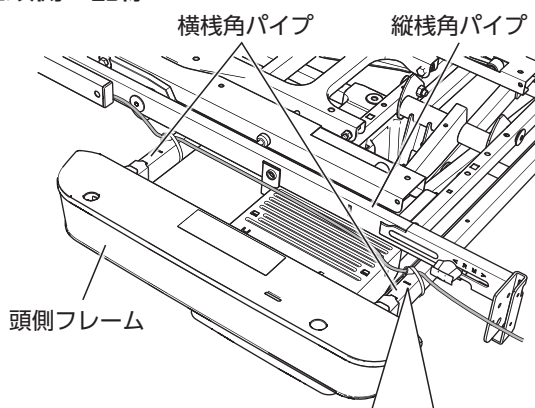


- 電源コードは足側フレームの縦棧角パイプの外側すぐ脇を通し、その位置におさまるようにケーブルクランプで固定してください。
- ケーブルクランプが、ボトムに接触しないようにしてください。
- 電源コードをケーブルクランプで固定する際は、電源コードがベッド外側に向かうように固定してください。

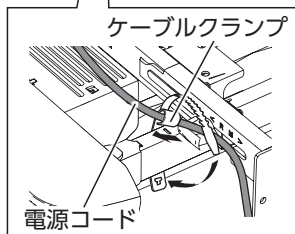
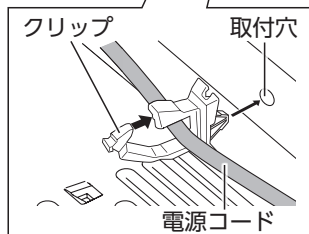
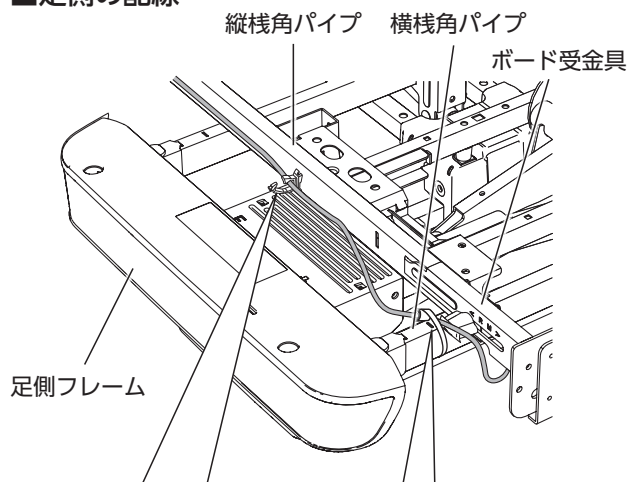
- ⑥ ベッドの各部位を操作して、電源コードがベッドの可動部にはさまれないこと、張りすぎないことを確認してください。確認後、高さや背・膝角度を使用する適切な位置までさげてください。



■頭側の配線



■足側の配線



4 組立後の点検

■ベッドの組立が終わりましたら、ベッドに人が乗っていないことを確認のうえ、下記のチェックシートで点検してください。(123～131ページをコピーしてお使いください)

- 定期点検のときも、このチェックシートを使用してください。
- 異常が認められた場合や詳しい点検をご希望される場合は、パラテクノコールセンター(146ページ参照)までお問い合わせください。
- キャスターなどのオプションをご使用の場合は、各製品の「取扱説明書」をご覧ください。

けい こく 警告

組立後は点検を行ってください。組立てが不十分な状態で使用すると、けがや故障のおそれがあります。

ちゅう い 注意

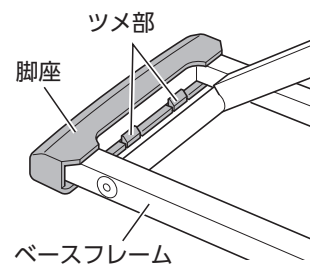
点検作業をしているときに異常音や振動が生じた場合は、すぐにベッドの使用を中止し、パラテクノコールセンター(146ページ参照)までご連絡ください。

チェックシート

1 脚座の取付け

ベースフレームの4ヶ所すべてに脚座がはまっていますか？(頭側・足側各2ヶ所)

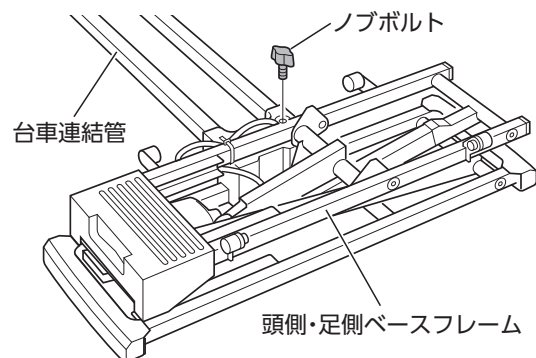
- はい
 いいえ ➔ 97ページ参照



2 頭側・足側ベースフレームと台車連結管の連結

ノブボルトで確実に締付けられていますか？(頭側・足側各1ヶ所)

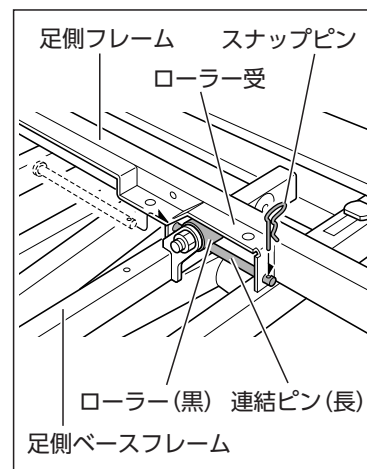
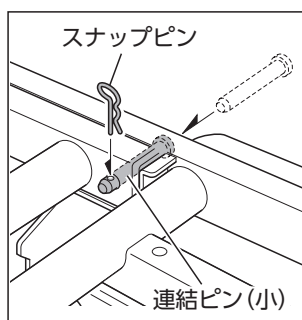
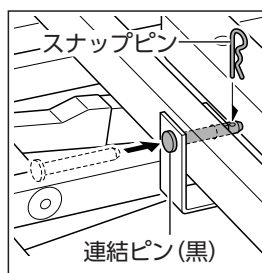
- はい
 いいえ ➔ 98・99ページ参照



3 連結ピン・スナップピンの取付け

連結ピンにスナップピンが確実に差込まれていますか？

- はい
- いいえ ➔ 101・102ページ参照



4 コード類の傷

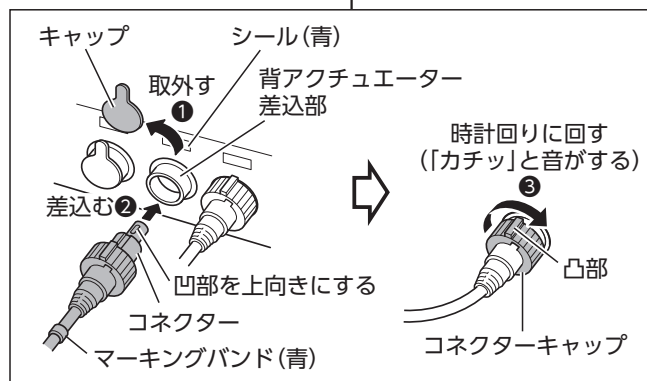
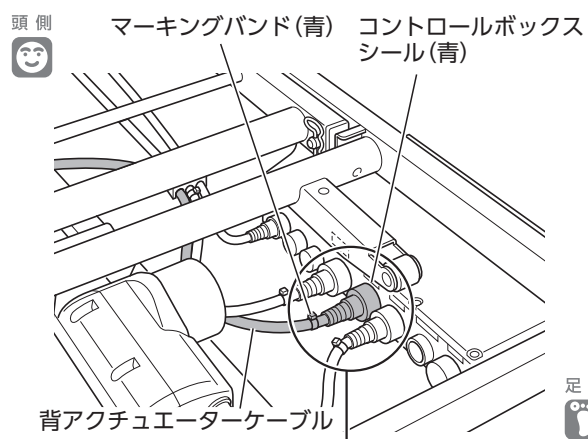
プラグやコード類に傷などありませんか？

- はい
- いいえ ➔ 販売店またはパラテクノコールセンター(146ページ参照)へ連絡

5 背アクチュエーターとコントロールボックスの配線

- ケーブルが正しく配線されていますか？
- コネクターキャップの凸部が真上にきていますか？

- はい
- いいえ ➔ 104ページ参照



4 組立後の点検

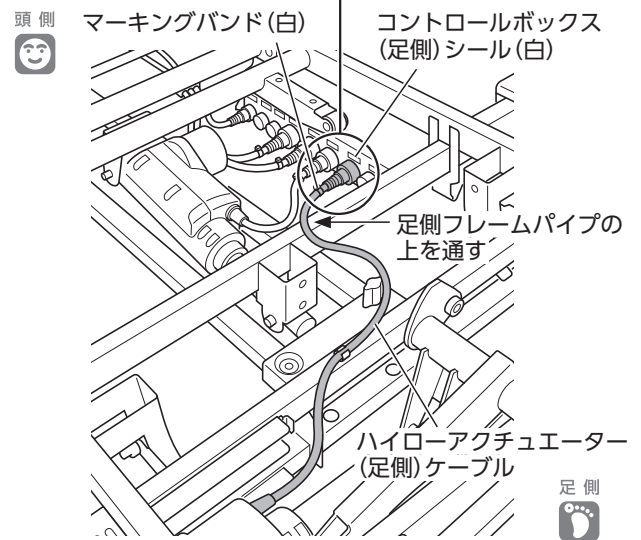
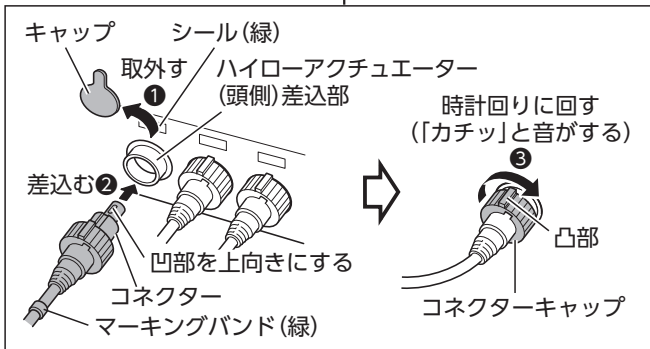
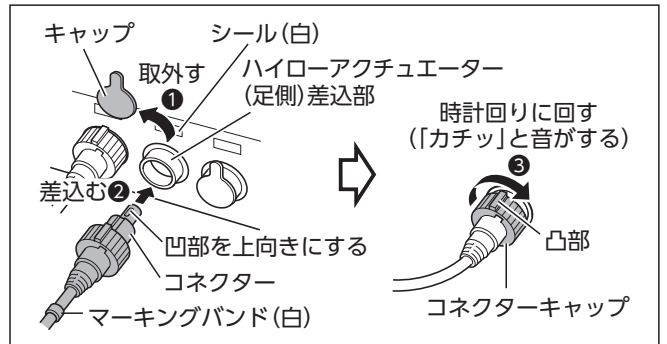
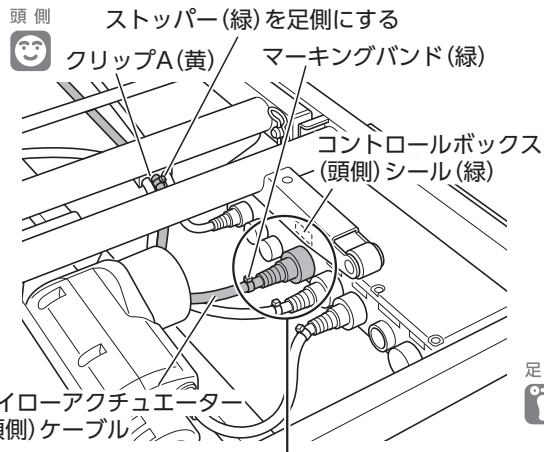
6 ハイローアクチュエーター（頭側/足側）とコントロールボックスの配線

- ケーブルが正しく配線されていますか？
- ケーブルがクリップに固定されていますか？
- コネクターキャップの凸部が真上にきていますか？

はい

いいえ → 105・106ページ参照

4 組立後の点検

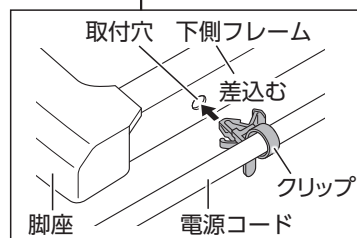
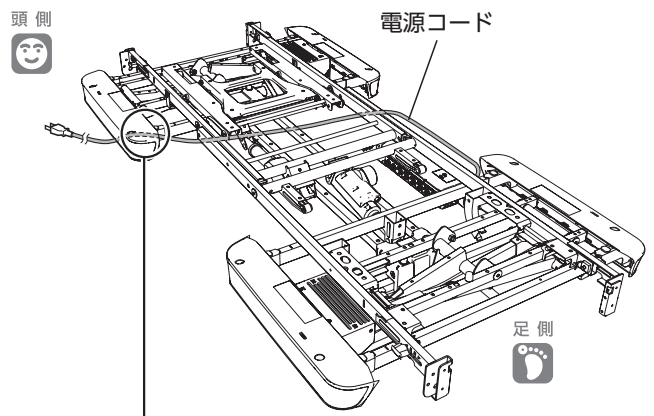


7 電源コードの接続

- 電源コードはベースフレームの外側に配線されていますか？
- 電源コードのクリップがベースフレームの取付穴に固定されていますか？
- 可動部と接触していませんか？
- 脚座やキャスターなどで踏んでいませんか？
- 高さ調節を最低高さから最高高さまで行ったとき、電気コードが引っ張られることはありませんか？

はい

いいえ → 107ページ参照

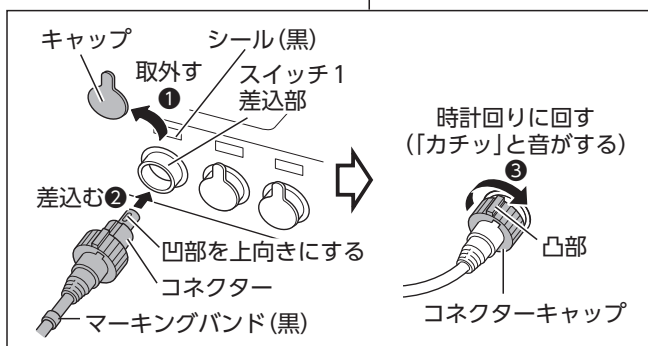
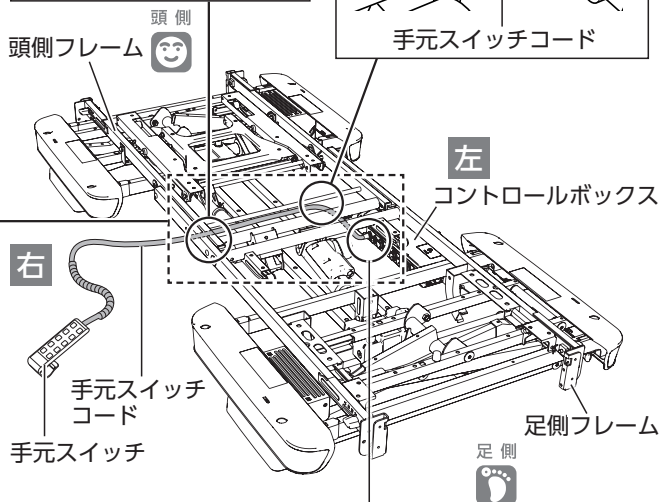
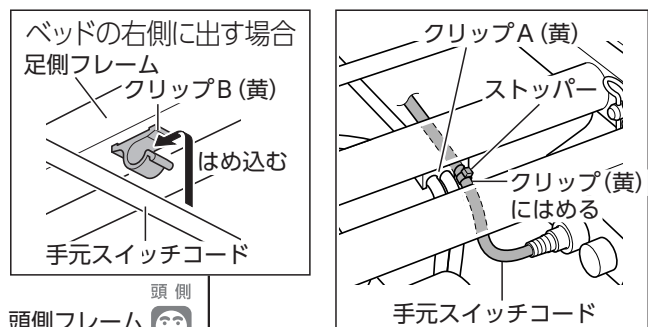
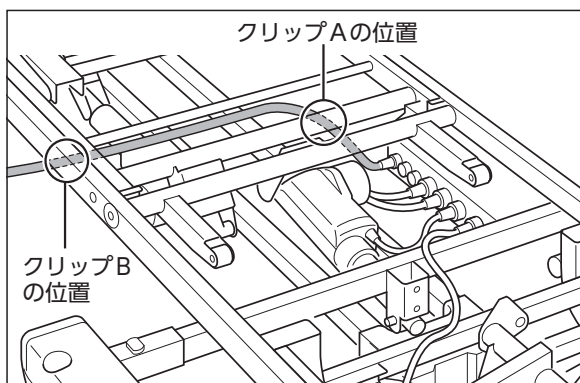


8 手元スイッチコードの配線

- 手元スイッチコードが正しく配線され、クリップに固定されていますか？
- コネクターキャップの凸部が真上にきていますか？

はい

いいえ ➔ 103ページ参照



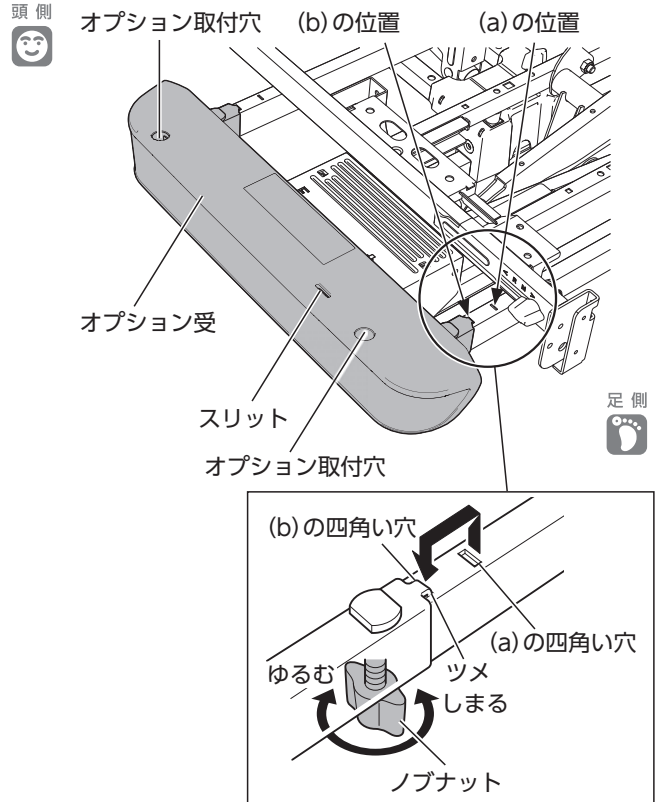
4 組立後の点検

9 オプション受の調節(4ヶ所)

- 左右が正しい向きで取付けられていますか？
- ボトムの幅にあった位置に取付けられていますか？
- オプション受のツメは、四角い穴に入っていますか？(オプション受1つにつき2ヶ所)
- ノブナットは確実に締付けられていますか？(オプション受1つにつき1ヶ所)

はい

いいえ ➔ 108ページ参照



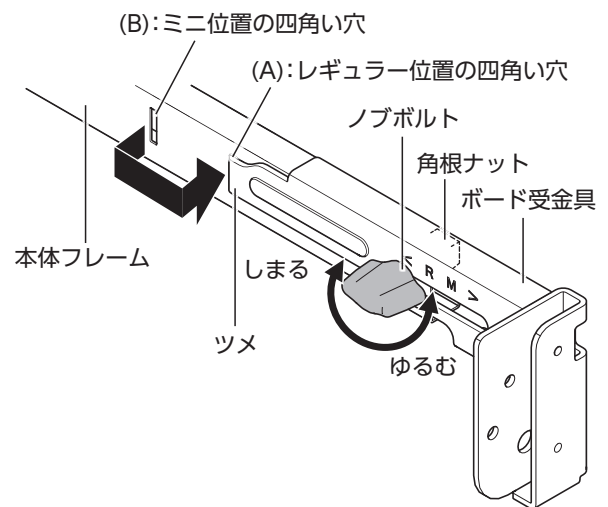
オプション受の状態	ボトムの幅	
格納位置	83cm	91cm (a)
使用位置	(a)	(b)

10 ボード受金具の調節 (頭側左右各1ヶ所、足側左右各1ヶ所)

- ボトム長さにあった位置に取付けられていますか？
- 頭側用/足側用が正しく取付けられていますか？
- ノブボルトと角根ナットで確実に締付けられていますか？

はい

いいえ ➔ 109ページ参照



11 ボトム長さの調節

【レギュラーの場合】

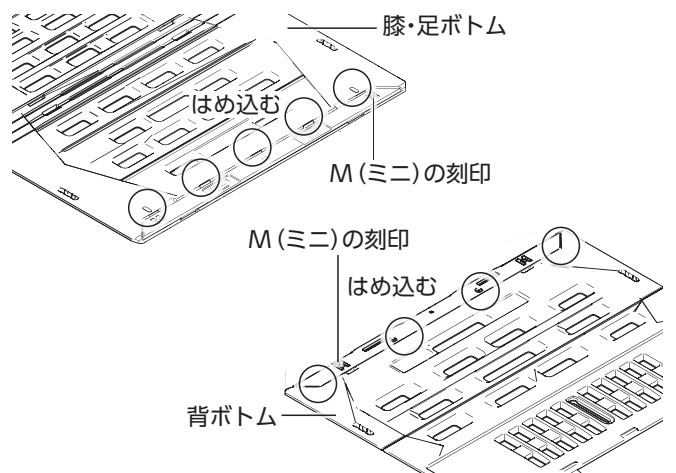
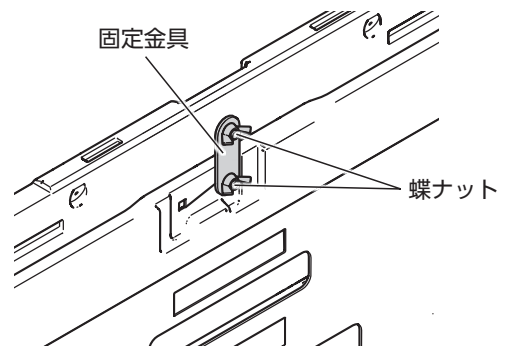
- 背ボトム (先端部) が固定金具でしっかりと固定されていますか？
- ボード受金具の取付位置がレギュラーの位置になっていますか？
- 固定金具の蝶ナットが確実に締付けられていますか？
- ボトムの刻印が「R」になっていますか？

【ミニの場合】

- 背ボトム (先端部) のツメが切欠きにしっかりとはめ込まれていますか？
- 膝・足ボトム (先端部) のツメが切欠きにかかり、マットレス止めでしっかりと固定されていますか？
- ボード受金具の取付位置がミニの位置になっていますか？
- 固定金具の蝶ナットが確実に締付けられていますか？
- ボトムの刻印が「M」になっていますか？

はい

いいえ ➔ 114・115ページ参照

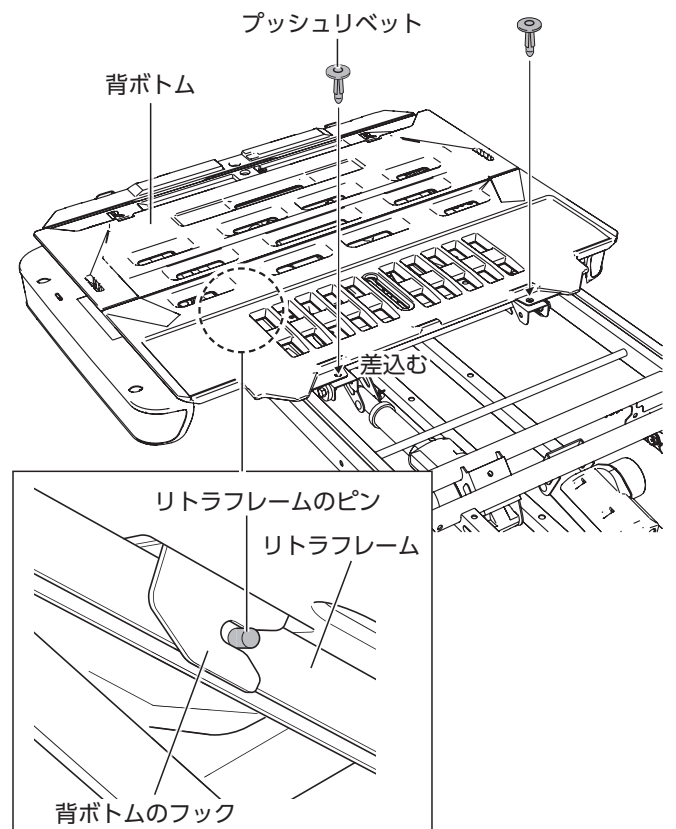


12 背ボトムの取付け

- リトラフレームのピンと背ボトムのフックの位置はあっていますか？ (左右各1ヶ所)
- 背ボトムとリトラフレームがプッシュリベットで確実に固定されていますか？

はい

いいえ ➔ 110・111ページ参照



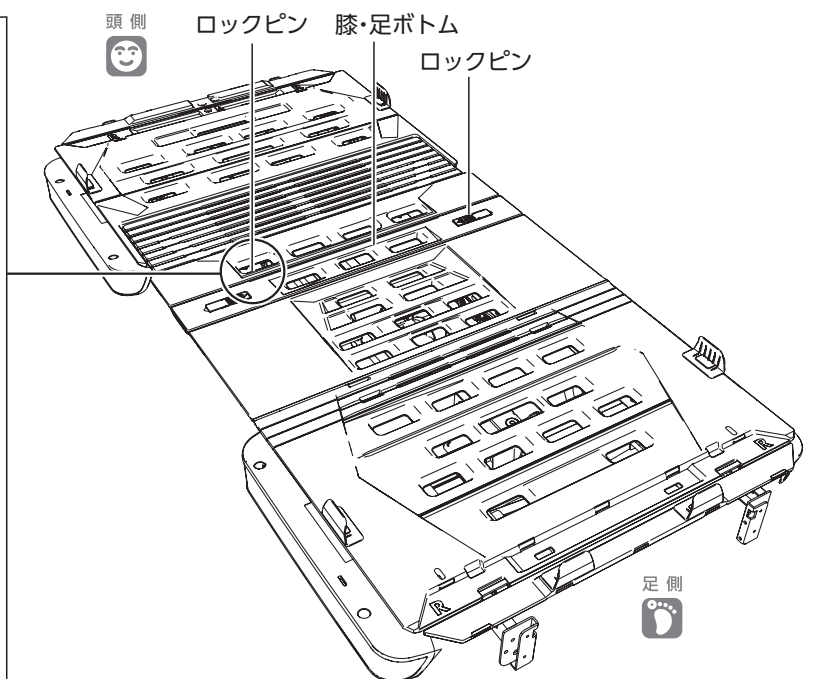
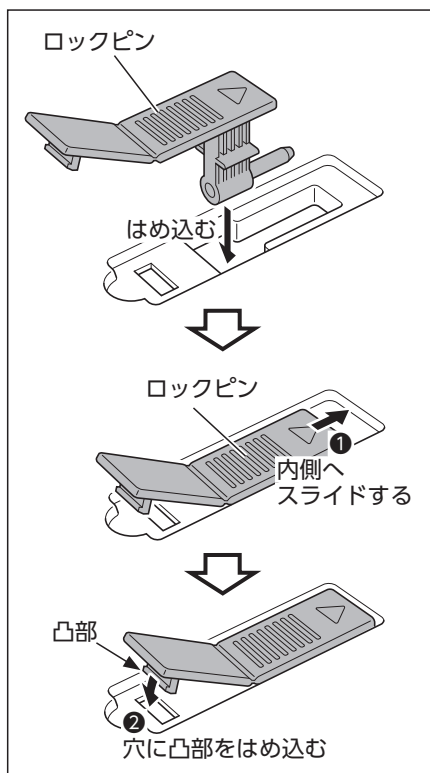
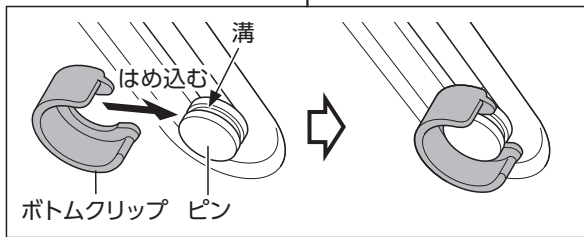
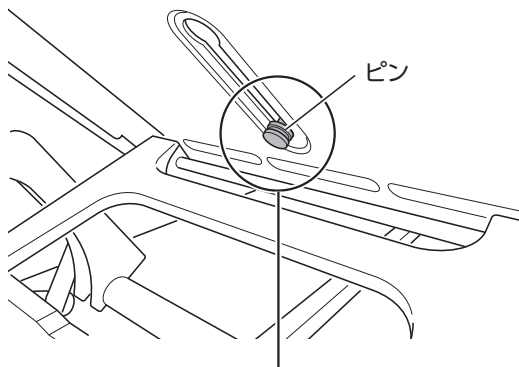
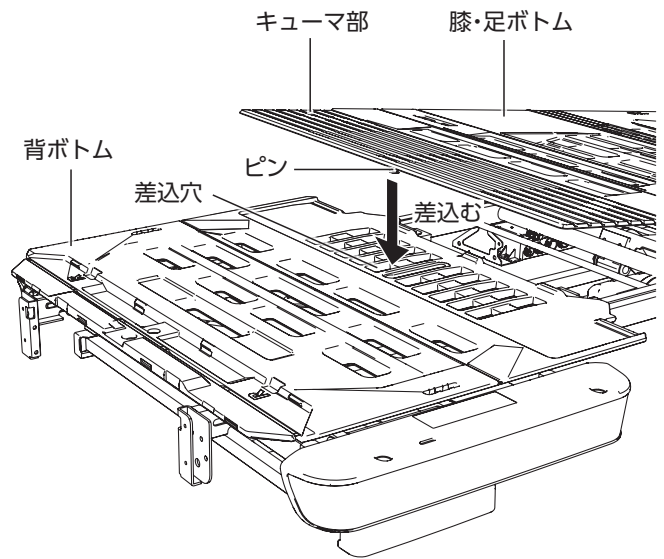
4 組立後の点検

13 膝・足ボトム取付け

- 膝・足ボトムのピンが背ボトムの差込み穴にしっかりと入っていますか？
- ボトムクリップが膝・足ボトムのピンにしっかりと固定されていますか？
- 膝・足ボトムがロックピンで確実に固定されていますか？(左右各1ヶ所)

はい

いいえ → 111～113ページ参照

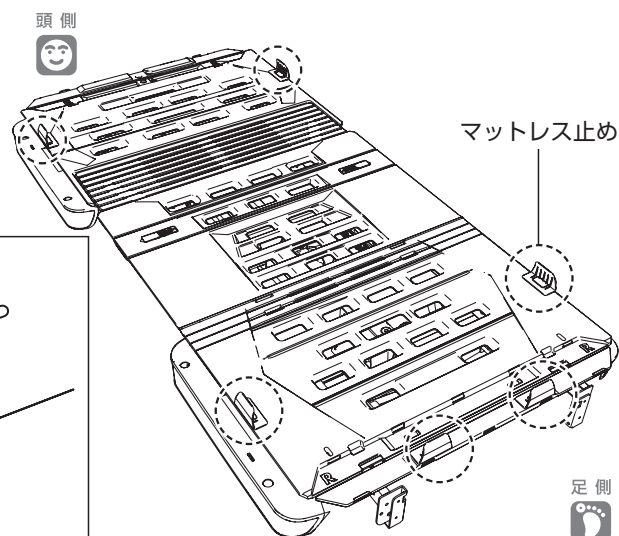
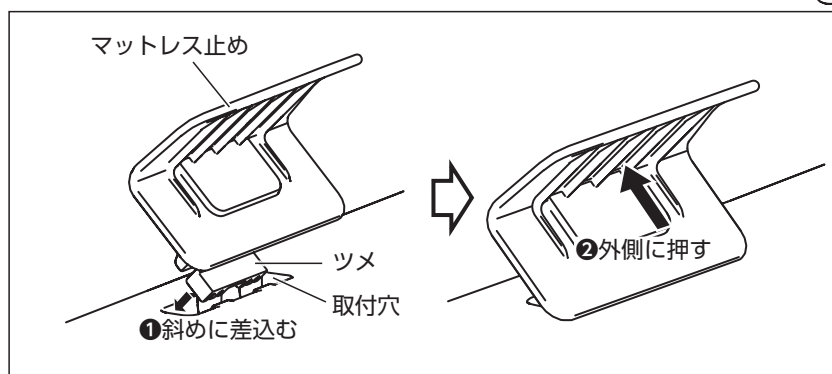


14 マットレス止めの取付け

ボトムにしっかりと取付けられていますか?(6ヶ所)

はい

いいえ → 116ページ参照



15 ボードの取付け状況の確認(頭側・足側)

- ボード取付金具がボード受金具にしっかりと入っていますか?(頭側2ヶ所・足側2ヶ所)
- ボードストッパーがボード受金具の穴に確実に掛かっていますか?(頭側2ヶ所・足側2ヶ所)
- いちじるしいがたつきがありませんか?

はい

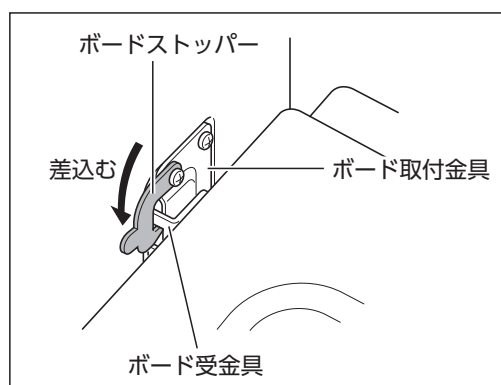
いいえ → 117ページ参照

〈棚付ボードタイプのみ〉

- 棚ユニットがボードAにしっかりとボルトで固定されていますか?(2ヶ所)
- 電源コードが正しく配線されていますか?

はい

いいえ → 118～122ページ参照



16 手元スイッチの確認

- 電源プラグをコンセントに差込むと手元スイッチの電源ランプが緑色に点灯しますか?
- 操作ボタンを押すと、操作選択ランプが点灯し、表示パネルに「On」が表示されますか?
(自動オフ設定が「有効」の場合のみ)

はい

いいえ → 23ページ参照

4 組立後の点検

4

組立後の点検

17 操作時の確認

手元スイッチで「ラクリアモーション」「背あげ」「膝あげ」「高さ調節」の操作を最大まで行ったとき、以下の異常がありませんか？

- 異常なし
- 異常音がある → 販売店またはパラテクノコールセンター(146ページ参照)へ連絡
※場所や状態によってはお客様で注油を行うことができます。
- 動作しない(電源ランプが点滅する) → 67・68ページ参照
- ベッドが家具などに当たる → ベッドを移動するか、障害物を取除いてください。

18 ベッド・電装品の傷や変形

- ボトムやフレームなどに、傷や変形がありませんか？
- 手元スイッチに、傷や破損がありませんか？

- ない
- ある → 販売店またはパラテクノコールセンター(146ページ参照)へ連絡

19 ラベルのはがれ

ラベルがはがれたり、文字が見えなくなったりしていませんか？

- いいえ
- はい(はがれている・文字が見えない) → 販売店またはパラテクノコールセンター(146ページ参照)へ連絡

20 ベッドのすべり

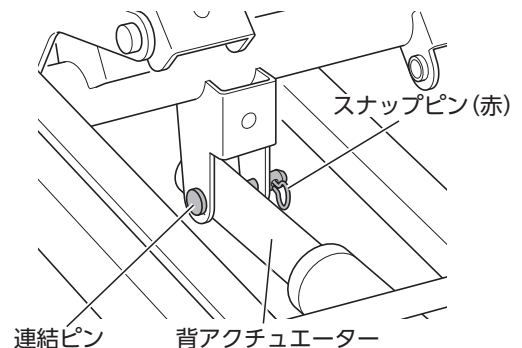
ベッドを前後・左右から押したとき、容易にすべりませんか？

- すべらない
- すべる → 脚座の下に敷物や脚座ゴムシート KQ-P70K (別売)などを敷いてください。

21 連結ピン・スナップピン(赤)の確認

背アクチュエーター先端の連結ピンにスナップピン(赤)が確実に差込まれていますか？

- はい
- いいえ → 販売店またはパラテクノコールセンター(146ページ参照)へ連絡



22 梱包部品の確認(Q7100VHを使用した場合)

- 梱包されている組立付属部品(脚座を除く)を使用して、ベッドを組立していませんか？
- 梱包されている取扱説明書を使用者に渡していませんか？

- はい → 91ページ参照
- いいえ

5 ベッドの分解方法

■ベッドの分解は、販売店に依頼することをおすすめします。万一、ご自分で行う場合は以下の手順に従ってください。

注意

- ベッドの分解は手順に従って行ってください。手順どおりに行わないと、コード類が断線したり、ベッドが破損・変形したりするおそれがあります。
- キャスター (KQ-P70C) を使用している場合は、キャスター (KQ-P70C) を固定状態 (回転・旋回しない状態) にしてから作業を行ってください。固定状態になっていないと、分解作業中にベッドが動いて思わぬけがをするおそれがあります。

1. 分解作業前の準備



取外した連結ピン・スナップピンなどは、紛失しないように保管してください。(組立付属部品が入っていたパックに収納することができます)

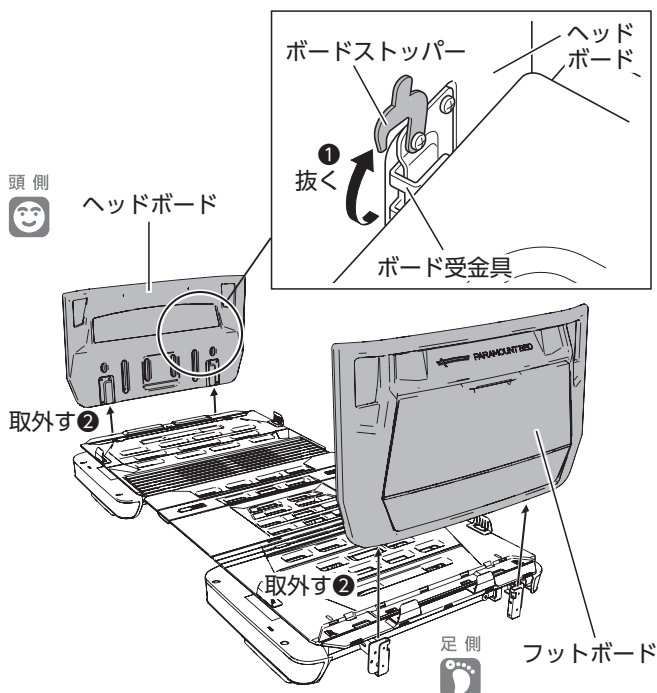
- ① キャスター (KQ-P70C) を取付けている場合は、ストッパーを固定状態にしてください。
- ② ベッドのオプション (ベッドサイドレール・ベッド用グリップなど) をベッドから取外してください。
- ③ 寝具・マットレスなどをベッドから降ろしてください。
- ④ 電源プラグをコンセントに差込んでください。
- ⑤ ベッドの高さを最低高さまでさげてください。
- ⑥ 背ボトムと膝・足ボトムを水平にしてください。
- ⑦ 電源プラグをコンセントから抜いてください。

警告

ベッドの分解は、ベッド高さを最低高さまでさげた状態で行ってください。ベッドがあがった状態で分解しますと、部品の落下などにより思わぬけがをしたり、故障したりするおそれがあります。

5 ベッドの分解方法

2. ヘッドボードとフットボードの取外し



2-1. ヘッドボードの取外し

- ① ヘッドボードを取外す前に、下記を確認してください。
 - 収納カバーに入っているものを取出すこと
 - 収納カバーが閉まっていること
- ② ヘッドボードの左右のボードストッパーを、ボード受金具から抜いてください。(固定の解除)
- ③ ヘッドボードを真上に持ちあげて取外してください。

2-2. フットボードの取外し

「ヘッドボードの取外し」と同じ要領で取外してください。

2-3. 棚付ボードの取外し

- ① 棚付ボードを取外す前に、下記を確認してください。
 - 棚ユニットの上にもものがないこと
 - 電源プラグがコンセントから外れていること
 - 電源コードがベッドから外れていること

警告

棚付ボードを取外す際に、電源プラグや電源コードに無理な力を加えないでください。電源プラグや電源コードが破損し、感電・火災のおそれがあります。

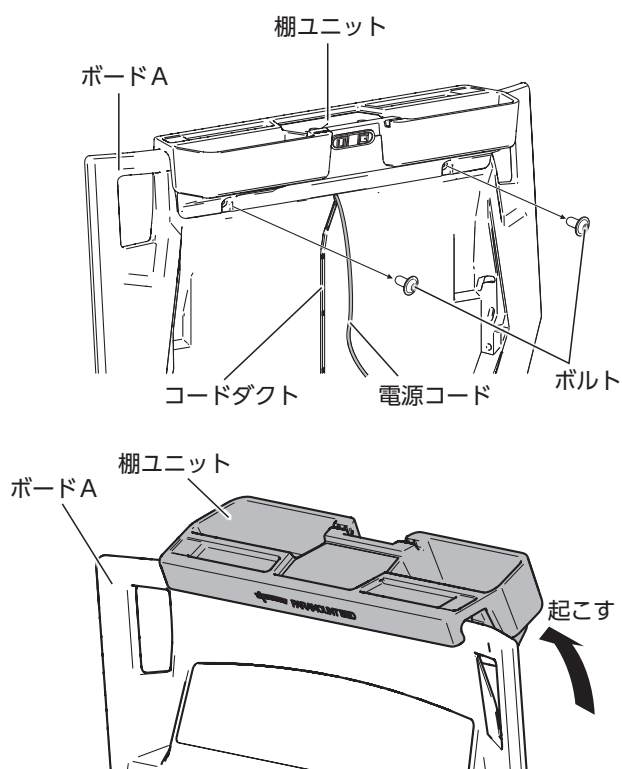
- ② 「ヘッドボードの取外し」と同じ要領で取外してください。

2-4. 棚ユニットの取外し

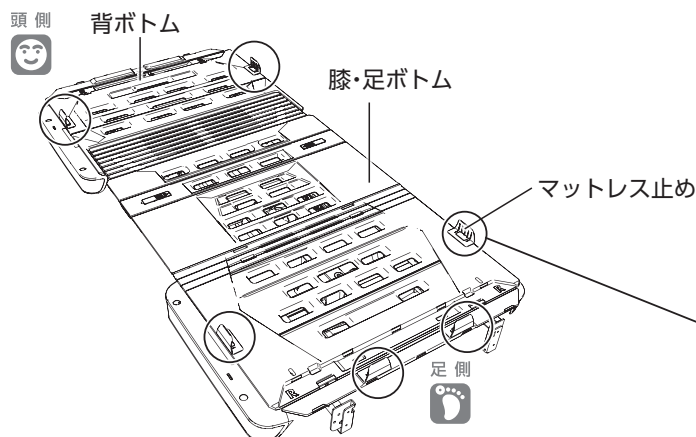
- ① 電源プラグをコンセントから抜いてください。ベッドに電源コードを固定している場合は、ケーブルクランプを取外してください。
- ② ボードAの配線用穴から電源コードを出して、コードダクトから外してください。
- ③ 六角レンチ(対辺4mm)を使用して、ボルトを取外してください。(2ヶ所)
- ④ 棚ユニットをベッド外側から起こすようにして、ボードAから取外してください。



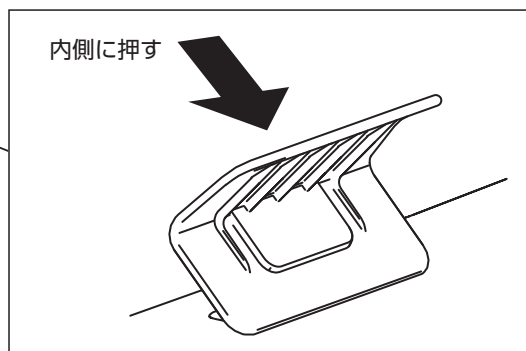
ボルトやケーブルクランプは、紛失しないよう袋などに入れて保管してください。



3. マットレス止めの取外し

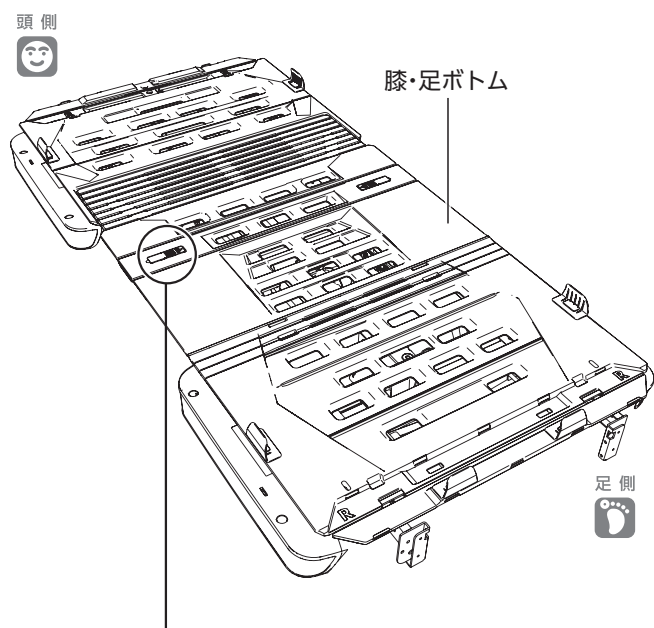


マットレス止めをベッド内側に押ししてください。
(6ヶ所)



4. ボトムの取外し

4-1. 膝・足ボトムの取外し



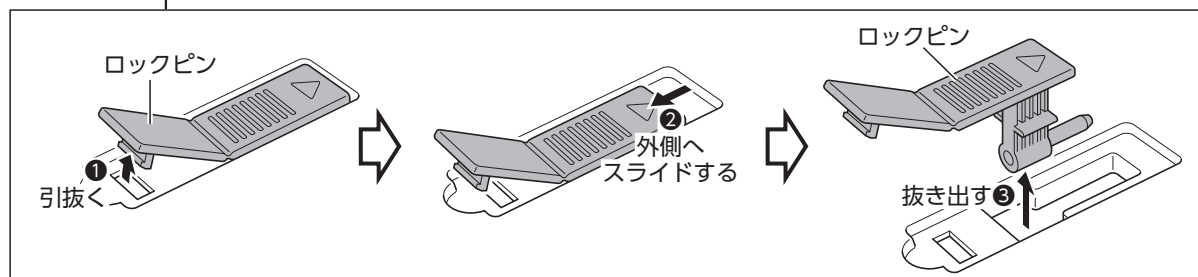
① 膝・足ボトムが「足先さげ状態」になっていることを確認してください。

※「足先あげ状態」になっている場合は、48ページの【6】ベッドの使用方法を参照して、「足先さげ状態」にしてください。

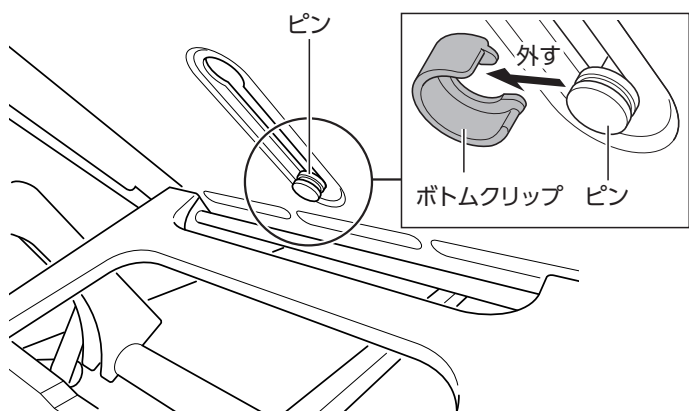
注意

膝・足ボトムは、「足先さげ状態」にしてください。「足先あげ状態」になっていると、膝・足ボトムを取外すときに、足ボトムステーがステー受に引っ掛かり、ベッドが変形するおそれがあります。

② 膝・足ボトムのロックピンの固定を図のように解除し、ロックピンを抜き出してください。(左右各1ヶ所:計2ヶ所)



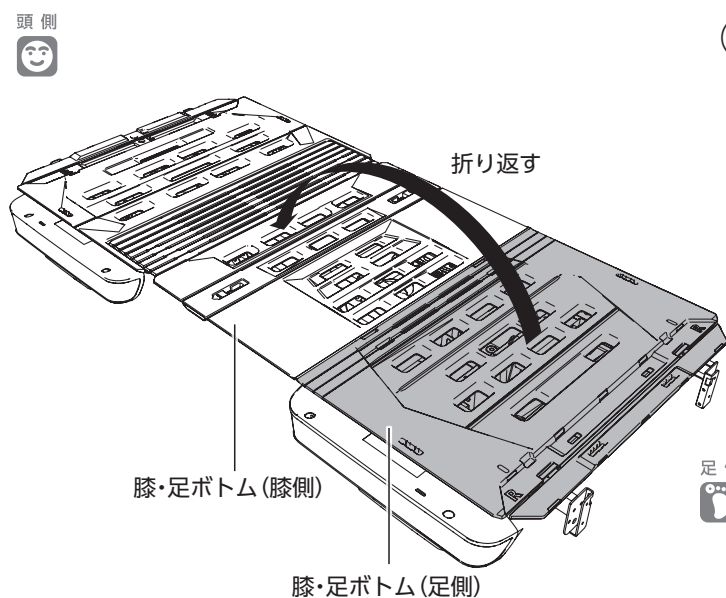
5 ベッドの分解方法



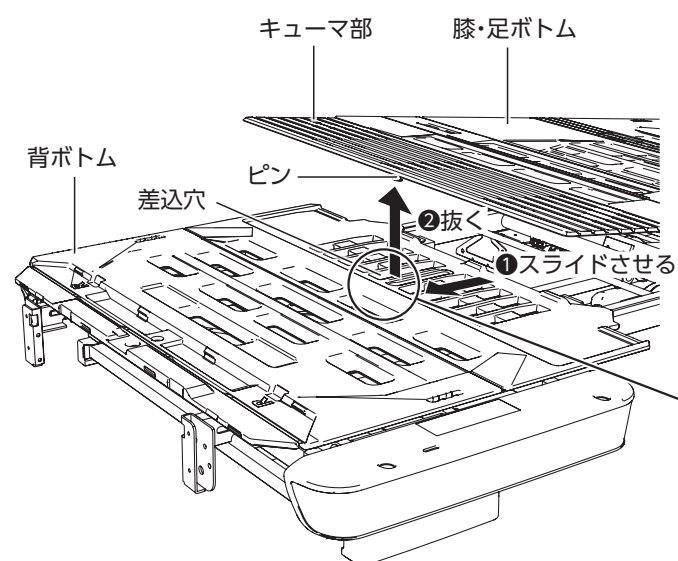
- ③ 手で背ボトム (腰側) を持ちあげ、キューマ部裏面のピンからボトムクリップを取外してください。

注意

ボトムクリップが外れていることを確認してください。外れていないと、膝・足ボトムや背ボトムが破損・変形するおそれがあります。

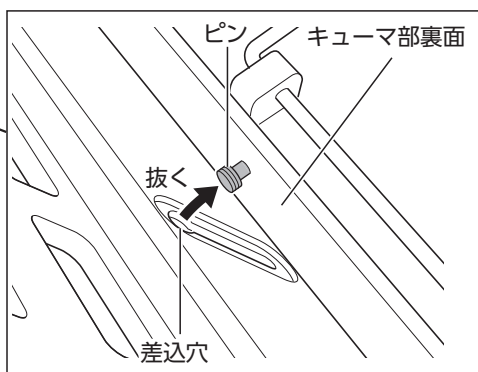


- ④ 膝・足ボトム (足側) を折り返して、膝・足ボトム (足側) を膝・足ボトム (膝側) の上に載せてください。

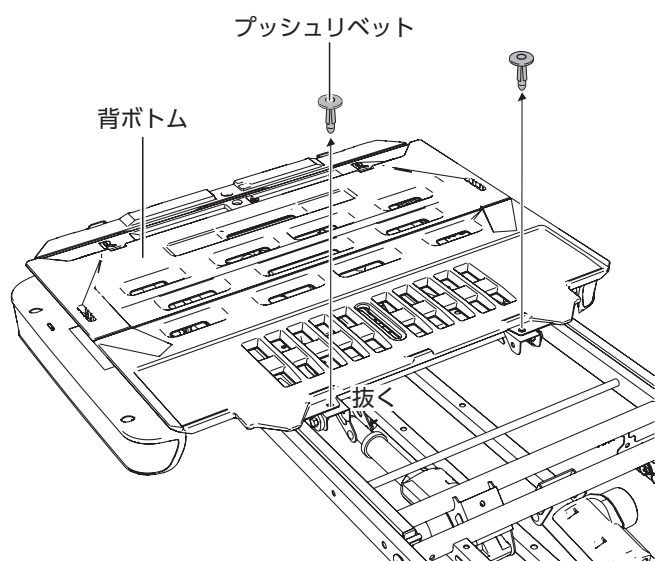


- ⑤ 膝・足ボトムを頭側に止まるまでスライドさせてください。

- ⑥ 膝・足ボトムを上を持ち上げて、キューマ部裏面にあるピンを、背ボトムの差込穴から抜いてください。



4-2. 背ボトムを取り外す



① 背ボトムを固定しているプッシュリベットの軸を「カチッ」と音がするまで、膝・足ボトムを固定するロックピン(113ページ参照)で押し込んで固定を解除してください。

② プッシュリベットを背ボトムから取外してください。(2ヶ所)

注記 プッシュリベットは、紛失しないよう袋などに入れて保管してください。

※ロックピンで押し込めない場合は、押し込みすぎないように注意しながらドライバーなどで軽く押し込んでください。

※背ボトムを再度取付ける際は、プッシュリベットの軸を押し出してから使用してください。

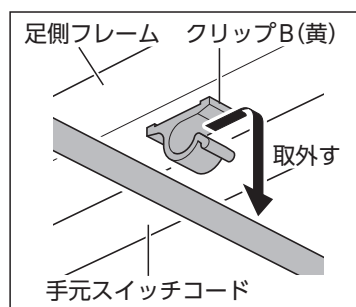


③ 背ボトムをリトラフレームから取外してください。

5 ベッドの分解方法

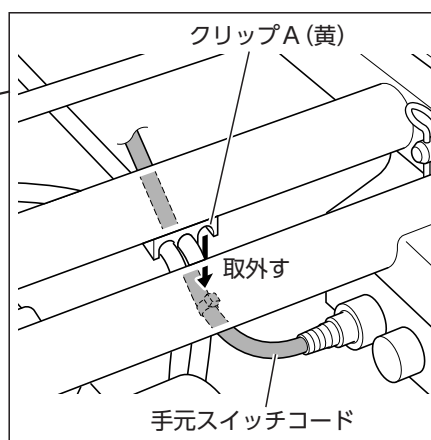
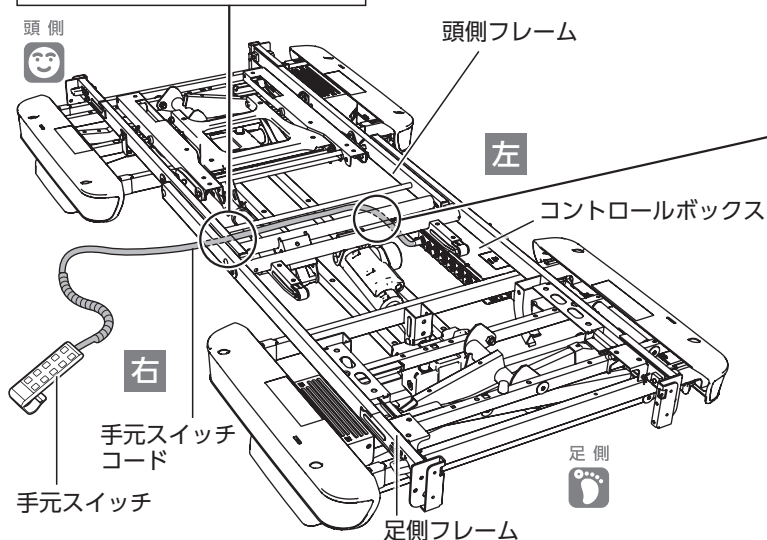
5. ケーブル・コード類の配線の取外し

5-1. 手元スイッチコードの配線の取外し

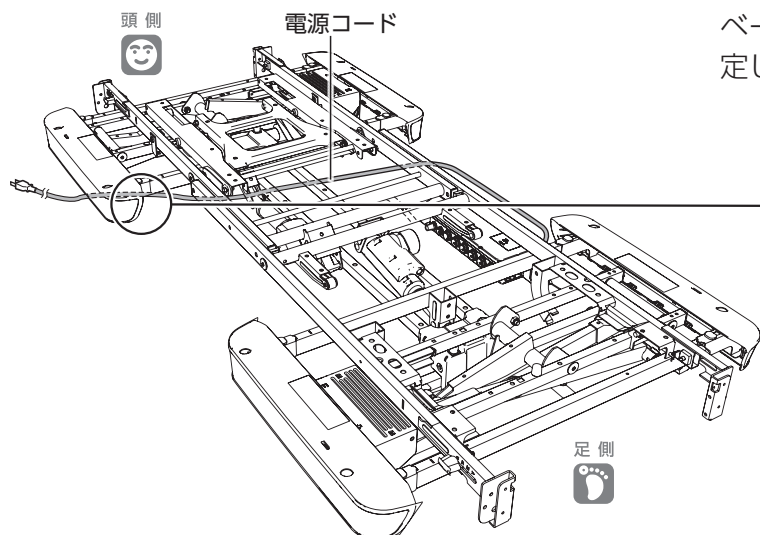


頭側フレームの裏側にあるクリップA(黄)から、手元スイッチのコードを取外してください。

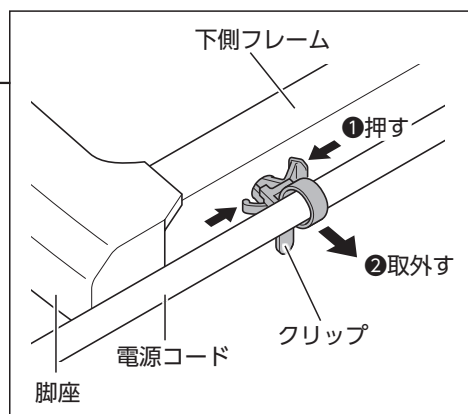
※手元スイッチをベッドの右側に出している場合は、足側フレームの裏側にあるクリップB(黄)からも手元スイッチのコードを取外してください。



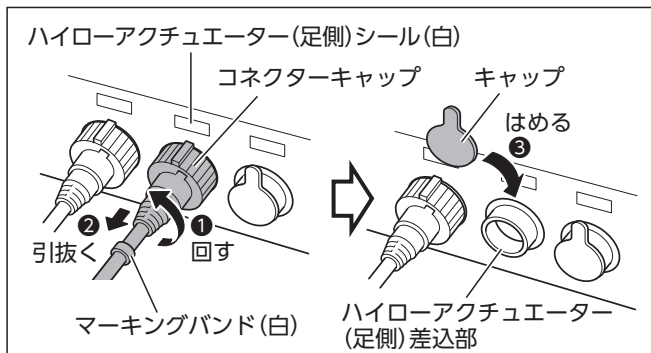
5-2. 電源コードの配線の取外し



ベースフレームの下側フレームに、電源コードを固定しているクリップを取外してください。



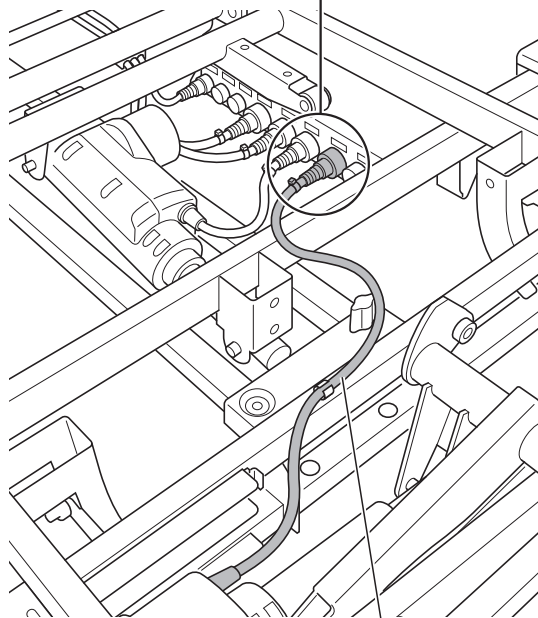
5-3. ハイローアクチュエーター(足側)の配線の取外し



- ① ハイローアクチュエーター(足側)のコネクターキャップ(マーキングバンド：白)を反時計回りに回して、ハイローアクチュエーター(足側)差込部(シール：白)からコネクターを引抜いてください。
- ② 保管しているキャップを、ハイローアクチュエーター(足側)差込部(シール：白)にはめてください。

ちゅうい
 ⚠ 注意

コネクター部を落としたり、衝撃を加えたり、はさんだりしないでください。コネクター部が破損するおそれがあります。

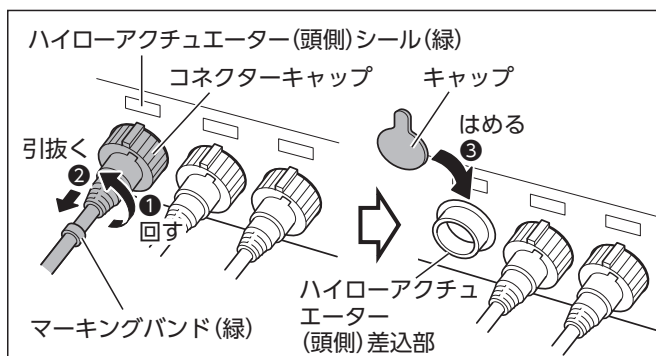


ハイローアクチュエーター(足側)ケーブル



5 ベッドの分解方法

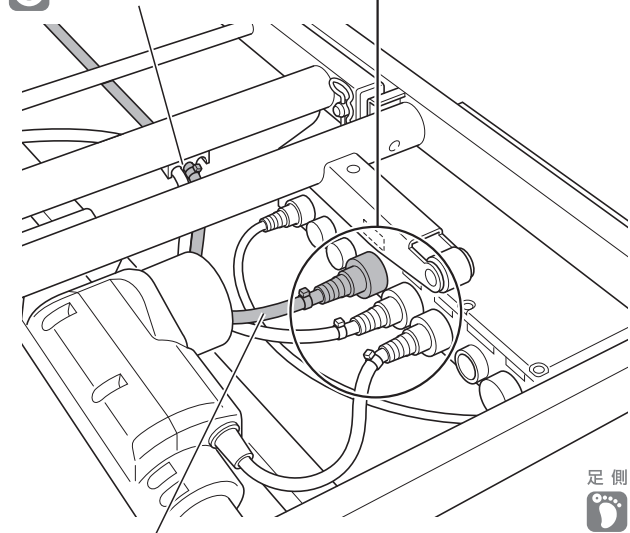
5-4. ハイローアクチュエーター(頭側)の配線の取外し



- ① ハイローアクチュエーター(頭側)のコネクターキャップ(マーキングバンド:緑)を反時計回りに回して、ハイローアクチュエーター(頭側)差込部(シール:緑)からコネクターを引抜いてください。
- ② ハイローアクチュエーター(頭側)ケーブルを、クリップ(黄)の中央から取外してください。
- ③ 保管しているキャップを、ハイローアクチュエーター(頭側)差込部(シール:緑)にはめてください。

5 ベッドの分解方法

頭側 クリップ(黄)からケーブルを外す

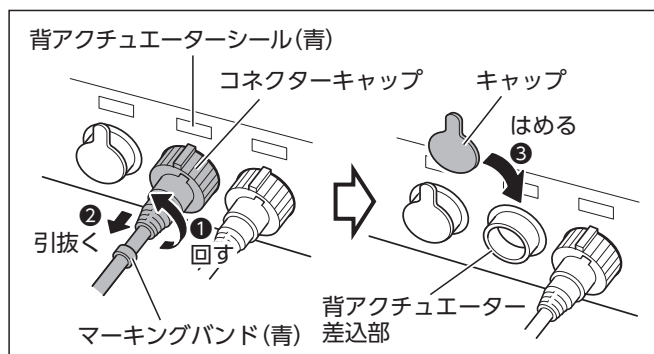


ハイローアクチュエーター(頭側)ケーブル

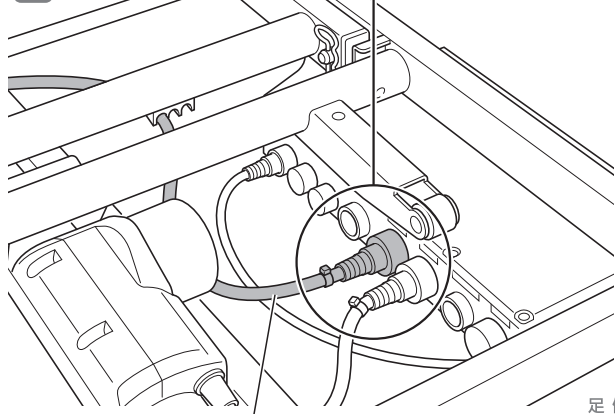
注意

コネクター部を落としたり、衝撃を加えたり、はさんだりしないでください。コネクター部が破損するおそれがあります。

5-5. 背アクチュエーターの配線の取外し



頭側



背アクチュエーターケーブル

足側



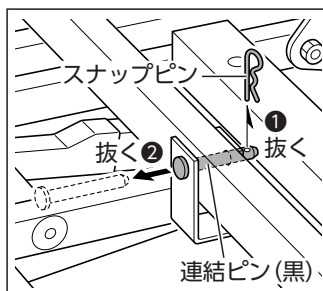
- ① 背アクチュエーターのコネクターキャップ(マーキングバンド:青)を反時計回りに回して、背アクチュエーター差込部(シール:青)からコネクターを引抜いてください。
- ② 保管しているキャップを、背アクチュエーター差込部(シール:青)にはめてください。

ちゅうい
! 注意

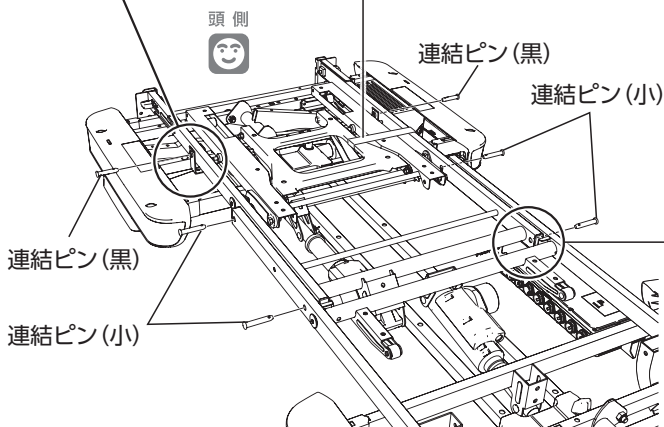
コネクター部を落としたり、衝撃を加えたり、はさんだりしないでください。コネクター部が破損するおそれがあります。

5 ベッドの分解方法

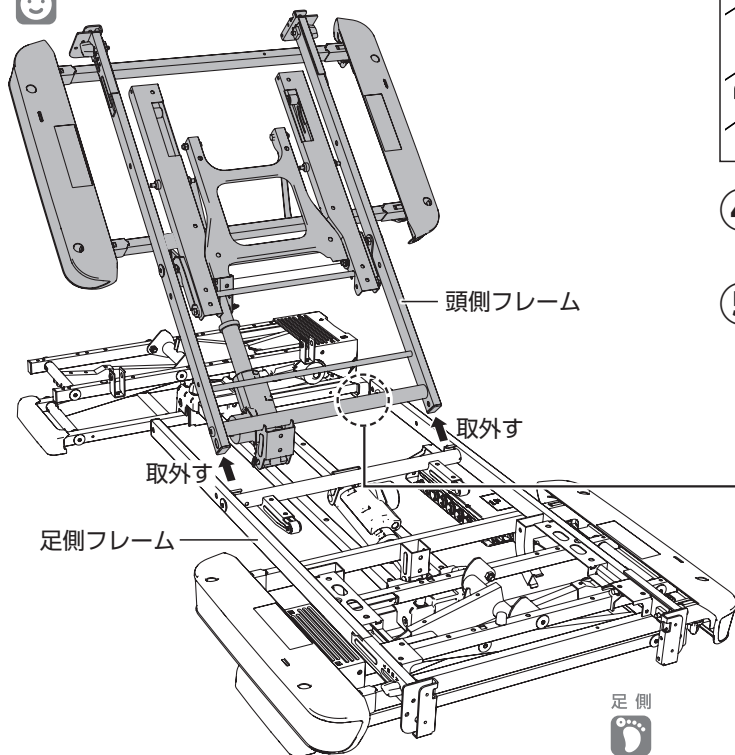
6. 頭側フレームの取外し



ひもなどで固定する



頭側
①
②



- ① リトラフレームと頭側フレームを、ひもなどで固定してください。
- ② 頭側フレームと足側フレームを固定している連結ピン(小)のスナップピンを抜き、連結ピン(小)を抜いてください。(左右各2ヶ所:計4ヶ所)

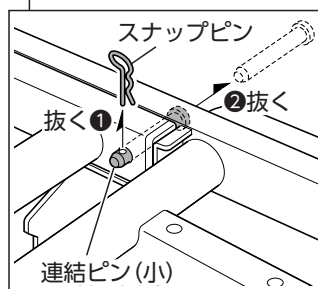


注記 連結ピンを抜くときは、頭側フレームと足側フレーム先端部分が下側にさがる可能性がありますので、手で支えながら作業してください。

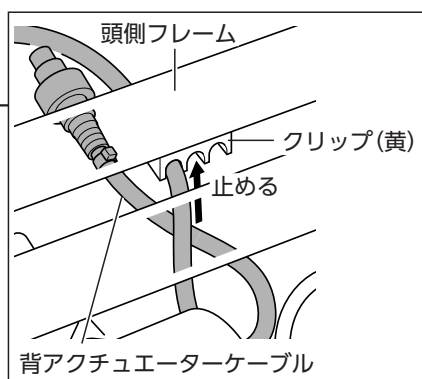
- ③ 頭側フレームと頭側ベースフレームの取付金具を固定している連結ピン(黒)のスナップピンを抜き、連結ピン(黒)を抜いてください。(左右各1ヶ所)



注記 背アクチュエーターケーブルが他のユニットのフレームなどを、通っていないことを確認してください。

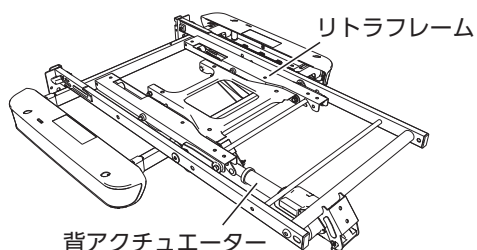


- ④ 頭側フレームを足側フレームから取外してください。
- ⑤ 頭側フレームのクリップ(黄)に背アクチュエーターケーブルを止めてください。

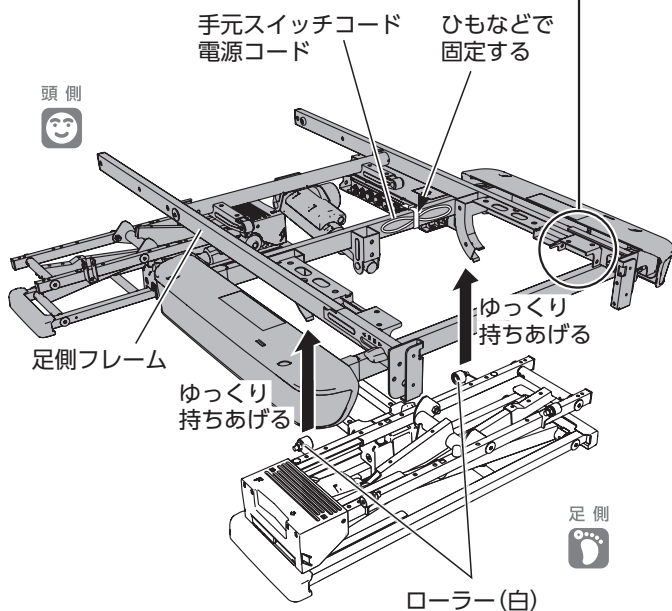
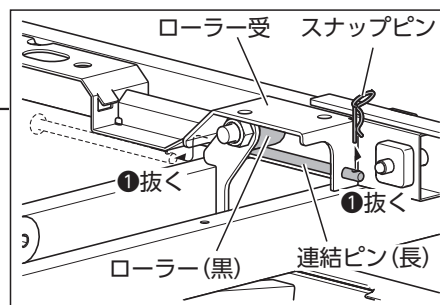
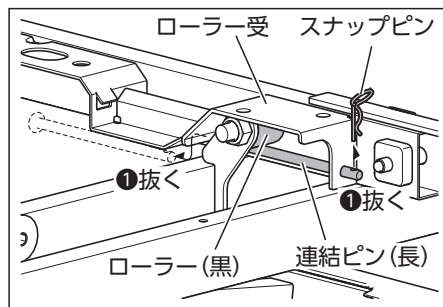
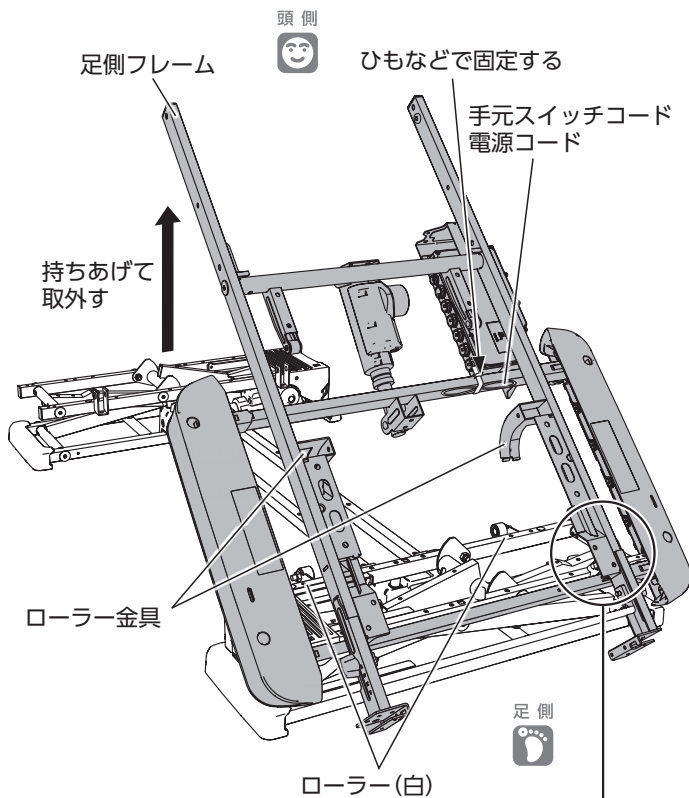


注意

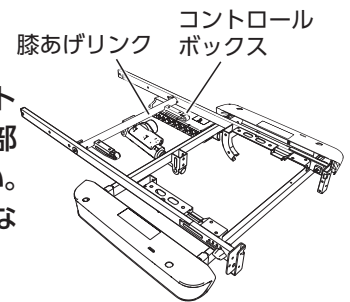
分解や持ち運びをするときは、背アクチュエーターやリトラフレームなどを持たないでください。けがや破損の原因となります。



7. 足側フレームの取外し


注意

膝あげリンクやコントロールボックス周辺部を持たないでください。けがや破損の原因となります。



レギュラーの場合

- ① 手元スイッチコードと電源コードを、足側フレームのコントロールボックス付近に、ひもなどで固定してください。
- ② 足側フレームのローラー受に差込まれている連結ピン(長)のスナップピンを抜き、連結ピン(長)を抜いてください。(左右各1ヶ所:計2ヶ所)
- ③ 足側フレームの先端をゆっくり持ち上げて、足側ベースフレームのローラー(白)を足側フレームのローラー金具から抜き、足側フレームを取外してください。

ミニの場合

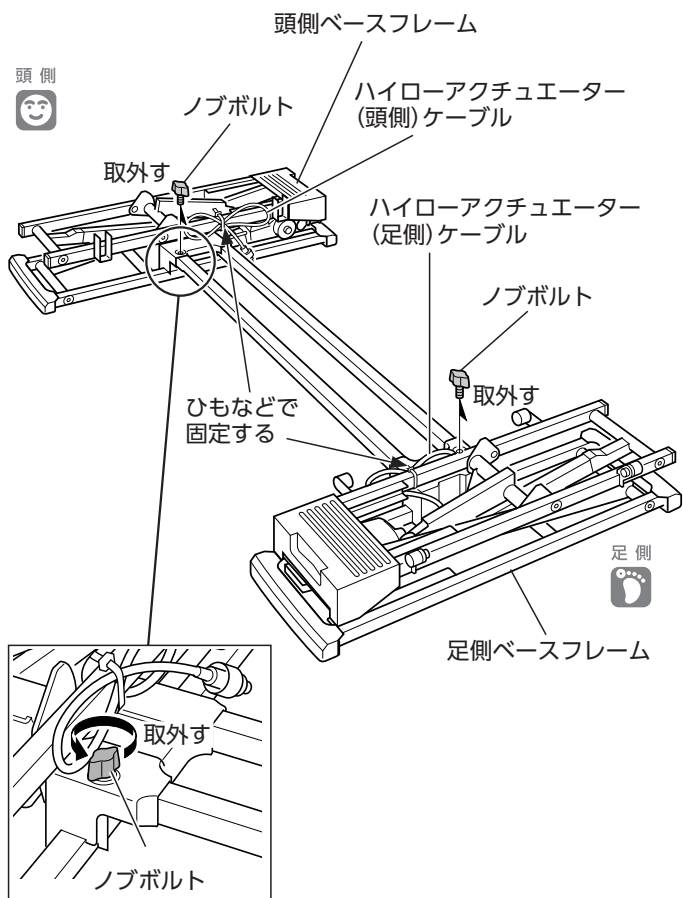
注意

作業は2人以上で行ってください。手や腕などはさまれて、けがをされるおそれがあります。

- ① 手元スイッチコードと電源コードを、足側フレームのコントロールボックス付近に、ひもなどで固定してください。
- ② 足側フレームのローラー受に差込まれている連結ピン(長)のスナップピンを抜き、連結ピン(長)を抜いてください。(左右各1ヶ所:計2ヶ所)
- ③ 足側ベースフレームのローラー(白)を足側フレームのローラー金具から抜くように、2人以上で足側フレームをゆっくり持ち上げてください。

5 ベッドの分解方法

8. 台車連結管の取外し

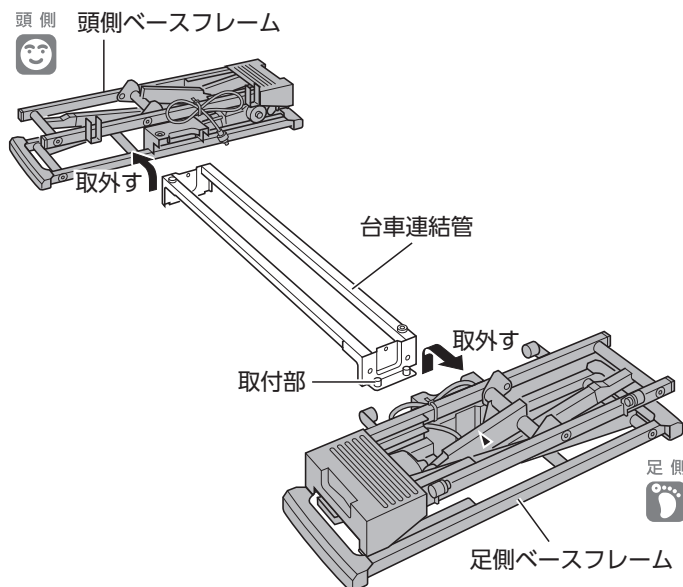


- ① 頭側ベースフレームにハイローアクチュエーター (頭側) ケーブルを、足側ベースフレームにハイローアクチュエーター (足側) ケーブルを、ひもなどで固定してください。

注意

コネクター部を落としたり、衝撃を加えたり、はさんだりしないでください。コネクター部が破損するおそれがあります。

- ② 台車連結管と足側ベースフレームおよび頭側ベースフレームを固定しているノブボルトを取外してください。(各1ヶ所:計2ヶ所)

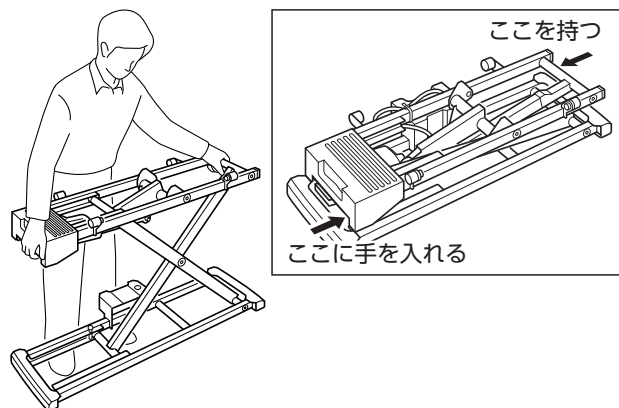


- ③ 台車連結管の取付部から足側ベースフレームおよび頭側ベースフレームを取外してください。

注意

頭側・足側ベースフレームを持つと、頭側・足側ベースフレームが下図のように伸びますので、可動部に注意してください。手や腕などをはさまれて、けがをするおそれがあります。

※頭側・足側ベースフレームを持つときは、下図の指定位置を持ってください。

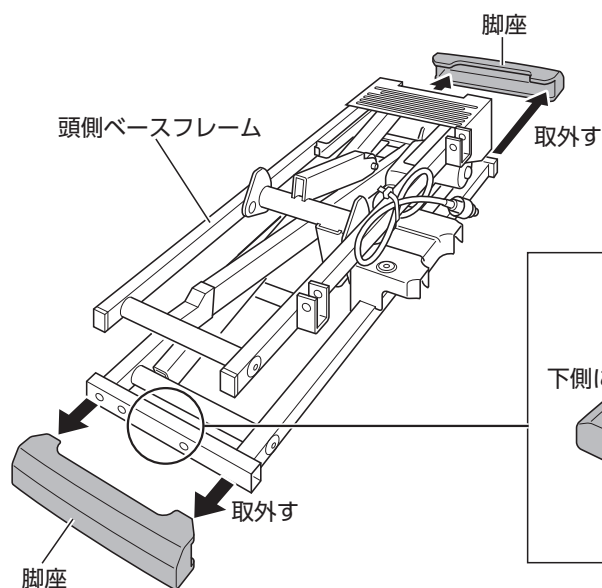


9. 脚座の取外し

■頭側・足側ベースフレームから脚座を取外して保管したい場合や、キャスターを使用したいときは、下記の手順で脚座を取外してください。

注意

頭側・足側ベースフレームから脚座を取外すときは、ベッドを分解して頭側・足側ベースフレームのみの状態にしてから作業を行ってください。けがや破損の原因となります。



頭側・足側ベースフレームから脚座を、図のように取外してください。(頭側・足側各2ヶ所:計4ヶ所)

※取外すときは、脚座内側にあるツメ部を下側に引きながら行ってください。

10. 付属部品と分解したユニットの保管

■付属品、組立付属部品、その他部品の保管

ベッドを分解した後、本取扱説明書および組立付属部品、その他の部品を袋などに入れて保管してください。(組立付属部品は、開梱時に部品が入っていたパックに収納することができます)

※付属部品とユニットの詳細につきましては、85～91ページの「**[2]** 梱包部品の確認」を参照してください。

アフターサービス

1.保証書

保証書は、必ず「販売店・お買い上げ日」などの記入をお確かめになり、記載内容をよくお読みいただき大切に保管してください。保証期間はお買い上げ日より1年間です。

販売店名・お買い上げ日の記入が無い場合は、品番・販売店・お買い上げ日が確認できるように、製品をお買い上げの領収書などを保証書と一緒に保管してください。

2.修理を依頼される時

取扱説明書の67・68ページ「**故障かな？**と思ったら」に従って調べてください。それでも直らないときは、ベッドの電源プラグをコンセントから抜いて、お買い上げの販売店または弊社製品の修理受付窓口であるパラテクノコールセンター（右記参照）までご連絡ください。

■ 連絡していただきたい内容

- 品名、品番、製品識別表示ラベルの番号（ラベルの貼付位置は85～91ページ参照）
- お買い上げ日
- 故障または異常の内容（できるだけ詳しく）
- お名前、ご住所および電話番号

■ 消耗部品について

- 手元スイッチは消耗部品です。

保証期間内のとき

保証書の記載内容に基づき無償で修理いたします。ただし、保証期間内でも修理が有償になる場合があります。詳しくは保証書をご覧ください。

保証期間が過ぎているとき

修理により使用できる製品については、ご要望により有償で修理いたします。

3.部品の最低保有年数

弊社ではこのベッドの補修用性能部品（製品の機能を維持するために必要な部品）の最低保有期間を製造打ち切り後8年としております。

4.アフターサービスについて ご不明な場合

お買い上げの販売店、またはパラテクノコールセンターまでお問い合わせください。

パラテクノコールセンター

フリーダイヤル **0120-54-8639**

受付時間：平日8:00～18:00

土・日・祝日9:00～17:00

（年始は休業いたします）

【パラテクノ株式会社について】

弊社製品の修理や保守点検などの各種サービスを実施する会社です。

<パラマウントベッド 株式会社>

本社	〒136-8670	東京都江東区東砂2丁目14番5号	☎(03)3648-1111(大代)
東京支店	〒136-8670	東京都江東区東砂2丁目14番5号	☎(03)3648-1171(代)
札幌支店	〒060-0062	札幌市中央区南2条西13丁目318番地11	☎(011)271-1181(代)
仙台支店	〒984-0015	仙台市若林区卸町2丁目3番地の3	☎(022)239-5211(代)
さいたま支店	〒338-0001	さいたま市中央区上落合9丁目4番7号	☎(048)852-0707(代)
横浜支店	〒194-0004	東京都町田市鶴間5丁目3番33号	☎(042)795-8800(代)
名古屋支店	〒461-0001	名古屋市東区泉1丁目20番17号	☎(052)963-0600(代)
大阪支店	〒550-0001	大阪市西区土佐堀2丁目3番33号	☎(06)6443-8791(代)
広島支店	〒733-0011	広島市西区横川町3丁目8番5号	☎(082)293-1311(代)
福岡支店	〒812-0013	福岡市博多区博多駅東3丁目14番20号	☎(092)461-1131(代)



PARAMOUNT BED