

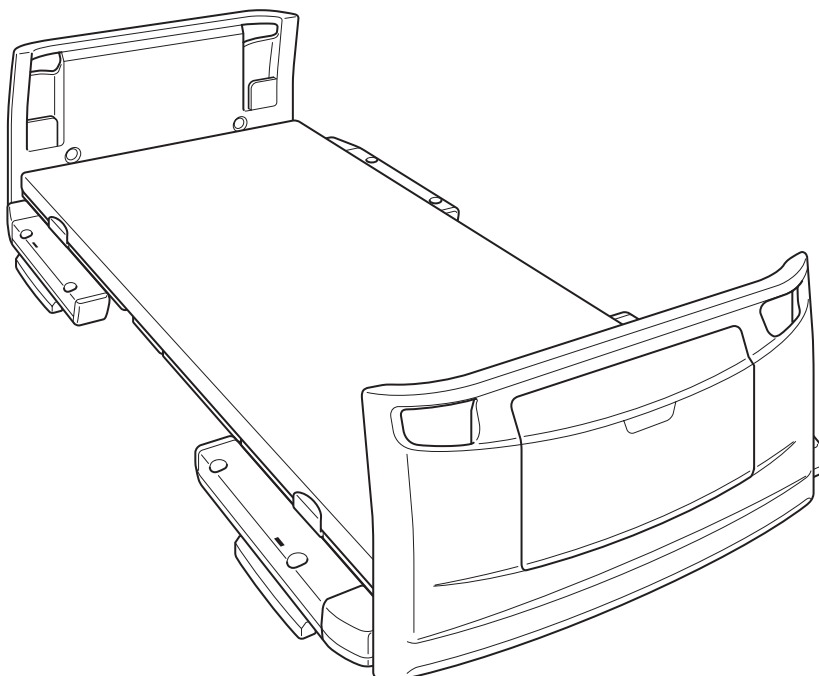


PARAMOUNT BED

## 介護用ベッド 楽匠Zシリーズ

# 楽匠 Z

らくしょう Zシリーズ



※イラストは別売のマットレスを取付けた状態です。

パラマウントベッド株式会社

## 取扱説明書

保証書別添

### まえがき

このたびは、介護用ベッド楽匠Zシリーズをお買い上げいただき、まことにありがとうございました。

この「取扱説明書」には、ベッドを安全にお使いいただくための注意事項と使用方法などを記載しています。

- ベッドをお使いになる前に、必ずこの「取扱説明書」をよくお読みいただき、正しく安全な取扱方法を理解してください。
- ベッドで療養する方ばかりでなく、介護する方もこの「取扱説明書」をよくお読みください。
- この「取扱説明書」はお読みになった後も、いつでも見られる場所に保管してください。
- お買い上げの製品は改良などにより、この「取扱説明書」の内容と一部異なる場合があります。
- 動作範囲・寸法・角度・質量などの数値の記載がある場合、その数値には多少の誤差が含まれます。特別なものを除きこの「取扱説明書」では、表示を見やすくするため、約・およそといった言葉を省略しております。
- ご不明な点がありましたら、お買い上げの販売店または直接弊社までお問い合わせください。
- このベッドは日本国内専用です。海外では電源電圧が異なるため使用できません。

7F11016300A6

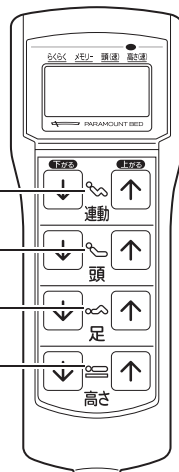
楽匠Zシリーズは、  
ご家庭でベッドを使用する方の動作を助け、  
介護する方の介護負担を軽くするベッドです。

## 頻繁に用いる機能

足側フレーム  
(Q7\*\*\*FA)

足側フレーム  
(Q7\*\*\*F)

### 背・ひざ・高 タイプ



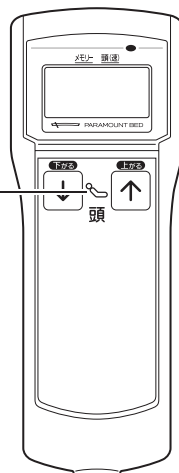
- ① 楽クリアモーション
- ② らくらくモーション
- ③ 背あげ
- ④ 膝あげ
- ⑤ 高さ調節
- ⑥ メモリーポジション

### 背・高 タイプ




- ① 楽クリアモーション
- ③ 背あげ
- ⑤ 高さ調節
- ⑥ メモリーポジション

### 背 タイプ




- ③ 背あげ



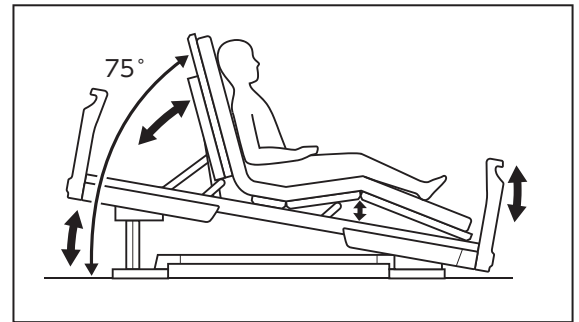
 このマークの数字は、説明のあるページを示しています。

## ①ラクリアモーション **背・ひざ・高** **背・高**


[ 27・28ページ] [ 29・30ページ]

背ボトム「あげ/さげ」と連動して、膝ボトム・ベッド高さが自動で動作します。

身体のずれを大幅に軽減し、背あげ時の姿勢をしっかり保持します。足先がさがること、ベッド上でベッドを使用する方の視野が広がるとともに、離床もより楽に行えます。また、身体に負担のかかりにくいより楽な姿勢で過ごすことができます。

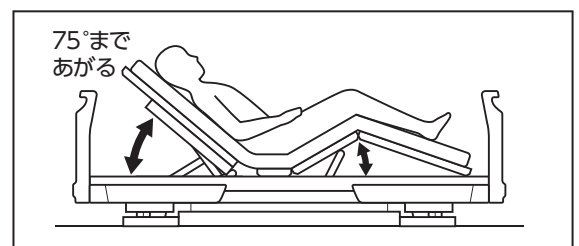


## ②らくらくモーション **背・ひざ・高**


[ 31・32ページ]

背ボトム「あげ/さげ」と連動して、膝ボトムが自動で動作します。

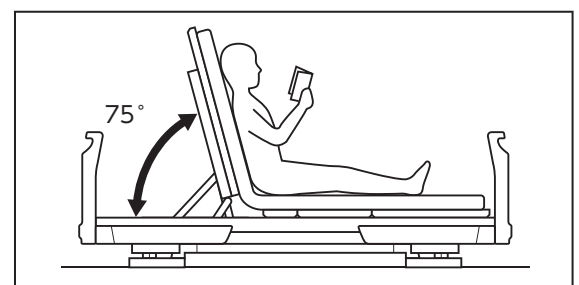
身体のずれを大幅に軽減し、背あげ時の姿勢をしっかり保持します。




## ③背あげ **背・ひざ・高** **背・高** **背**

[ 33ページ]

背ボトムを水平から75°まで調節できます。背をあげることでベッドからの起きあがりより楽に行えます。

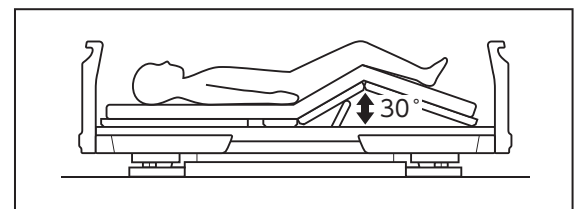


## ④膝あげ **背・ひざ・高**

[ 35ページ]

膝ボトムを水平から30°まで調節できます。背あげ時に、先に膝をあげておくことで身体のずれを少なくすることができます。また、背と膝の角度を適度にあげると、身体に負担のかかりにくいより楽な姿勢がとれます。

※**背・高** **背**は、背あげと連動して膝ボトムを水平から14°まであげることができます。

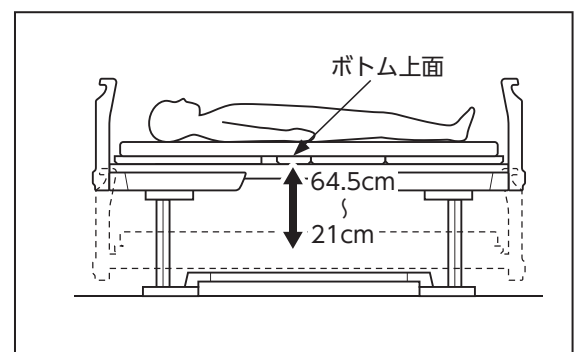


## ⑤高さ調節 **背・ひざ・高** **背・高**

[ 34ページ]

ベッドの高さを21cm～64.5cmまで調節できます。低床のため、背の低い方でもかかとをしっかりゆかに着けることができます。また、万一の転落のときにも衝撃を軽減できます。適度な高さまであげることで、介護者はより楽な姿勢で介護ができます。

※**背**は、ゆかからボトム上面までの高さを、組立時に25cm・30cm・35cmの3段階のいずれかに設定できます。



## ⑥メモリーポジション **背・ひざ・高** **背・高**

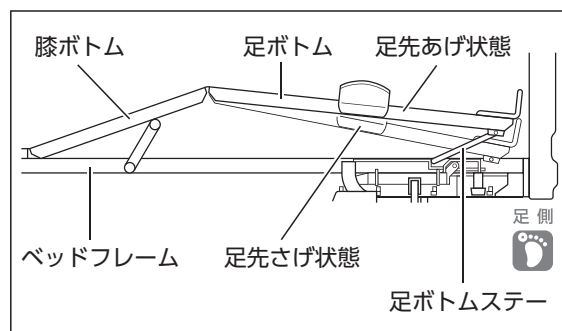
[ 46・53ページ]

あらかじめ設定したメモリーポジションに向けて、ベッドの背・膝の角度、ベッドの高さ(床高)を調節します。

## 足先の角度切換えが可能

[[図 38ページ](#)]

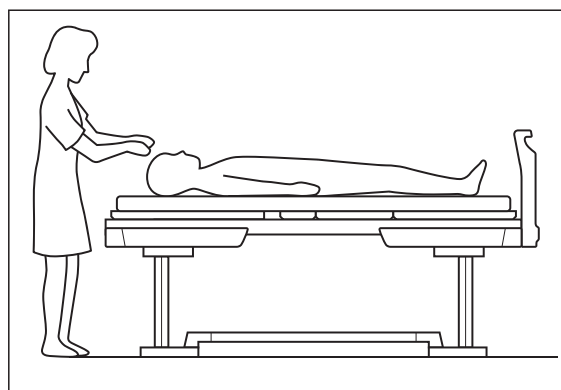
膝あげのとき、膝から先の曲がり角度(足ボトムの角度)を2段階(足先あげ/足先さげ)に調節できます。足先をあげることで、足のむくみなどがある方が楽に過ごすことができます。



## ボードの取外しが簡単

[[図 125ページ](#)]

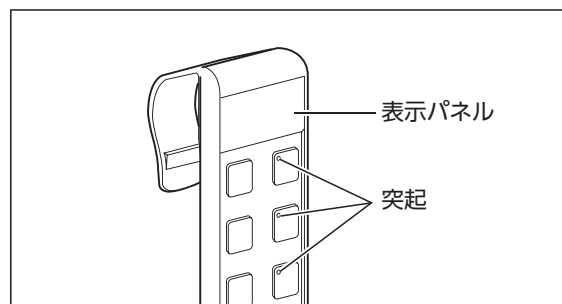
シーツ交換、身体の清拭、洗髪、洗顔などの介護がしやすくなります。



## 使いやすい手元スイッチ

[[図 21～26・42～53ページ](#)]

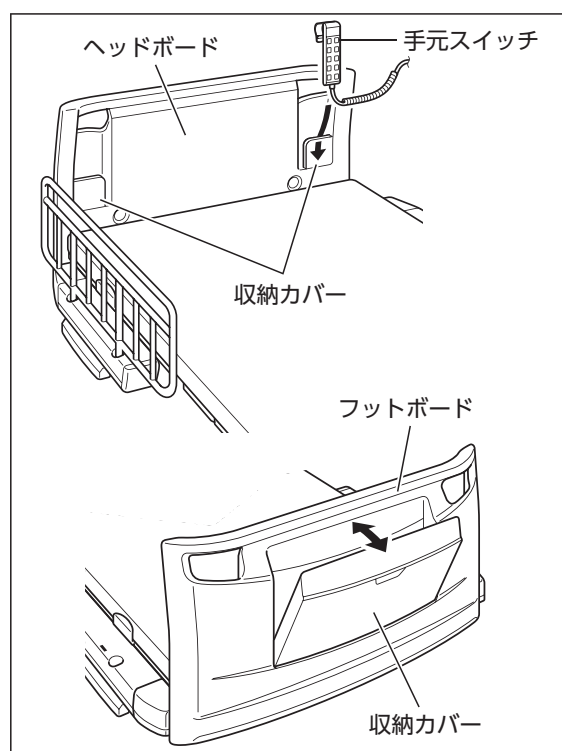
- 手元スイッチの表示パネルにベッドの状態(背の角度など)が表示され、ベッドの調節時に角度や高さが一目でわかります。
- 操作ボタンの突起により、触感で↑あがる/↓さがるを区別できます。



## 小物の収納が可能なボード (樹脂ボードタイプのみ)

[[図 39ページ](#)]

ヘッドボードの内側には、手元スイッチや使用する方の身の回りの小物が収納できる収納カバーが2ヶ所あります。フットボードの外側には、開閉できる収納カバーがあります。ベッド周りの小物や取扱説明書などを入れることができます。



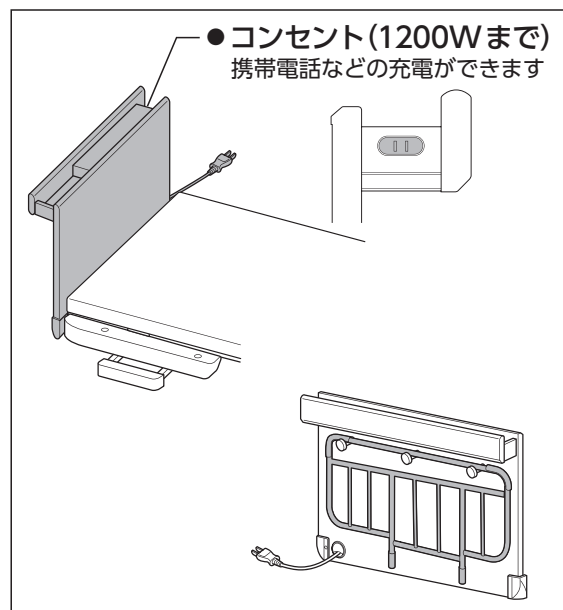


## サイドレールが収納可能/小物が置けるボード (ボード(木製)棚付タイプのみ)

[☞ 40・41ページ]

- ・ サイドレール(2本)が収納できます。
- ・ メガネや小物などを置くことができます。
- ・ コンセントが付いているため、携帯電話などの充電ができます。

※ KS-111Qシリーズは収納できません。



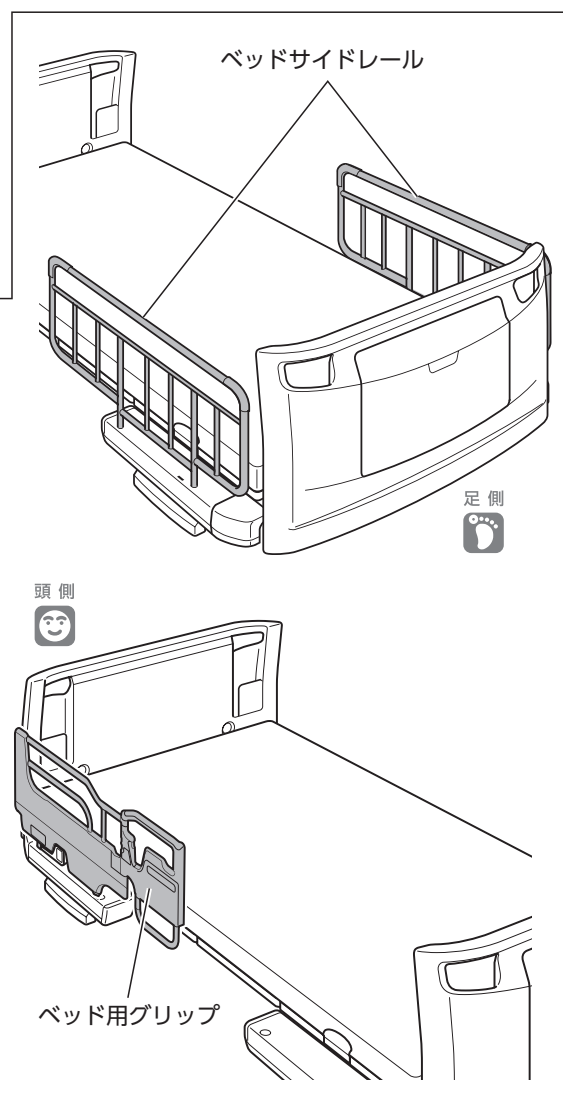
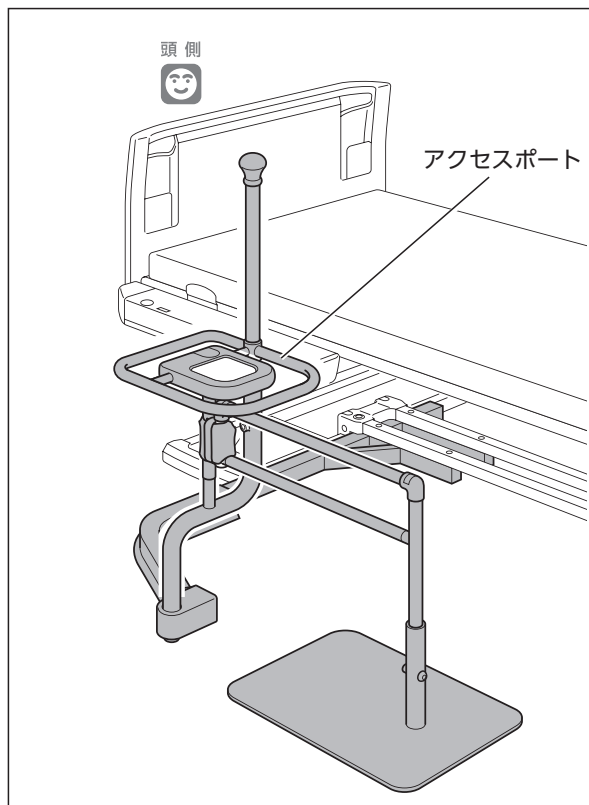
## 静かなベッド動作

動作音が静かなアクチュエーター(モーター)を使用しています。

## 多彩なオプション

[☞ 54～60ページ]

身体の状態にあわせて、ベッドサイドレールやベッド用グリップなどを取付けることができます。また、安全性と使いやすさを両立させた「楽匠Zシリーズ専用手すり アクセスポート」を取付けることができ、立ちあがりから歩行までをサポートします。



# もくじ

<b>1 各部の名称</b> .....	7
<b>2 安全上の注意</b> .....	8~18
<b>3 設置上の注意</b> .....	19
<b>4 手元スイッチの取付位置</b> .....	20
1.手元スイッチの配線方向について .....	20
2.手元スイッチの取付けかた .....	20
3.コードクリップ(付属品)の使いかた .....	20
4.手元スイッチの収納(樹脂ボードタイプのヘッドボードのみ) .....	20
<b>5 ベッドの使用方法</b> .....	21
1.手元スイッチの各部のなまえと働き .....	21~24
2.ベッド/手元スイッチの電源の入れかた .....	25・26
3.背の動かしかた .....	27~33
4.ベッドの高さ調節のしかた <b>背・ひざ・高</b> <b>背・高</b> .....	34
5.膝の動かしかた <b>背・ひざ・高</b> .....	35
6.メモリーポジションへの動かしかた 足側フレームがQ7***FAの <b>背・ひざ・高</b> <b>背・高</b> .....	36
7.オプション受の使いかた .....	37
8.足先の角度切換えのしかた .....	38
9.収納カバーの使いかた(樹脂ボードタイプのみ) .....	39
10.ボード(木製)棚付タイプ(KQ-7***4・KQ-7***5のみ) .....	40・41
<b>6 手元スイッチによるベッドの設定のしかた</b> .....	42
(1)足側フレームがQ7***FAの場合 .....	42
1.設定モードへの切換え .....	42
2.ベッドの各動作設定 .....	43・44
3.操作ボタンのロック(操作禁止)の設定 .....	45
4.メモリーポジションの設定 .....	46
(2)足側フレームがQ7***Fの場合 .....	47
1.常時ONの設定 .....	47
2.「ラクリアマーション」と「らくらくマーション」の切換え <b>背・ひざ・高</b> .....	48
3.ラクリアマーション時の膝ボトム角度の切換え <b>背・高</b> .....	48
4.操作ボタンのロック(操作禁止)の設定 .....	49・50
5.背あげ・ベッド高さの動作速度の設定 .....	51
6.操作音の設定 .....	52
7.手元スイッチの設定のリセット .....	52
8.連動・頭(背)・足(膝)・高さのメモリーポジションの設定 .....	53
<b>7 適合オプション</b> .....	54
1.ベッドサイドレール .....	55
2.ソフトカバー付/クリアカバー付/サクッとポケット付ベッドサイドレール .....	56
3.キャスター .....	56
4.ベッド用グリップ(スイングアーム介助バー/サイドグリップ) .....	57
5.ソフトカバー付ベッド用グリップ .....	57
6.サイドサポート .....	58
7.延長フレーム(ベッド延長用具) .....	58
8.オーバーテーブル/アジャストテーブル .....	58
9.ベッドサイドテーブル .....	59
10.脚座ゴムシート .....	59

11. スマートハンドル	60
12. 楽匠Zシリーズ専用手すり アクセスポート	60
13. IVポールホルダー	60
<b>8 適合オプションの組合せと取付位置</b>	61
1. ベッド用グリップ(スイングアーム介助バー/サイドグリップ)を使用する場合	61・62
2. ベッドサイドレールを使用する場合	63
<b>9 マットレス(別売)</b>	64・65
<b>10 電動介護リフト(床走行式リフト)を使用するときのご注意</b>	66
<b>11 定期点検と日常のお手入れ</b>	67
1. 定期点検について	67
2. 日常のお手入れについて	67
<b>12 故障かな?と思ったら</b>	68・69
<b>13 緊急時のベッド操作のしかた</b>	70
1. 手動による背さげのしかた/戻しかた	70~72
2. スマートハンドルによるベッド操作のしかた	73
1. ハンドルの使用準備	73・74
2. 操作のしかた	75
3. ハンドルの収納	75・76
<b>14 長期保管と移動(移設)</b>	77
1. 長期保管	77
2. 移動(移設)	78
<b>15 仕様</b>	79
1. ベッド本体	79~81
2. 電装品	81
<b>組立・分解方法</b>	82
<b>アフターサービス</b>	141

## おことわり

● 7ページ「1. 各部の名称」以降、本文中に記載の名称を一部以下のように略しております。

- ・ ベッド用グリップ (スイングアーム介助バー/サイドグリップ) → ベッド用グリップ
- ・ ボード (木製) 棚付タイプ → 棚付ボード

## この取扱説明書に記載されているマークについて

## 背・ひざ・高 背・高 背 について

この取扱説明書は3つのタイプを記載しており、それぞれのタイプを右記のマークで分類しています。

項目によっては該当しない内容もありますので、ご購入されたタイプを確認の上、該当するマークが記載された項目をご覧ください。

なお、これらのマークが記載されていない項目は、共通の項目であり、すべてのタイプが該当します。

## 背・ひざ・高

品番：KQ-73\*\*

## 背・高

品番：KQ-72\*\*

## 背

品番：KQ-71\*\*

※品番の\*\*には数字が入ります。



## について

このマークは、特に重要な内容や間違えやすい内容、注意点などを記載していることを表しています。

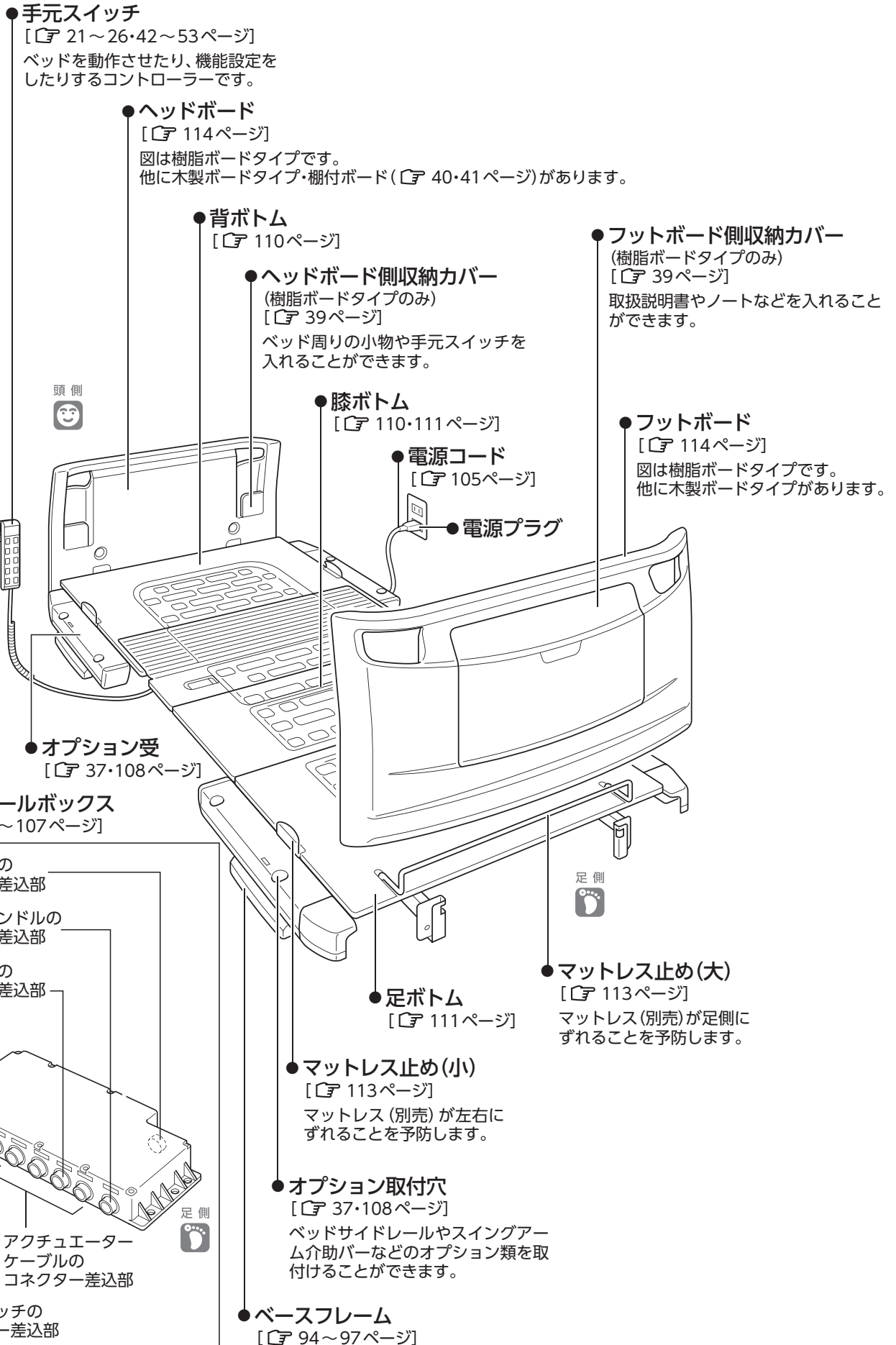
頭側 足側



## について

このマークは、ベッドの方向(頭側と足側)を表しています。

# 1 各部の名称



# 2 安全上の注意

必ずお守りください

ご使用の前に、必ずこの「安全上の注意」をよくお読みいただき、正しくお使いください。

ここに示した注意事項は製品を安全にお使いいただき、あなたや他の人々への危害や損害を未然に防止するためのものです。誤った取扱いをすると生じることが想定される内容を、危害や損害の大きさと切迫の程度に応じて「警告」と「注意」の2つに区分しています。いずれも安全に関する重要な内容ですので、必ず守ってください。

※取扱説明書をお読みになった後は、いつでも見られるところに必ず保管してください。

## 警告

この表示を無視して誤った取扱いをすると、死亡または重傷(骨折・圧迫・麻痺など)を負う可能性が想定される内容を示しています。

## 注意

この表示を無視して誤った取扱いをすると、人が軽傷(打撲・すり傷・切り傷など)を負う可能性および物的損害の発生が想定される内容を示しています。

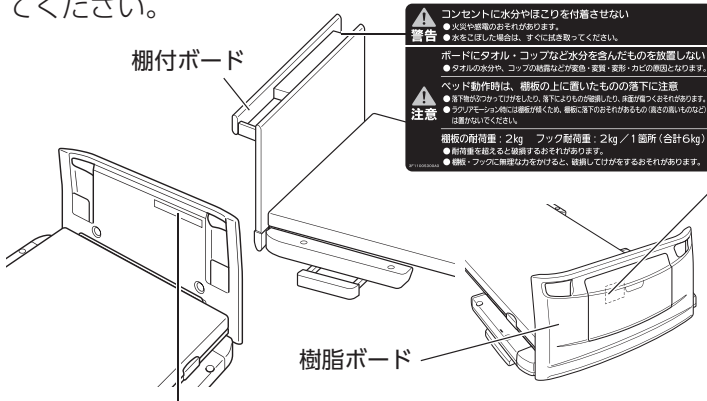
『安全上の注意』などに記載の項目で、特に【すき間に関する注意】は、生命にかかわる重大な事故につながる可能性のある重要な項目です。本取扱説明書とあわせ、製品に別添の『すき間および電装品についての注意事項』を必ずお読みいただき、正しく安全にお使いください。なお、特に予測できない行動をとると思われる方や体位を自分で保持できない方には十分注意してください。

## 安全ラベルについて

注意事項の中で、ベッド使用する方に特に注意していただきたい項目をラベルにして棚板上面(棚付ボードのみ)フットボードの内側とフットボード側収納カバー(樹脂ボードタイプのみ)、オプション受の上面、背膝連動管、電源コード、アクチュエーターケーブル、スマートハンドルに貼ってあります。

## 安全ラベルは、はがしたり傷つけたりしないでください

安全ラベルが傷ついたりはがれたりした場合は、販売店から新しい安全ラベルを取寄せ、貼り直してください。



**警告**

- コンセントに水分やほこりを付着させない
- 火災や感電のおそれがあります。
- 水をこぼした場合は、すぐに拭き取ってください。

ボードにタオル、コップなど水分を含んだものを放置しない

- タオルの水分が、コップの底などにしみ、電源、配線、ケーブルの断線につながります。

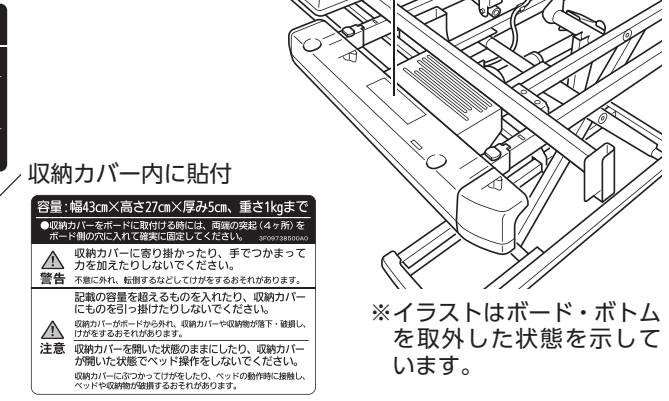
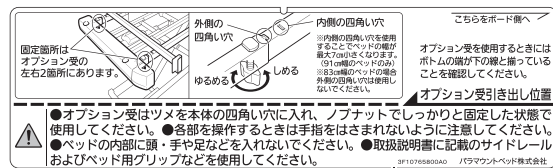
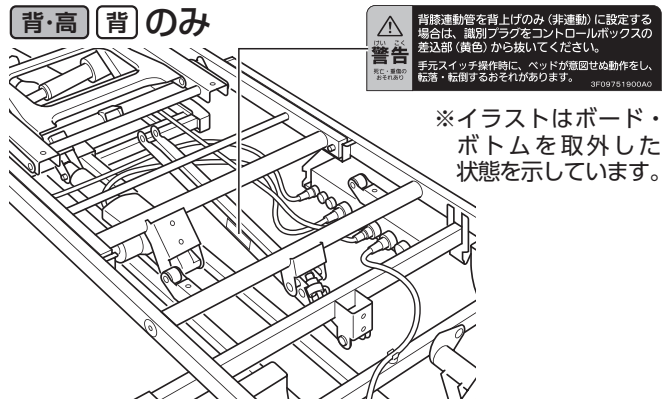
**注意**

ベッド動作時は、棚板の上に置いたもの落下に注意

- ※床の材質によっては、落下した際に破損や怪我の原因となります。
- ※ラックやテーブルは、棚板の強度を弱くし、落下したおそれがあるもの(高さの低いものなど)はかかないでください。

棚板の耐荷重: 2kg    フック耐荷重: 2kg / 1箇所 (合計6kg)

- ※耐荷重を越えると破損するおそれがあります。
- ※棚板のフックに無理な力をかけると、破損しおそれがあります。



**すき間(↓)に注意してください。**

- オプション(サイドレールやベッド用フックなど)自体のすき間、オプション棚やボード・ボトム・マットレスなどとのすき間、本体の一部(特に脚や脚)ははさまれたり、入ると抜けなくなるなどしてけがをするおそれがあります。
- すき間に入った状態で寝るが、寝おけをする、はさまれてけがをするおそれがあります。

ベッドの下にもぐり込んだり、ベッド内に頭・手や足などを入れないでください。

ベッドから離床する際は、ベッドの高さに注意してください。

パランスを崩したままに寝ると、転倒・転落するおそれがあります。

- パランスを崩したままに寝ると、転倒・転落するおそれがあります。
- パランスを崩したままに寝ると、転倒・転落するおそれがあります。
- パランスを崩したままに寝ると、転倒・転落するおそれがあります。

適合品以外の製品と組合わせないでください。

弊社が指定する適合品以外の製品と組合わせると、想定外の高さや強度低下、安定性の低下などにより、けがをするおそれがあります。

ベッド・オプションを正しく安全にお使いいただくため、ご使用時に必ず取扱説明書をお読みください。

安全上の注意 最大利用可能重量

標準	174kg
オプション	138kg

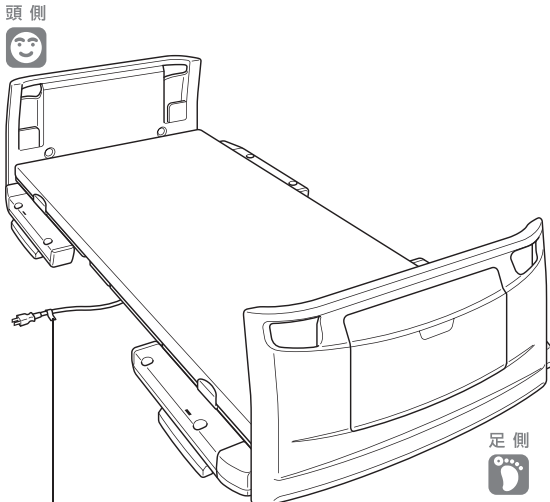
パナソニックベッド株式会社



# 2 安全上の注意

必ずお守りください

2 安全上の注意



**警告** 電源コードは正しく配線してください。電源プラグやコードに重いものを置いたり、無理な力を加えないでください。ベッドの可動部でコードをはさまないでください。

電源プラグまたはコードが破損し、感電・火災のおそれがあります。

3F0968710A0

**警告** 電源コードは正しく配線してください。電源プラグやコードに重いものを置いたり、無理な力を加えないでください。ベッドの可動部でコードをはさまないでください。

電源プラグまたはコードが破損し、感電・火災のおそれがあります。

3F0968710A0

**注意** 搬送時や保管の際は、各フレーム内の配線用クリップにケーブルを固定してください。コネクターやガイドロックをぶつけたり、無理な力を加えないでください。

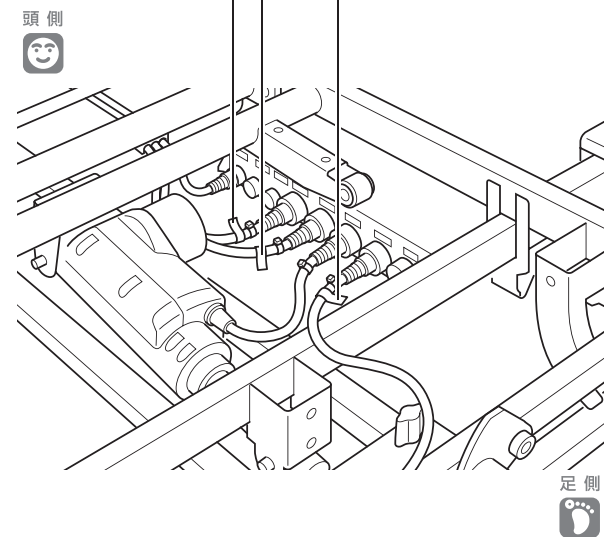
ガイドロックの破損や、コネクターの変形により、接触不良などのおそれがあります。

3F0968690A0

**注意** 搬送時や保管の際は、各フレーム内の配線用クリップにケーブルを固定してください。コネクターやガイドロックをぶつけたり、無理な力を加えないでください。

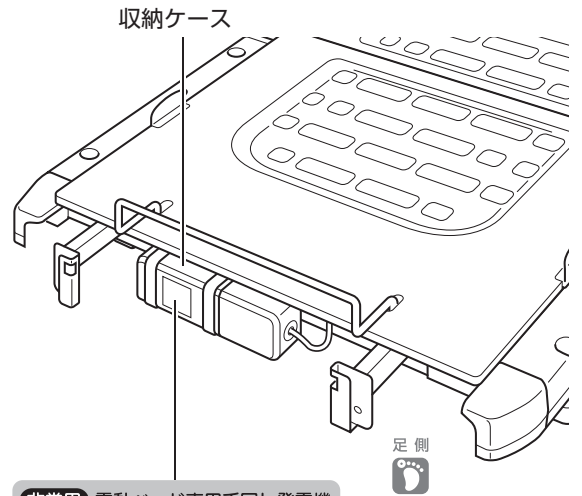
ガイドロックの破損や、コネクターの変形により、接触不良などのおそれがあります。

3F0968690A0



※ハイローアクチュエーター (背・ひざ・高 背・高 のみ) と背アクチュエーターに貼ってあります。  
 ※イラストはボード・ボトムを取外した状態を示しています。

スマートハンドル搭載機種 (KQ-7\*\*\*S) のみ



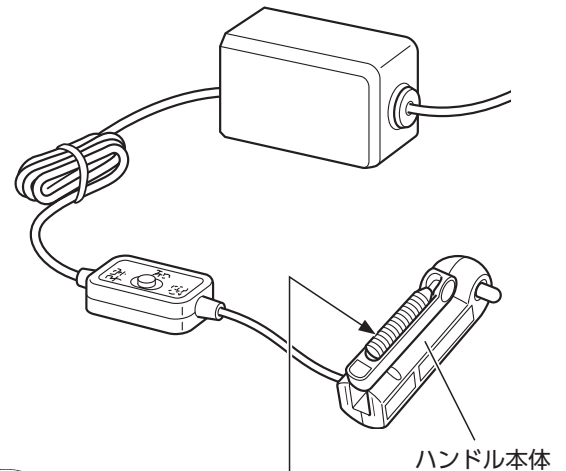
**非常用 電動ベッド専用手回し発電機**

**警告** 収納ケースに水などをこぼさないでください。ショートして感電したり、故障の原因となります。

**警告** ハンドルを使用しないときは、ハンドルを収納ケースに入れて保管してください。ハンドルのケーブルが可動部にはさまれて破損し、感電・火災のおそれがあります。

**注意** 収納ケースのフタを開ける際は、ゆっくりと開けてください。勢いよく開けると、収納ケースの中のハンドルが落下し、破損するおそれがあります。

PARAMOUNT BED 3F0972230A0



**警告** スマートハンドルは、弊社が指定する適合品のベッドに取付けてご使用ください。指定以外の製品や他社製品と組み合わせるとハンドルが不常動作し、けがをしたりハンドルが破損するおそれがあります。

PARAMOUNT BED スマートハンドル 電動ベッド専用手回し発電機

本製品では、以下のシンボルが使用されています。

	PSEマーク
<b>IPX6</b>	保護等級
	安全動作荷重
	最大利用者体重
	JISマーク



# 警告

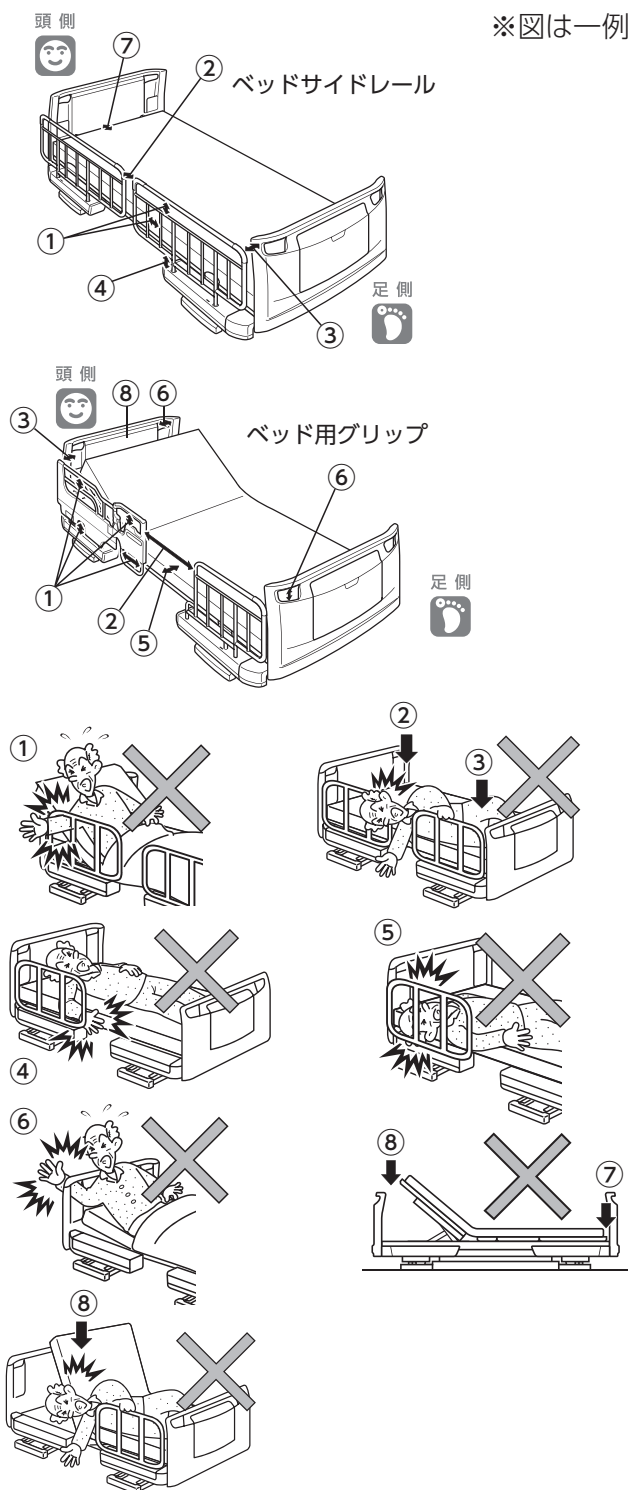
## 組合せについて

ベッドに直接取付けて使用するベッドサイドレール、マットレスなどは、弊社が指定する適合品をお使いください

指定以外の製品や他社製品と組合せると、意図せぬすき間の発生や製品同士の接触、安定性の低下などにより、けがをしたり、ベッドが故障したりするおそれがあります。

## すき間について

※図は一例



### すき間に注意してください

- ベッドやベッドサイドレール・ベッド用グリップなどにはすき間があります。また、ベッドサイドレールやベッド用グリップなどを組合せるとすき間ができます。これらのすき間に身体の一部(特に頭や首など)をはさむと、けがをするおそれがあります。
- 下記の項目に注意してください。

- ①ベッドサイドレールなどの内部のすき間
- ②2本のベッドサイドレールなどの間のすき間
- ③ベッドサイドレールなどとボードのすき間
- ④ベッドサイドレールなどとボトム・マットレスのすき間(高さ方向)
- ⑤ベッドサイドレールなどとボトム・マットレスのすき間(幅方向)
- ⑥ボード内部のすき間
- ⑦ボードとマットレスのすき間
- ⑧あがっているボトムとボード・ベッドサイドレールなどのすき間

など

- 特に、予測できない行動をとると思われる方や体位を自分で保持できない方には十分注意してください。
- ベッドサイドレールやベッド用グリップは「**8** 適合オプションの組合せと取付位置」(61～63ページ)を参照して、正しい組合せでご使用ください。

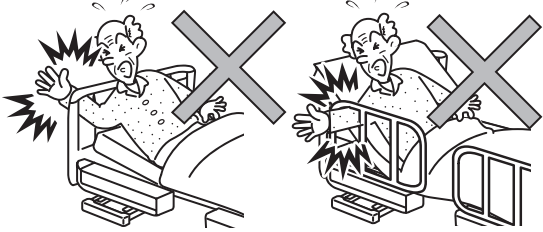
## 2 安全上の注意

必ずお守りください



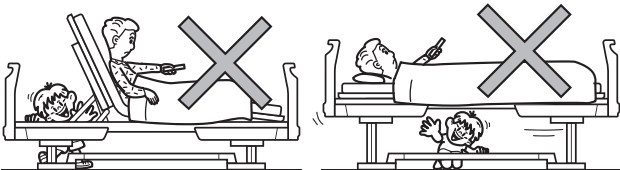
### ベッド操作について

身体の一部がすき間に入った状態で、ベッドの操作をしないでください



- すき間にはさまれて、けがをするおそれがあります。
- 特に、予測できない行動をとると思われる方や体位を自分で保持できない方には十分注意してください。

ベッド操作を行う際は、動く部分に身体の一部を入れないでください

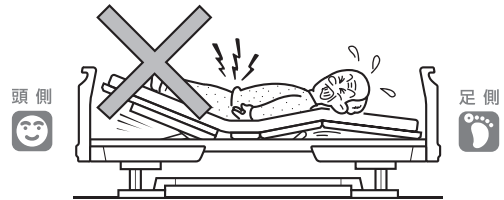


- ベッドの可動部とフレームやボード・ベッドサイドレール・ベッド用グリップなどとの間にはさまれて、けがをするおそれがあります。
- ベッドの操作を行う際は、ベッドの下や内部および周りに人や障害物がないことを確認してください。
- ベッドの操作を止めたい場合は、手元スイッチの操作ボタンから手を離してください。

ボトム角度やベッドの高さを調節するときは、ベッドを使用する方の状態に注意してください

- ベッドを使用する方がボトム角度やベッドの高さを調節中に動くと、ベッドから転落したり、すき間にはさまれたりして、けがをするおそれがあります。
- 特に体位を自分で保持できない方の場合は、身体を支えながら操作してください。

ベッドは正しい向き・姿勢で使用してください



- ベッドの頭側・足側を間違えて寝た状態で背あげ・膝あげ動作を行うと無理な姿勢となり、けがをするおそれがあります。
- うつ伏せや横向き（仰向け以外）で寝た状態での角度調節は、関節を逆に曲げることになり、けがをするおそれがあります。

操作が理解できないと思われる方（12歳以下のお子様や認知症の方など）に操作させないでください

- 誤ってベッドに身体がはさまれるなど、思わぬけがをするおそれがあります。1人で手元スイッチに触れる可能性がある場合には、次のいずれかの方法により操作を制限し、誤操作による事故を未然に防いでください。
  - 操作禁止ボタン（スイッチ）で手元スイッチの操作ボタン（すべての操作ボタンまたは各動作部位の操作ボタン）をロック（操作禁止）する。（操作方法は45・49・50ページ参照）
  - 電源プラグを抜く。

介護者の方などがベッドから離れたり、ベッドを使用する方から一時的に目を離したりするときは、ボトムの角度やベッドの高さに注意してください

万一のベッドからの転落に備え、使用する方の状況に応じて、ボトムの角度を水平にしてベッドの高さを最低高さにしてください。



## ベッド操作について

### 背・ひざ・高 背・高 のみ

ラクリアモーションの操作後に、端座位や離床を行うときは、ベッドの高さに注意してください

- ラクリアモーションによる背あげ操作では、ベッドが傾斜するため、ベッドの高さが変わります。
- ラクリアモーションによる背さげ操作では、背あげ前のベッドの高さに戻らないことがあります。上記の場合、足がゆかに着かずに転落・転倒してけがをするおそれがあります。

### 背・高 のみ

背膝連動管を背あげのみ(非連動)に設定する場合は、識別プラグをコントロールボックスの差込部(シール:黄)から抜いてください

識別プラグをコントロールボックスから抜かないで、手元スイッチでラクリアモーションによる背あげ/背さげの操作を行うと、ベッドの膝ボトムがあがらずにベッドが傾斜をして、転落・転倒するおそれがあります。

識別プラグの抜きかたは、130ページの「6. 背膝連動管の付替え」を参照してください。

### 背・ひざ・高 背・高 のみ

ラクリアモーションの状態では、背さげ $\downarrow$ や高ささげ $\downarrow$ のボタンを押すと、ゆかと膝の角度が大きくなる場合がありますので注意してください

膝があがった状態では、膝がさがらずに傾斜したベッドが水平になる動きをすることがありますので、端座位をされている場合は、バランスをくずして転落・転倒のおそれがあります。体位の保持に不安のある方は、ベッド上に一旦戻り、ベッド・背・膝を水平な状態にしてから再度、端座位をおとりください。

### 背・ひざ・高 背・高 のみ

ラクリアモーション動作時は、スイングアーム介助バーのスイングアームを固定した状態で行ってください

スイングアームを固定していないと、ラクリアモーション動作時にスイングアームが不意に動き、けがをするおそれがあります。

## 2 安全上の注意

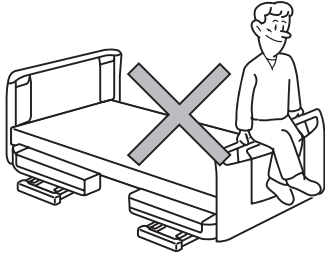
必ずお守りください



警告

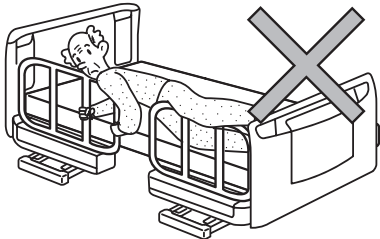
### 転落・転倒について

ベッドサイドレール・ベッド用グリップやヘッドボード・フットボードなどに腰掛けたりしないでください



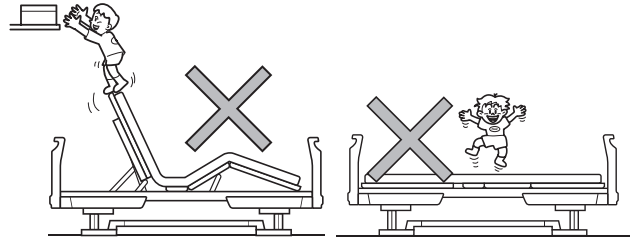
ベッドから転落・転倒してけがをしたり、ベッドやベッドサイドレール・ベッド用グリップなどが破損・変形したりして、けがをするおそれがあります。

ベッドサイドレール使用時もベッドからの転落に十分注意してください



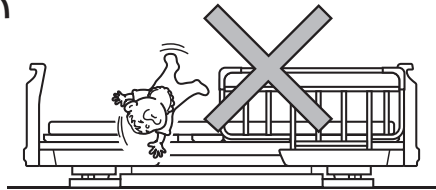
- ベッドサイドレールとベッドサイドレール、各ボードとベッドサイドレールのすき間から転落し、けがをするおそれがあります。
- ベッドサイドレールの上から身を乗り出して転落し、けがをするおそれがあります。特に厚みのあるマットレスを使用する場合は、ご注意ください。
- ベッドの背をあげた状態で使用される場合は、転落予防としての効果を十分に発揮できないおそれがあります。
- 特に、予測できない行動をとると思われる方や体位を自分で保持できない方には十分注意してください。

ベッドを踏み台がわりにしたり、ベッドの上で飛び跳ねたりしないでください



ベッドから転落・転倒したり、ベッドが故障したりするおそれがあります。特にお子様にはご注意ください。

乳幼児やお子様には使用しないでください

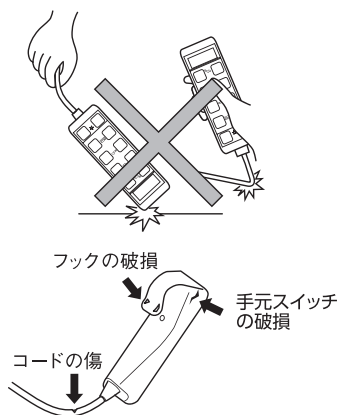


- 本製品は乳幼児やお子様向けに設計されていません。ベッドサイドレールなどのすき間に身体の一部がはさまれて、けがをするおそれがあります。
- ベッドサイドレールを使用してもすき間から転落して、けがをするおそれがあります。

# 警告

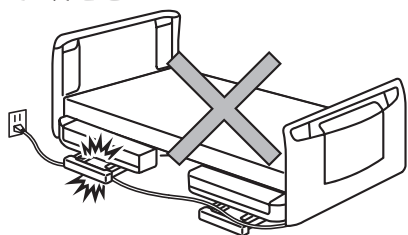
## 電装品について

### 手元スイッチなどの電装品の取扱いに注意してください



- ベッドが誤作動してけがをしたり、故障したりする原因となります。また、感電・火災のおそれがあります。
  - ・ぶついたり傷つけたりしないでください。
  - ・落としたり、コードを無理に引っ張ったりしないでください。
- 傷んだ手元スイッチなどの電装品は、修理(交換)を依頼してください。

### コード類(電源コードなど)を傷つけないでください



- コード類が破損し、感電・火災のおそれがあります。
  - ・ベッドの可動部でコード類をはさまないようにしてください。
  - ・コード類に重いものを置いたり、無理な力を加えたりしないでください。
  - ・ベッドでコード類を踏みつけしないでください。
- 傷んだコード類は修理(交換)を依頼してください。

### 電源コードや手元スイッチのコードに、足を引っ掛けないようにしてください

- プラグやコードが破損し、感電・火災のおそれがあります。
- 転倒して、けがをするおそれがあります。

### ベッド・適合オプション以外のコード類は、ベッド内部やベッドの下を通さないでください

- コード類が破損し、感電・火災のおそれがあります。
- やむを得ずその他の機器のコードをベッド内部やベッドの下を通す場合は、ベッドの可動部などでコードを圧迫するなどしないでください。

### 電子治療器を使用するときは、電源プラグを抜いてください

電子治療器(マイクロ波治療器、超短波治療器など)を同時に使用した場合、ベッドの故障や誤動作の原因となります。

なお、他のME機器と併用するときは、安全をご確認の上ご使用ください。

### お手入れや掃除などの際は、電源プラグを抜いてください

誤操作によりベッドが動作し、けがをするおそれがあります

### 電源プラグを抜くときは、電源プラグを持って抜いてください

電源コードのみを持って引き抜くとコードが傷んで、感電・火災のおそれがあります。

### 電源プラグに無理な力を加えないでください

電源プラグが破損し、感電・火災のおそれがあります。



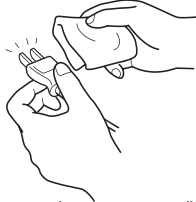
## 2 安全上の注意

必ずお守りください



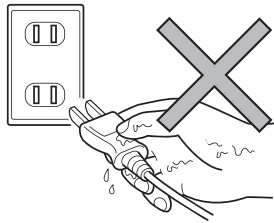
### 電装品について

電源プラグにほこりを付着させないでください



- 湿気などで絶縁不良となり、感電・火災のおそれがあります。
- 電源プラグにほこりなどが付着した場合は、乾いた布などでよく拭き取ってください。

濡れた手で電源プラグを抜き差ししないでください



感電したり、故障したりするおそれがあります。

アクチュエーター（モーター）や手元スイッチなどの電装品に水などをかけないでください

感電したり、故障したりする原因となります。誤って水などをかけてしまった場合は、電源プラグをコンセントから抜き、パラテクノコールセンター（141ページ参照）までご連絡ください。

### 点検・修理について

お客様による修理・改造はしないでください

- 意図せぬすき間の発生や異常動作などにより、けがをするおそれがあります。
- JIS 認証製品は、JIS で定められた構造・性能が変更されるような改造を行った場合は JIS 認証製品としての取扱いができなくなります。

■ ベッドは定期的に点検してください

使用の頻度や環境により、製品は摩耗・劣化します。定期的に各部のゆるみ、可動部の動作、破損の有無などを点検してください。思わぬけがをするおそれがあります。

■ 被災したベッドは点検・修理を依頼してください

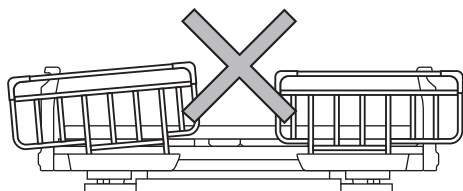
地震・火災・水害などで被災したベッドは、パラテクノコールセンター（141ページ参照）まで、点検・修理をご依頼ください。感電・火災の原因となったり、ベッドの動作異常で、けがをしたりするおそれがあります。





## その他

ベッドサイドレール・ベッド用グリップなどを取付けるときは、正しい向きで確実に取付けてください



- ベッドから転落したり、意図せぬすき間に、身体の一部がはさまれたりしてけがをするおそれがあります。
- 誤った向きやオプション取付穴に異物が入っていると確実に差込むことができず、ベッドサイドレール・ベッド用グリップなどが不意に外れるなどして、けがをするおそれがあります。正しい向きでの取付けかたについては、各オプションの「取扱説明書」を参照してください。
- 誤った向きでは、ベッドの頭側・足側から大きくとび出る場合があります、けがをするおそれがあります。  
※ミニタイプは、通常取付状態でも最大2cmとび出しますが正常です。

ベッドと壁や周りのものとのすき間にはさまれないように注意してください

- 身体の一部がはさまれて、けがをするおそれがあります。
- 特に、予測できない行動をとると思われる方や体位を自分で保持できない方には十分注意してください。

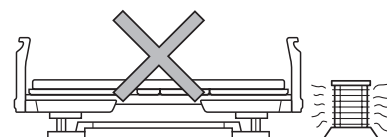
オプション受はベッドの幅(83cm/91cm)にあわせて正しい位置、正しい向きで使用してください。また、オプション受の位置を調節するときは、指や手をはさまれないように注意してください

誤った位置や向きで使用すると、ベッドとベッドサイドレール・ベッド用グリップなどの間に意図せぬすき間ができ、はさまれて、けがをするおそれがあります。(設定方法は37ページ参照)

オプションや突起物に衣類などが絡まないように注意してください

- 衣類などが絡まった状態でベッドを操作すると、けがをするおそれがあります。
- ベッドの乗り降りなどのときに転倒して、けがをするおそれがあります。

火気に近づけないでください



ベッドの近くで、ストーブなどの熱器具を使用しないでください。変質・変形・火災などの原因となります。

ベッドを使用する方の容体にあわせて使用し、治療中の方は医師に相談をしてください

- ベッドの操作により容体を悪化させる可能性があります。
- ベッドのご使用に際して不安や疑問があるときは、かかりつけの医師にご相談ください。

## 2 安全上の注意

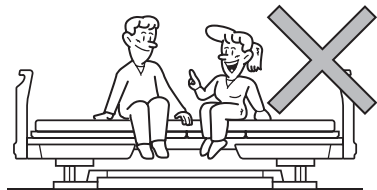
必ずお守りください



2

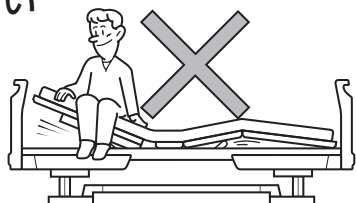
安全上の注意

### ■ 2人以上で使用しないでください



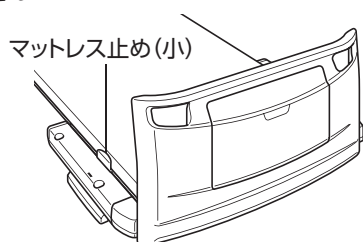
- このベッドは1人用の設計になっています。2人以上で使用すると、ベッドが破損してけがをするおそれがあります。このベッドの最大利用者体重は138kgです。一時的に、介護者がベッドに乗る必要がある場合は、次の点を確認してください。
  - ・ ベッドに乗る方の合計体重が138kgを超えていないこと。
  - ・ ボトムがさがってフラットになり、最低高さになっていること。
- 介護者がベッドに乗る機会の多い場合は、お買い上げの販売店またはパラテクノコールセンター(141ページ参照)に依頼して、ベッドの定期点検を受けてください。

### ■ あがっているボトムに乗らないでください



ボトムの支持部に大きな力がかかり、破損・変形の原因となります。

### ■ 移乗のときなどに、マットレス止め(小)に身体をぶつけないように注意してください



けがをするおそれがあります。

### ■ スプレータイプの殺虫剤を、ベッドに直接噴射しないでください

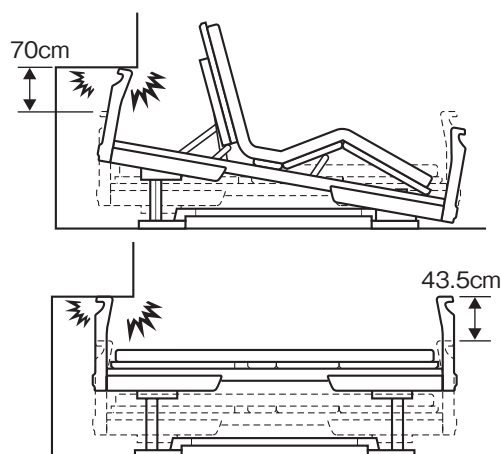
殺虫剤に含まれる溶剤によって、ベッドが破損・変色・溶解するおそれがあります。また、破損・溶解した部分で思わぬけがをするおそれがあります。

### ■ 手元スイッチ操作時は周囲を確認してください

手元スイッチ操作によって周囲のものを破損させたり、ベッドが破損・変形したりする原因となります。

### ■ 背・ひざ・高 背・高 のみ

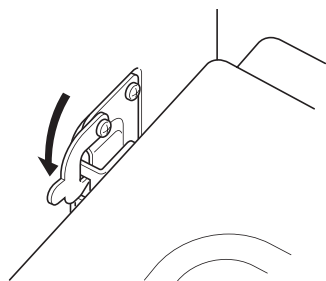
高さ調節やラクリア<sup>はり</sup>モーション操作をするときは、壁や梁、壁のコンセントに気をつけてください



ベッドや壁などが破損・変形するおそれがあります。ベッドは高さ調節操作で上下に43.5cm、ラクリアモーション操作で上下に70cm動きます。ご使用のときには、ベッド動作でベッドが壁や梁、電源プラグに当たらないことを確認してください。

 **注意**  
ちゅう い**ベッドに安全動作荷重を超える荷重を加えないでください**

ベッドが破損してけがをするおそれがあります。このベッドの安全動作荷重は174kg (1700N)です。安全動作荷重は、ベッドを安全に使用できる荷重であり、利用者体重とマットレスやオプションなどの付帯物の合計荷重です。

**ヘッドボード・フットボードはストッパーを掛けてください**

ボードの取付けが不完全な場合、身体を支えるためボードにつかまったときやベッド移動でボードを押す(引く)ときなどに不意に外れ、転倒などによるけがのおそれがあります。(114ページ参照)

**木製のボードに濡れたタオルなどをかけたり、加湿器などの蒸気を直接あてないでください**

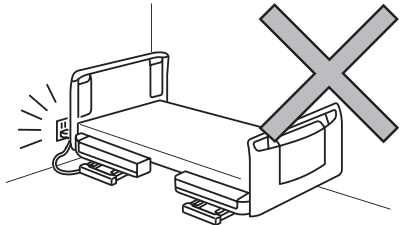
ボードが破損・変質するおそれがあります。水分などが付いた場合は、乾いたタオルなどですみやかに拭き取ってください。

### 3 設置上の注意

■ ベッドを設置するにあたって、下記の注意事項を守ってください。  
ベッドは、一度組立てますと、部屋の中での移動、向きの変更が困難な場合があります。

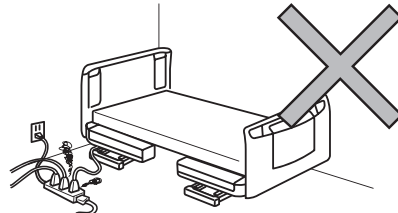
#### 警告

電源プラグの抜き差しができなくなる場所には、ベッドを設置しないでください



- 誤操作を防止するために、電源プラグを抜くことが必要になる場合があります。
- 誤操作によるけがをするおそれがあります。

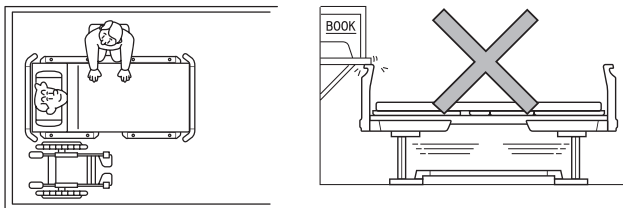
ベッドの電源は直接コンセントからとり、タコ足配線は行わないでください



コンセントや延長コードの容量を超える電気製品を同時に接続して使用すると、電源コードや電源プラグが発熱して火災のおそれがあります。

#### 注意

■ ベッド周辺のスペースを確保してください

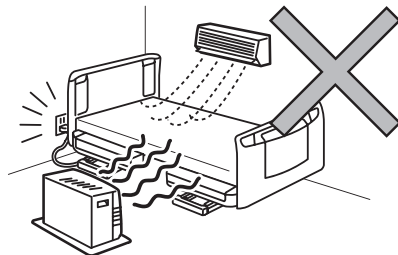


- ベッドを使用する方がベッドから起き上がる場合に、ベッドの左右どちら側からの乗り降りが可能か、車いすをご使用の場合は、ベッドのどちら側で使用するかによって、必要なスペースを確保してください。壁やものなどを傷つけるおそれがあります。
- 介護する方がベッド周りで介護をするためのスペースをどれだけとるか（シーツ交換だけか、おむつ交換・着替え・洗髪・歯磨き・食事の介助などが必要かどうかによってベッドの周囲をどれだけあけるか）を考慮してください。
- ベッドを操作する際、周りの家具備品、部屋の構造物などに当たらないことを確認してください。家具備品や構造物などが破損するおそれがあります。

■ ベッド使用時に、ゆかにかかる荷重に耐えられる場所に設置してください

ベッドの質量は最大94kgです。寝具およびオプションやベッドを使用する方の体重を加えた総質量が、ベッド使用時にゆかにかかる荷重となります。この荷重に耐えられる場所に設置してください。ゆかなどが破損するおそれがあります。

■ 故障の原因となりますので、次のような場所への設置は避けてください



- 直射日光のあたる場所
- 冷暖房器による冷気や暖気が直接あたる場所
- 過度の水蒸気や油蒸気のかかりやすい場所
- 高温・多湿・低温・乾燥した場所
- ほこり・煙・塩分・イオウ分・腐食性物質などの多い場所
- 換気の悪い場所
- 振動や衝撃のある場所
- ゆかが水平でない場所

■ 結露の原因となるので、次のような場所での使用に注意してください

- 温度が低い場所
- 湿度が高い場所
- 短時間での寒暖の差が大きい場所

※ 上記の場所でご使用される場合は、次のことをおすすめします。

- 清拭タイプマットレス (64・65 ページ参照)
- 定期的な換気

# 4 手元スイッチの取付位置

## 1. 手元スイッチの配線方向について

手元スイッチは、ベッドの左右どちら側で使用するかによって、コードの配線方向が異なります。106ページを参照して、正しい配線方向に必ず配線してください。

## 2. 手元スイッチの取付けかた

手元スイッチを使用しないときは、ボードまたはベッドサイドレールなどの外側に手元スイッチのフックを掛けるか、ヘッドボード側収納カバー（樹脂ボードタイプのみ）に収納してください。



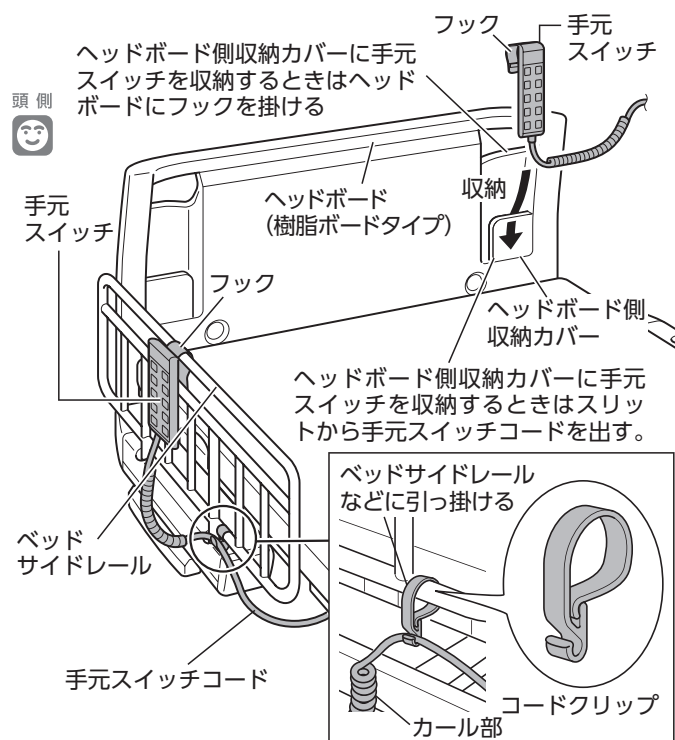
手元スイッチをヘッドボード側収納カバーに収納するときは、フックを上側、操作ボタンのある面が内側になるようにして収納してください。

## 3. コードクリップ(付属品)の使いかた

コードクリップを手元スイッチコードに取付け、ベッドサイドレールなどに引っ掛けることで、コードがゆかに着くことを予防できます。

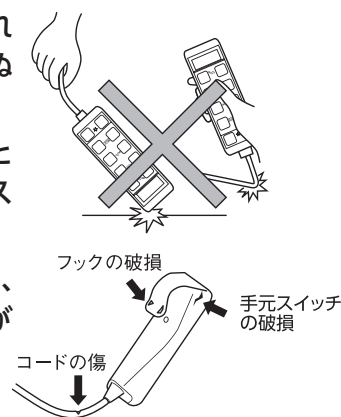


- コードクリップは、乗り降りの妨げにならない位置に取付けてください。
- コードクリップは、手元スイッチコードのカール部が常に引っ張られた状態にならない位置に取付けてください。



### 警告

- 手元スイッチを使用しないときは、ヘッドボードもしくはベッドサイドレールなどの外側に掛けるか、ヘッドボード側収納カバーに収納してください。それ以外の場所に掛けたり収納したりすると誤って操作ボタンが押され、意図せぬベッドの動作により、けがをすることがあります。
- 手元スイッチをベッド内側に掛けた状態で操作しないでください。ボトムとベッドサイドレールなどのすき間に手(指)をはさまれてけがをしたり、手元スイッチが破損・変形したりするおそれがあります。
- 手元スイッチの取扱いに注意してください。ベッドが誤動作してけがをしたり、故障したりする原因となります。また、ショートなどによる感電・火災のおそれがあります。
  - ・ぶついたり、傷つけたりしないでください。
  - ・落としたり、コードを無理に引っ張ったりしないでください。
- 傷んだ手元スイッチは修理(交換)を依頼してください。
- 手元スイッチをヘッドボード側収納カバーに収納した状態で、ヘッドボードを外さないでください。手元スイッチが破損・変形して、ショートなどによる感電・火災のおそれがあります。また、ヘッドボード側収納カバーが変形するおそれがあります。





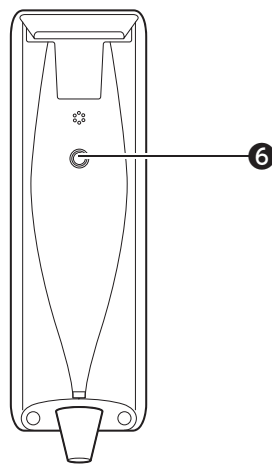
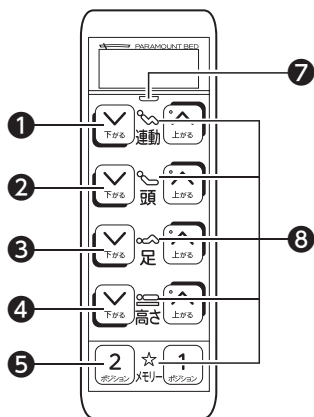
# 5 ベッドの使用方法

※手元スイッチに表示される数値(角度・高さ)は目安としてください。

## 1. 手元スイッチの各部のなまえと働き

### 1-1 足側フレームがQ7\*\*\*FAの場合

#### 操作ボタンと表示ランプ



背・ひざ・高 の手元スイッチで説明しています。

#### 操作ボタン

#### 設定ボタン

#### ①連動ボタン

「ラクリアーション」または「らくらくーション」の調節

#### ②頭ボタン

背ボトムを調節

#### ③足ボタン

膝ボトムを調節

#### ④高さボタン

ベッドの高さを調節

#### ⑤メモリーボタン

あらかじめ設定したメモリーポジションに向かって、背ボトム・膝ボトムの角度、ベッドの高さを調節

#### 操作ボタンについて



#### 警告

ベッドの動作を止めたい場合は手元スイッチの操作ボタンから手を離してください。ベッドの可動部ではさまれたり、圧迫されたりするなどして、けがをすおそれがあります。

操作ボタンを押すとベッドが動き、離すとその位置で止まります。また、同時に2つ以上のボタンを押した場合も止まります。



同時に2つ以上のボタンを押して止めた場合、再度操作をするときは一度すべてのボタンから手を離してください。

#### ⑥設定ボタン

設定ボタンを押すと、操作ボタンで、各種設定が変更できる

#### 表示ランプ

#### ⑦電源ランプ

ベッドの通電状態をお知らせ

点灯(緑)：正常な通電状態

消 灯：電源プラグまたは手元スイッチプラグが外れているか、停電や断線などの場合

点滅(赤)：断線や障害物との接触などの異常を表示

「故障かな?と思ったら」(68・69ページ)を参照して処置してください。

#### ⑧操作選択ランプ

操作ボタンの「有効(操作可能)/ロック(操作禁止)」をお知らせ

点灯(白)：操作が可能な状態

消 灯：電源が「OFF」になっている。もしくは操作が禁止状態

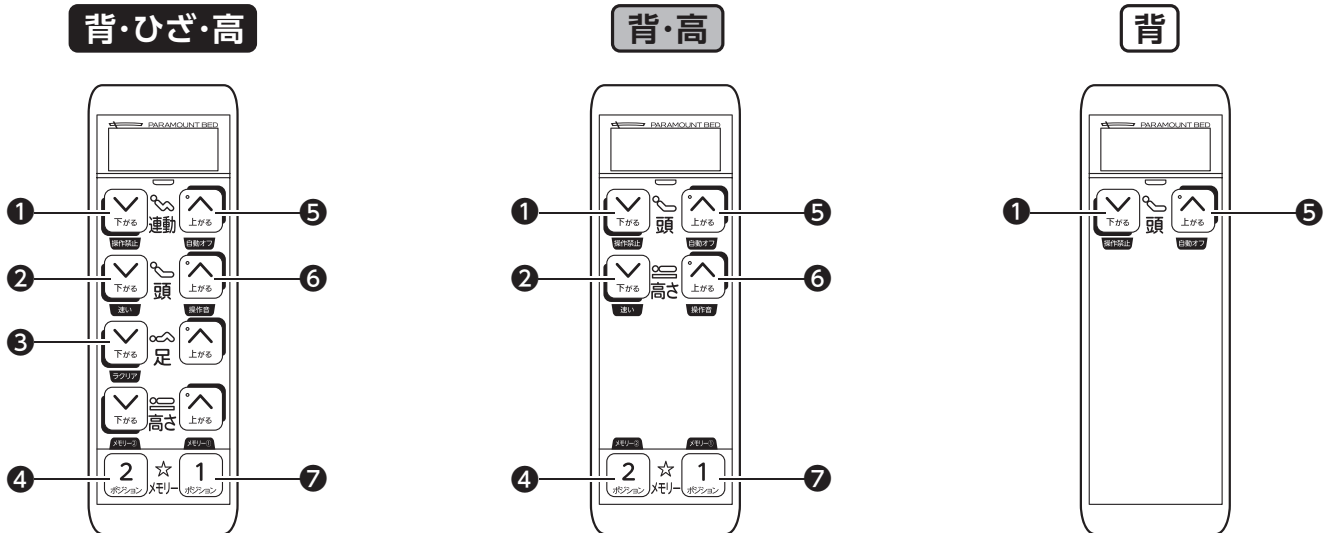


一定時間、操作がないと消灯します。手元スイッチを手に持つなど揺れがあると自動で点灯します。



## 機能選択スイッチ

手元スイッチ裏面の設定ボタンを押すと、操作ボタン(機能選択スイッチ)で各種設定が変更できます。



① 操作禁止ボタン  
[ 45 ページ ]

② 速さ切換ボタン  
背・ひざ・高 背・高  
[ 43 ページ ]

③ ラククリアボタン  
背・ひざ・高  
[ 43 ページ ]

④ メモリーボタン2  
背・ひざ・高 背・高  
[ 46 ページ ]

⑤ 自動オフボタン  
[ 44 ページ ]

⑥ 操作音ボタン  
背・ひざ・高 背・高  
[ 44 ページ ]

⑦ メモリーボタン1  
背・ひざ・高 背・高  
[ 46 ページ ]

## 表示パネル



## ① 角度/高さ表示/エラーコード

動作中の背ボトム・膝ボトム角度またはボトム上面高さを数字で表示  
※エラーが発生したとき、エラーコードを表示します。

背角度表示…0°~74°まで2°間隔で表示し、75°で停止

膝角度表示…0°~30°まで2°間隔で表示

高さ表示……21cm~65cmまで2cm間隔で表示

※オプションのキャスター(KQ-P70C)取付時は、  
ボトム上面高さが表示よりも3cm高くなります。

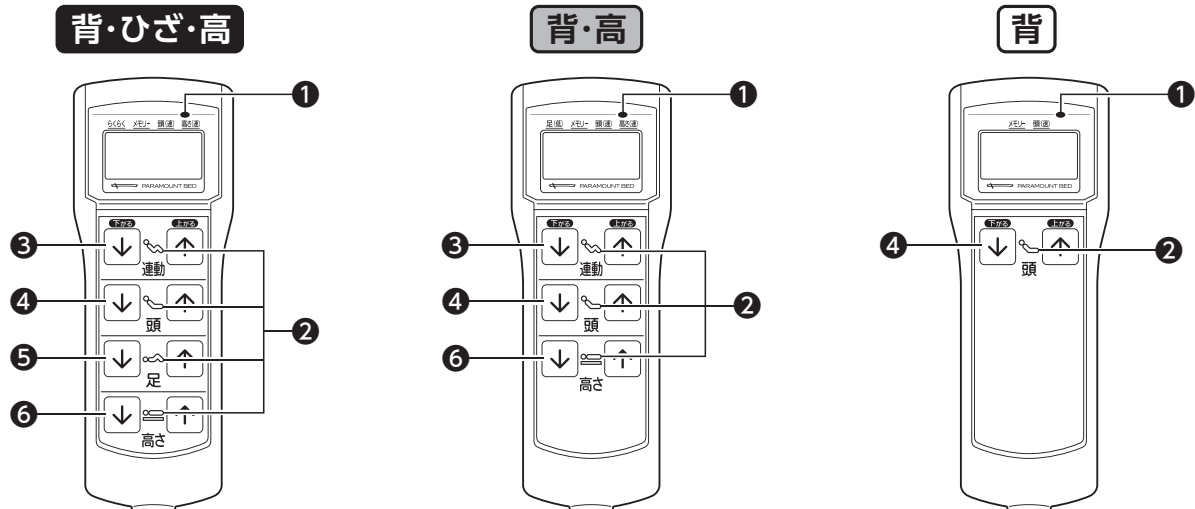
## ② 操作禁止表示

押した操作ボタンがロック(操作禁止)に  
設定されているときに点滅

# 5 ベッドの使用法

## 1-2 足側フレームがQ7\*\*\*Fの場合

### おもて面ボタン



#### 表示ランプ

##### ①電源ランプ

ベッドの通電状態をお知らせ

点灯(緑)：正常な通電状態

消 灯：電源プラグまたは手元スイッチプラグが外れているか、停電や断線などの場合

点滅(赤)：断線や障害物との接触などの異常を表示

【12 故障かな?と思ったら】(68・69ページ)を参照して処置してください。

##### ②操作選択ランプ

操作ボタンの「有効(操作可能)/ロック(操作禁止)」をお知らせ

点灯(緑)：操作が可能な状態

消 灯：電源が「OFF」になっている。もしくは操作が禁止状態

※注意喚起のため、ベッドの傾斜動作および一旦停止後の高さ上げ動作中にも操作選択ランプが点滅します。

※ボタン操作の「有効/ロック」の切換えは、側面の機能選択スイッチの「操作禁止スイッチ」で行います。

#### 操作ボタン

##### ③連動ボタン

「ラクリアーション」または「らくらくーション」の調節(「背・高」は「ラクリアーション」のみ)

##### ④頭ボタン

背ボトムの角度を調節

##### ⑤足ボタン

膝ボトムを調節

##### ⑥高さボタン

ベッドの高さを調節

#### 操作ボタンについて



#### 警告

ベッドの動作を止めたい場合は手元スイッチの操作ボタンから手を離してください。ベッドの可動部ではさまれたり、圧迫されたりするなどして、けがをすおそれがあります。

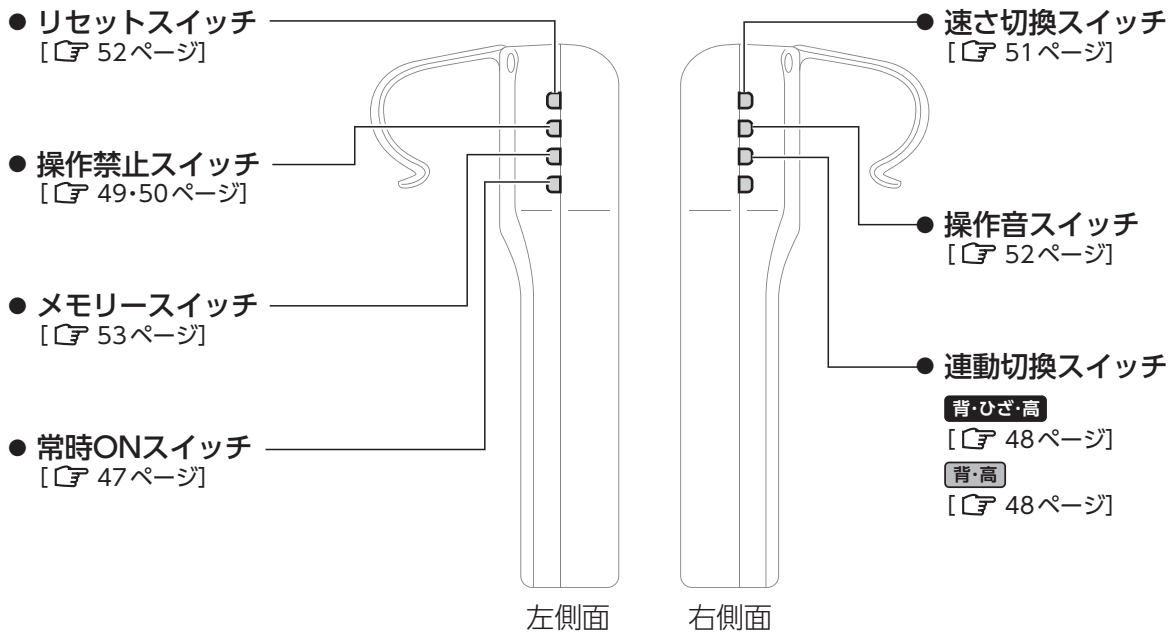
●各操作ボタンには、誰でも識別できるように矢印型の突起がついています。

●操作ボタンを押すとベッドが動き、離すとその位置で止まります。また、同時に2つ以上のボタンを押した場合も止まります。

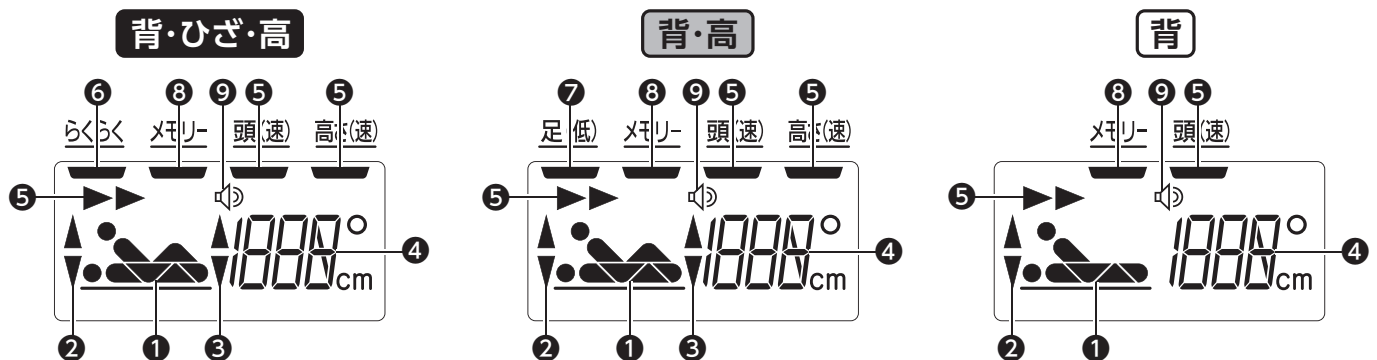


同時に2つ以上のボタンを押して止めた場合、再度操作をするときは一度すべてのボタンから手を離してください。

## 側面ボタン(機能選択スイッチ)



## 表示パネル



## ①動作部位とエラー時の部位表示

- 動作している部位を表示
- エラーが発生したとき、エラーの部位を表示

## ②③動作方向表示

動作方向を表示

背が「あがる/さがる」 : ② 「▲/▼」が表示

膝が「あがる/さがる」 : ③ 「▲/▼」が表示

高さが「あがる/さがる」 : ②③ 「▲/▼」が表示

## ④角度/高さ表示/エラーコード

動作中の背ボトム・膝ボトム角度またはボトム上面高さを数字で表示

※エラーが発生したとき、エラーコードを表示します。

背角度表示…0°~74°まで2°間隔で表示し、75°で停止

膝角度表示…0°~30°まで2°間隔で表示

高さ表示…21cm~65cmまで2cm間隔で表示

※オプションのキャスター(KQ-P70C)取付時は、ボトム上面高さが表示よりも3cm高くなります。

## ⑤速度表示(頭・高さ)

背ボトム・高さの動作速度「速い/普通」を表示

速い : ▶▶ 「頭(速)」「高さ(速)」の下に — が表示

普通 : ▶ 「頭(速)」「高さ(速)」の下に — が非表示

## ⑥連動動作表示 背・ひざ・高

「らくらくモーション」または「ラクリアモーション」の選択を表示

らくらくモーション : — が表示

ラクリアモーション : — が非表示

## ⑦足高さ表示 背・高

ラクリアモーション時のベッドの最大傾斜角度の選択を表示

ベッドの最大傾斜角度が10° : — が表示

(最大傾斜時の膝あげ角度が低い)

ベッドの最大傾斜角度が5° : — が非表示

(最大傾斜時の膝あげ角度が高い)

## ⑧メモリー設定表示

メモリー設定の「ON/OFF」を表示

ON : — が表示

OFF : — が非表示

## ⑨操作音表示

操作音の「入/切」を表示

入 : 🔊 が表示

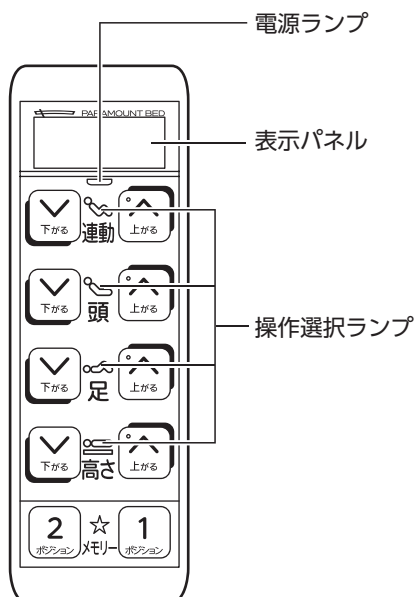
切 : 🔊 が非表示

# 5 ベッドの使用法

## 2. ベッド／手元スイッチの電源の入れかた

### 2-1 足側フレームがQ7\*\*\*FAの場合

#### 自動オフ設定が「無効」の場合



#### 1 電源プラグをコンセントに差し込んでください。

手元スイッチの電源ランプが、緑色に点灯し、ベッドの操作ができるようになります。

#### 自動オフ設定が「有効」の場合

#### 1 電源プラグをコンセントに差し込んでください。

手元スイッチの電源ランプが、緑色に点灯します。

#### 2 手元スイッチの操作ボタン(↑ / ↓)のいずれかを押ししてください。

操作選択ランプが点灯し、ベッドを動作させる準備ができます。(電源ON状態)

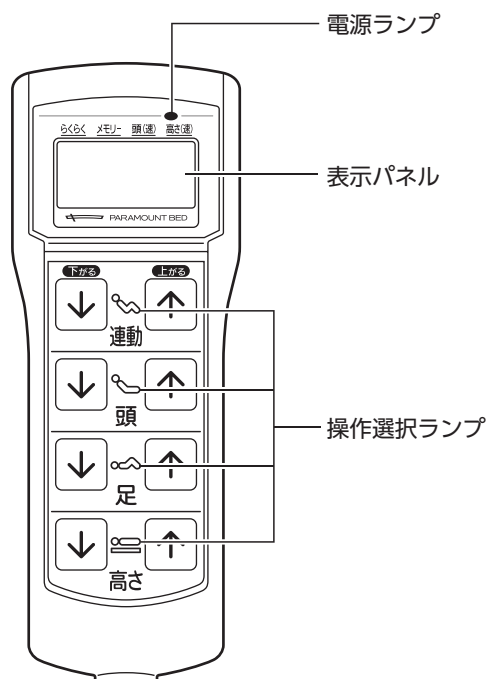
※ボタンを押すと表示パネルに「On」と表示されます。



電源プラグをコンセントに差し込んだだけでは、手元スイッチの電源は「OFF」の状態です。ベッドの操作や設定を行う場合は、一度、操作ボタンを押して電源「ON」の状態にすると、行うことができます。

## 2-2 足側フレームがQ7\*\*\*Fの場合

## 常時ON設定が「無効」の場合



## 1 電源プラグをコンセントに差し込んでください。

手元スイッチの電源ランプが、緑色に点灯します。

## 2 手元スイッチの操作ボタン(↑ / ↓)のいずれかを押ししてください。

表示パネルのバックライト・操作選択ランプが点灯し、ベッドを動作させる準備ができます。(電源ON状態)

※ボタンを離すと表示パネルに「ON」と表示されすぐに消えます。



- 電源プラグをコンセントに差し込んだだけでは、手元スイッチの電源は「OFF」の状態です。ベッドの操作や設定を行う場合は、一度、操作ボタンを押して電源「ON」の状態にすると、行うことができますようになります。
- 電源「ON」の状態にしても手元スイッチを60秒間操作しないと表示パネルのバックライト・操作選択ランプが消灯し、電源「OFF」の状態(「1」の状態)に戻ります。常に電源「ON」の状態(「2」の状態)にしたい場合は、47ページを参照して「常時ON」設定を有効にしてください。

## 常時ON設定が「有効」の場合

## 1 電源プラグをコンセントに差し込んでください。

手元スイッチの電源ランプが緑色に点灯し、ベッドの操作ができるようになります。

# 5 ベッドの使用方法

## 3. 背の動かしかた

背あげには①ラクリアーション②らくらくーション③背あげの3種類があります。



**警告**

ラクリアーションの操作後に、端座位や離床を行うときは、ベッドの高さに注意してください

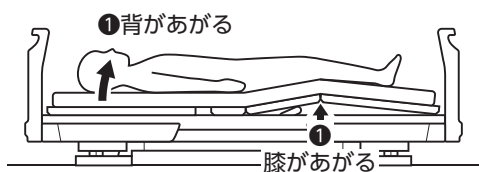
- ラクリアーションによる背あげ操作では、ベッドが傾斜するため、ベッドの高さが変わります。
- ラクリアーションによる背下げ操作では、背あげ前のベッドの高さに戻らないことがあります。上記の場合、足がゆかに着かずに転落・転倒してけがをするおそれがあります。

### ラクリアーション操作のしかた 背・ひざ・高

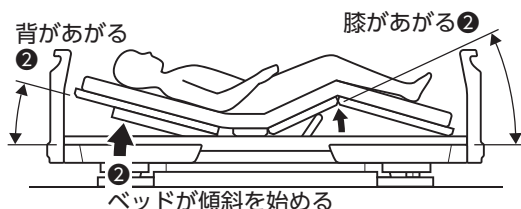
#### 1 連動ボタンでラクリアーションによる「背あげ/背下げ」の操作をしてください。

※手元スイッチの背・膝の表示角度は、ゆかと背・膝ボトムの角度です。

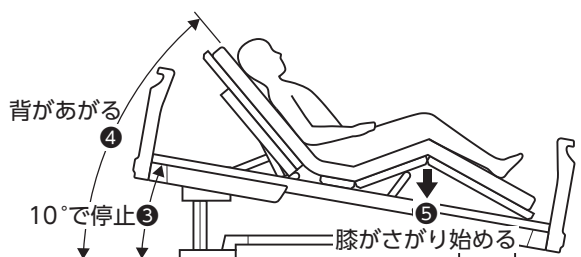
#### ラクリアーションによる背あげ操作 [連動あげボタン(↘) (↑)を押す]



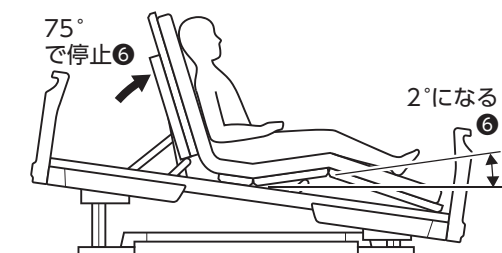
① 背あげに連動して、膝があがる。



② ベッドが傾斜しながら、背と膝があがる。傾斜の動作中は「ピピッ」と警告音が鳴る。



③ 傾斜動作が10°で止まり(警告音も止まる)、背があがる。背が50°まであがると、膝が連動してさがり始める。



④ 背は75°で止まり、膝は2°になる。



足側フレームがQ7\*\*\*Fの場合は、膝が8°になります。

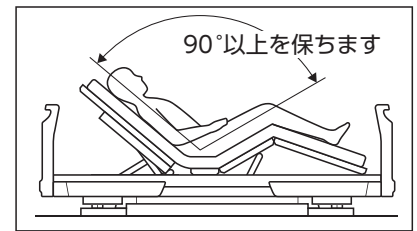


### 角度制限機能について

胸部や腹部にかかる圧迫感を軽減するため、背ボトムと膝ボトムとの角度が90°より小さくならないように自動的に動作します。



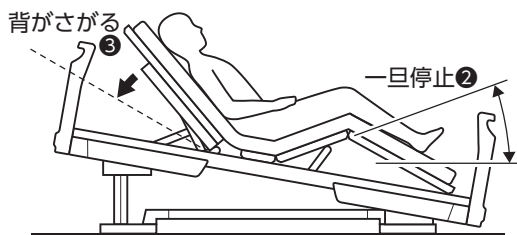
- 安全のため、角度制限機能は解除できません。
- 頭・足のボタン操作を禁止にしている場合でも、角度制限機能による自動動作で、背ボトム・膝ボトムは動きます。



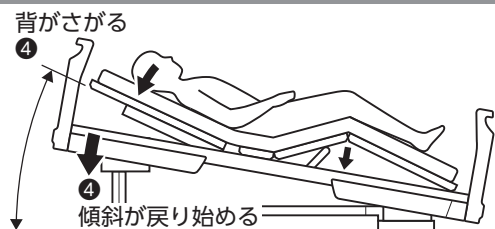
### ラクリアーションによる背さげ操作[連動さげボタン( )を押す]



- ① 背がさがり始めるのとほぼ同時に、膝があがり始める。



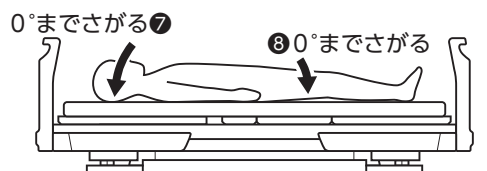
- ② 膝が一旦停止し、背がさがる。



- ③ ベッドの傾斜が戻りながら、背がさがる。傾斜の動作中は「ピピッ」と警告音が鳴る。



- ④ ベッドの傾斜が水平になり、さらに背・膝がさがる。



- ⑤ 背・膝の順に0°までさがる。

### ベッドの動作について

- 身体が足側にずれないようにするために、ベッドが傾斜している状態では、膝は0°にさげることができません。(ゆかより2°あがった状態までしかさがりません)

# 5 ベッドの使用方法

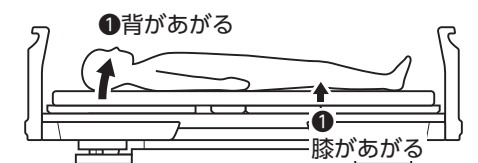
## ラクリアモーション操作のしかた **背・高**

- 1 背膝連動管が背膝連動の状態になっていることを確認してください。  
※背膝連動管が頭側フレームと足側フレームのブラケットに取付けられて、識別プラグがコントロールボックスに接続されていることを確認してください。(107・119ページ参照)
- 2 頭ボタンでラクリアモーションによる「背あげ/背さげ」の操作をしてください。  
※手元スイッチの背の表示角度はゆかと背ボトムの角度です。



足側フレームがQ7\*\*\*Fの場合は、連動ボタンで操作をしてください。

### ラクリアモーションによる背あげ操作 [頭あげボタン( )を押す]



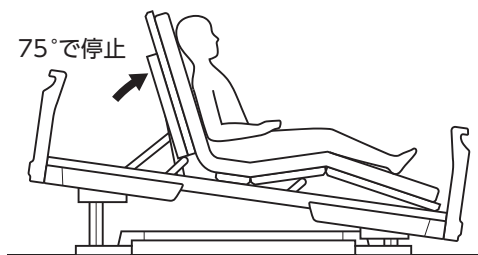
- ① 背と膝が連動してあがる。



- ② 背が65°になると、背と膝が止まり、ベッドが傾斜を始める。  
傾斜の動作中は、「ピピッ」と警告音が鳴る。



足側フレームがQ7\*\*\*Fで、ラクリアモーション時の膝ボトムの角度を「足(高)」に設定している場合は、背が70°になると、背と膝が止まり、ベッドが傾斜します。



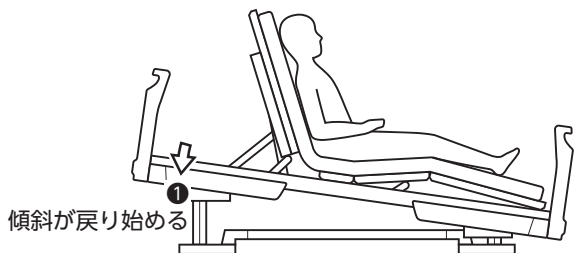
- ③ 背が75°になると、ベッドの傾斜が止まる。



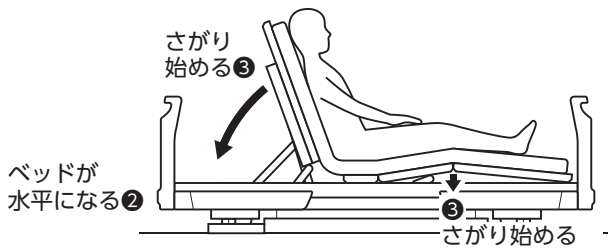
**警告**

- ラクリアモーションの操作後に、端座位や離床を行うときは、ベッドの高さに注意してください
- ラクリアモーションによる背あげ操作では、ベッドが傾斜するため、ベッドの高さが変わります。
  - ラクリアモーションによる背さげ操作では、背あげ前のベッドの高さに戻らないことがあります。上記の場合、足がゆかに着かずに転落・転倒してけがをするおそれがあります。

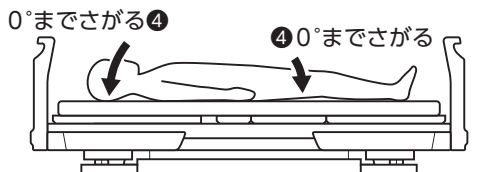
### ラクリアモーションによる背さげ操作 [頭さげボタン( )を押す]



- ① 傾斜が戻り始める。  
傾斜の動作中は、「ピピッ」と警告音が鳴る。



- ② ベッドが水平になると傾斜の動作が止まり、背と膝が連動してさがり始める。



- ③ 背と膝が連動して、ほぼ同時に0°までさがる。

### ベッドの動作について

- 身体が足側にずれないようにするために、ベッドが傾斜している状態では、背および膝は0°にさげることはできません。
- 識別プラグがコントロールボックスに接続されていないとき、もしくは背膝連動を背あげのみ(非連動)に設定しているとき(107ページ参照)は、ラクリアモーション動作は行いません。

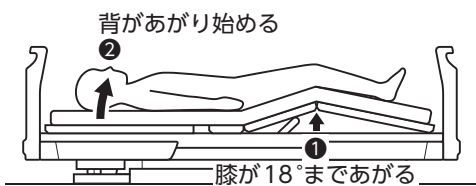
# 5 ベッドの使用方法

らくらくモーション操作のしかた **背・ひざ・高**

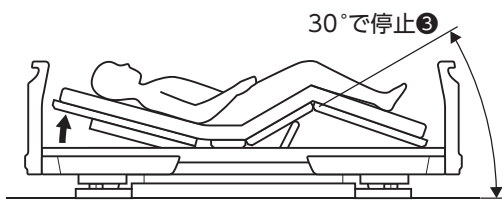
## 1 連動ボタンでらくらくモーションによる「背あげ/背下げ」の操作をしてください。

※連動ボタンを押している間は、下記の動作を続けます。

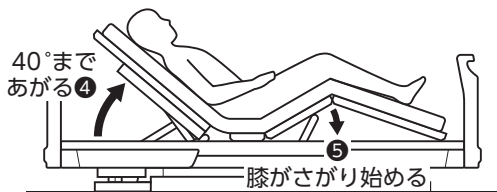
### らくらくモーションによる背あげ操作 [連動あげボタン( )を押す]



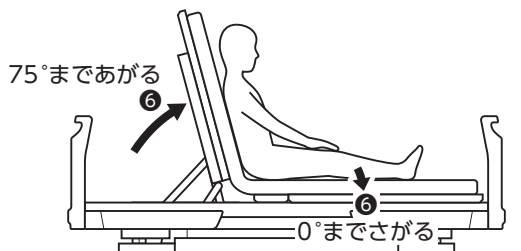
- ① 膝が先行して18°まであがると、背が連動して上がり始める。



- ② 膝が30°で停止する。背はそのまま動く。

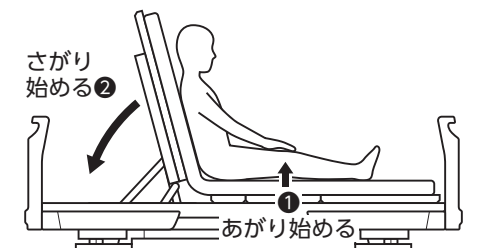


- ③ 背が40°まであがると、膝が連動してさがり始める。

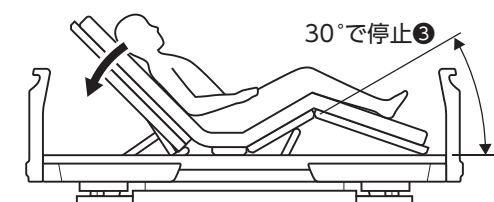


- ④ 背が75°まであがるのとほぼ同時に、膝が0°までさがる。

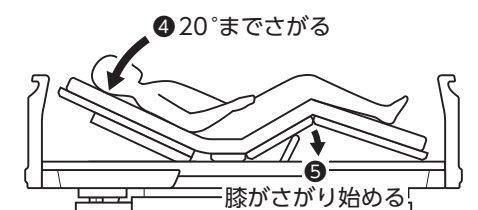
## らくらくモーションによる背さげ操作 [連動さげボタン( ↓ )を押す]



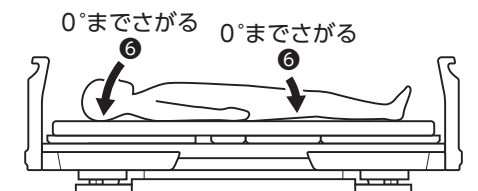
① 膝があがり始め、その後背がさがり始める。



② 膝が30°で停止する。  
背はそのまま動く。



③ 背が20°までさがると、膝が連動してさがり始める。



④ 背と膝が連動して、ほぼ同時に0°までさがる。

# 5 ベッドの使用方法

背あげ操作のしかた **背・ひざ・高** **背・高** **背**

頭ボタンで「背あげ/背さげ」の操作をしてください。

背ボトムの角度を0°～75°まで調節できます。

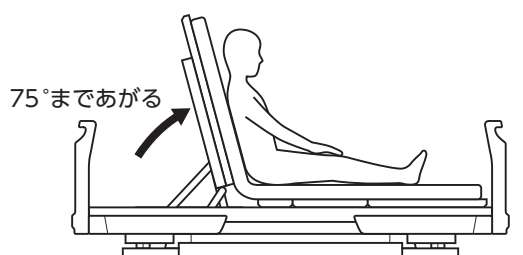
※頭ボタンを押している間は、下記の動作を続けます。

動作範囲

背あげ(頭):0°～75°

## 背あげ(頭)操作

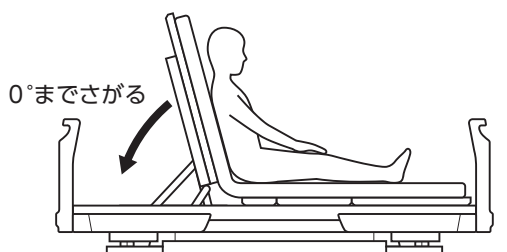
[頭あげボタン(  )を押す]



- 背が75°まであがる。  
ボタンを離すと、背はその位置で止まる。

## 背さげ(頭)操作

[頭さげボタン(  )を押す]



- 背が0°までさがる。  
ボタンを離すと、背はその位置で止まる。

## 背膝連動について ( **背・高** **背** のみ )

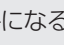
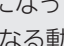
背膝連動管の取付けにより、背あげ(頭)と連動して、膝ボトムが動作します。背を75°まであげたときに膝が14°まであがります。

背膝連動管の取付けは107ページを参照してください。

## 識別プラグについて (足側フレームがQ7\*\*\*FAの場合で **背・高** のみ)

頭ボタンで「背あげ/背さげ」の操作をする前に、識別プラグをコントロールボックスから抜いてください。識別プラグがコントロールボックスに差込まれていると、頭ボタンでの操作はラクリアモーションによる「背あげ/背さげ」となります。識別プラグの取外しは、107ページの⑥～⑨の逆の手順で行ってください。

## ベッドの動作について

- 身体が足側にずれないようにするために、ベッドが傾斜している状態で頭さげ(  )を押すと、先にベッドが水平になる動作をします。
- ベッドが傾斜していて背があがっていない状態になっても、頭さげボタン(  )を押すとベッドの傾斜が水平になる動作をします。



## 4. ベッドの高さ調節のしかた **背・ひざ・高** **背・高**

動作範囲

高さ:21cm~64.5cm

ゆかからベッドのボトム上面までの高さ(床高)を、21cm~64.5cmまで調節できます。

※**背**は、ゆかからボトム上面までの高さを、組立時に25cm・30cm・35cmの3段階のいずれかに設定できます。


※キャスター取付時は、ボトム上面までの高さが表示されている値より3cm高くなります。

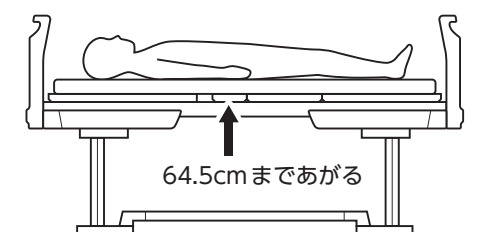
### 高さボタンで「高さあげ/高ささげ」の操作をしてください。

※高さボタンを押している間は、下記の動作を続けます。

※ベッドの高さが64.5cm(最高高さ)のときは、手元スイッチには65cmと表示されます。

#### 高さあげ操作

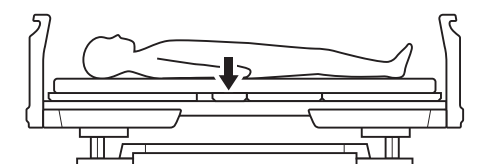
[高さあげボタン(  )を押す]



- 高さが64.5cmまであがる。  
ボタンを離すと、ベッドはその高さで止まる。

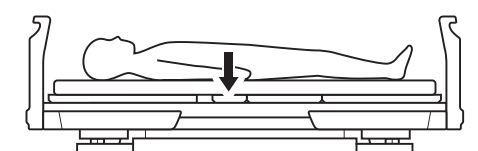
#### 高ささげ操作

[高ささげボタン(  )を押す]

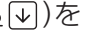


- ①さがり始める
- ②30cmで停止

- ① ベッドがさがり始める。  
ボタンを離すと、ベッドはその高さで停止する。  
ボタンを押していても床高が30cmになると、「ピピッ」と鳴って一旦停止する。



- ③21cmまでさがる

- ② ボタンを離し、再度高ささげボタン(  )を押すと「ピピッ」と警告音を鳴らしながら、21cm(最低高さ)までさがる。  
最低高さに近づくと、警告音の鳴る間隔が短くなる。

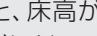
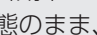
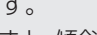
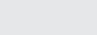
#### 一旦停止後のさげ動作について

- 床高30cm以下の場合、動作速度「普通」より低速でさがります。
- 床高30cm以下で使用しているベッドをさげる場合(低床動作)は、一旦停止せずに21cm(最低高さ)までさがります。



安全のため、一旦停止時および低床動作中の警告音は、操作音スイッチで操作音「切」に設定しても切ることができません。

#### ベッドの動作について

- ベッドが水平状態で高ささげボタン(  )を押すと、床高が30cmになると一旦停止します。ただし、ベッドが傾斜している状態で高ささげボタン(  )を押すと、傾斜状態のまま、ベッドは床高30cmより高い位置で一旦停止します。  
ボタンから指を離し、再度高ささげボタン(  )を押すと、傾斜状態のまま、最低高さまでさがります。  
最低高さまでさがると一旦停止します。ボタンから指を離し、再度高ささげボタン(  )を押すとベッドの頭側がさがる動作をします。

# 5 ベッドの使用方法

## 5. 膝の動かしかた **背・ひざ・高**

動作範囲

膝あげ(足): 0°~30°

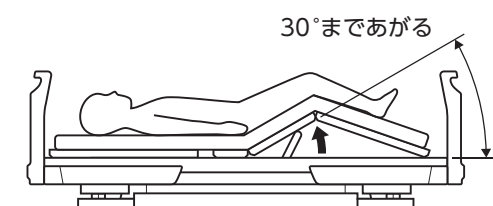
膝ボトムを、0°~30°まで調節できます。

足ボタンで「膝あげ/膝さげ」の操作をしてください。

※足ボタンを押している間は、下記の動作を続けます。

### 膝あげ操作

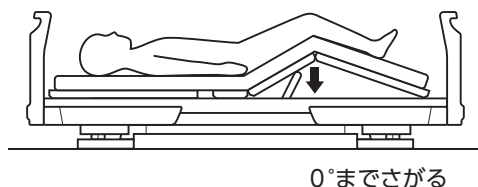
【足あげボタン(  )を押す】



- 膝が30°まであがる。  
ボタンを離すと、膝はその位置で止まる。

### 膝さげ操作

【足さげボタン(  )を押す】



- 膝が0°までさがる。  
ボタンを離すと、膝はその位置で止まる。

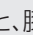
### 足先の角度切換のしかた

手で足ボトム先端の角度を2段階に切換えることができます。(38ページの「8. 足先の角度切換えのしかた」を参照)

### 背膝連動について ( **背・高** **背** のみ )

背膝連動管の取付けにより、背あげ(頭)と連動して、膝ボトムが動作します。背を75°まであげたときに膝が14°まであがります。背膝連動管の取付けは107ページを参照してください。

### ベッドの動作について

- 身体が足側にずれないようにするために、ベッドが傾斜している状態では、膝は0°にさげることはできません。(ゆかより2°あがった状態までしかさがりません)
- ベッドが傾斜している状態で足あげボタン(  )を押すと、膝は30°より低い角度までしかあがりません。

## 6. メモリーポジションへの動かしかた

足側フレームがQ7\*\*\*FAの **背・ひざ・高** **背・高** の場合

あらかじめ設定したメモリーポジションに向けて、ベッドの背ボトム・膝ボトムの角度、ベッドの高さ(床高)を調節します。

※必要に応じてメモリーポジションを設定してください。

メモリーポジションには、あらかじめ初期設定が登録されています。(設定方法および初期設定は 46 ページ参照)

**メモリーボタンの操作をしてください。**

※メモリーボタンを押している間は、メモリーポジションに向かって動作を続け、メモリーポジションになると停止します。

**メモリーポジション1への操作**

**[メモリーボタン1(★)を押す]**

- ① メモリーポジション1に向けてベッドが動作する。  
ボタンを離すと、ベッドはその位置で止まる。
- ② メモリーポジション1の位置になると「ピピッ」と音が鳴り、ベッドが停止する。

**メモリーポジション2への操作**

**[メモリーボタン2(★)を押す]**

- ① メモリーポジション2に向けてベッドが動作する。  
ボタンを離すと、ベッドはその位置で止まる。
- ② メモリーポジション2の位置になると「ピピッ」と音が鳴り、ベッドが停止する。

**メモリーポジション動作中の一旦停止動作について**

メモリーポジションを床高30cmより低く登録している場合、メモリーポジション動作中に床高が30cmになると「ピピッ」と鳴って一旦停止します。メモリーボタンから一度手を離し、再度押すと「ピピッ」と警告音を鳴らしながら、メモリーポジションまで動作します。

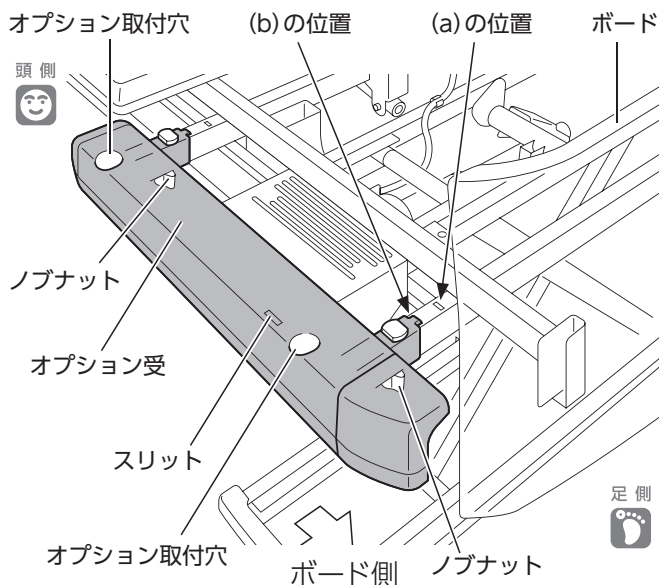
# 5 ベッドの使用法

## 7. オプション受の使いかた

- オプション受4ヶ所(頭側・足側の左右各1ヶ所)のオプション取付穴に、ベッドサイドレールやベッド用グリップなどを取付けることができます。下表に従って、適切な位置に調節してください。

ボトム幅	83cm	91cm
オプション受の状態		
格納位置	—	(a)
使用位置	(a)	(b)

- オプション受には左右があります。オプション受を取外してしまった場合は、オプション受のスリットをボード側に向けて取付けてください。
- ボトム幅83cmのベッドは、オプション受を(b)の位置で使用しないでください。

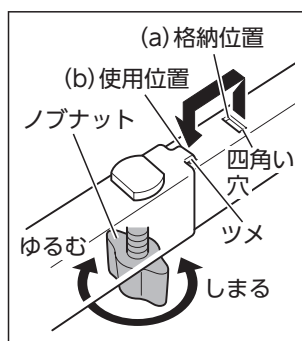


### 使用/格納位置に調節するとき(ボトム幅91cmのみ)

#### ベッドサイドレールやベッド用グリップなどを取付けるとき

オプション受を「使用位置」にしてください。

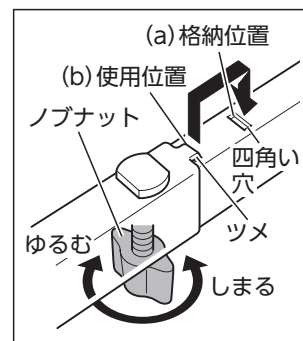
- ① オプション受を固定しているノブナットをゆるめてください。(1つのオプション受につき2ヶ所)
- ② オプション受を持ちあげながら(b)の位置にスライドさせ、四角い穴にツメを入れてください。
- ③ ノブナットをしっかり締付けてください。(1つのオプション受につき2ヶ所)



#### 車いすなどをベッドに近づけたいとき ベッドの設置スペースを小さくしたいとき

※ベッドの幅が最大7cm小さくなります。  
オプション受を「格納位置」にしてください。

- ① オプション受を固定しているノブナットをゆるめてください。(1つのオプション受につき2ヶ所)
- ② オプション受を持ちあげながら(a)の位置にスライドさせ、四角い穴にツメを入れてください。
- ③ ノブナットをしっかり締付けてください。(1つのオプション受につき2ヶ所)



#### 注意

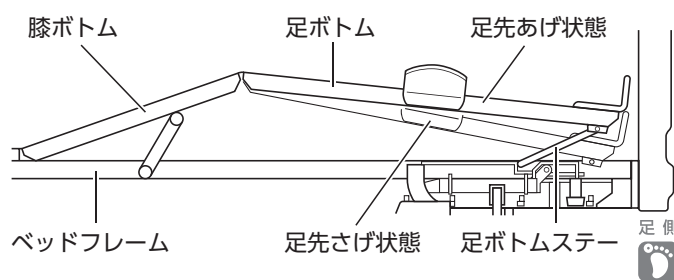
オプション受の位置を調節するときは、手・指をはさまないように注意してください。はさまれてけがをするおそれがあります。

#### 警告

- オプション受は、オプション受のツメを本体の四角い穴に入れ、ノブナットでしっかりと固定した状態で使用してください。オプション受が、がたついたり外れたりして、けがをするおそれがあります。
- オプション受は、ボトムの幅(83cm/91cm)にあわせて正しい位置に設定してください。また、オプション受は正しい向きで使用してください。誤った位置や向きで使用すると、ベッドとベッドサイドレール・ベッド用グリップなどの間に意図せぬすき間ができ、はさまれてけがをするおそれがあります。

## 8. 足先の角度切換えのしかた

膝あげ時の足先の角度を2段階に切換えることができます。足先さげの状態にすると、足ボトム先端がさがった状態で(ベッドフレームに沿って)膝あげ動作をします。足先あげの状態にすると、足ボトムの先端があがった状態で膝あげ動作をします。

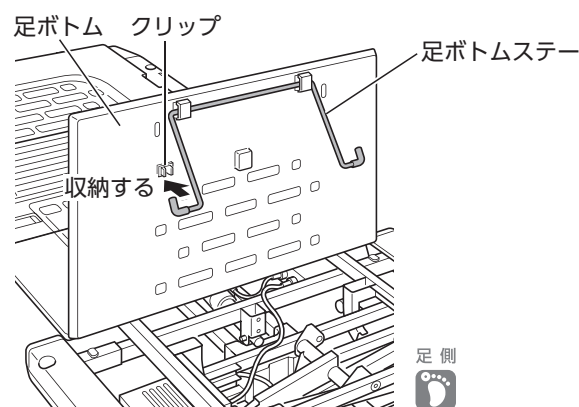


### 足先さげにするとき

- ① 足ボトムを持ちあげてください。
- ② 足ボトムステーを足ボトム裏側のクリップに収納してください。
- ③ 足ボトムを降ろしてください。



足ボトムステーがクリップに、確実に収納されていることを確認してください。

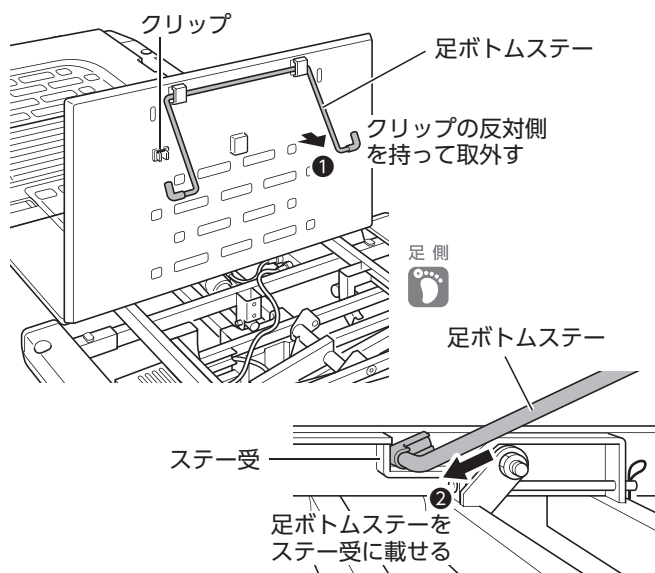


### 足先あげにするとき

- ① 足ボトムを持ちあげてください。
- ② 足ボトムの裏側にある足ボトムステーを、クリップから外してください。
- ③ 足ボトムステーをベッドフレームのステー受に載せて、足ボトムを降ろしてください。



足ボトムステーが左右ともステー受に、確実に載っていることを確認してください。



### 注意

- 足先あげ状態にするときは、足ボトムステーをステー受に確実に載せてください。載せかたが不十分な場合や、間違った場所に載せた場合は、膝ボトム・足ボトムが不意に落下してけがをしたり、膝あげ動作のときにベッドが破損したりするおそれがあります。
- 足先の角度切換えをするときは、手や腕などをはさまないように注意して行ってください。
- ベッドを使用中の場合は、ベッドを使用している方にベッドから降りていただき、切換え作業を行ってください。手や腕などをはさまれて、けがをするおそれがあります。



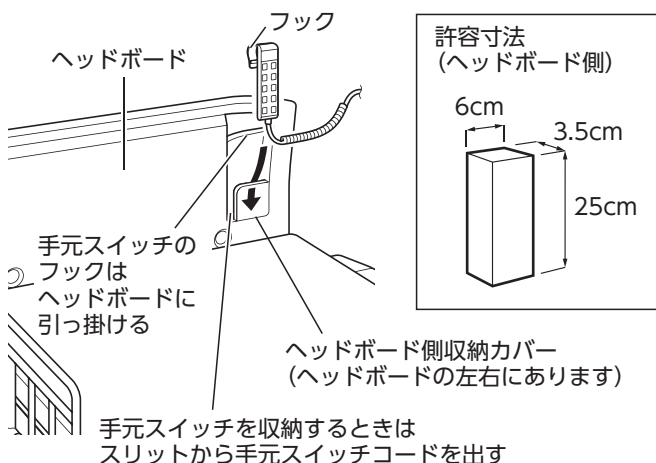
# 5 ベッドの使用法

## 9. 収納カバーの使いかた(樹脂ボードタイプのみ)

収納カバーは、樹脂ボードタイプ(KQ-7\*\*0、KQ-7\*\*1)にのみ付いています。

### ヘッドボード側収納カバーの使いかた

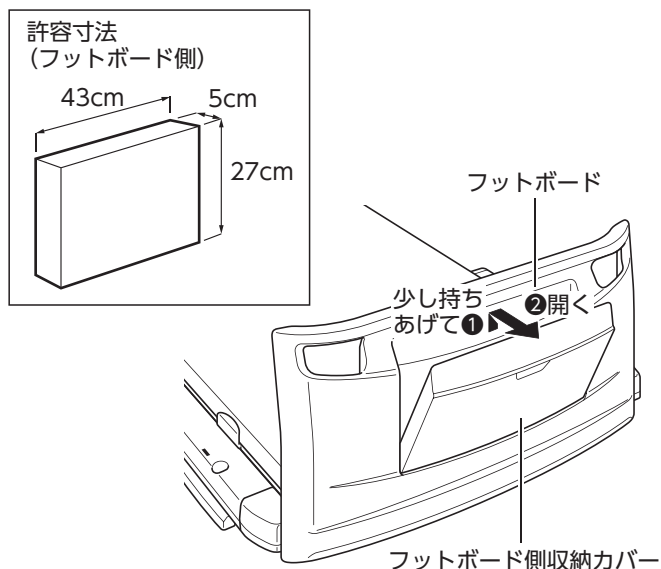
ヘッドボード側収納カバーは、ヘッドボード内側の左右2ヶ所にあります。ベッド周りの小物や手元スイッチを入れることができます。



手元スイッチを収納するときはスリットから手元スイッチコードを出す

### フットボード側収納カバーの使いかた

フットボード側収納カバーは、フットボードの外側にあり、図のように開くことができます。取扱説明書やノートなどを入れることができます。



#### 収納カバーの許容寸法と耐荷重

	許容寸法[cm]	耐荷重
ヘッドボード側	幅6×高さ25×厚み3.5	0.5kg
フットボード側	幅43×高さ27×厚み5	1kg

### 警告

- 収納カバーに寄り掛かったり、手でつかまって力を加えたりしないでください。収納カバーが不意に外れ、転倒するなどしてけがをすることがあります。
- 本製品以外のリモコンをヘッドボード側収納カバーに収納するときは、意図せずリモコンのボタンが押されないように収納してください。リモコンの誤操作により、けがをすることがあります。

### 注意

- 許容寸法や耐荷重を超えるものを入れないでください。収納カバーや収納物が落下・破損し、けがをすることがあります。
- 収納物が収納カバーからとび出た状態にしないでください。ベッドの動作時に接触し、ベッドや収納物が破損するおそれがあります。
- ヘッドボード側収納カバーにベッド周りの小物を収納するときは、背あげ動作時に収納物が落下したり、ボトムに接触したりしないよう注意してください。ベッドや収納物が破損するおそれがあります。細長いものや薄いものを収納するときは、特にご注意ください。
- フットボード側収納カバーを乱暴に開閉しないでください。収納物や収納カバーが破損するおそれがあります。
- 収納カバーにもものを引っ掛けたり、外側から力をかけたりしないでください。収納カバーがボードから外れたり、破損したりするおそれがあります。
- 収納物を取り出すときは、収納カバーに外向きの力を無理に加えないでください。収納カバーが外れたり、破損したりするおそれがあります。
- メガネなど壊れやすいものを入れるときは、ケースなどに入れてから収納カバーに入れてください。破損するおそれがあります。
- フットボード側収納カバーを開いた状態のままにしたり、収納カバーが開いた状態でベッドを操作したりしないでください。収納カバーにぶつかってけがをしたり、ベッドの動作時にベッド周りの家具・部屋の構造物の一部などに接触して、ベッドや収納物が破損したりするおそれがあります。
- ヘッドボードを足側に取付けないでください。ヘッドボード側収納カバーに手元スイッチを収納したときに、足先などが操作ボタンにあたり、意図せぬ動作をしたりカバーや収納物が破損したりするおそれがあります。



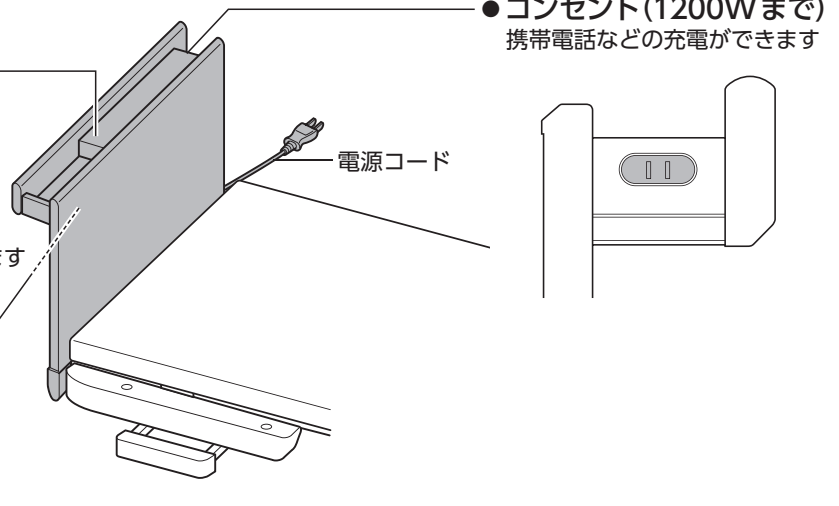
# 10. ボード(木製)棚付タイプ(KQ-7\*\*4・KQ-7\*\*5のみ)

## 棚付ボードの特長

■下図のような特長があります。

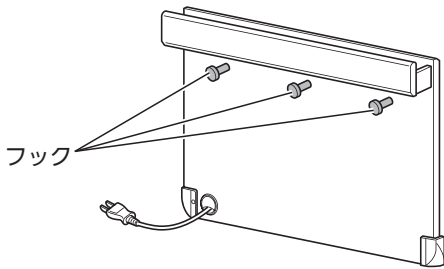
●棚板(耐荷重: 2 kg)

浅い箇所: 携帯電話など、薄いものが置けます  
深い箇所: 置時計など、高さのあるものが置けます



●フック(耐荷重 2kg/1ヶ所(合計6kg))

サイドレール(2本)を収納したり、ものを引っ掛けたりすることができます。



サイドレール収納方法

収納可能なサイドレール
KS-151Q シリーズ*
KS-161Q シリーズ*
KS-171Q シリーズ*
KS-191Q シリーズ*



- ベッド用グリップは収納できません。
- サイドレールは3本以上収納できません。
- KS-111Qシリーズは収納できません。

サイドレール	○	×
KS-151Qシリーズ*	<p>ベッド内側にくるように収納</p>	<p>ベッド外側にくるように収納</p>
KS-161Qシリーズ* KS-171Qシリーズ* KS-191Qシリーズ*	<p>棚付ボードの外側から大きくはみ出していない</p>	<p>棚付ボードの外側から大きくはみ出ている</p>

\* KQ-151Q・161Q・171Q・191Q・111Qシリーズの詳細につきましては、54ページの「適合表」を参照してください。

# 5 ベッドの使用方法

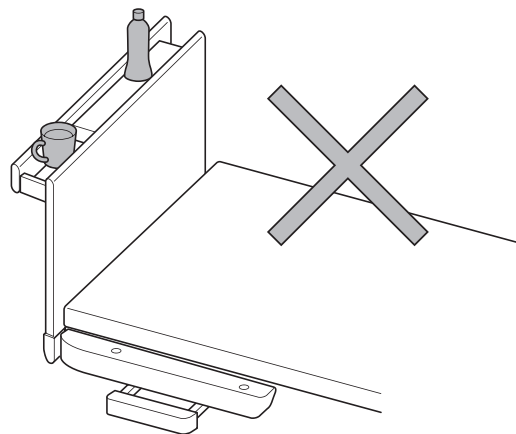
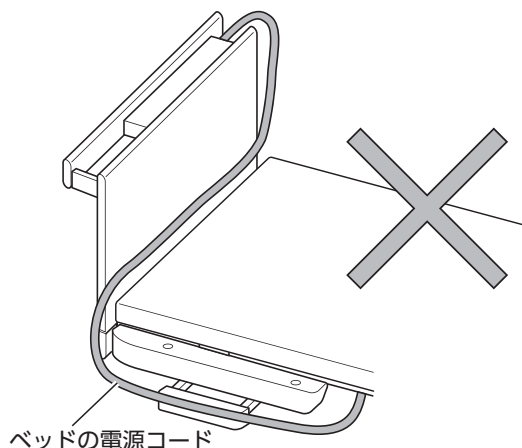
## 10. ボード(木製)棚付タイプ(KQ-7\*\*4・KQ-7\*\*5のみ)

### 警告

- 棚付ボードのコンセントに水やほこりを付着させないでください。  
コンセントの表面に水分やほこりが付着していると、火災や感電のおそれがあります。また、故障の原因となります。コンセントの表面に水をこぼしたり、ほこりが付着したりしている場合は、乾いた布などですぐに拭き取ってください。コンセントを使用する際は、プラグを奥までしっかりと差込んでください。

### 注意

- ベッドの電源を棚付ボードのコンセントからとらないでください。  
電源コードがベッドの可動部にはさまれて、破損するおそれがあります。
- 棚付ボードに水分が入った容器(コップなど)、濡れたもの(タオルなど)は放置しないでください。棚付ボードの変色・変質・変形・カビの原因となります。万が一、ボードが濡れてしまった場合は、乾いた布などですぐに拭き取ってください。
- ベッドの動作時は、棚板の上に置いたものの落下に注意してください。
  - ・落下物がぶつかってけがをするおそれがあります。また、落下によりものが破損したり、ゆか面が傷いたりするおそれがあります。
  - ・ラクリアモーション時には棚板が傾くため、棚板に落下のおそれがあるもの(高さの高いものなど)は置かないでください。



- 棚付ボード(棚板・フック)に耐荷重を超えるものを載せたり、掛けたりしないでください。  
棚板の耐荷重：2kg　フック耐荷重：2kg/1ヶ所(合計6kg)です。  
耐荷重を超えるものを載せると、棚付ボード(棚板・フック)が破損・変形する原因となります。
- フックに手をついたり、寄り掛かったり、フックを持って持ちあげたりしないでください。  
フックが破損して、けがをするおそれがあります。
- サイドレールは正しく収納してください。  
移動や介助の際、身体やものがサイドレールに当たり、サイドレールが落下してけがをしたり、周辺物が破損したりするおそれがあります。
- サイドレールを収納・取出しする際は、コード類(電源コードなど)を巻き込まないように注意してください。  
ベッド動作時にサイドレールが落下したり、棚板に置いたものが引っ張られ落下したりするなどして、破損するおそれがあります。
- 収納状態のサイドレールに手をつかないでください。  
転倒して、けがをするおそれがあります。

# 6 手元スイッチによるベッドの設定のしかた

## (1) 足側フレームがQ7\*\*\*FAの場合

■機能選択スイッチを操作することにより、ベッドの設定を変更できます。

### 警告

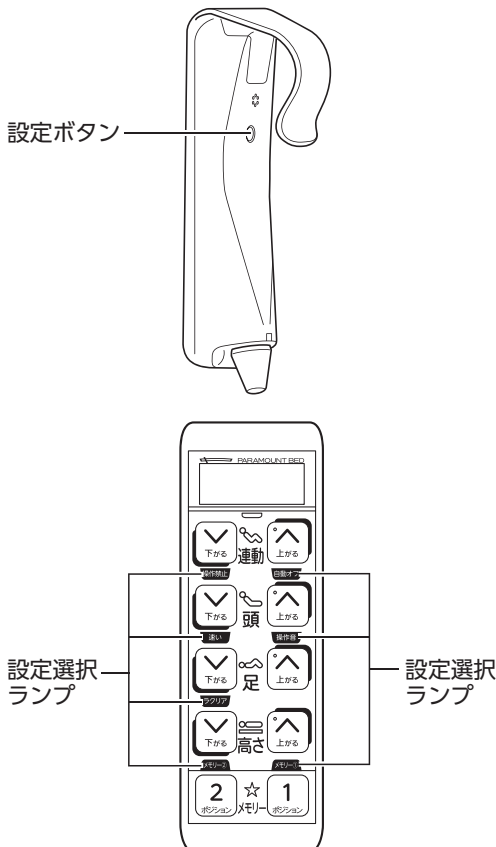
操作が理解できないと思われる方(12歳以下のお子様や認知症の方など)に操作させないでください。操作が理解できないと思われる方が、1人で手元スイッチを操作した場合、誤ってベッドに身体がはさまれるなど、思わぬけがをするおそれがあります。1人で手元スイッチに触れる可能性がある場合には、次のいずれかの方法により操作を制限し、誤操作による事故を未然に防いでください。

- 操作禁止ボタンで手元スイッチの操作ボタン(すべての操作ボタンまたは各動作部位の操作ボタン)をロック(操作禁止)する。(操作方法は45ページ参照)
- 電源プラグを抜く。

### 注意

設定ボタンを押すときは、鋭利なものを使用しないでください。破損の原因となります。

## 1. 設定モードへの切換え



手元スイッチ裏面の設定ボタンを押すと、おもて面の設定選択ランプが点灯し、操作ボタンで各種設定ができるようになります。

設定変更が完了したら、再度、設定ボタンを押して、設定を確認してください。設定ボタンを押さないと変更した設定は確定されません。

### 警告

設定ボタンを一度押してから、20秒間ボタン操作が行われない場合は、設定は完了せずに元の設定に戻りますのでご注意ください。意図せぬベッドの動作により、けがをするおそれがあります。

# 6 手元スイッチによるベッドの設定のしかた

## 2. ベッドの各動作設定



設定モードへ切換えてから、設定を変更してください。(42ページ参照)  
各設定の状態によって、設定選択ランプの明るさが変わります。

### ● ベッドの動作速度の設定

**背・ひざ・高** **背・高**

ベッドの動作速度を「普通/速い」に切換えることができます。「速い」は「普通」の1.5倍の速さで動作します。

※初期状態では、動作速度が「普通」になっています。

設定選択ランプの明るさ

暗い:普通

明るい:速い



ベッド高さが30cm以下では、高さ調節の動作速度は「普通」より低速でさがります。

### ● 「ラクリアーション」と「らくらくーション」の切換え

**背・ひざ・高**

「連動」ボタンを押したときの動作(ラクリアーション/らくらくーション)を交互に切換えることができます。

※初期状態では「ラクリアーション」になっています。

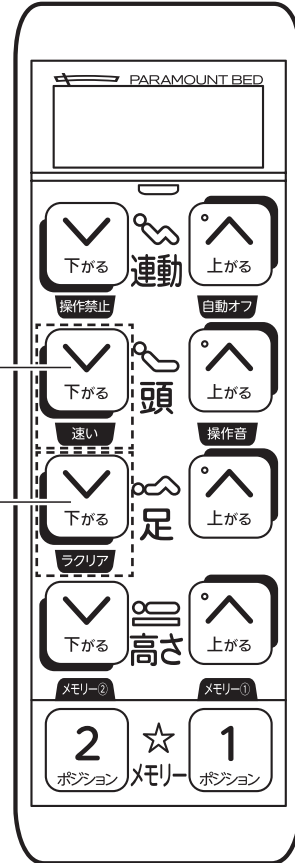
設定選択ランプの明るさ

暗い:らくらくーション

明るい:ラクリアーション



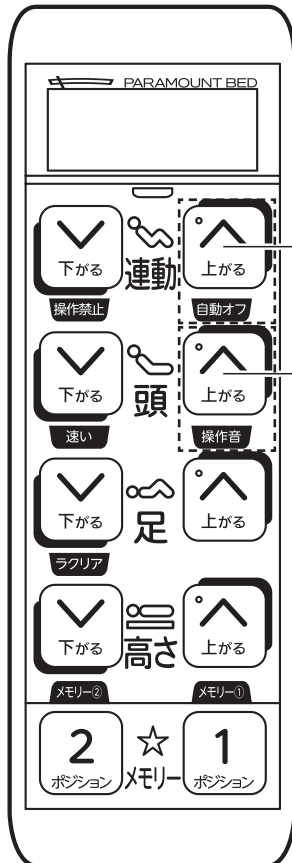
ベッドが傾斜しているときは、らくらくーションへの切換えができません。らくらくーションへ切換えたい場合は、ベッドを一度水平に戻してから行ってください。



**背・ひざ・高** の  
手元スイッチで説明しています。



設定変更が完了したら、再度、手元スイッチ裏面の設定ボタンを押して、設定を確定してください。設定ボタンを押さないと変更した設定が確定されず、意図せぬベッドの動作により、けがをするおそれがあります。



**背・ひざ・高** の  
手元スイッチで説明しています。

### ● 手元スイッチの無操作時の自動オフ設定

手元スイッチを60秒間操作しないと、手元スイッチを電源「OFF」の状態にすることができます。電源「OFF」の状態の場合、一度操作ボタンを押して電源「ON」の状態にすることで、ベッドの操作や設定を行うことができるようになります。

※初期状態では、自動オフ機能は「無効」になっています。

※一度電源プラグを抜いても、設定は維持されます。

#### 設定選択ランプの明るさ

暗い：無効

明るい：有効

### ● 操作音の設定

**背・ひざ・高** **背・高**

手元スイッチの操作ボタンを押したときの操作音の「入/切」を切換えます。

※初期状態では「入」になっています。

#### 設定選択ランプの明るさ

暗い：切

明るい：入

## 警告

設定変更が完了したら、再度、手元スイッチ裏面の設定ボタンを押して、設定を確定してください。設定ボタンを押さないと変更した設定が確定されず、意図せぬベッドの動作により、けがをするおそれがあります。

# 6 手元スイッチによるベッドの設定のしかた

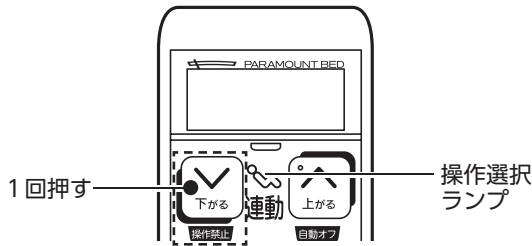
## 3. 操作ボタンのロック (操作禁止) の設定



設定モードへ切換えてから、設定を変更してください。  
(42ページ参照)

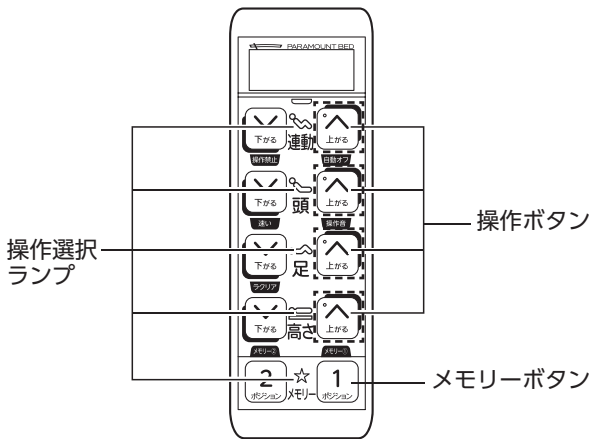
手元スイッチの操作ボタンを使えなくすることができます。  
※初期状態では、すべての操作が可能になっています。

### 設定のしかた



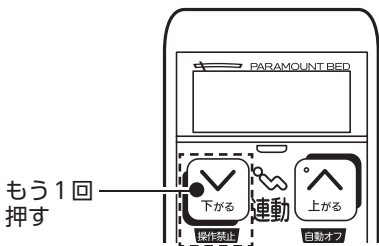
### 1 操作禁止ボタンを1回押してください。

ロック(操作禁止)されている操作ボタンの操作選択ランプは消灯、ロックされていない操作ボタンの操作選択ランプは点滅します。



### 2 操作禁止したい、または操作禁止を解除したい操作ボタンの [操作禁止] ボタンを押してください。また、メモリーボタンを禁止にしたい場合はメモリーボタンの [メモリー] ボタンを押してください。

操作ボタンの操作選択ランプが切換わります。  
禁止したい:点滅→消灯  
解除したい:消灯→点滅



### 3 操作禁止ボタンを、もう1回押してください。

操作選択ランプの点滅が消えて設定が完了します。

背・ひざ・高 の  
手元スイッチで説明しています。

### 警告

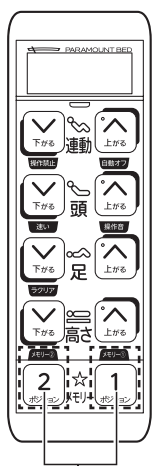
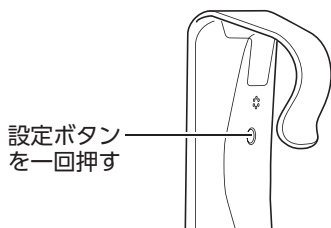
- 頭・足・高さボタンを操作禁止にしても、連動ボタンやメモリーボタンにより、頭・足・高さが動作する場合があります。意図せぬベッドの動作により、けがをするおそれがあります。必要に応じて、連動ボタンやメモリーボタンも操作禁止に設定してください。
- 設定変更が完了したら、再度、手元スイッチ裏面の設定ボタンを押して、設定を確定してください。設定ボタンを押さないと変更した設定が確定されず、意図せぬベッドの動作により、けがをするおそれがあります。



## 4. メモリーポジションの設定 **背・ひざ・高** **背・高**

メモリーボタンを使用し、ベッドのポジションを最大2個まで登録します。

### 設定のしかた



**背・ひざ・高** の  
手元スイッチで説明しています。

**1** ベッドをボタン登録したいポジションまで動作させてください。

**2** 手元スイッチ裏面の設定ボタンを押して、設定モードにしてください。

**3** ポジションを登録したいメモリーボタン (① / ②) を押してください。

現在のベッドのポジションが仮登録されます。メモリーボタンを3秒長押しすると、初期設定が仮登録されます。

**4** 設定ボタンをもう一度押してください。

現在のベッドのポジションが登録され、設定が完了します。



メモリーポジションを再設定したい場合は、再度1～4を行ってください。

### 警告

- 設定変更が完了したら、再度、手元スイッチ裏面の設定ボタンを押して、設定を確定してください。設定ボタンを押さないと変更した設定が確定されず、意図せぬベッドの動作により、けがをするおそれがあります。
- メモリーポジションの設定は、すべてのアクチュエーターをコントロールボックスに差込んでから行ってください。意図せぬベッドの動作により、けがをするおそれがあります。



初期設定では、以下のポジションが登録されています。

※初期状態では、メモリーボタンを押しても、高さ調節動作はしません。

ベッドが傾斜しているときは、先にベッドが水平になる動作をします。

メモリーポジション1 ☆ **1** : 背 30° 膝 6° 床高動作なし

メモリーポジション2 ☆ **2** : 背 0° 膝 0° 床高動作なし

# 6 手元スイッチによるベッドの設定のしかた

## (2) 足側フレームがQ7\*\*\*Fの場合

■手元スイッチ側面の機能選択スイッチを操作することにより、ベッドの設定を変更できます。

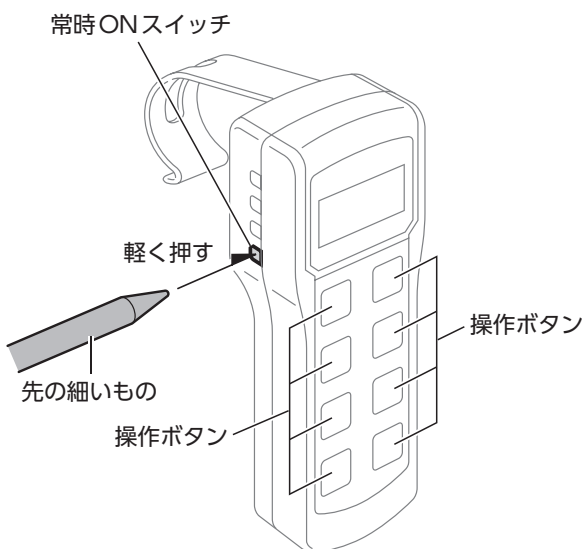
### 警告

- 操作が理解できないと思われる方(12歳以下のお子様や認知症の方など)に操作させないでください。操作が理解できないと思われる方が、1人で手元スイッチを操作した場合、誤ってベッドに身体がはさまれるなど、思わぬけがをするおそれがあります。1人で手元スイッチに触れる可能性がある場合には、次のいずれかの方法により操作を制限し、誤操作による事故を未然に防いでください。
  - ・ 操作禁止スイッチで手元スイッチの操作ボタン(すべての操作ボタンまたは各動作部位の操作ボタン)をロック(操作禁止)する。(操作方法は49・50ページ参照)
  - ・ 電源プラグを抜く。
- 操作禁止スイッチで手元スイッチのすべての操作ボタンをロック(操作禁止)している場合でも、もう一度操作禁止スイッチを3秒以上押し続けることにより、ロック(操作禁止)は解除され、操作ボタンが有効(操作可能)の状態に戻ってしまいますのでご注意ください。意図せぬベッドの動作により、けがをするおそれがあります。
- 操作禁止スイッチで手元スイッチの操作ボタンをロック(操作禁止)している場合でも、リセットスイッチを押すことにより、手元スイッチの設定はリセットされ、操作ボタンが有効(操作可能)の状態に戻ってしまいますのでご注意ください。意図せぬベッドの動作により、けがをするおそれがあります。
- 機能選択スイッチは、ベッド動作中に操作しないでください。意図せぬベッドの動作により、けがをするおそれがあります。

### 注意

機能選択スイッチを押すときは、鋭利なものを使用しないでください。破損の原因となります。また、シャープペンシルを使用する場合は、芯を出したままで行わないでください。芯が折れて手元スイッチの故障の原因となります。

## 1. 常時ONの設定



初期状態では、操作ボタンを押すことで手元スイッチの電源が「ON」になり、60秒間手元スイッチを操作しないと手元スイッチの電源が「OFF」になります。



手元スイッチの電源が「ON」になっている状態(26ページ参照)で設定してください。

### 設定のしかた

手元スイッチ左側面にある常時ONスイッチを、先の細いもの(鋭利なものを除く)で軽く押すと、手元スイッチの電源が常時「ON」になります。(60秒間手元スイッチを操作しなくても手元スイッチの電源は「OFF」になりません)

もう一度常時ONスイッチを押すと、常時「ON」が解除されます。

※常時「ON」にしても、一度電源プラグを抜いてコンセントに差し直すと初期状態に戻ります。

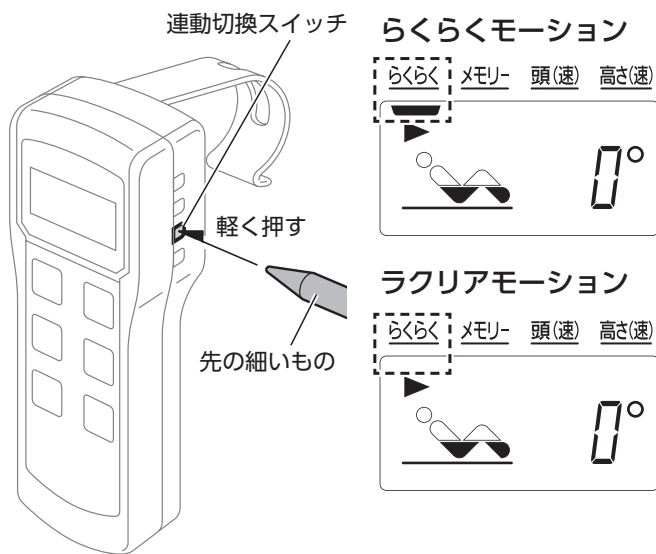
## 2. 「ラクリアーション」と「らくらくーション」の切換え 背・ひざ・高

手元スイッチ右側面にある連動切換スイッチを押すことで、「連動」ボタンを押したときの動作（ラクリアーション/らくらくーション）を交互に切換えることができます。

※初期状態では「ラクリアーション」になっています。



手元スイッチの電源が「ON」になっている状態(26ページ参照)で設定してください。



### 設定のしかた

連動切換スイッチを先の細いもの（鋭利なものを除く）で軽く押してください。

表示パネルのらくらくに **—** を表示したときが「らくらくーション」、表示していないときが「ラクリアーション」です。



ベッドが傾斜しているときは、らくらくーションへの切換えができません。

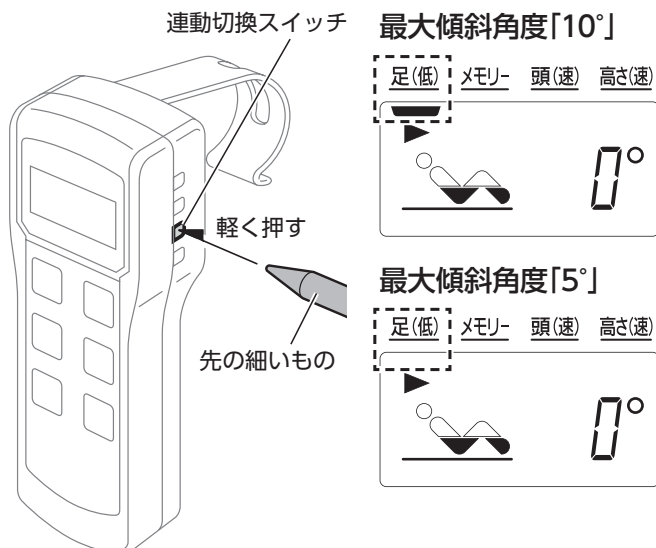
## 3. ラクリアーション時の膝ボトム角度の切換え 背・高

手元スイッチ右側面にある連動切換スイッチを操作することで、ラクリアーション時のベッドの最大傾斜角度を2段階に切換えることができます。

※初期状態では「足(高)」で、ベッドの最大傾斜角度が5°(最大傾斜時の膝あげ角度が高い)になります。「足(低)」にするとベッドの最大傾斜角度が10°(最大傾斜時の膝あげ角度が低い)になります。



手元スイッチの電源が「ON」になっている状態(26ページ参照)で設定してください。



### 設定のしかた

連動切換スイッチを先の細いもの（鋭利なものを除く）で軽く押してください。

表示パネルの足(低)に **—** を表示したときが「足(低)」、表示していないときが「足(高)」です。



ベッドが傾斜しているときは切換えができません。

# 6 手元スイッチによるベッドの設定のしかた

## 4. 操作ボタンのロック(操作禁止)の設定

手元スイッチ左側面にある操作禁止スイッチを操作することで、手元スイッチの操作ボタンを使えなくすることができます。

※初期状態ではすべての操作が可能になっています。

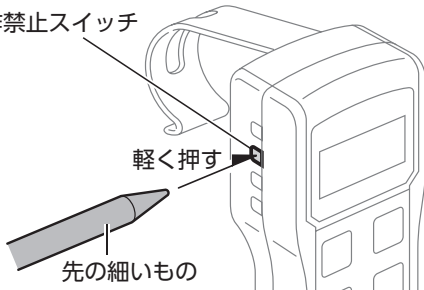


手元スイッチの電源が「ON」になっている状態(26ページ参照)で設定してください。

### 設定のしかた

#### 連動・頭・足・高さのいずれかの操作ボタンをロック(操作禁止)する場合

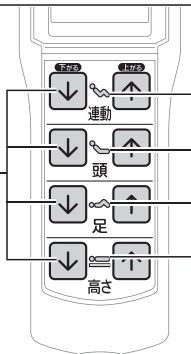
操作禁止スイッチ



- 1 操作禁止スイッチを先の細いもの(鋭利なものを除く)で、1回軽く押してください。

ロック(操作禁止)されている操作ボタンの操作選択ランプは消灯、ロックされていない操作ボタンの操作選択ランプは点滅します。

操作ボタン



操作選択ランプ  
点滅しているところの  
操作ボタンを押す

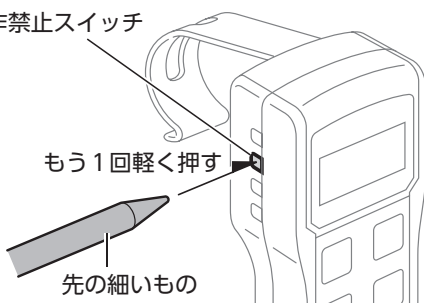
- 2 点滅している箇所の操作ボタン(↑/↓)を1回押してください。

操作選択ランプが消灯し、操作ボタンがロック(操作禁止)になります。



頭・足・高さのいずれかのボタンをロック(操作禁止)にした場合は、連動ボタンもロック(操作禁止)になります。

操作禁止スイッチ



- 3 操作禁止スイッチを先の細いもので、もう1回軽く押してください。

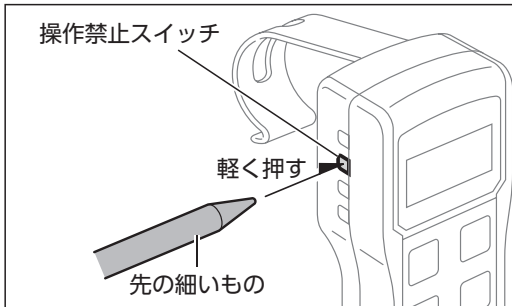
操作選択ランプの点滅が消えて設定が完了します。



**警告**

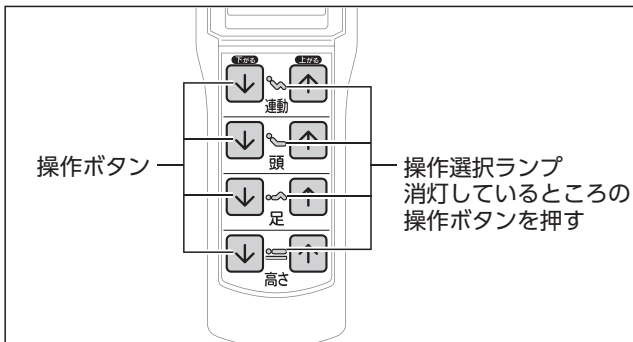
操作禁止スイッチを押さずに15秒間ボタン操作が行われなかった場合は、設定は完了せずに元の設定に戻りますのでご注意ください。意図せぬベッドの動作により、けがをするおそれがあります。

## 連動・頭・足・高さのいずれかの操作ボタンのロック (操作禁止) を解除する場合



- 1 操作禁止スイッチを先の細いもの (鋭利なものを除く) で、1回軽く押してください。

ロック (操作禁止) されている操作ボタンの操作選択ランプは消灯、ロックされていない操作ボタンの操作選択ランプは点滅します。

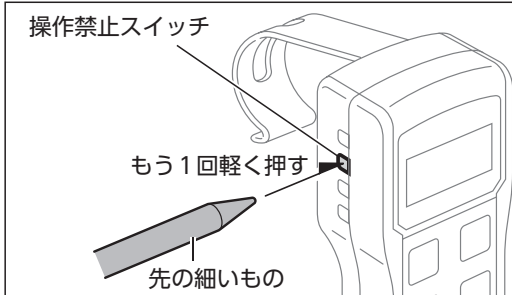


- 2 消灯している箇所の操作ボタン (↑ / ↓) を1回押してください。

操作選択ランプが点滅し、操作ボタンのロックが解除されます。

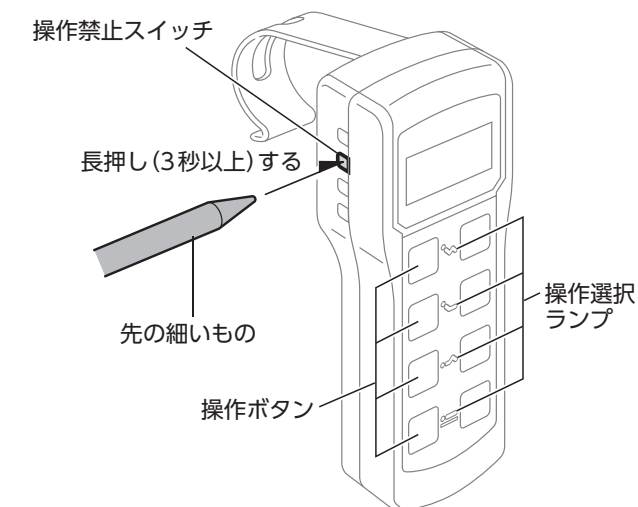


**注記!** 頭・足・高さのすべてのボタンのロックを解除した場合は、連動ボタンのロックも解除されます。



- 3 操作禁止スイッチを先の細いもので、もう1回軽く押してください。

操作選択ランプの点滅が消えて設定が完了します。



## すべての操作ボタンをロック (操作禁止) する場合

操作禁止スイッチを先の細いもので、長押し (3秒以上) してください。

すべての操作選択ランプが消灯し、すべての操作ボタンがロック (操作禁止) になります。

## すべての操作ボタンのロック (操作禁止) を解除する場合

操作禁止スイッチを先の細いもので、長押し (3秒以上) してください。

すべての操作選択ランプが点灯し、すべての操作ボタンのロックが解除されます。

※すべての操作ボタンがロック (操作禁止) されているときに使用してください。

けい こく  
警告

- 操作禁止スイッチを押さずに15秒間ボタン操作が行われないうちは、設定は完了せずに元の設定に戻りますのでご注意ください。意図せぬベッドの動作により、けがをするおそれがあります。
- 操作禁止スイッチでロック (操作禁止) に設定している場合でも、リセットスイッチを押すとすべての操作ボタンが操作可能な状態に戻りますのでご注意ください。意図せぬベッドの動作により、けがをするおそれがあります。



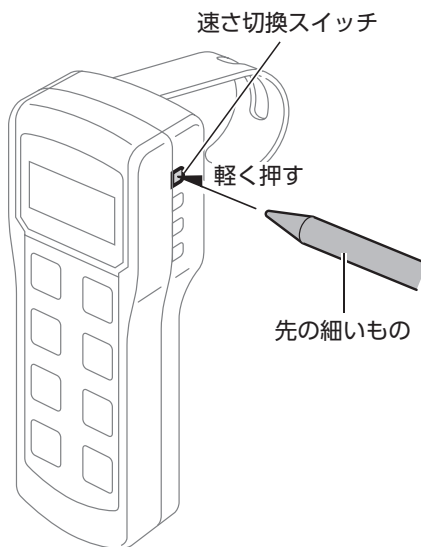
# 6 手元スイッチによるベッドの設定のしかた

## 5. 背あげ・ベッド高さの動作速度の設定

手元スイッチ右側面にある速さ切換スイッチを操作することで、「背あげ(頭)」「高さ調節」の動作速度を「普通/速い」に切換えることができます(高さ調節は「背・ひざ・高」「背・高」のみ)。「速い」は「普通」の1.5倍の速さで動作します。  
※初期状態では、すべての動作速度が「普通」になっています。

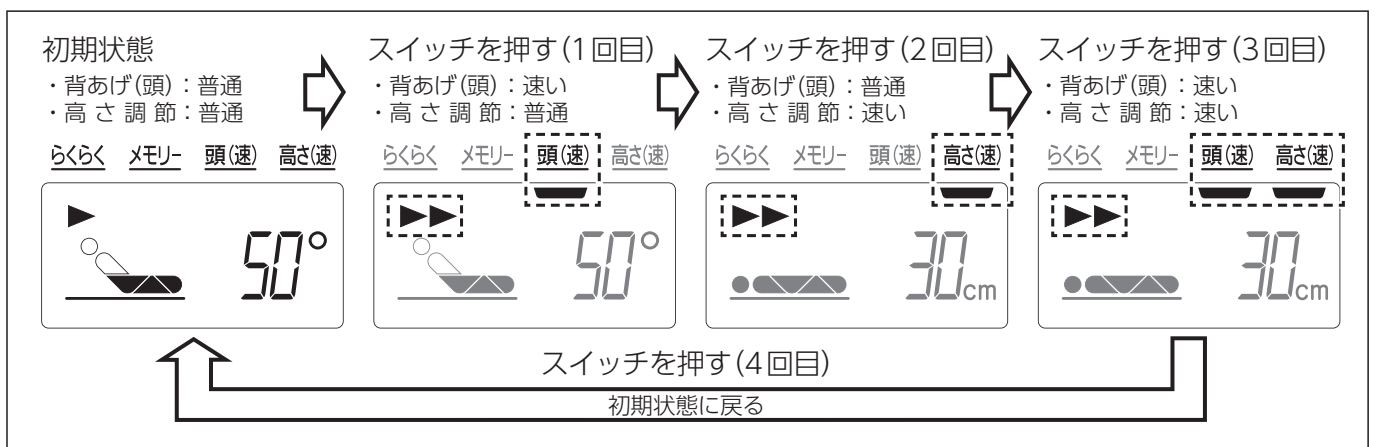


- 手元スイッチの電源が「ON」になっている状態(26ページ参照)で設定してください。
- 「背あげ(頭)」「高さ調節」の動作速度を「速い」に設定していても、ラクリアモーション/らくらくモーションの動作速度は「普通」になります。
- 「背あげ(頭)」の動作速度を「速い」に設定していても、背ボトム(膝ボトム)が自動で動く場合は、角度制限機能により「背あげ(頭)」の動作速度は「普通」になります。
- ベッド高さが30cm以下では、高さ調節の動作速度は「普通」より低速でさがります。
- 「背あげ(頭)」の動作速度を「速い」に設定していても、ベッドの傾斜中の動作速度は「普通」になります。



### 設定のしかた

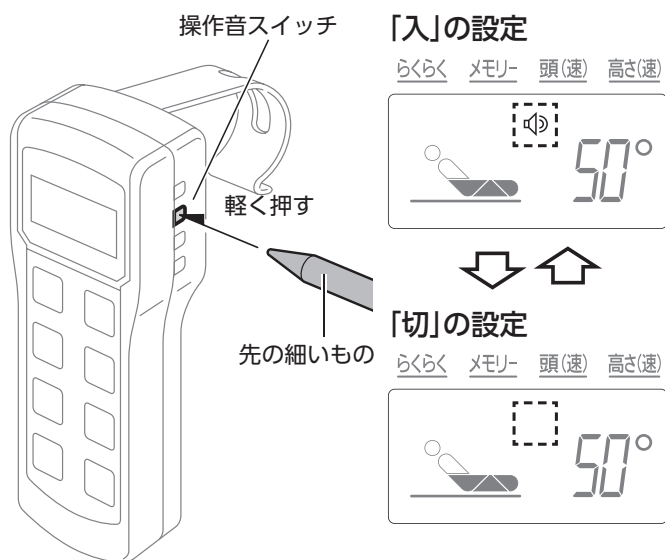
速さ切換スイッチを先の細いもの(鋭利なものを除く)で軽く押ししてください。  
押すたびに、表示パネルの速度表示(頭・高さ)が下記のように切り替ります。



※ (背) は速さ切換スイッチを押すたびに、「背あげ(頭)」の動作速度「普通」と「速い」が切り替ります。



## 6. 操作音の設定



手元スイッチの操作ボタンを押したときの操作音の「入/切」を切換えます。

※初期状態では「入」になっています。



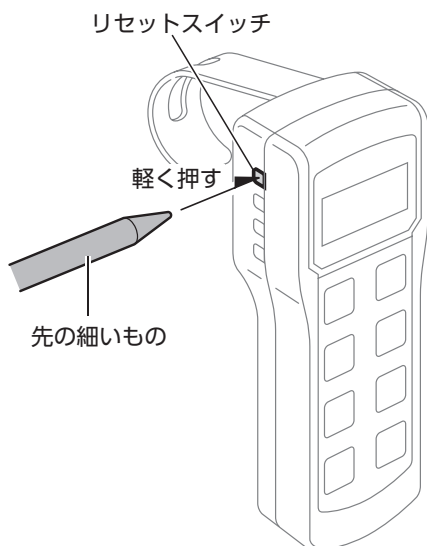
- 手元スイッチの電源が「ON」になっている状態(26ページ参照)で設定してください。
- 安全のため、ベッドの高さをさげる場合の一旦停止時・低床動作中、ラクリアモーション時のベッド傾斜動作中の警告音は、操作音を「切」に設定しても切ることができません。

### 設定のしかた

手元スイッチ右側面にある操作音スイッチを、先の細いもの(鋭利なものを除く)で軽く押してください。

押すたびに、操作音の「入」と「切」が交互に切り替わります。

## 7. 手元スイッチの設定のリセット



ベッドの操作設定を初期状態に戻します。



手元スイッチの電源が「ON」になっている状態(26ページ参照)で設定してください。

### 設定のしかた

手元スイッチ左側面にあるリセットスイッチを、先の細いもの(鋭利なものを除く)で軽く押すことで、手元スイッチの設定を初期状態に戻すことができます。

初期状態

スイッチ名	状態
常時ON	操作ボタンを押すと電源がON
連動切換	ラクリアモーション <b>背・ひざ・高</b>
	ラクリアモーション時のベッドの最大傾斜角度:低(傾斜時のベッドの膝あげ角度:高) <b>背・高</b>
操作禁止	ロック解除(すべての操作が可能)
速さ	背ボトム:普通、高さ:普通
操作音	入
メモリー	初期値(一旦停止位置が設定されていない状態)

# 6 手元スイッチによるベッドの設定のしかた

## 8. 連動・頭(背)・足(膝)・高さのメモリーポジションの設定

手元スイッチ左側面にあるメモリースイッチを操作することで、ベッドの「連動」「頭(背)」「足(膝)」「高さ」のメモリーポジション(一旦停止位置)を設定できます。

※初期状態では、メモリーポジションは設定されていません。



手元スイッチの電源が「ON」になっている状態(26ページ参照)で設定してください。

6

手元スイッチによるベッドの設定のしかた

メモリースイッチ

軽く押す

先の細いもの

点滅

らくらく メモリー 頭(速) 高さ(速)

点滅する

現在設定値

30°

### 設定のしかた

1 メモリースイッチを先の細いもの(鋭利なものを除く)で1回軽く押してください。

表示パネルの動作部位表示が点滅し、メモリーに **一** が点滅表示され、連動の現在設定値が表示されます。( **背** は背の現在設定値が表示されます)

「連動」

「頭」

「足」

「高さ」

点滅

らくらく メモリー 頭(速) 高さ(速)

点滅

2°ごとに数字が変わる

30°

点滅

らくらく メモリー 頭(速) 高さ(速)

点滅

2°ごとに数字が変わる

30°

点滅

らくらく メモリー 頭(速) 高さ(速)

点滅

2°ごとに数字が変わる

10°

点滅

らくらく メモリー 頭(速) 高さ(速)

線が点滅します

2cmごとに数字が変わる

30cm

2 「連動」「頭」「足」「高さ」の操作ボタン(↑ / ↓)を操作し、一旦停止させたい位置にしてください。

動作部位表示が点滅し、角度または高さが表示されます。

初期値(メモリーポジションが設定されていない状態)は、右表の位置になっています。

連動	0°
頭	0°
足	0°
高さ	21cm

※「連動」は頭の角度を設定します

3 メモリースイッチを先の細いもので、もう1回軽く押してください。

表示パネルのメモリーに **一** が表示され、設定が完了します。

※ **一** が表示されていないときは、設定されていません。

**警告**

メモリースイッチを押さずに、15秒間ボタン操作が行われない場合は、設定は完了せずに元の設定に戻りますのでご注意ください。意図せぬベッドの動作により、けがをするおそれがあります。

### 設定解除のしかた

メモリースイッチを先の細いもので、長押し(3秒以上)してください。

すべてのメモリーポジションの設定が解除されます。(初期値に戻ります)

※高さ調節時の床高30cmでの、一旦停止は解除できません。

※メモリーポジションをすべて初期値に設定すると設定が解除され、表示パネルのメモリーに **一** が表示されません。

# 7 適合オプション

ここに記載されているオプション以外を使用する場合は、販売店または直接弊社までお問い合わせください。

各オプションの品番は、段ボール箱・製品識別表示ラベルに記載されています。

※製品識別表示ラベル上は、S\*\*\*\*、Q\*\*\*\*と表示されています。

例) S161Q → KS-161Qを示します。



適合品は、仕様の変更や組合せなどにより変わる場合があります。また、新製品や製品の販売終了により、適合品が記載されていない場合があります。適合品についてご不明な点は、販売店または直接弊社までお問い合わせください。



- オプションは正しい組合せを確認した上でご使用ください。誤った組合せで使用すると、思わぬけがや故障の原因となります。
- ここに記載されているオプション以外は使用しないでください。意図せぬすき間の発生や製品の破損・変形などにより、けがをするおそれがあります。
- オプションを使用するときは、各オプションの取扱説明書をお読みください。

適合表

製品名		品番	参照ページ	
ベッドサイドレール	JIS 認証取得	KS-161Q シリーズ	KS-161Q・KS-166・KS-126B/C/M/W	55
		KS-171Q シリーズ	KS-171Q・KS-176・KS-146B/C/M/W	55
		KS-151Q シリーズ	KS-151Q	55
		KS-191Q シリーズ	KS-191Q	55
		KS-111Q シリーズ	KS-111Q・KS-116Q	55
ソフトカバー付ベッドサイドレール		KS-151QC・KS-161QC・KS-171QC・KS-191QC KS-126BC/CC/MC/WC・KS-146BC/CC/MC/WC KS-166QC・KS-176QC	56	
クリアカバー付ベッドサイドレール		KS-151QT・KS-161QT・KS-171QT・KS-191QT KS-126BT/CT/MT/WT・KS-146BT/CT/MT/WT KS-166QT・KS-176QT	56	
サクッとポケット付ベッドサイドレール		KS-161QAP/QBP/QCP KS-171QAP/QBP/QCP KS-191QAP/QBP/QCP	56	
ソフトガードサイドレール	JIS 認証取得	KS-019A	55	
ベッド用グリップ	JIS 認証取得	スイングアーム 介助バー	KS-098A・KS-099A/B	57
		サイドグリップ	KS-030A	57
ソフトカバー付ベッド用グリップ		スイングアーム 介助バー	KS-098ACL	57
		サイドグリップ	KS-030AC	57
キャスター	JIS 認証取得	KQ-P70C	56	
サイドサポート		KA-037AR/BR・KA-037AL/BL	58	
延長フレーム	JIS 認証取得	KQ-P70L・KQ-P72L	58	
オーバーテーブル		KQ-060M/L ( 背 )のみ	58	
アジャストテーブル		KQ-090 ( 背 )のみ	58	
ベッドサイドテーブル		KF-1900/1920/1930/1950/1960/1970/1924/ 1934/1954/1964/1974/282	59	
脚座ゴムシート		KQ-P70K・KQ-P732	59	
スマートハンドル		KQ-P70S※・NN-2000	60	
楽匠Zシリーズ専用手すり アクセスポート		KQ-P70G・KQ-P70P・KQ-P70T KQ-P70GP・KQ-P70GT1・KQ-P70GT2・KQ-P70GT3 KQ-P70GF1・KQ-P70GF2・KQ-P70GF3	60	
IVポールホルダー		KQ-P70V	60	

※KQ-7\*\*\*\*Sには、同仕様のスマートハンドルが標準で付いています。

# 7 適合オプション

## 1. ベッドサイドレール

JIS認証取得

- ベッドの両サイドのオプション取付穴を利用して、ベッドサイドレールが使用できます。
- ベッドサイドレールは、ベッドで寝ている方の転落予防、寝具の落下防止を目的としています。
- 立ちあがり時など、支えとしてお使いになる場合は、ベッド用グリップをお使いください。
- 使用する方の状態に応じて、すき間を少なくしたソフトガードサイドレール (KS-019A) や各種カバー (56ページ [2. ソフトカバー付/クリアカバー付/サクッとポケット付ベッドサイドレール] の表を参照) をお使いください。
- 「**15** 仕様(79～81ページ)」欄で JIS 認証取得マークがあるベッドと表のベッドサイドレールの組合せは、JIS 認証を取得しています。表以外のベッドサイドレールとは組合せないでください。
- 表以外のベッドサイドレールと組合せた場合は、JIS 認証を取得していない状態となります。

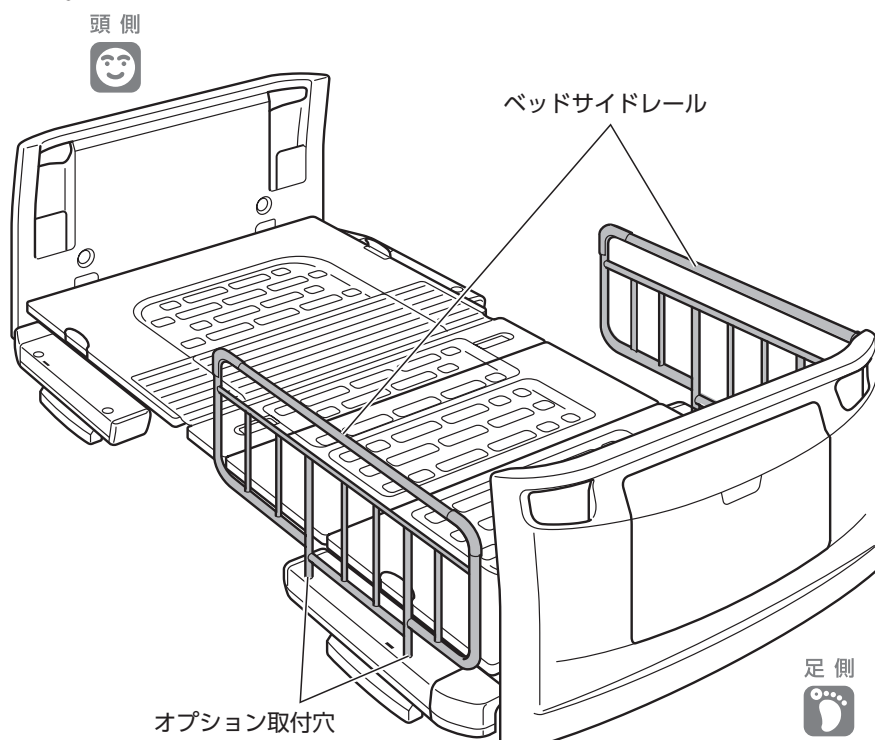
ベッドサイドレール適合表

(cm)

		全長	全高	厚	ベッド取付時の サイドレール高さ
ベッドサイドレール	KS-151Q	59	50.5	2.5	37.5
	KS-161Q	96.5	50.5	2.5	37.5
	KS-171Q	96.5	56.5	2.5	43.5
	KS-191Q	83	50.5	2.5	37.5
	KS-126B/C/M/W	96.5	50.5	2.5	37.5
	KS-146B/C/M/W	96.5	56.5	2.5	43.5
	KS-166	96.5	50.5	2.5	37.5
	KS-176	96.5	56.5	2.5	43.5
	KS-111Q/KS-116Q	98	53.5	2.8	41
ソフトガードサイドレール	KS-019A	102	59	4	45



KS-191QはKS-098A・KS-099A/B・KS-030Aと組合せるもしくは、単独でベッドサイドに取付けて使用するものです。他のベッド用グリップやベッドサイドレールなどと並列で組合せたり、KS-191Qを2本並列で使用したりしないでください。詳しくは、61～63ページ「**3** 適合オプションの組合せと取付位置」をご覧ください。



## 2. ソフトカバー付/クリアカバー付/サクッとポケット付ベッドサイドレール

- ソフトカバー付/クリアカバー付/サクッとポケット付ベッドサイドレールは、下表・右表のベッドサイドレールと各種カバー/サクッとポケットのセットです。
- ソフトカバー/クリアカバー/サクッとポケットのみでもお求めいただけます。
- 表以外のベッドサイドレールとは組合せないでください。

ソフトカバー付ベッドサイドレール適合表

ソフトカバー付 ベッドサイドレール	ベッドサイドレール	ソフトカバー
KS-151QC	KS-151Q	KS-15C
KS-161QC	KS-161Q	KS-16C
KS-166QC	KS-166	
KS-126BC/CC/MC/ WC	KS-126B/C/M/ W	
KS-171QC	KS-171Q	KS-17C
KS-176QC	KS-176	
KS-146BC/CC/MC/ WC	KS-146B/C/M/ W	
KS-191QC	KS-191Q	KS-19CA

クリアカバー付ベッドサイドレール適合表

クリアカバー付 ベッドサイドレール	ベッドサイドレール	クリアカバー
KS-151QT	KS-151Q	KS-15TA
KS-161QT	KS-161Q	KS-16T
KS-166QT	KS-166	
KS-126BT/CT/MT/ WT	KS-126B/C/M/ W	
KS-171QT	KS-171Q	KS-17T
KS-176QT	KS-176	
KS-146BT/CT/MT/ WT	KS-146B/C/M/ W	
KS-191QT	KS-191Q	KS-19T

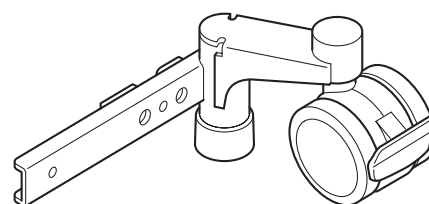
サクッとポケット付ベッドサイドレール適合表

サクッとポケット付 ベッドサイドレール	ベッドサイドレール	サクッとポケット
KS-161QAP	KS-161Q	KS-15P
KS-161QBP		KS-16P
KS-161QCP		KS-15P・KS-16P
KS-171QAP	KS-171Q	KS-15P
KS-171QBP		KS-16P
KS-171QCP		KS-15P・KS-16P
KS-191QAP	KS-191Q	KS-15P
KS-191QBP		KS-16P
KS-191QCP		KS-15P・KS-16P

## 3. キャスター

JIS認証取得

- キャスターを取付けることにより、室内での配置換えや掃除をするときなどのベッドの移動を補助します。
- ベッドの高さが3cm高くなります。
- 「**15**仕様」欄(79～81ページ参照)でJIS認証取得マークがあるベッドと右表のキャスターの組合せは、JIS認証を取得しています。右表以外のキャスターとは組合せないでください。
- 右表以外のキャスターと組合せた場合は、JIS認証を取得していない状態となります。



キャスター適合表

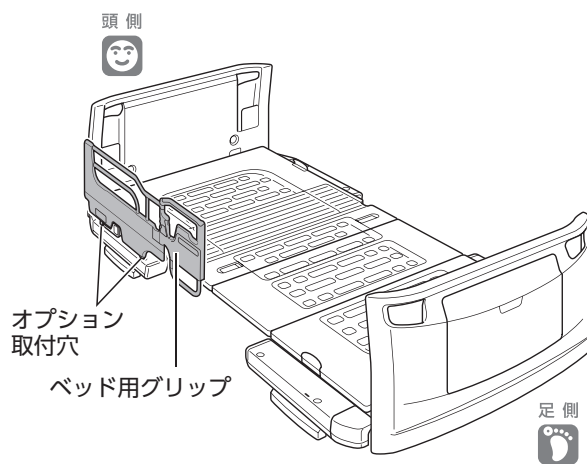
キャスター	
	KQ-P70C

# 7 適合オプション

## 4. ベッド用グリップ(スイングアーム介助バー/サイドグリップ)

JIS認証取得

- ベッドの両サイドのオプション取付穴を利用して、ベッド用グリップが使用できます。
- 安全のために、使用者が転落するおそれがある場合は、ベッド用グリップと併用して、サイドグリップ(KS-030A)・サイドレール(KS-151Q・KS-191Qシリーズ)・サイドサポートをお使いください。
- 使用する方の状態に応じて、すき間を少なくした各種ソフトカバー(下記「5. ソフトカバー付/サクッとポケット付ベッド用グリップ」の表を参照)をお使いください。
- 「**15**仕様」欄(79～81ページ参照)でJIS認証取得マークがあるベッドと表のベッド用グリップの組合せは、JIS認証を取得しています。表以外のベッド用グリップとは組合せないでください。
- 表以外のベッド用グリップと組合せた場合は、JIS認証を取得していない状態となります。



ベッド用グリップ適合表 (cm)

		全長	全高	厚	ベッド取付時の サイドレール高さ
スイングアーム 介助バー	KS-098A	112.1	52.6	4	41
	KS-099A/B	112	52.1	4	41
サイドグリップ	KS-030A	82.2	52.3	4	41

※ベッド用グリップと同じ側で使用できるのは、サイドグリップ(KS-030A)・サイドレール(KS-151Q・KS-191Qシリーズ)・サイドサポートのみです。

## 5. ソフトカバー付ベッド用グリップ

- ソフトカバー付ベッド用グリップは、表のベッド用グリップとソフトカバーのセットです。
- 表以外のベッド用グリップとは組合せないでください。
- ソフトカバーのみでもお求めいただけます。

ソフトカバー付ベッド用グリップ適合表

ソフトカバー付ベッド用グリップ	ベッド用グリップ	ソフトカバー
KS-098ACL	KS-098A	KS-98CL
KS-030AC	KS-030A	KS-30C

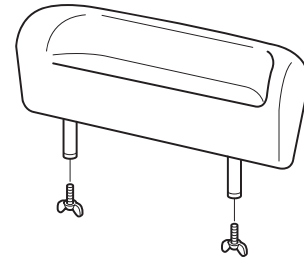


## 6. サイドサポート

ベッドの両サイドのオプション取付穴を利用して、サイドサポートが使用できます。

### サイドサポート適合表

サイドサポート	KA-037AR/BR KA-037AL/BL
---------	----------------------------



## 7. 延長フレーム(ベッド延長用具)

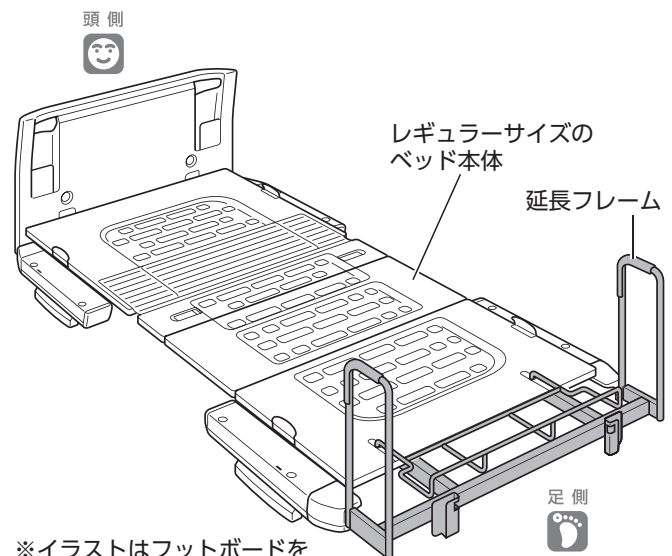
JIS認証取得

- ベッドに取付け、延長マットレス (別売) を置くことにより、ベッド全長を足側に14cm延長でき、長身の方(170cm後半から)にあわせたロングサイズのベッドにすることができます。
- 延長フレームは、必ず専用の延長マットレス (右表) を取付け、延長マットレスに適合するレギュラーサイズマットレスとあわせて使用してください。
- 「**IS** 仕様」欄 (79～81 ページ参照) で JIS 認証取得マークがあるベッドと右表の延長フレームの組合せは、JIS 認証を取得しています。右表以外の延長フレームとは組合せないでください。
- 右表以外の延長フレームと組合せた場合は、JIS 認証を取得していない状態となります。



けい こく  
**警告**

延長フレームを取付けて使用するときには、適合する延長マットレス (別売) を使用してください。延長フレームのすき間に身体の一部がはさまれて、けがをするおそれがあります。



### 延長フレーム適合表

延長フレーム		延長マットレス
83cm幅	KQ-P70L	KE-L113・KE-L123・KE-553L
91cm幅	KQ-P72L	KE-L111・KE-L121・KE-551L

## 8. オーバーテーブル/アジャストテーブル

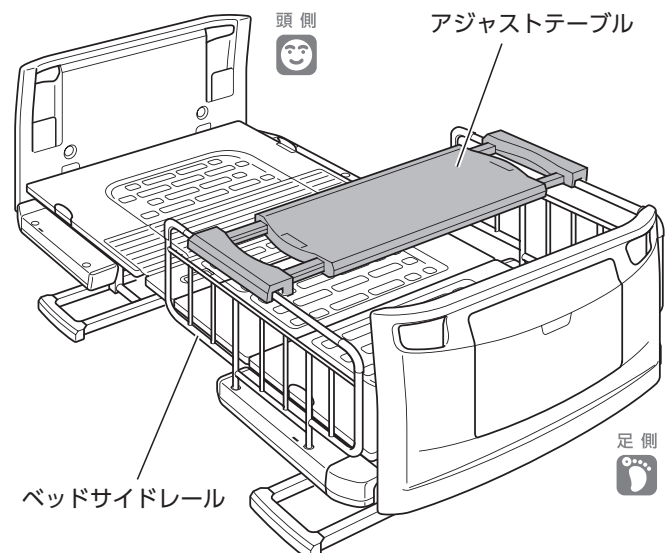
オーバーテーブル/アジャストテーブルは、ベッドサイドレールの上に載せて使用してください。

### オーバーテーブル/アジャストテーブル適合表

	オーバーテーブル	アジャストテーブル
83cm幅	KQ-060M	KQ-090
91cm幅	KQ-060L	KQ-090



オーバーテーブル/アジャストテーブルは、**背**のみ適合します。



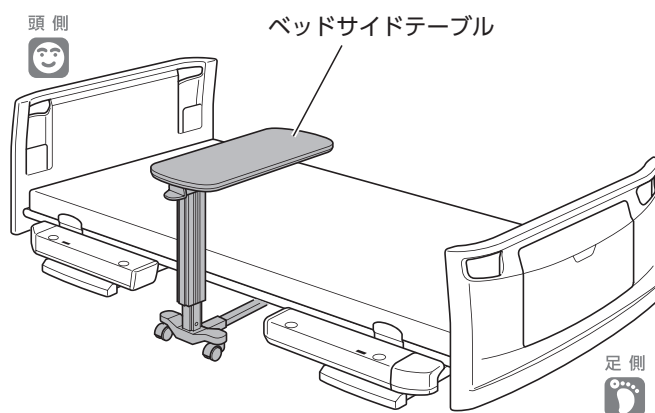
# 7 適合オプション

## 9. ベッドサイドテーブル

ベッドサイドテーブルは、ベッド上で食事や軽作業をするときに使用する製品です。

### ベッドサイドテーブル適合表

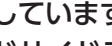
ベッドサイドテーブル	KF-1900・KF-1920・KF-1930 KF-1950・KF-1960・KF-1970 KF-1924・KF-1934・KF-1954 KF-1964・KF-1974・KF-282
------------	---------------------------------------------------------------------------------------------------------

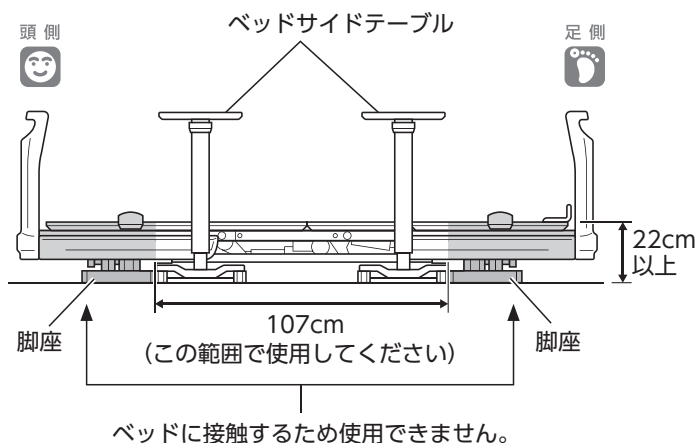


### 警告

ベッドサイドテーブルをベッドに設置しているときは、ベッドの操作をしないでください。背あげ・高さ調節などのベッド操作をするとベッドとベッドサイドテーブルの間にはさまれてけがをしたり、ベッドサイドテーブルやベッドが破損・変形したりするおそれがあります。ベッドの背・膝あげや高さ調節などをすると、ベッドサイドテーブルをベッドから離してください。

### 注意

- 右図は、ベッドサイドテーブルの使用範囲を示しています。(  部分は使用不可)。ベッドサイドテーブルは床高を22cm以上にして、この範囲で使用してください。床高が22cm未満または右図の範囲外で使用すると、ベッドサイドテーブルが破損・変形するおそれがあります。
- ベッドにベッドサイドレール・ベッド用グリップなどを併用する(設置している)場合、ベッドの高さが最高高さ付近では、ベッドサイドテーブルを使用できません。



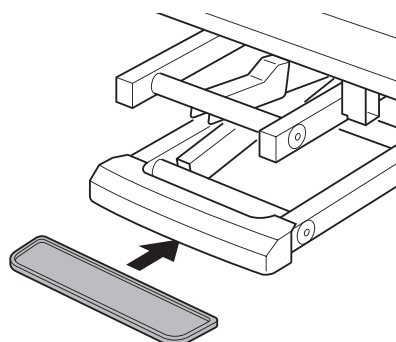
## 10. 脚座ゴムシート

ベッド本体のすべり止めや、脚座やキャスターによるゆか面への傷つき防止用に使用します。

※KQ-P732は、脚座の下には使用できません。キャスター(KQ-P70C)取付時に使用してください。

### 脚座ゴムシート適合表

脚座ゴムシート	KQ-P70K・KQ-P732
---------	-----------------

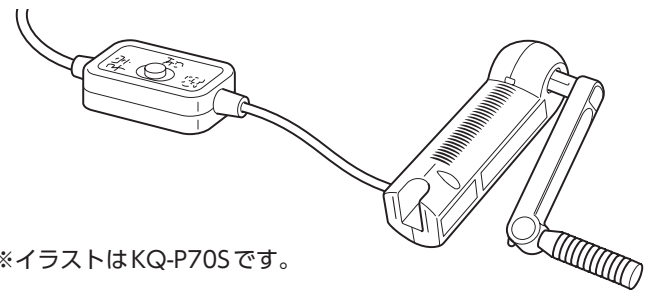


## 11. スマートハンドル

災害などによる停電時、ベッドの故障などの緊急時に、「背あげ/背さげ」「膝あげ/膝さげ」「高さ(頭側)さげ」を行うことができます。

※ベッドの故障によっては、操作ができない場合があります。

※品番の末尾に「S」が付いているベッド(KQ-7\*\*\*S)は、スマートハンドル(KQ-P70S)が標準で付いています。



※イラストはKQ-P70Sです。

### スマートハンドル適合表

スマートハンドル	KQ-P70S・NN-2000
----------	-----------------

## 12. 楽匠Zシリーズ専用手すり アクセスポート

ベッドからの立ちあがりや車いすへの移乗、歩行などを補助する製品です。

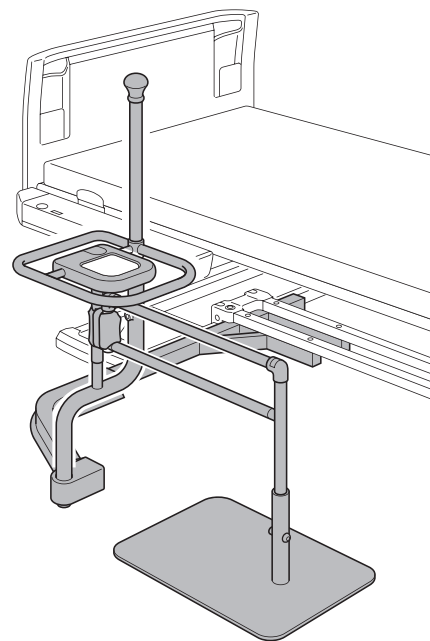
### 楽匠Zシリーズ専用手すり アクセスポート適合表

ベッド	KQ-P70G・KQ-P70P・KQ-P70T
取付式	KQ-P70GP・KQ-P70GT1・KQ-P70GT2・KQ-P70GT3
手すり	KQ-P70GF1・KQ-P70GF2・KQ-P70GF3



**警告**

ベッド用グリップ(KS-098A・KS-096\*)との併用はできません。意図せぬすき間が発生し、けがをするおそれがあります。



## 13. IVポールホルダー

ボード(樹脂ボードのみ)に取付けることで、IVポール(KC-56:別売)が使用できます。

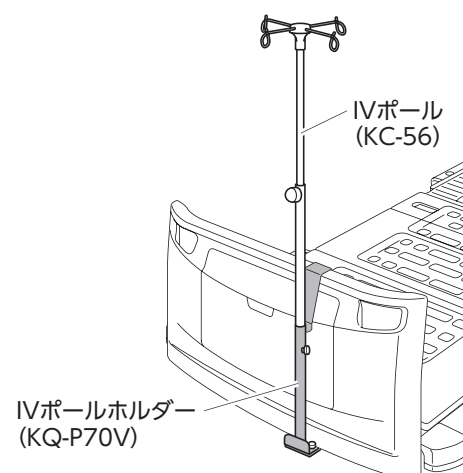
### IVポールホルダー適合表

IVポールホルダー	KQ-P70V
-----------	---------



**警告**

IVポールをご使用になる場合、IVポールホルダーをご使用になり、IVポールホルダー以外にはIVポールを取付けないでください。意図せぬすき間の発生により、けがをするおそれがあります。



# 8 適合オプションの組合せと取付位置

適合オプションの組合せと取付位置は、下図を参照して正しく取付けてください。正しい組合せと取付位置を「○」で、誤った組合せと取付位置を「×」で表しています。



- 正しい組合せと取付位置については、モーター数・サイズ(ボトム幅・長さ)・デザイン(ボードタイプ)に関わらず全機種共通です。  
※「ミニ」の場合は各オプションがボードよりとび出し、「ロング」はベッド足側に延長フレームが取付きます。
- 各オプションにソフトカバー、クリアカバーおよびサクッとポケットを取付けた場合の正しい組合せと取付位置も同じです。
- ご不明な点がございましたら、お買い上げの販売店または直接弊社までお問い合わせください。

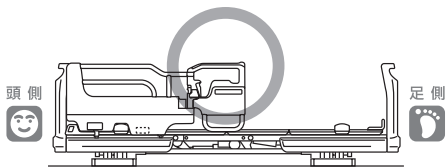
**けい こく 警告**

ベッド用グリップやベッドサイドレールは、正しい組合せを確認した上でご使用ください。意図せぬすき間の発生により、けがをするおそれがあります。

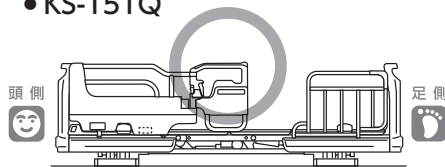
## 1. ベッド用グリップ(スイングアーム介助バー/サイドグリップ)を使用する場合

各オプションを頭側と足側で入れ替えた場合も同様です。

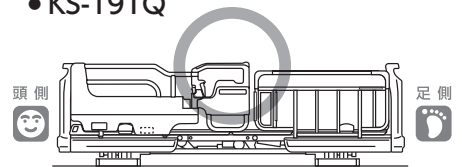
- KS-098A
- KS-099A/B



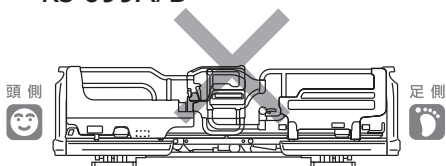
- KS-098A
- KS-099A/B
- +
- KS-151Q



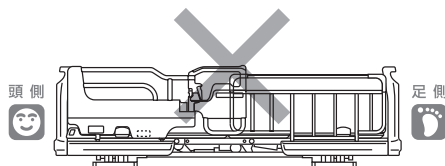
- KS-098A
- KS-099A/B
- +
- KS-191Q



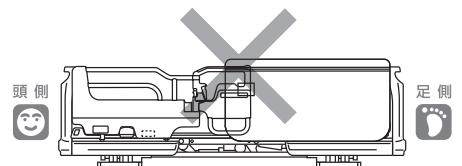
- KS-098A
- KS-099A/B
- +
- KS-098A
- KS-099A/B



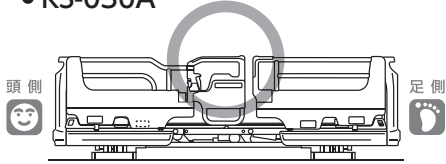
- KS-098A
- KS-099A/B
- +
- KS-161Q・171Q・111Qシリーズ



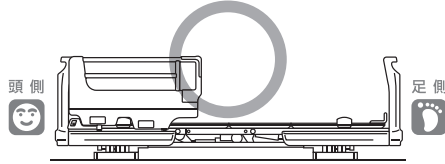
- KS-098A
- KS-099A/B
- +
- KS-019A



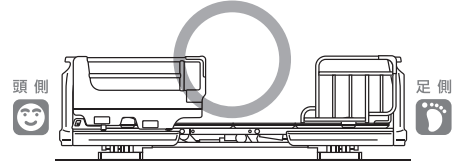
- KS-098A
- KS-099A/B
- +
- KS-030A



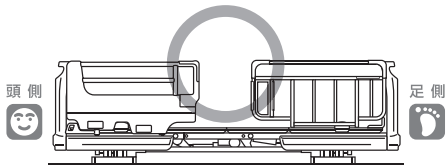
- KS-030A



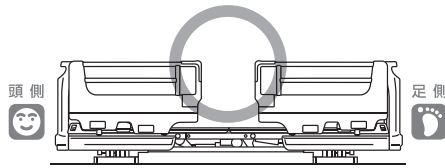
- KS-030A
- +
- KS-151Q



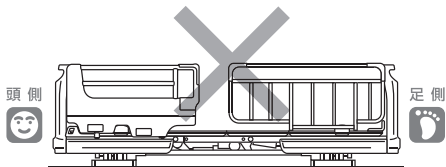
- KS-030A
- +
- KS-191Q



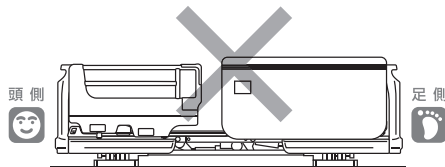
- KS-030A
- +
- KS-030A



- KS-030A
- +
- KS-161Q・171Q・111Qシリーズ



- KS-030A
- +
- KS-019A

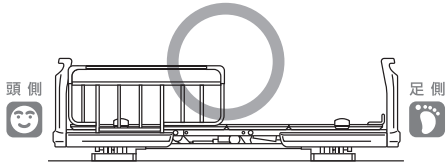


# 8 適合オプションの組合せと取付位置

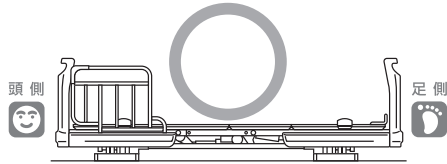
## 2. ベッドサイドレールを使用する場合

- 各オプションを頭側と足側で入れ替えた場合も同様です。
- 別シリーズのベッドサイドレールの組合せでは高さに差が生じる場合があります。

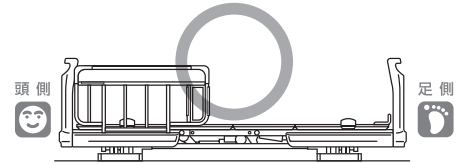
● KS-161Q・171Q・111Qシリーズ



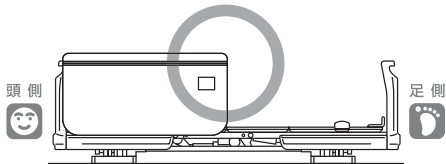
● KS-151Q



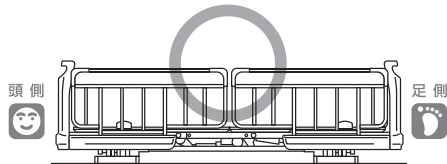
● KS-191Q



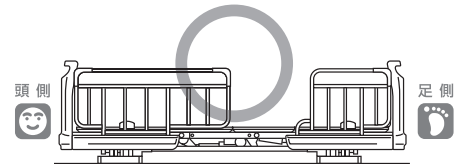
● KS-019A



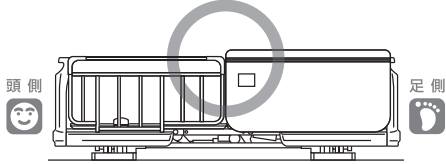
● KS-161Q・171Q・111Qシリーズ  
+  
● KS-161Q・171Q・111Qシリーズ



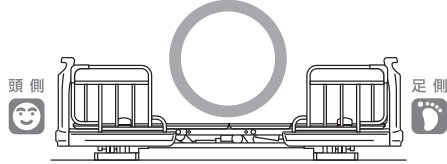
● KS-161Q・171Q・111Qシリーズ  
+  
● KS-151Q



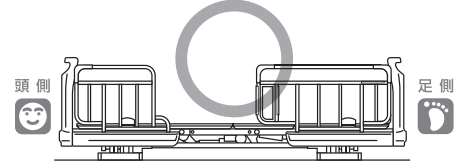
● KS-161Q・171Q・111Qシリーズ  
+  
● KS-019A



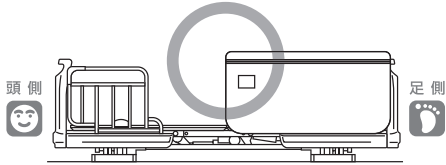
● KS-151Q  
+  
● KS-151Q



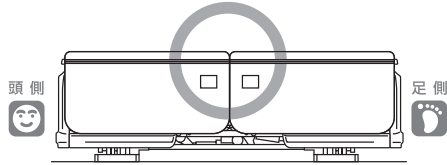
● KS-151Q  
+  
● KS-191Q



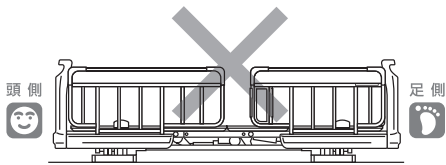
● KS-151Q  
+  
● KS-019A



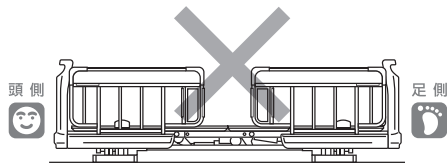
● KS-019A  
+  
● KS-019A



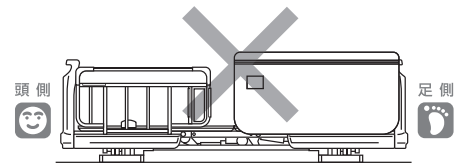
● KS-191Q  
+  
● KS-161Q・171Q・111Qシリーズ



● KS-191Q  
+  
● KS-191Q



● KS-191Q  
+  
● KS-019A





## 9 マットレス(別売)

### 警告

- マットレスを設置しない状態では、ベッドを使用しないでください。ボトムのすき間や穴に手や足の指などがはさまれて、けがをするおそれがあります。
- このベッドには、弊社が指定する適合品のマットレスを組合せてご使用ください。弊社が指定する適合品以外のマットレスと組合せると、寸法や折れ曲がりの点で適合しないだけでなく、ベッドサイドレールやベッド用グリップなどにはさまれてけがをしたり、ベッドに負担をかけて故障したりする原因となります。

### 適合マットレス

#### 一般用マットレス

品名	ベッドサイズ マットレスサイズ	ミニサイズ		レギュラーサイズ		厚 (cm)
		83cm幅	91cm幅	83cm幅	91cm幅	
		幅×長さ (cm)				
プレグラーマットレス		KE-5531Q	KE-5511Q	KE-553Q	KE-551Q	8
ウレタンフォームマットレス		—	—	KE-253	KE-251	8
ストレッチスリムマットレス	清拭タイプ	KE-774SQ	KE-772SQ	KE-773SQ	KE-771SQ	7
	通気タイプ	KE-774TQ	KE-772TQ	KE-773TQ	KE-771TQ	
エバーリーフ7マットレス	清拭タイプ	—	—	KE-543S	KE-541S	7
	通気タイプ	KE-544T	KE-542T	KE-543T	KE-541T	
ポケットコイルマットレス		—	—	RB-ZA83P	RB-ZA91P	13.5
クレーターマットレス		—	—	KE-763	KE-761	9

# 9 マットレス(別売)

体圧分散マットレス

品名	ベッドサイズ マットレスサイズ	ミニサイズ		レギュラーサイズ		厚 (cm)
		83cm幅	91cm幅	83cm幅	91cm幅	
		幅×長さ(cm)				
コンフォケアマットレス		—	—	KE-813	KE-811	8.5
ストレッチフィットマットレス	清拭タイプ	KE-784SQ	KE-782SQ	KE-783SQ	KE-781SQ	9
	通気タイプ	KE-784TQ	KE-782TQ	KE-783TQ	KE-781TQ	
エバーリーフマットレス		—	—	KE-533	KE-531	9
エバーフィットC <sup>3</sup> マットレス	ドライタイプ	KE-614UQ	KE-612UQ	KE-613UQ	KE-611UQ	10
	清拭タイプ	KE-614SQ	KE-612SQ	KE-613SQ	KE-611SQ	
	通気タイプ	KE-614TQ	KE-612TQ	KE-613TQ	KE-611TQ	
エバープラウドマットレス	ドライタイプ	KE-624UQ	KE-622UQ	KE-623UQ	KE-621UQ	13
	清拭タイプ	KE-624SQ	KE-622SQ	KE-623SQ	KE-621SQ	
	通気タイプ	KE-624TQ	KE-622TQ	KE-623TQ	KE-621TQ	
マキシーフロートマットレス ※		—	—	KE-803A	KE-801A	15
ストレッチグライドマットレス	清拭タイプ	KE-794SQ	KE-792SQ	KE-793SQ	KE-791SQ	12.5
	通気タイプ	KE-794TQ	KE-792TQ	KE-793TQ	KE-791TQ	
アクアフロートマットレス	清拭タイプ	—	—	KE-833Q	KE-831Q	12
	通気タイプ	KE-8431Q	KE-8411Q	KE-843Q	KE-841Q	
エアマットレス ここちあ結起	3D ※	KE-934QS	KE-932QS	KE-933QS	KE-931QS	15
エアマットレス ここちあ風香		—	—	KE-953M	KE-951M	13
エアマットレス ここちあ利楽	清拭タイプ	KE-974S	KE-972S	KE-973S	KE-971S	13
	通気タイプ	KE-974T	KE-972T	KE-973T	KE-971T	

※マキシーフロートマットレス・エアマットレス ここちあ結起 3Dとベッドサイドレール・ベッド用グリップを併用する場合は、KS-171Qシリーズ・KS-111Qシリーズ(54ページ参照)・KS-019A・KS-098A・KS-099A/B・KS-030Aをご使用ください。



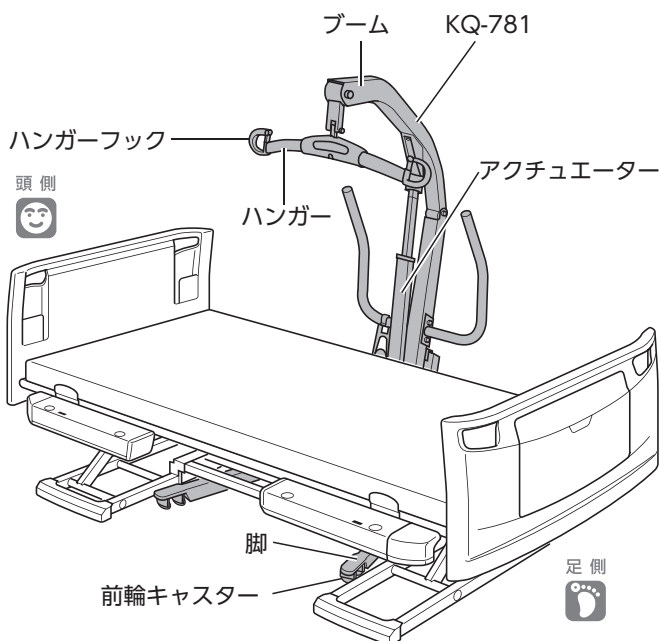
- 詳細な取扱いは、マットレスに添付されている取扱説明書をご覧ください。
- マットレスはベッドの幅・長さにあわせたものをご使用ください。
- 仕様変更などにより、この取扱説明書の記述と一部異なる場合があります。ご不明な点は販売店または直接弊社までお問い合わせください。

# 10 電動介護リフト(床走行式リフト)を使用するときのご注意

電動介護リフトは、ベッドから車いすへの移乗など、さまざまな移乗動作を補助する製品です。

## 警告

- 電動介護リフトに添付されている取扱説明書をお読みください。誤った使いかたをすると、思わぬけがをするおそれがあります。
- ベッド操作時および電動介護リフト操作時は、電動介護リフトの周囲に注意してください。
  - ベッドとハンガーの間にはさまれたり、ハンガーに当たったりしてけがをするおそれがあります。
  - ブームやハンガーが人に当たってけがをしたり、ベッドや家具などに当たり破損したりするおそれがあります。
  - ハンガーフックがベッドサイドレールなどに引っ掛かり、電動介護リフトやベッドサイドレールなどが破損・変形するおそれがあります。
  - ベッドと電動介護リフトの脚部やアクチュエーター部などが当たり、破損・変形するおそれがあります。
- 電動介護リフトの脚をベッドの下に差込んでいるときは、電動介護リフトのキャスターのロックを掛けないでください。ベッド操作のときに、ベッドと電動介護リフトの脚部やアクチュエーター部などが当たると、電動介護リフトが転倒してけがをしたり、ベッドや電動介護リフトが破損・変形したりするおそれがあります。
- 電動介護リフトの脚をベッドの下に差込むときは、電源コードを踏んだり乗り越えたりしないでください。電源コードが破損して、感電・火災のおそれがあります。

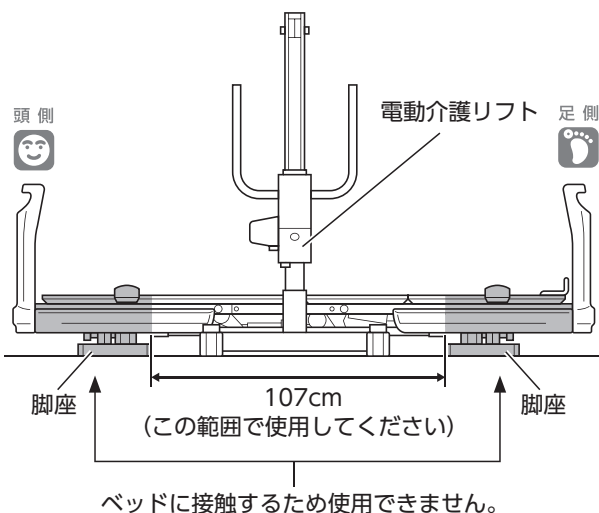


電動介護リフト適合表

電動介護リフト	KQ-781・KQ-787
---------	---------------

## 注意

- 下図は、電動介護リフトの使用範囲を示しています(■部分は使用不可)。下図の範囲外で使用すると、電動介護リフトが破損・変形するおそれがあります。
- ベッドにベッドサイドレールやベッド用グリップなどを併用する(設置している)場合、ベッドの高さが最高高さ付近では、電動介護リフトを使用できません。



# 11 定期点検と日常のお手入れ

## 1. 定期点検について

ベッドを安全にご使用いただくために、1年に1回は定期的に点検してください。使用の頻度や環境により製品は摩耗・劣化します。定期的に各部のゆるみ、可動部の動作、破損の有無などを点検してください。

- 点検項目は、116～123ページ「**4** 組立後の点検」を参照してください。
- 異常が認められた場合や詳しい点検を希望される場合は、パラテクノコールセンター（141ページ参照）までお問い合わせください。

## 2. 日常のお手入れについて

ベッドを快適にご使用いただくためには、日常のお手入れが大切です。下記の要領で、ベッドを清潔にしてください。

### 警告

- お手入れするときは、電源プラグをコンセントから抜いてください。誤操作により、はさまれてけがをすることがあります。
- ベッドに水をかけて掃除しないでください。ショートして感電することがあります。

### 注意

お手入れするときは、ベッド各部の突起部分でけがをしないように注意してください。

### ベッド本体の汚れの落とし方

- ① 水で薄めた中性洗剤にひたした布を、よくしぼって拭いてください。
- ② 水にひたした布をよくしぼって、残った洗剤分を拭き取ってください。
- ③ 乾いた布で残った水分を拭き取ってください。

### 消毒のしかた

下記の消毒剤を、指定の濃度、消毒剤の取扱説明書などの指示に従ってご使用ください。

消毒剤	指定の濃度
消毒用エタノール	76.9～81.4%
塩化ベンザルコニウム(オスパンなど)	0.05～0.2%
塩化ベンゼトニウム(ハイアミンなど)	0.05～0.2%
グルコン酸クロルヘキシジン(ヒビテンなど)	0.05%
次亜塩素酸ナトリウム(ミルトンなど)	0.02～0.05%



- 別の方がベッドを使用する前には、ベッドを消毒することをおすすめします。
- オゾン殺菌器、オートクレーブ滅菌器などには対応できません。

### 注意

- 揮発性のもの(シンナー、ベンジン、ガソリンなど)やクレゾールは使用しないでください。変色・変質のおそれがあります。



- 消毒剤を使用する場合は、指定以外の薬品を使用しないでください。破損・変質のおそれがあります。
- 中性洗剤を使用した場合は、その後水拭きをしてください。水拭きをしないと樹脂の部分が割れるおそれがあります。

### オプションのお手入れについて

各オプションに添付されている取扱説明書の指示に従ってください。

### マットレスのお手入れについて

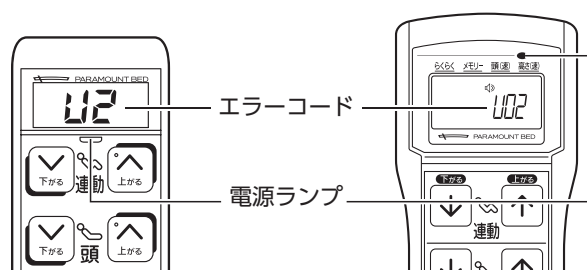
マットレスに添付されている取扱説明書の指示に従ってください。

# 12 故障かな？と思ったら

- 故障でない場合がありますので、修理を依頼される前にもう一度、以下の項目をチェックしてください。
- チェック・処置をしても正常に動作しない場合は、ただちにベッドの使用を中止し、電源プラグをコンセントから抜いて、販売店またはパラテクノコールセンター（141ページ参照）まで修理をご依頼ください。
- 以下の症状により、電動で背さげをできない場合は、手動またはスマートハンドルで背さげを行ってください。（70～76ページ参照）
- 故障や一時的異常の場合は、表示パネルにエラーコードが表示されることがあります。エラーコードを確認してください。



**警告**  
地震・火災・水害などで被災したベッドは、販売店またはパラテクノコールセンター（141ページ参照）まで点検・修理をご依頼ください。電装品のショートや漏電による感電・火災、ベッドの変形による動作の異常によって、けがをするおそれがあります。



状態(症状)	手元スイッチの電源ランプ	手元スイッチのエラーコード	チェック	処置	参照ページ
操作ボタンを押してもベッドが動作しない	消灯	-	電源プラグはコンセントに差込まれていますか？	電源プラグをコンセントに差込んでください。	-
		-	電源プラグはコンセントに差込んでいるが、手元スイッチの電源ランプが消えていませんか？	コンセントに他の電気機器を接続して、電気がきていることを確認してください。	-
	緑で点灯	-	押した操作ボタンの操作選択ランプが消えていませんか？	操作禁止ボタン(スイッチ)を操作して、操作ボタンを有効(操作可能)にしてください。	45・50
		-	手元スイッチの電源が「OFF」になっていませんか？	一度操作ボタンを押すことで、電源が「ON」になります。もう一度、操作ボタンを押してください。	25・26
	常時、赤で速い点滅(0.2秒ごと)	H3・H5・H6・H7・H8・H9	-	一度電源プラグを抜いて、手元スイッチの電源ランプが消えたことを確認して、もう一度コンセントに差直してください。	-
	ボタンを押したときだけ赤で遅い点滅(1秒ごと)	U0	操作ボタンを押したまま、電源プラグをコンセントに差込みませんでしたか？	押されている操作ボタンを離してください。	-
		U1	可動部分に障害物はありませんか？	障害物を取除いてから操作を行ってください。	-
		U2	手元スイッチのコネクターが抜けかけていませんか？	手元スイッチコネクターをコントロールボックスから抜いて、差直してください。	106
			通信状態の異常を知らせる保護機能が働いたと思われます。故障ではありません。電子治療器などを使用するときは、電源プラグを抜いてから使用してください。	-	
	U3	-	一度電源プラグを抜いて、手元スイッチの電源ランプが消えたことを確認して、もう一度コンセントに差直してください。	-	

↓ 次ページに続く



# 12 故障かな?と思ったら

状態(症状)	手元スイッチの電源ランプ	手元スイッチのエラーコード	チェック	処置	参照ページ
操作ボタンを押してもベッドが動作しない	ボタンを押したときだけ赤で遅い点滅(1秒ごと)	U4	連続運転しましたか?(アクチュエーターを連続運転すると、運転時間制限が働き、動作が停止することがあります)	20~57分間放置してください。(放置せずに操作すると、再度エラーコードが表示されます)	-
		U5	-	一度電源プラグを抜いて、手元スイッチの電源ランプが消えたことを確認して、もう一度コンセントに差直してください。	-
			アクチュエーターのコネクターが外れていませんか?	アクチュエーターのコネクターを差直してください。	102~104
		U9	動作が停止した状態で、長い間(30秒以上)ボタンを押し続けていませんか?	ボタンを離してから再度操作してください。	-
	-		一度電源プラグを抜いて、手元スイッチの電源ランプが消えたことを確認して、もう一度コンセントに差直してください。	-	
消灯	-	手元スイッチのコネクターがコントロールボックスから抜けていませんか?	手元スイッチコネクターをコントロールボックスに差込んでください。	106	
連動ボタンを押してもベッドが動作しない <b>背・高</b>	緑で点灯	-	識別プラグが抜けていませんか? (操作選択ランプの連動が消えていますか?)	識別プラグを差直してください。	107
膝角度が30°まであがらない	緑で点灯	-	ベッドが傾斜していませんか?	ベッドの足先がさがっているときは、膝角度はベッドの傾きにより、上限数値が変化するため故障ではありません。	-
膝角度が0°までさがらない				ベッドの足先がさがっているときは、すべり落ちを防止するため、膝さげ動作は2°までしかさがりません。故障ではありません。	-
ラクリアボタンを押したときに、「ピピッ」と鳴り設定が切換わらない	緑で点灯	-	ベッドが傾斜していませんか?	ラクリアボタンはベッドが水平状態で設定できます。頭 $\downarrow$ または連動 $\downarrow$ ボタンを押して、ベッドを水平状態にしてから設定を行ってください。	-
			-	一度電源プラグを抜いて、手元スイッチの電源ランプが消えたことを確認して、もう一度コンセントに差直してください。	-
			アクチュエーターのコネクターが外れていませんか?	アクチュエーターのコネクターを差直してください。	102~104
操作したボタンと異なる部位が動作する	緑で点灯	-	頭(足)の $\uparrow$ ボタンを押したときに膝(背)がさがりましたか?	角度制限機能が働いているため、故障ではありません。	-
			ベッドが動作範囲内にありますか?	スマートハンドルの操作でベッドの足先があがっているときは、どのボタンを押してもベッドを水平状態に戻します。故障ではありません。	-
			ベッドの足先がさがっているときに、頭の $\uparrow$ ボタンを押していませんか?	ベッドの足先がさがっているときに、頭 $\uparrow$ ボタンを押すとすべりを防止するために、先に膝があがります。故障ではありません。	-
			アクチュエーターが正しく配線されていますか?	アクチュエーターのコネクターを外し、正しく配線してから操作をしてください。	102~104
各ポジションが正常にとれない	-	-	可動部分に障害物はありませんか?	障害物を取除いてください。	-
ベッドの移動ができない(キャスター取付時のみ)	-	-	キャスターがロックされていませんか?	キャスターのロックを解除してください。	-
ボードが外れない	-	-	ボードストッパーが固定されていませんか?	ボードストッパーの固定を解除してください。	125

※修理のご依頼やお問い合わせのときは、製品識別表示ラベル(84~89ページ参照)に表示された番号もあわせてご連絡ください。



# 13 緊急時のベッド操作のしかた

災害などによる停電時、ベッドの故障などの緊急時に、背ボトムがさげられなくなった場合は、以下の方法で背ボトムをさげることができます。



停電以外の理由で背ボトムがさげられなくなった場合は、「**12** 故障かな?と思ったら」(68・69ページ参照)に従ってチェックを行い、ベッドが故障している場合には、販売店またはパラテクノコールセンター(141ページ参照)までご連絡ください。

## 注意

手動による背さげのしかた/戻しかたの作業は、2人以上で行ってください。手や腕などをはさまれて、けがをするおそれがあります。

## 1. 手動による背さげのしかた/戻しかた

### 背さげのしかた

- ① ベッドの電源プラグを、コンセントから抜いてください。
- ② ベッドを使用する方にベッドから降りていただき、寝具・マットレスなどをベッドから降ろしてください。
- ③ ヘッドボードを取外してください。(125ページ参照)
- ④ 背ボトムと背あげリンクを支えてください。

使用する工具

ペンチ・プライヤー(小)



## 注意

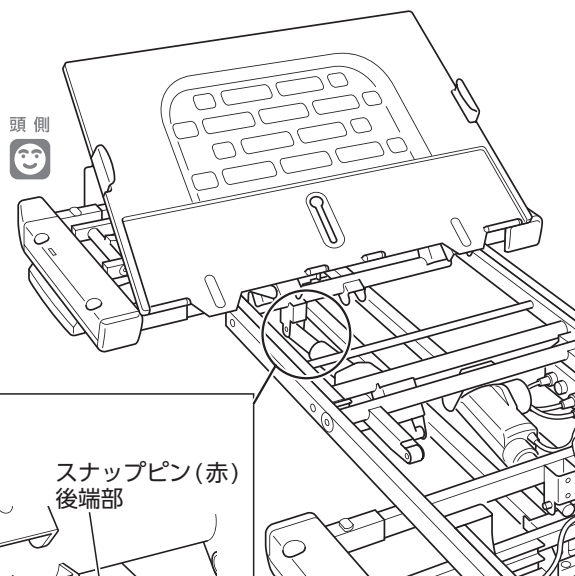
手動による背さげのしかた/戻しかたの作業は、背あげリンクをしっかり持ってください。背あげリンクがさがり、けがをするおそれがあります。

# 13 緊急時のベッド操作のしかた

- ⑤ 背アクチュエーター先端の連結ピンについているスナップピン(赤)を取外してください。
- ⑥ 連結ピンを取外してください。連結ピンを取外すと、背あげリンクが自由に動くようになります。

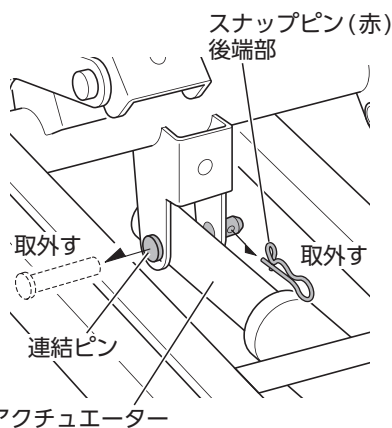
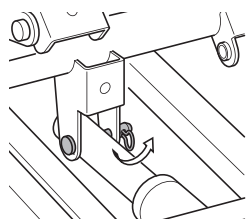


取外した連結ピンは、元の状態に戻すときに使用しますので、紛失しないように保管してください。



## スナップピンの抜きかた

- スナップピン(赤)を、図の方向にひねり、そのままスナップピン(赤)の後端部を押して、ピンを抜いてください。  
※ペンチで先端部をはさんで引っ掛けて作業を行うと、取外しが容易です。



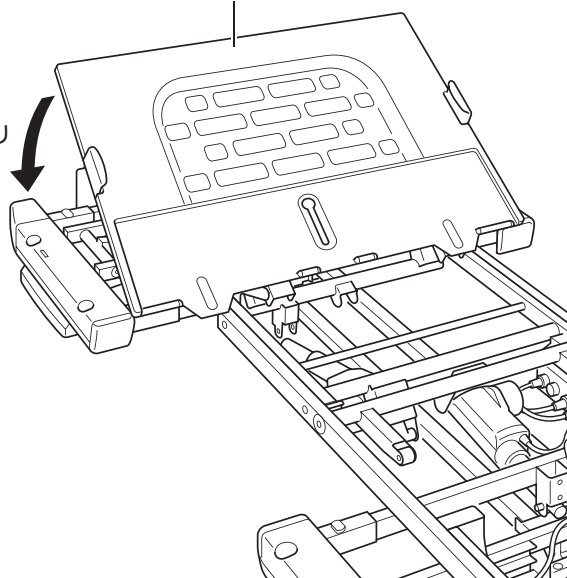
背アクチュエーター

※作業をわかりやすくするために、膝・足ボトムは省略したイラストになっています。

- ⑦ 背あげリンクを降ろしてから、背ボトムをゆっくり降ろしてください。

背ボトム

ゆっくり降ろす



- ⑧ ヘッドボードを取付けてください。(114ページ参照)



この作業を行ったときは、停電や故障から復帰後、元の状態に戻すまで、電源プラグはコンセントから抜いたままにしておいてください。

## 戻しかた

停電時は、電源の復帰後、以下の手順でベッドを元の状態に戻し、「4 組立後の点検」(116～123ページ参照)に従って点検を行ってください。

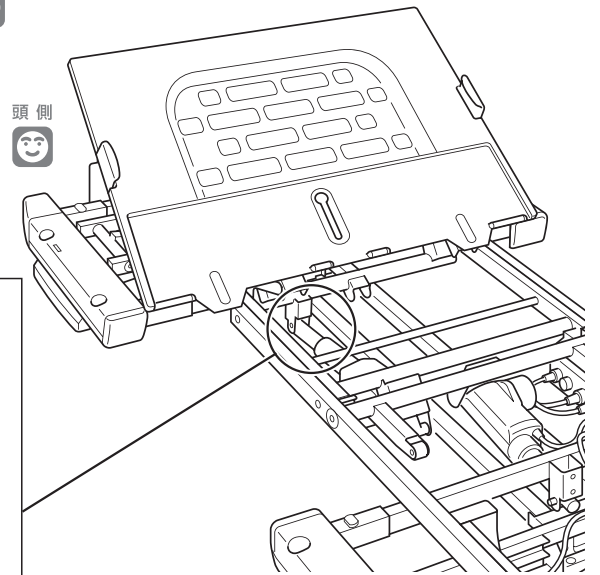
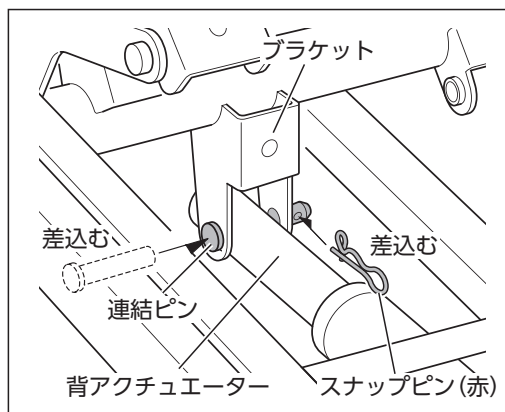
- ① ベッドを使用する方にベッドから降りていただき、寝具・マットレスなどをベッドから降ろしてください。
- ② ヘッドボードを外してください。(125ページ参照)
- ③ 背ボトムと背あげリンクを持ち上げて、支えてください。
- ④ 背アクチュエーターを持ち、先端の穴とブラケットの穴の位置をあわせ、連結ピンを差込んで、スナップピン(赤)で固定してください。



連結ピンは、手動で背さげしたときに取外したものを使用してください。

ちゅうい  
⚠ 注意

スナップピン(赤)は、再利用しないでください。ベッドが破損してけがをするおそれがあります。新しいスナップピン(赤)は、販売店またはパラテクノコールセンター(141ページ参照)までご依頼ください。



※作業をわかりやすくするために、膝・足ボトムは省略したイラストになっています。

- ⑤ ベッドの電源プラグをコンセントに差し込んでください。
- ⑥ 手元スイッチを操作して、背ボトムを一番下までさげてください。
- ⑦ ヘッドボードを取付けてください。(114ページ参照)

# 13 緊急時のベッド操作のしかた

## 2. スマートハンドルによるベッド操作のしかた

### 注意

ハンドル操作時は、ベッドの電源プラグがコンセントから抜けていることを確認してください。ハンドル操作中に誤ってベッドの手元スイッチの操作ボタンが押されると、ベッドが故障するおそれがあります。

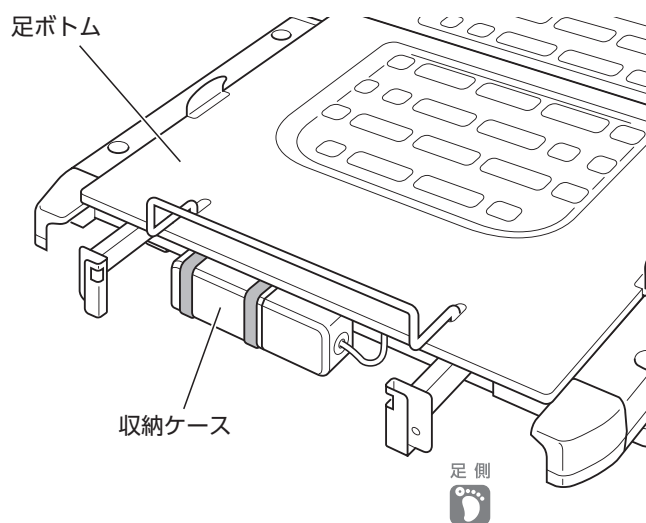


- スマートハンドル付のベッド (KQ-7\*\*\*S) またはオプション品 (KQ-P70S) を取付けたベッドのみ操作可能です。
- スマートハンドルで「背あげ/背さげ」「膝あげ/膝さげ」「高さ(頭側)さげ」の操作を行うことができます。
- スマートハンドルの収納ケース内に、スマートハンドルの取扱説明書が同梱されています。そちらもあわせてご覧ください。

## 1. ハンドルの使用準備

### 1. ハンドルの収納位置について

ハンドルは収納ケースに入っています。  
収納ケースは、ベッド足側の足ボトムの下に取付けられています。



※イラストはフットボードを外した状態です。

## 2. ハンドルの取出しかた

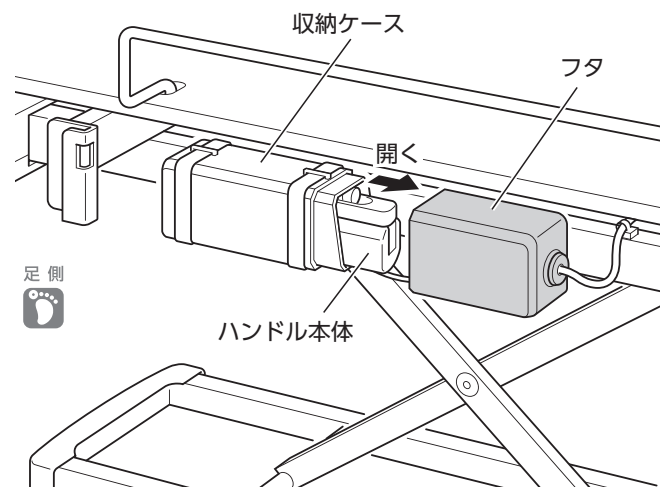


手元が暗い場合は、明かり（懐中電灯など）を使用して作業環境を整えてください。

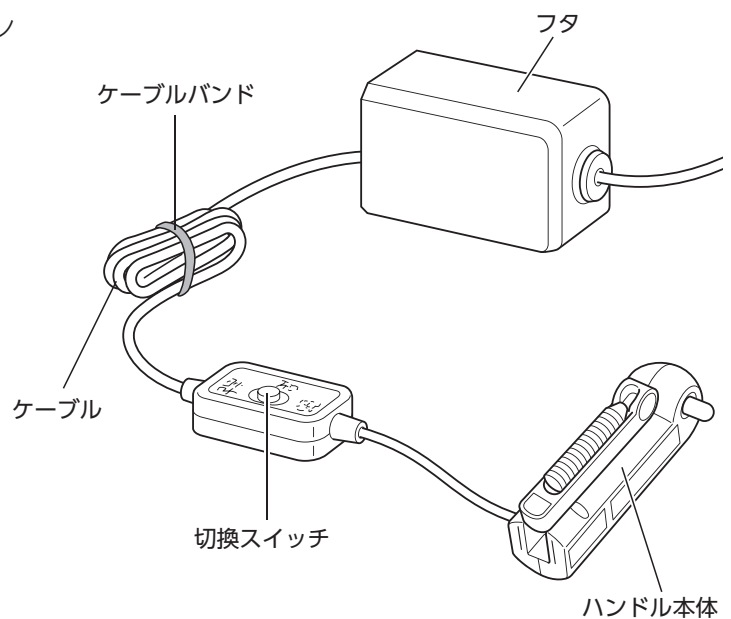
- ① ベッドの電源プラグをコンセントから抜いてください。
- ② ベッドのフットボードを取外してください。（125ページ参照）
- ③ 収納ケースのフタを矢印の方向に開け、収納ケースからハンドル本体、フタからケーブルと切換スイッチを取出してください。

### 注意

収納ケースのフタを開けるときは、ゆっくりと開けてください。勢いよく開けると、収納ケースの中のハンドルが落下してゆかを傷つけたり、ハンドルが破損・変形したりするおそれがあります。



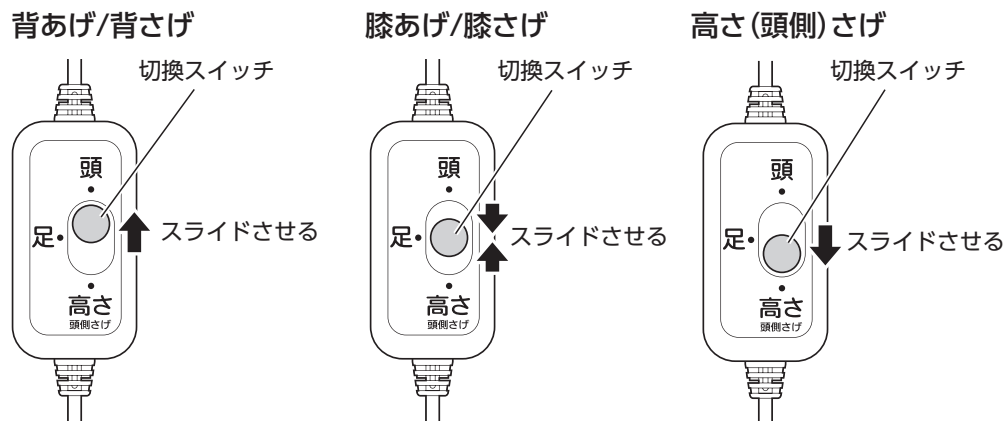
- ④ ハンドルのケーブルを束ねているケーブルバンドを外してください。



# 13 緊急時のベッド操作のしかた

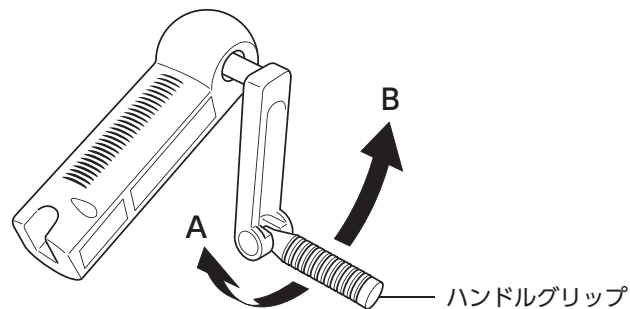
## 2. 操作のしかた

- ① 切換スイッチを操作したい位置にスライドさせてください。



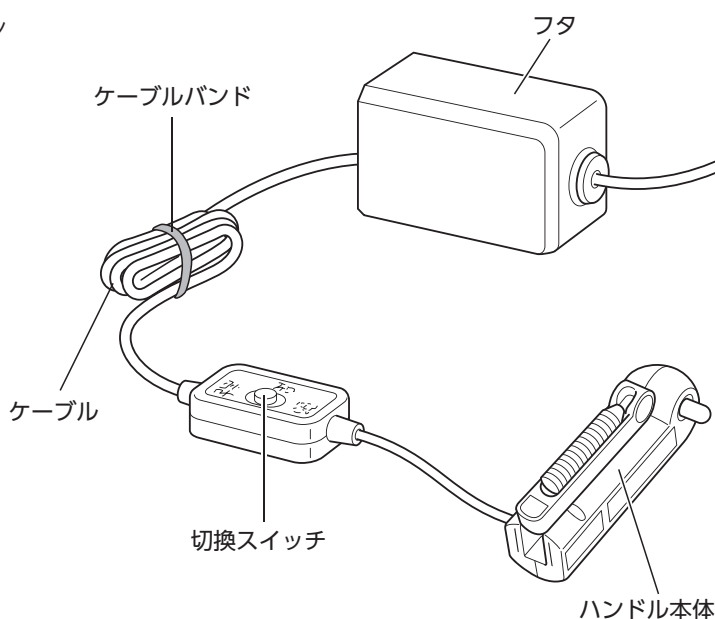
- ② ハンドルグリップを回すとベッドが動きます。

	ハンドルグリップを回す方向	
	A	B
頭	背があがる	背がさがる
足	膝があがる	膝がさがる
高さ	—	高さ(頭側)がさがる



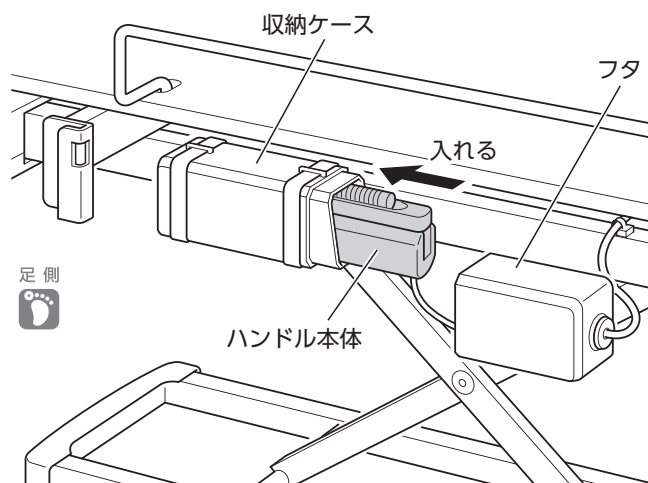
## 3. ハンドルの収納

- ① ハンドルのケーブルを、図のようにケーブルバンドで束ねてください。





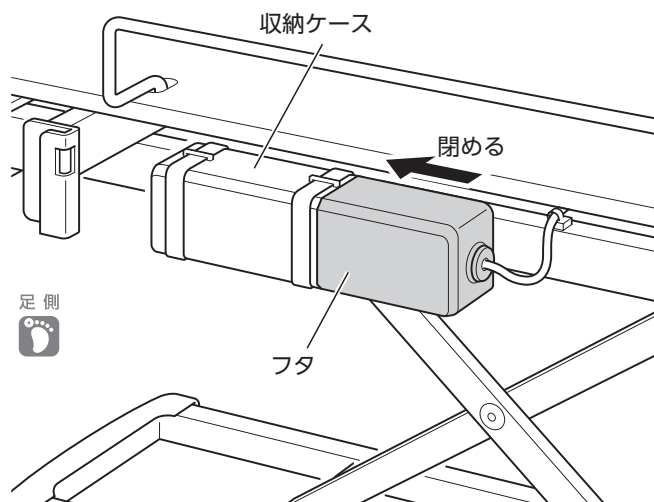
- ② ハンドル本体を収納ケースに入れ、フタに束ねたケーブルと切換スイッチを入れてください。



- ③ 収納ケースのフタを矢印の方向に閉めてください。

**注意**

ハンドル収納後は、収納ケースのフタが確実に閉まっていることを確認してください。ハンドルが落下してゆかを傷つけたり、ハンドルが破損・変形したりするおそれがあります。



- ④ フットボードを取付けてください。(114ページ参照)

# 14 長期保管と移動（移設）

## 1. 長期保管

### 長期にわたりベッドを使用しない場合

- 高温・多湿・低温・乾燥・ほこりの多い場所を避けてください。  
温度－10～50℃、湿度30～90％RHの環境で保管してください。
- 取扱説明書は、紛失しないように大切に保管してください。

### 組みあがった状態でベッドを保管する場合

- 背ボトム、膝ボトムを水平にしてください。
- ベッドの高さを最低高さまでさげてください。  
( **背・ひざ・高** **背・高** のみ)
- ベッドの上にはマットレス以外のものを載せないでください。
- ベッドは壁に立て掛けたりせず、水平なゆかに水平のまま保管してください。
- 電源プラグをコンセントから抜いて、電源コードをはさんだり踏んだりしない場所に束ねておいてください。

### 分解して保管する場合

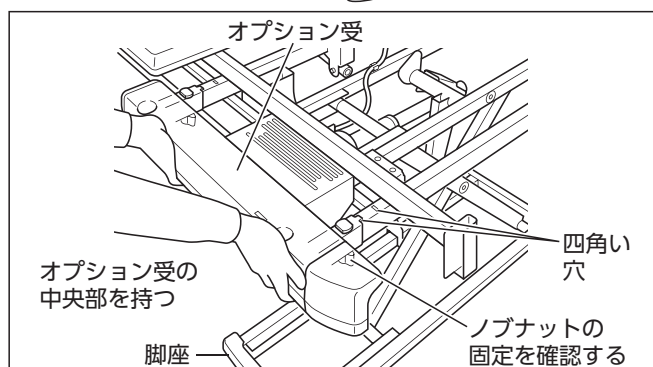
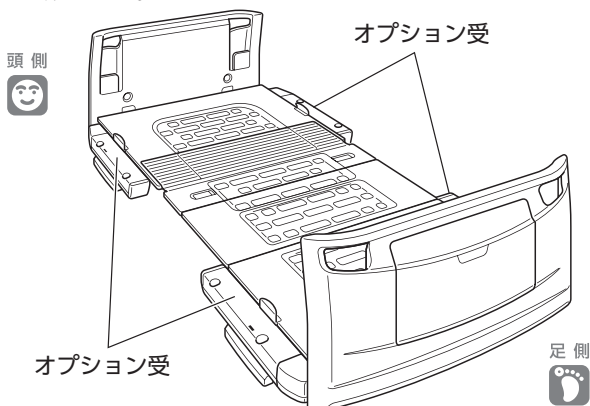
- ベッドの分解は、販売店にご依頼されることをおすすめします。
- お客様でベッドを分解される場合は、「**5** ベッドの分解方法」(124～140ページ参照)に従って分解し、保管してください。

※使用を再開する場合は、「**3** ベッドの組立方法」(94～115ページ参照)に従って正しく組立てた後、「**4** 組立後の点検」(116～123ページ参照)に従って点検してください。

## 2. 移動(移設)

### 組みあがった状態でベッドを移動(移設)する場合

- 背や腰などを痛めないように、少なくとも4人で運んでください。
- ベッドを使用している方にベッドから降りていただき、寝具、マットレスを降ろし、オプション(ベッドサイドレール、ベッド用グリップなど)を取外してください。
- 棚板やフックにもものがない状態にしてください。(棚付ボードタイプのみ)
- 棚付ボードの電源コードをコンセントから外してください。(棚付ボードタイプのみ)
- オプション受がしっかりと固定されていることを確認し、頭側フレームと足側フレームのオプション受中央部(オプション取付穴の間)のフレーム部を持って運んでください。
- 手元スイッチ、電源コード、電源プラグを破損や傷から守るために、束ねてベッド本体に固定して運んでください。



### 警告

- 移動(移設)するときは、オプション受のツメを本体の四角い穴に入れ、ノブナットでしっかりと固定した状態で持ってください。オプション受ががたついたり外れたりして、けがをするおそれがあります。
- 指定の場所以外を持って、持ちあげたり運んだりしないでください。ベッドが破損し、けがをするおそれがあります。

### 注意

- オプション受のカバー上部や両端を持つと、カバーが破損してけがをするおそれがあります。
- オプション受を持つときは、カバー裏面の突起部分に指などを触れないでください。けがをするおそれがあります。
- ベッドを持ちあげるとベッド高さがあがりません。ベースフレームの脚座(4ヶ所)が、ゆかから離れていることを確認してから移動(移設)してください。
- ベッドを持ちあげるときは、ベッドの頭側と足側が水平になるように持ちあげてください。ベースフレームが引っ掛かったまま持ちあがり、不意にベースフレームがさがってけがをしたり、ゆかを傷つけたりするおそれがあります。
- キャスターを使用する場合は、段差や傾斜のある路面での移動は避けてください。故障の原因となります。ベッドの部品とゆかとのすき間が少ないため、ゆかを傷つけるおそれがあります。やむを得ない場合は、ベッドをできるだけゆっくりと動かして移動させてください。

### 分解して移動(移設)させる場合

- ベッドの分解は、販売店にご依頼されることをおすすめします。
- お客様でベッドを分解される場合は、「**5** ベッドの分解方法」(124～140ページ参照)に従って分解してください。

※使用を再開する場合は、「**3** ベッドの組立方法」(94～115ページ参照)に従って正しく組立てた後、「**4** 組立後の点検」(116～123ページ参照)に従って点検してください。

# 15 仕様

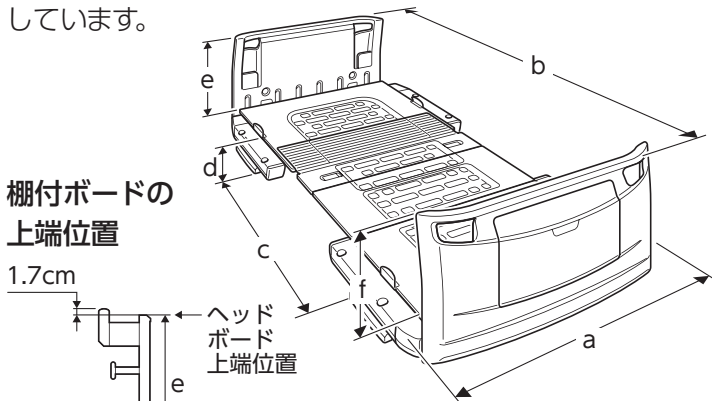
## 1. ベッド本体

### 背・ひざ・高

83幅	ミニ	品番 <small>JIS認証取得</small>	KQ-7300	KQ-7306	KQ-7301	KQ-7307	KQ-7302, KQ-7308	KQ-7303, KQ-7309	—	—	
		品番*1	KQ-7300S	—	KQ-7301S	—	KQ-7302S	KQ-7303S	—	—	
		寸法(cm)	a.92.9 b.201.3(196.3)*2 c.133.5 d.21~64.5 e.40.7 f.40.7(20.2)*3								
	レギュラー	品番 <small>JIS認証取得</small>	KQ-7310	KQ-7316	KQ-7311	KQ-7317	KQ-7312, KQ-7318	KQ-7313, KQ-7319	—	—	
		品番*1	KQ-7310S	—	KQ-7311S	—	KQ-7312S	KQ-7313S	—	—	
		寸法(cm)	a.92.9 b.212.3(207.3)*2 c.133.5 d.21~64.5 e.40.7 f.40.7(20.2)*3								
91幅	ミニ	品番 <small>JIS認証取得</small>	KQ-7320	KQ-7326	KQ-7321	KQ-7327	KQ-7322, KQ-7328	KQ-7323, KQ-7329	KQ-7324	KQ-7325	
		品番*1	KQ-7320S	—	KQ-7321S	—	KQ-7322S	KQ-7323S	KQ-7324S	KQ-7325S	
		寸法(cm)	a.99.9[格納:92.9] b.201.3(196.3)*2(206.7)*4 c.133.5 d.21~64.5 e.40.7(50.9)*4 f.40.7(20.2)*3								
	レギュラー	品番 <small>JIS認証取得</small>	KQ-7330	KQ-7336	KQ-7331	KQ-7337	KQ-7332, KQ-7338	KQ-7333, KQ-7339	KQ-7334	KQ-7335	
		品番*1	KQ-7330S	—	KQ-7331S	—	KQ-7332S	KQ-7333S	KQ-7334S	KQ-7335S	
		寸法(cm)	a.99.9[格納:92.9] b.212.3(207.3)*2(217.7)*4 c.133.5 d.21~64.5 e.40.7(50.9)*4 f.40.7(20.2)*3								
製品質量(kg)		85.5			87.5		89.5		92 94		
電源コード長さ		有効長さ2.5m									
ボード電源コード長さ		—							有効長さ1.4m		
モーター数		4モーター									
手元スイッチ		Q7***FA:10ボタン Q7***F:8ボタン									
主な材質	ボード	ポリプロピレン	ポリプロピレン オレフィン系シート	MDFなど オレフィン系シート							
	ボトム	ポリプロピレン									
	頭側 フレーム	本体	スチール製・電着・紛体塗装仕上げ(一部樹脂成形品)								
		オプション受カバー	ABS樹脂	ABS樹脂・オレフィン系シート							
	足側 フレーム	本体	スチール製・電着・紛体塗装仕上げ(一部樹脂成形品)								
		オプション受カバー	ABS樹脂	ABS樹脂・オレフィン系シート							
	頭側 / 足側ベースフレーム	スチール製・電着・紛体塗装仕上げ(一部樹脂成形品)									
台車連結管	スチール製・電着・紛体塗装仕上げ										
最大利用者体重		138kg									
安全動作荷重*5		174kg(1700N)									
最大マットレス厚*6		14(15)cm									
動作保証条件		温度 / 湿度 10~40℃ / 30~75%RH									
動作 範囲	背あげ傾斜角度 / 所要時間	0~75[+7.5°, -5°] / 33秒(普通)・25秒(速い)									
	膝あげ傾斜角度 / 所要時間	0~30±3° / 12秒(普通)・10秒(速い)									
	昇降高さ調節量 / 所要時間*7	43.5cm / 35秒(普通)・25秒(速い)									
耐用期間(予測耐用期間)		8年 [自己認証(当社データ)による] ※ただし消耗部品は除く									

### 各部の寸法

a~fの寸法は、上記および79~81ページの表に記載しています。



項目	箇所
a 全幅	最大外形寸法[オプション受格納時寸法]
b 全長	最大外形寸法
c 脚座間の長さ	脚座の中心間長さ
d ボトムの高さ	ゆか~ボトム上面(最低高さ~最高高さ)
e ヘッドボード高さ	ボトム上面~ヘッドボード上端
f フットボード高さ	ボトム上面~フットボード上端

背・高

83幅	ミニ	品番 <small>JIS認証取得</small>	KQ-7200	KQ-7206	KQ-7201	KQ-7207	KQ-7202, KQ-7208	KQ-7203, KQ-7209	—	—	
		品番※1	KQ-7200S	—	KQ-7201S	—	KQ-7202S	KQ-7203S	—	—	
		寸法(cm)	a.92.9 b.201.3(196.3)※2 c.133.5 d.21~64.5 e.40.7 f.40.7(20.2)※3								
	製品質量(kg)	82			84.5		86.5		—	—	
	レギュラー	品番 <small>JIS認証取得</small>	KQ-7210	KQ-7216	KQ-7211	KQ-7217	KQ-7212, KQ-7218	KQ-7213, KQ-7219	—	—	
		品番※1	KQ-7210S	—	KQ-7211S	—	KQ-7212S	KQ-7213S	—	—	
寸法(cm)		a.92.9 b.212.3(207.3)※2 c.133.5 d.21~64.5 e.40.7 f.40.7(20.2)※3									
製品質量(kg)	82.5			85		87		—	—		
91幅	ミニ	品番 <small>JIS認証取得</small>	KQ-7220	KQ-7226	KQ-7221	KQ-7227	KQ-7222, KQ-7228	KQ-7223, KQ-7229	KQ-7224	KQ-7225	
		品番※1	KQ-7220S	—	KQ-7221S	—	KQ-7222S	KQ-7223S	KQ-7224S	KQ-7225S	
		寸法(cm)	a.99.9[格納:92.9] b.201.3(196.3)※2(206.7)※4 c.133.5 d.21~64.5 e.40.7(50.9)※4 f.40.7(20.2)※3								
	製品質量(kg)	84			86		88		90.5	92.5	
	レギュラー	品番 <small>JIS認証取得</small>	KQ-7230	KQ-7236	KQ-7231	KQ-7237	KQ-7232, KQ-7238	KQ-7233, KQ-7239	KQ-7234	KQ-7235	
		品番※1	KQ-7230S	—	KQ-7231S	—	KQ-7232S	KQ-7233S	KQ-7234S	KQ-7235S	
寸法(cm)		a.99.9[格納:92.9] b.212.3(207.3)※2(217.7)※4 c.133.5 d.21~64.5 e.40.7(50.9)※4 f.40.7(20.2)※3									
製品質量(kg)	84.5			86.5		88.5		91	93		
電源コード長さ	有効長さ 2.5m										
ボード電源コード長さ	—								有効長さ 1.4m		
モーター数	3モーター										
手元スイッチ	6ボタン										
主な材質	ボード	ポリプロピレン	ポリプロピレン オレフィン系シート	MDFなど オレフィン系シート							
	ボトム	ポリプロピレン									
	頭側 フレーム	本体	スチール製…電着・紛体塗装仕上げ (一部樹脂成形品)								
		オプション受カバー	ABS樹脂	ABS樹脂・オレフィン系シート							
	足側 フレーム	本体	スチール製…電着・紛体塗装仕上げ (一部樹脂成形品)								
		オプション受カバー	ABS樹脂	ABS樹脂・オレフィン系シート							
	頭側 / 足側ベースフレーム	スチール製…電着・紛体塗装仕上げ (一部樹脂成形品)									
台車連結管	スチール製…電着・紛体塗装仕上げ										
最大利用者体重	138kg										
安全動作荷重※5	174kg (1700N)										
最大マットレス厚※6	14 (15) cm										
動作保証条件	温度 / 湿度 10~40℃ / 30~75%RH										
動作範囲	背あげ傾斜角度 / 所要時間	0~75 [+7.5°, -5°] / 33秒(普通)・25秒(速い)									
	膝あげ傾斜角度 / 所要時間	0~14±1.4° (背膝連動時) / —									
	昇降高さ調節量 / 所要時間※7	43.5cm / 35秒(普通)・25秒(速い)									
耐用期間(予測耐用期間)	8年 [自己認証(当社データ)による] ※ただし消耗部品は除く										

- ※1) JIS 認証取得ベッドとスマートハンドルのセットです。(製品質量が1kg増えます)  
 ※2) ( ) 寸法は、木製ボード仕様(KQ-7 \*\* 2, KQ-7 \*\* 3)の寸法。  
 ※3) ( ) 寸法は、木製ボード(フット側ロータイプ)仕様(KQ-7 \*\* 2・KQ-7 \*\* 8)、棚付ボード(フット側ロータイプ)仕様(KQ-7 \*\* 4)の寸法。  
 ※4) ( ) 寸法は、棚付ボード仕様(KQ-7 \*\* 4, KQ-7 \*\* 5)の寸法。  
 ※5) 安全動作荷重: ベッドを安全に使用できる荷重。(利用者体重とマットレスやオプションなどの付帯物の合計荷重)  
 ※6) ベッドサイドレール(KS-151Q・161Q・191Qシリーズ)使用時に適合する弊社製の最大マットレス厚。  
 ( ) 寸法は、ベッドサイドレール(KS-171Qシリーズ・KS-019A・KS-111Qシリーズ)、ベッド用グリップ(KS-098A・KS-099A/B・KS-030A)使用時に適合する弊社製の最大マットレス厚。  
 注) JIS 規格を満たす最大マットレス厚は以下の通りです。  
 ●KS-151Q・161Q・191Qシリーズ: 15cm ●KS-098A・KS-099A/B・KS-030A: 18cm  
 ●KS-171Qシリーズ・KS-019A : 21cm ●KS-111Qシリーズ: 19cm  
 ※上記製品を組合せて使用する場合は、寸法が小さいものを基準にしてください。  
 ※KS-151Q・161Q・191Qシリーズ、KS-171Qシリーズ、KS-111Qシリーズの詳細につきましては、54・55ページの「適合表」を参照してください。  
 ※7) 所要時間はあげるときの時間です。さげるときに、ゆかからボトム上面までの高さが30cmに達した時点で安全性確保のため警告音が鳴り一旦停止します。  
 再度、高ささげボタンを押すと警告音を繰り返し鳴らしながら低速で最低高さまでさがるため、所要時間は異なります。  
 ※8) ベッドを最大連続使用時間(3分)動作させた場合、電装品を過熱から保護するための時間。



# 15 仕様

背

83幅	ミニ	品番	<b>JIS認証取得</b>	KQ-7100	KQ-7101	KQ-7102	KQ-7103	—	—
		品番*1		KQ-7100S	KQ-7101S	KQ-7102S	KQ-7103S	—	—
		寸法(cm)		a.92.9	b.201.3 (196.3)*2	c.133.5	d.25,30,35	e.40.7	f.40.7 (20.2)*3
		製品質量(kg)		61.5		64	66	—	—
	レギュラー	品番	<b>JIS認証取得</b>	KQ-7110	KQ-7111	KQ-7112	KQ-7113	—	—
		品番*1		KQ-7110S	KQ-7111S	KQ-7112S	KQ-7113S	—	—
		寸法(cm)		a.92.9	b.212.3 (207.3)*2	c.133.5	d.25,30,35	e.40.7	f.40.7 (20.2)*3
		製品質量(kg)		62		64.5	66.5	—	—
91幅	ミニ	品番	<b>JIS認証取得</b>	KQ-7120	KQ-7121	KQ-7122	KQ-7123	KQ-7124	KQ-7125
		品番*1		KQ-7120S	KQ-7121S	KQ-7122S	KQ-7123S	KQ-7124S	KQ-7125S
		寸法(cm)		a.99.9 [格納:92.9]	b.201.3(196.3)*2(206.7)*4	c.133.5	d.25,30,35	e.40.7(50.9)*4	f.40.7 (20.2)*3
		製品質量(kg)		63.5		65.5	67.5	70	72
	レギュラー	品番	<b>JIS認証取得</b>	KQ-7130	KQ-7131	KQ-7132	KQ-7133	KQ-7134	KQ-7135
		品番*1		KQ-7130S	KQ-7131S	KQ-7132S	KQ-7133S	KQ-7134S	KQ-7135S
		寸法(cm)		a.99.9 [格納:92.9]	b.212.3(207.3)*2(217.7)*4	c.133.5	d.25,30,35	e.40.7(50.9)*4	f.40.7 (20.2)*3
		製品質量(kg)		64		66	68	70.5	72.5
電源コード長さ		有効長さ 2.5m							
ボード電源コード長さ		—				有効長さ 1.4m			
モーター数		1モーター							
手元スイッチ		2ボタン							
主な材質	ボード	ポリプロピレン	ポリプロピレン オレフィン系 シート	MDFなど オレフィン系シート					
	ボトム	ポリプロピレン							
	頭側 フレーム	本体	スチール製…電着・粉体塗装仕上げ (一部樹脂成形品)						
		オプション受カバー	ABS樹脂	ABS樹脂・オレフィン系シート					
	足側 フレーム	本体	スチール製…電着・粉体塗装仕上げ (一部樹脂成形品)						
		オプション受カバー	ABS樹脂	ABS樹脂・オレフィン系シート					
	頭側 / 足側ベースフレーム	スチール製…電着・粉体塗装仕上げ (一部樹脂成形品)							
台車連結管	スチール製…電着・粉体塗装仕上げ								
最大利用者体重		138kg							
安全動作荷重*5		174kg (1700N)							
最大マットレス厚*6		14 (15) cm							
動作保証条件		温度 / 湿度		10～40℃ / 30～75%RH					
動作 範囲	背あげ傾斜角度 / 所要時間		0～75 [+7.5°, -5°] / 33秒(普通)・25秒(速い)						
	膝あげ傾斜角度 / 所要時間		0～14 ± 1.4° (背膝連動時) / —						
	昇降高さ調節量 / 所要時間*7		10cm (組立時に5cm刻みで3段階に設定可能) / —						
耐用期間(予測耐用期間)		8年 [自己認証(当社データ)による] ※ただし消耗部品は除く							

## 2. 電装品

形 式	リニアアクチュエーター(DCモーター)
電源電圧、周波数	AC100V、50/60Hz
消費電力	背あげ:100W以下 膝あげ:50W以下 高さ調節:185W以下
待機電力	2W以下
最大連続使用時間	3分(休止時間 57分*8)
動作音	65dB以下



# 組立・分解方法

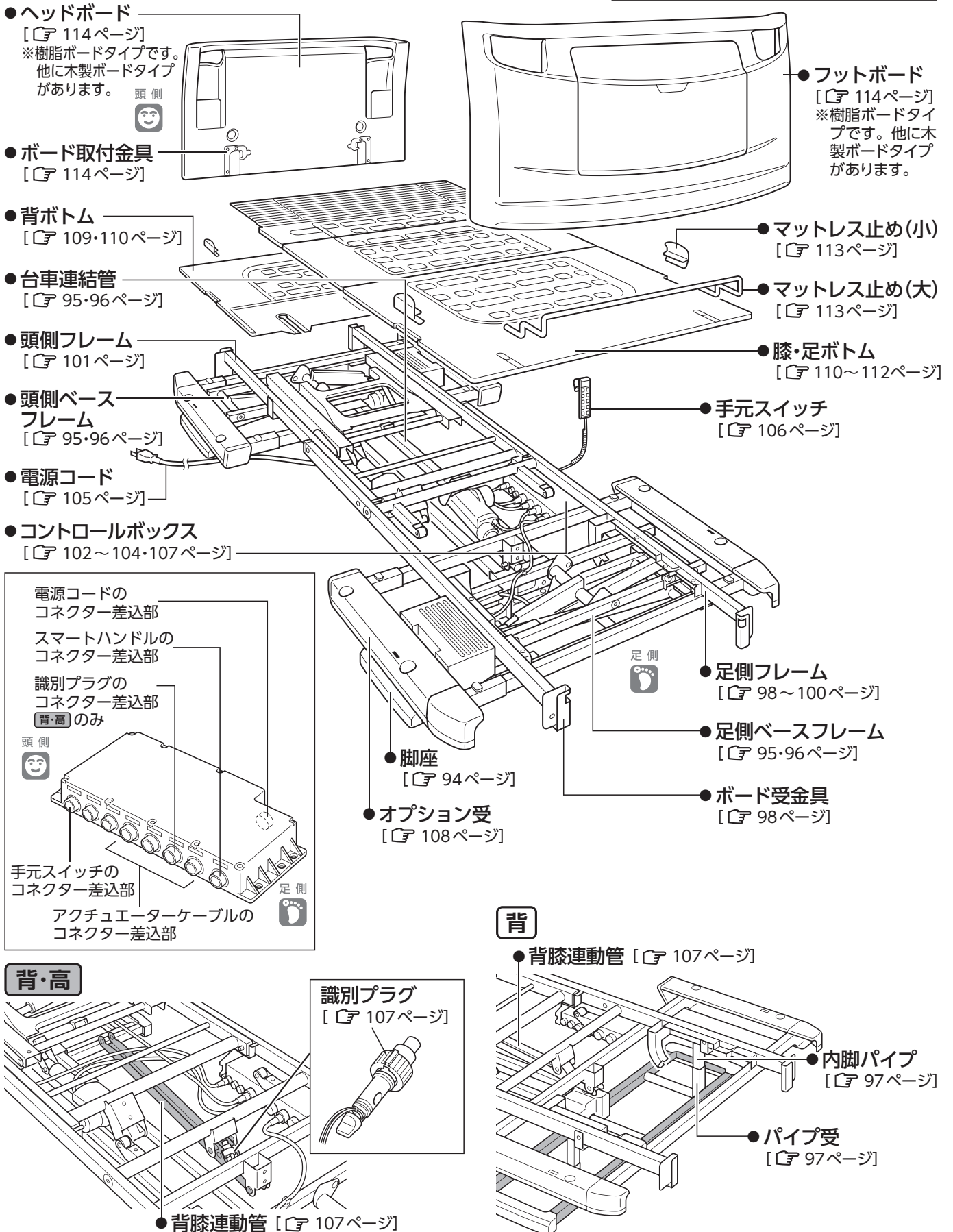
## もくじ

<b>1 各部の名称</b> .....	83	<b>4 組立後の点検</b> .....	116～123
<b>2 梱包部品の確認</b> .....	84	<b>5 ベッドの分解方法</b> .....	124
梱包部品の確認 .....	84～89	<b>1. 分解作業前の準備</b> .....	124
ユニットの組合せとJISの適合について .....	90～92	<b>2. ヘッドボードとフットボードの取外し</b> .....	125
ユニットの組合せ (スマートハンドル付タイプのみ) .....	93	2-1.ヘッドボードの取外し .....	125
<b>3 ベッドの組立方法</b> .....	94	2-2.フットボードの取外し .....	125
<b>1. 脚座の取付け</b> .....	94	<b>3. マットレス止めの取外し</b> .....	125
<b>2. 頭側・足側ベースフレーム、     台車連結管の設置</b> .....	95	3-1.マットレス止め(小)の取外し .....	125
<b>3. 頭側・足側ベースフレームと     台車連結管の取付け</b> .....	96	3-2.マットレス止め(大)の取外し .....	125
<b>4. 内脚パイプの取付け (背のみ)</b> .....	97	<b>4. ボトム取外し</b> .....	126
<b>5. 足側フレームの取付け</b> .....	98～100	4-1.膝・足ボトムの取外し .....	126・127
<b>6. 頭側フレームの取付け</b> .....	101	4-2.背ボトムの取外し .....	128
<b>7. ケーブル・コード類の配線</b> .....	102	<b>5. オプション受の格納(ボトム幅91cmのみ)</b> .....	129
7-1.背アクチュエーターの配線 .....	102	<b>6. 背膝連動管の付替え (背・高 背のみ)</b> .....	130
7-2.ハイローアクチュエーター(頭側)の配線 (背・ひざ・高 背・高のみ) .....	103	<b>7. ケーブル・コード類の配線の取外し</b> .....	131
7-3.ハイローアクチュエーター(足側)の配線 (背・ひざ・高 背・高のみ) .....	104	7-1.手元スイッチコードの配線の取外し .....	131
7-4.電源コードの配線 (背・ひざ・高 背・高のみ) .....	105	7-2.電源コードの配線の取外し (背・ひざ・高 背・高のみ) .....	131
7-5.手元スイッチコードの配線 .....	106	7-3.ハイローアクチュエーター(足側)の配線の 取外し(背・ひざ・高 背・高のみ) .....	132
<b>8. 背膝連動管の付替え (背・高 背のみ)</b> .....	107	7-4.ハイローアクチュエーター(頭側)の配線の 取外し(背・ひざ・高 背・高のみ) .....	133
<b>9. オプション受の調節(ボトム幅91cmのみ)</b> .....	108	7-5.背アクチュエーターの配線の取外し .....	134
<b>10. ボトムの取付け</b> .....	109	<b>8. 頭側フレームの取外し</b> .....	135
10-1.背ボトムの取付け.....	109・110	<b>9. 足側フレームの取外し</b> .....	136・137
10-2.膝・足ボトムの取付け .....	110～112	<b>10. 内脚パイプの取外し (背のみ)</b> .....	138
<b>11. マットレス止めの取付け</b> .....	113	<b>11. 台車連結管の取外し</b> (背・ひざ・高 背・高のみ) .....	138・139
11-1.マットレス止め(小)の取付け .....	113	<b>12. 脚座の取外し</b> .....	139
11-2.マットレス止め(大)の取付け .....	113	<b>13. 付属部品と分解したユニットの保管</b> .....	140
<b>12. ヘッドボードとフットボードの取付け</b> .....	114	<b>アフターサービス</b> .....	141
12-1.ヘッドボードの取付け.....	114		
12-2.フットボードの取付け.....	114		
12-3.棚付ボードの場合 .....	115		

# 1 各部の名称

※イラストは **背・ひざ・高** で示しています。

このマークの数字は、説明のあるページを示しています。



# 2 梱包部品の確認

## 梱包部品の確認

■開梱後、下記の部品がすべて揃っていること、破損していないことを確認してください。万一、部品の不足や破損があった場合には、販売店または直接弊社までご連絡ください。

### 注意

- 重量のあるユニットを用いてベッドを組立てたり、移動したりするときは、2人以上で作業を行ってください。背や腰などを痛めるおそれがあります。
- 組立ての際には、ユニット同士やユニットの可動部で、手や指をはさまないように注意してください。けがをするおそれがあります。

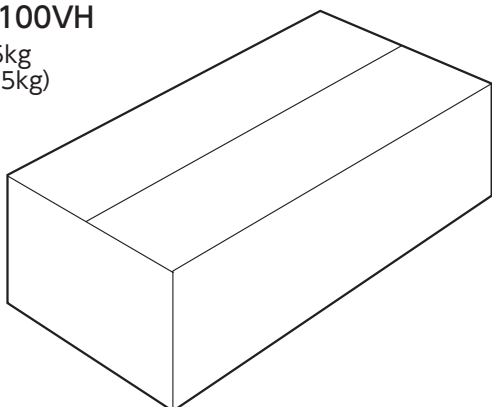
※高さ調節機能の有無で、ベースフレームの梱包数が異なります。

※( )内の数字は、梱包材を含む質量です。

## 1 頭側ベースフレーム 背・ひざ・高 背・高

Q7100VH

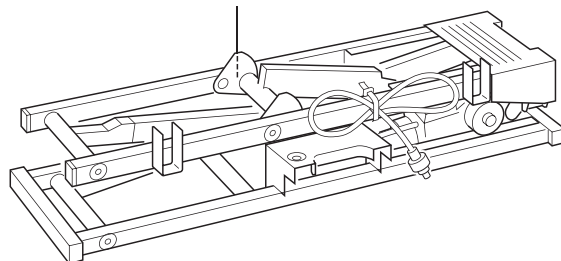
18.5kg  
(22.5kg)



122.1 × 41.5 × 27.3 (cm)

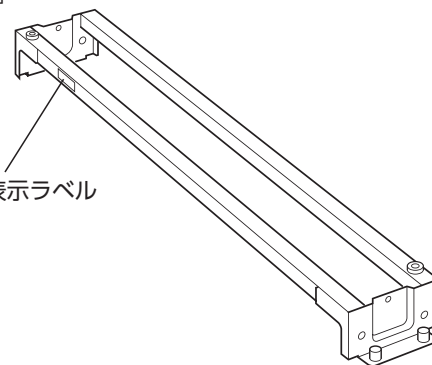
頭側ベースフレーム

製品識別表示ラベル  
(フレーム側面に貼付)



台車連結管

製品識別表示ラベル



### 付属品

- 取扱説明書 × 1
- すき間および電装品についての注意事項 × 1
- 保証書 × 1



コードクリップ × 1

### 組立付属部品

- 連結ピン(長) × 2
- 連結ピン(小) × 4
- 連結ピン(黒) × 2
- スナップピン × 8
- ノブボルト × 2
- 蝶ナット × 2
- 蝶ボルト × 2

### 脚座

- 脚座 × 4

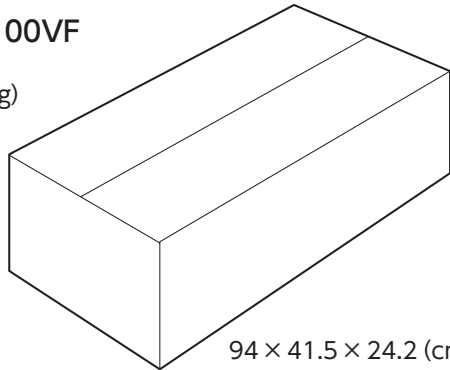
# 2 梱包部品の確認

2 梱包部品の確認

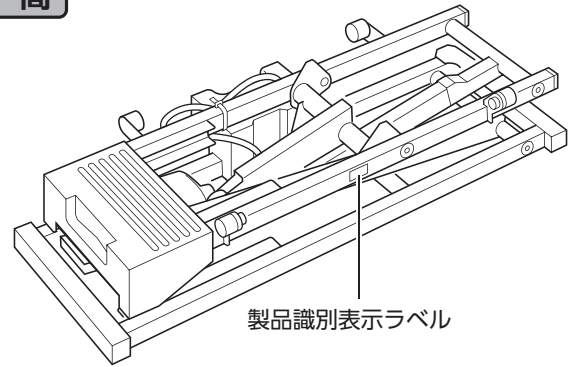
## ② 足側ベースフレーム 背・ひざ・高 背・高

Q7100VF

15kg  
(17kg)



94 × 41.5 × 24.2 (cm)

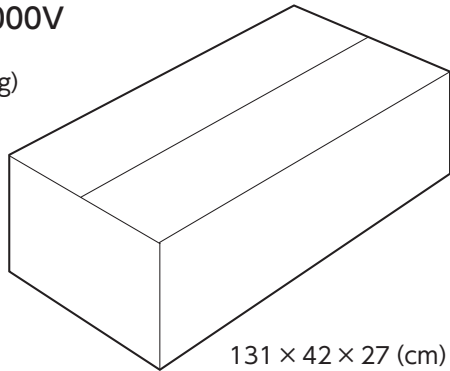


製品識別表示ラベル

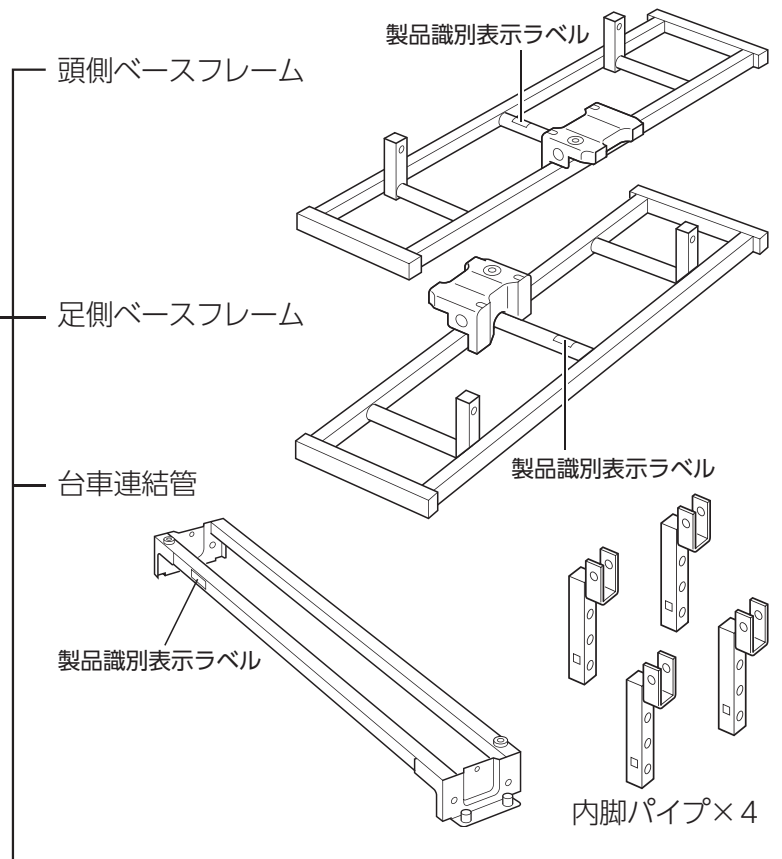
## ①② ベースフレーム 背

Q7000V

13kg  
(17kg)



131 × 42 × 27 (cm)



頭側ベースフレーム

製品識別表示ラベル

足側ベースフレーム

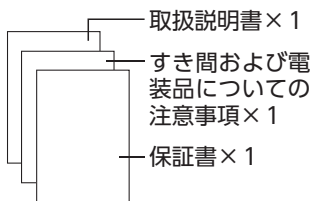
製品識別表示ラベル

台車連結管

製品識別表示ラベル

内脚パイプ×4

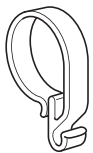
### 付属品



取扱説明書×1

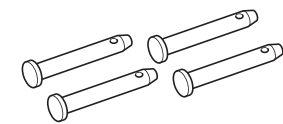
すき間および電  
装品についての  
注意事項×1

保証書×1

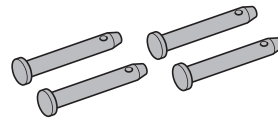


コードクリップ×1

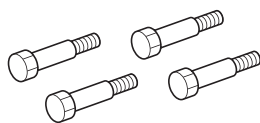
### 組立付属部品



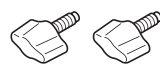
連結ピン(小)×4



連結ピン(黒)×4



段付ボルト×4



ノブボルト×2



蝶ボルト×2



スナップピン×8

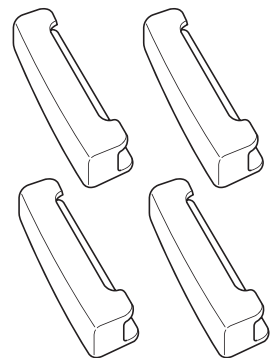


蝶ナット×2



スパナ×1

### 脚座



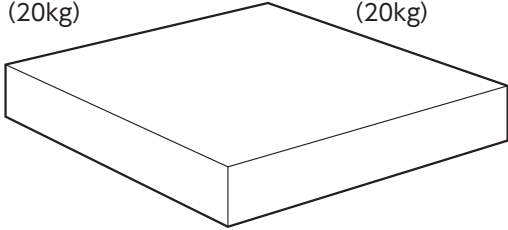
脚座×4

### ③ 足側フレーム

背・ひざ・高

レギュラー

Q731\*F・Q731\*FA  
15kg  
(20kg)

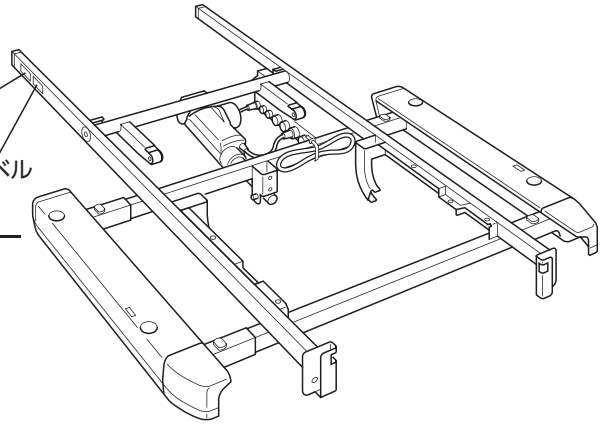


133 × 102 × 18 (cm)

ミニ

Q730\*F・Q730\*FA  
15kg  
(20kg)

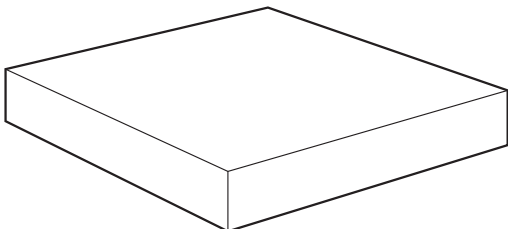
製品識別表示ラベル  
JIS認証ラベル



背・高 背

レギュラー

Q721\*F・Q721\*FA  
Q711\*F・Q711\*FA  
14kg  
(19kg)

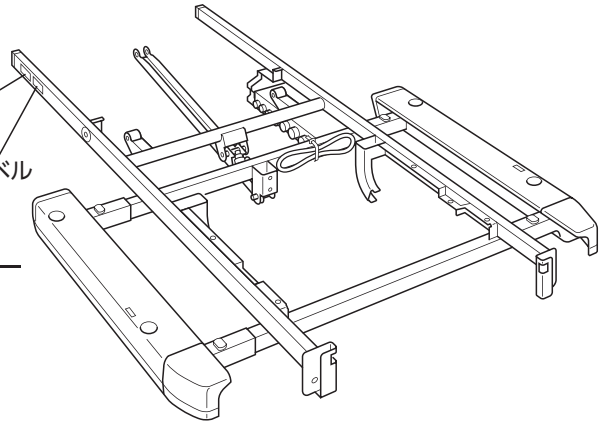


133 × 102 × 18 (cm)

ミニ

Q720\*F・Q720\*FA  
Q710\*F・Q710\*FA  
14kg  
(19kg)

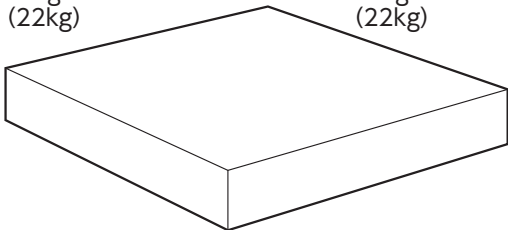
製品識別表示ラベル  
JIS認証ラベル



### ④ 頭側フレーム

レギュラー

Q711\*H  
17kg  
(22kg)

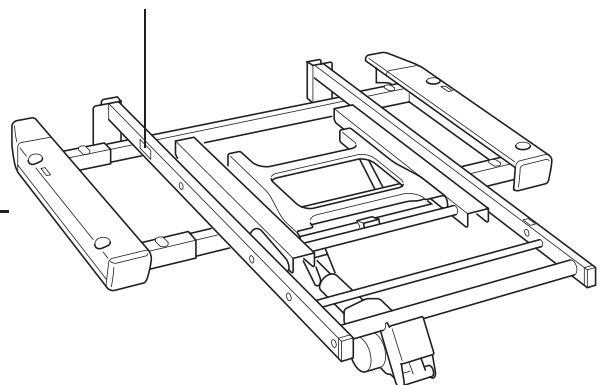


121 × 102 × 18 (cm)

ミニ

Q710\*H  
17kg  
(22kg)

製品識別表示ラベル



## 2 梱包部品の確認

### ⑤ ボトム

83cm幅ミニ

83cm幅レギュラー

91cm幅ミニ

91cm幅レギュラー

Q7000U

9kg  
(11.5kg)

Q7010U

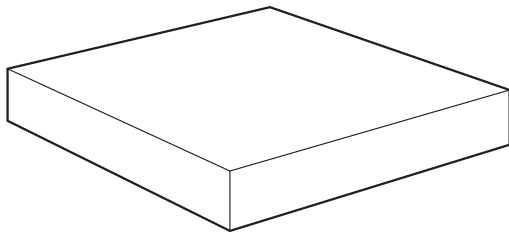
9.5kg  
(12kg)

Q7020U

10kg  
(12.5kg)

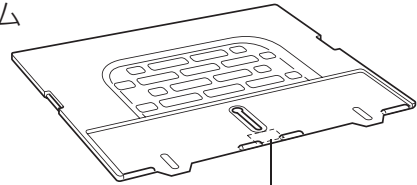
Q7030U

10.5kg  
(13kg)



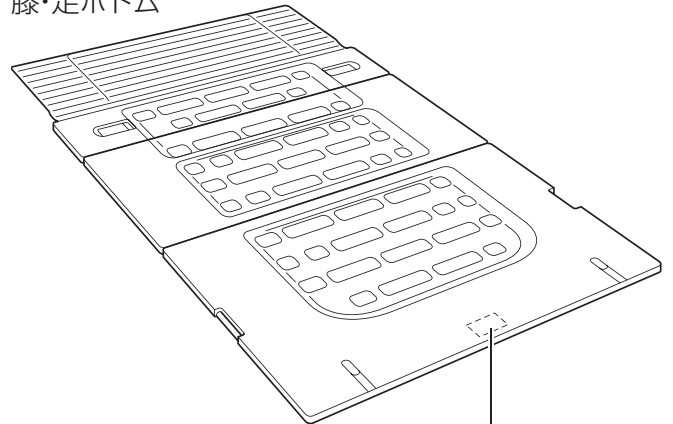
86.6 × 81 × 14.5 (cm) [Q7000U]  
 86.6 × 86 × 14.5 (cm) [Q7010U]  
 93.6 × 81 × 14.5 (cm) [Q7020U]  
 93.6 × 86 × 14.5 (cm) [Q7030U]

背ボトム



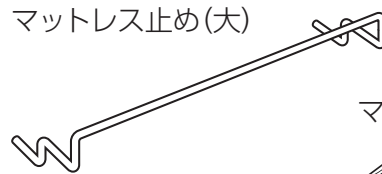
製品識別表示ラベル(裏側中央)

膝・足ボトム

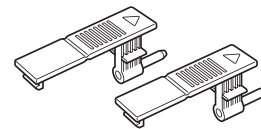
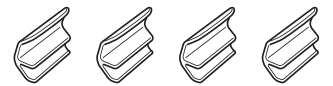


製品識別表示ラベル(足ボトム裏側中央)

マットレス止め(大)



マットレス止め(小) × 4



ロックピン × 2

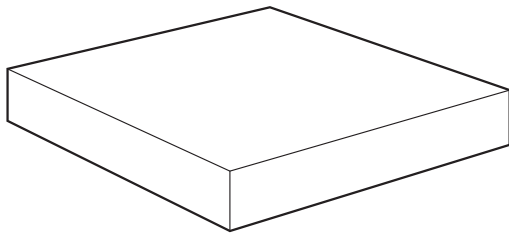


ボトムクリップ × 1

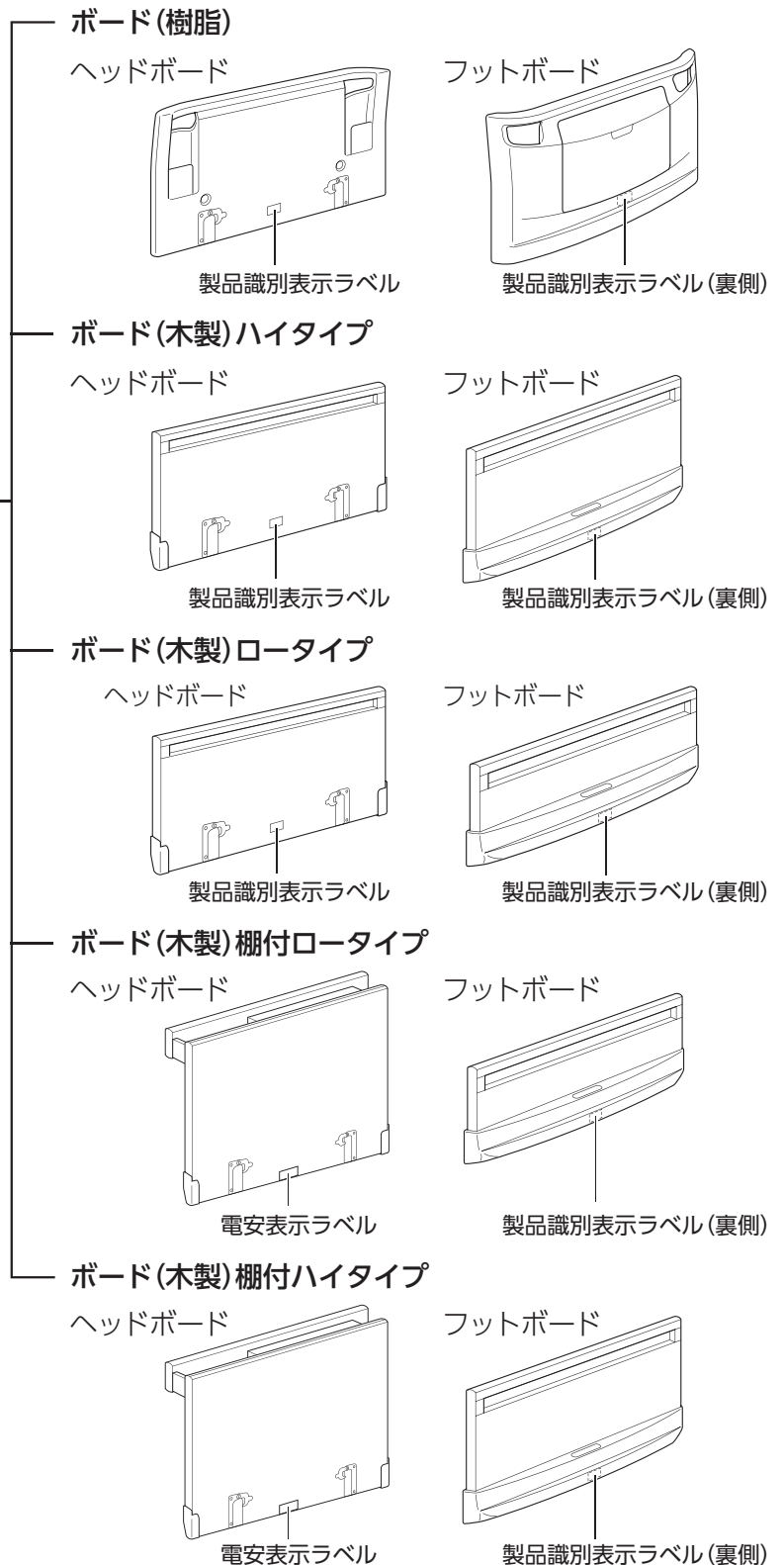


## 6 ボード

ボード(樹脂)		ボード(木製)ハイタイプ		ボード(木製)ロータイプ		ボード(木製)棚付ロータイプ	ボード(木製)棚付ハイタイプ
83cm幅	91cm幅	83cm幅	91cm幅	83cm幅	91cm幅	91cm幅	91cm幅
Q7000B	Q7020B	Q7003B	Q7023B	Q7002B	Q7022B	Q7024B	Q7025B
Q7001B	Q7021B	13kg (16kg)	13.5kg (16.5kg)	11kg (14kg)	11.5kg (14.5kg)	16kg (19.5kg)	18kg (21.5kg)
8.5kg (10kg)	9.5kg (11kg)						



86 × 55 × 20 (cm)	[Q7000B・Q7001B]
93 × 55 × 20 (cm)	[Q7020B・Q7021B]
91.2 × 60.3 × 16.3 (cm)	[Q7003B・Q7002B]
98.2 × 60.3 × 16.3 (cm)	[Q7023B・Q7022B]
98.2 × 70 × 16.3 (cm)	[Q7024B・Q7025B]



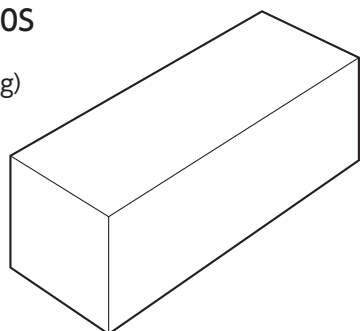
## 2 梱包部品の確認

### ⑦ スマートハンドル (スマートハンドル付タイプのみ)

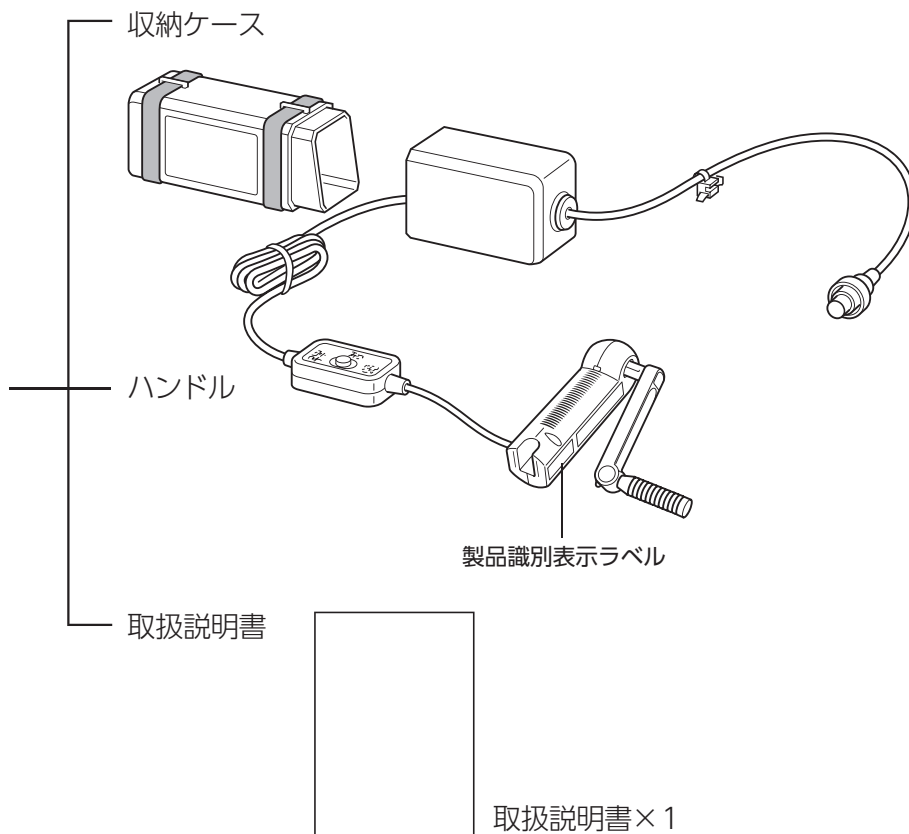
2

梱包部品の確認

QP70S  
1kg  
(1.5kg)



34.2 × 10.2 × 9.2 (cm)



## ユニットの組合せとJISの適合について

楽匠Zシリーズは、下表のユニットの組合せでJIS認証を取得しています。下表の組合せ以外では使用しないでください。下表の組合せ以外の場合は、JIS認証を取得していない状態となります。  
オプションについては、「**7** 適合オプション」(54～60ページ)を参照してください。



ベッドは正しいユニットの組合せを確認した上で組立ててください。誤った組合せで使用すると、思わぬけがや故障の原因となります。各ユニットの番号は、段ボール箱・製品識別表示ラベルに記載されています。

### 背・ひざ・高

83cm幅	ミニ							
	KQ-7300	KQ7301	KQ7302	KQ7303	KQ7306	KQ7307	KQ-7308	KQ-7309
頭側ベースフレーム	Q7100VH							
足側ベースフレーム	Q7100VF							
足側フレーム※	Q7300F Q7300FA	Q7301F Q7301FA	Q7302F Q7302FA	Q7302F Q7302FA	Q7301F Q7301FA	Q7302F Q7302FA	— Q7301FA	— Q7301FA
頭側フレーム	Q7100H	Q7101H	Q7102H	Q7102H	Q7101H	Q7102H	Q7101H	Q7101H
ボトム	Q7000U							
ボード	Q7000B	Q7001B	Q7002B	Q7003B	Q7000B	Q7001B	Q7002B	Q7003B

83cm幅	レギュラー							
	KQ-7310	KQ-7311	KQ-7312	KQ-7313	KQ-7316	KQ-7317	KQ-7318	KQ-7319
頭側ベースフレーム	Q7100VH							
足側ベースフレーム	Q7100VF							
足側フレーム※	Q7310F Q7310FA	Q7311F Q7311FA	Q7312F Q7312FA	Q7312F Q7312FA	Q7311F Q7311FA	Q7312F Q7312FA	— Q7311FA	— Q7311FA
頭側フレーム	Q7110H	Q7111H	Q7112H	Q7112H	Q7111H	Q7112H	Q7111H	Q7111H
ボトム	Q7010U							
ボード	Q7000B	Q7001B	Q7002B	Q7003B	Q7000B	Q7001B	Q7002B	Q7003B

91cm幅	ミニ									
	KQ-7320	KQ-7321	KQ-7322	KQ-7323	KQ-7324	KQ-7325	KQ-7326	KQ-7327	KQ-7328	KQ-7329
頭側ベースフレーム	Q7100VH									
足側ベースフレーム	Q7100VF									
足側フレーム※	Q7300F Q7300FA	Q7301F Q7301FA	Q7302F Q7302FA	Q7302F Q7302FA	Q7302F Q7302FA	Q7302F Q7302FA	Q7301F Q7301FA	Q7302F Q7302FA	— Q7301FA	— Q7301FA
頭側フレーム	Q7100H	Q7101H	Q7102H	Q7102H	Q7102H	Q7102H	Q7101H	Q7102H	Q7101H	Q7101H
ボトム	Q7020U									
ボード	Q7020B	Q7021B	Q7022B	Q7023B	Q7024B	Q7025B	Q7020B	Q7021B	Q7022B	Q7023B

91cm幅	レギュラー									
	KQ-7330	KQ-7331	KQ-7332	KQ-7333	KQ-7334	KQ-7335	KQ-7336	KQ-7337	KQ-7338	KQ-7339
頭側ベースフレーム	Q7100VH									
足側ベースフレーム	Q7100VF									
足側フレーム※	Q7310F Q7310FA	Q7311F Q7311FA	Q7312F Q7312FA	Q7302F Q7312FA	Q7312F Q7312FA	Q7312F Q7312FA	Q7311F Q7311FA	Q7312F Q7312FA	— Q7311FA	— Q7311FA
頭側フレーム	Q7110H	Q7111H	Q7112H	Q7122H	Q7112H	Q7112H	Q7111H	Q7112H	Q7111H	Q7111H
ボトム	Q7030U									
ボード	Q7020B	Q7021B	Q7022B	Q7023B	Q7024B	Q7025B	Q7020B	Q7021B	Q7022B	Q7023B

※ 足側フレームは、Q7\*\*\*FまたはQ7\*\*\*FAのいずれかを組合せてください。

## 2 梱包部品の確認

### 背・高

83cm幅	ミニ							
	KQ-7200	KQ7201	KQ7202	KQ7203	KQ7206	KQ7207	KQ-7208	KQ-7209
頭側ベースフレーム	Q7100VH							
足側ベースフレーム	Q7100VF							
足側フレーム※	Q7200F Q7200FA	Q7201F Q7201FA	Q7202F Q7202FA	Q7202F Q7202FA	Q7201F Q7201FA	Q7202F Q7202FA	— Q7201FA	— Q7201FA
頭側フレーム	Q7100H	Q7101H	Q7102H	Q7102H	Q7101H	Q7102H	Q7101H	Q7101H
ボトム	Q7000U							
ボード	Q7000B	Q7001B	Q7002B	Q7003B	Q7000B	Q7001B	Q7002B	Q7003B

83cm幅	レギュラー							
	KQ-7210	KQ-7211	KQ-7212	KQ-7213	KQ-7216	KQ-7217	KQ-7218	KQ-7219
頭側ベースフレーム	Q7100VH							
足側ベースフレーム	Q7100VF							
足側フレーム※	Q7210F Q7210FA	Q7211F Q7211FA	Q7212F Q7212FA	Q7212F Q7212FA	Q7211F Q7211FA	Q7212F Q7212FA	— Q7211FA	— Q7211FA
頭側フレーム	Q7110H	Q7111H	Q7112H	Q7112H	Q7111H	Q7112H	Q7111H	Q7111H
ボトム	Q7010U							
ボード	Q7000B	Q7001B	Q7002B	Q7003B	Q7000B	Q7001B	Q7002B	Q7003B

91cm幅	ミニ									
	KQ-7220	KQ-7221	KQ-7222	KQ-7223	KQ-7224	KQ-7225	KQ-7226	KQ-7227	KQ-7228	KQ-7229
頭側ベースフレーム	Q7100VH									
足側ベースフレーム	Q7100VF									
足側フレーム※	Q7200F Q7200FA	Q7201F Q7201FA	Q7202F Q7202FA	Q7202F Q7202FA	Q7202F Q7202FA	Q7202F Q7202FA	Q7201F Q7201FA	Q7202F Q7202FA	— Q7201FA	— Q7201FA
頭側フレーム	Q7100H	Q7101H	Q7102H	Q7102H	Q7102H	Q7102H	Q7101H	Q7102H	Q7101H	Q7101H
ボトム	Q7020U									
ボード	Q7020B	Q7021B	Q7022B	Q7023B	Q7024B	Q7025B	Q7020B	Q7021B	Q7022B	Q7023B

91cm幅	レギュラー									
	KQ-7230	KQ-7231	KQ-7232	KQ-7233	KQ-7234	KQ-7235	KQ-7236	KQ-7237	KQ-7238	KQ-7239
頭側ベースフレーム	Q7100VH									
足側ベースフレーム	Q7100VF									
足側フレーム※	Q7210F Q7210FA	Q7211F Q7211FA	Q7212F Q7212FA	Q7212F Q7212FA	Q7212F Q7212FA	Q7212F Q7212FA	Q7211F Q7211FA	Q7212F Q7212FA	— Q7211FA	— Q7211FA
頭側フレーム	Q7110H	Q7111H	Q7112H	Q7112H	Q7112H	Q7112H	Q7111H	Q7112H	Q7111H	Q7111H
ボトム	Q7030U									
ボード	Q7020B	Q7021B	Q7022B	Q7023B	Q7024B	Q7025B	Q7020B	Q7021B	Q7022B	Q7023B

※ 足側フレームは、Q7\*\*\*FまたはQ7\*\*\*FAのいずれかを組合せてください。

## 背

83cm幅	ミニ				レギュラー			
	KQ-7100	KQ-7101	KQ-7102	KQ-7103	KQ-7110	KQ-7111	KQ-7112	KQ-7113
ベースフレーム	Q7000V							
足側フレーム※	Q7100F Q7100FA	Q7101F Q7101FA	Q7102F Q7102FA	Q7102F Q7102FA	Q7110F Q7110FA	Q7111F Q7111FA	Q7112F Q7112FA	Q7112F Q7112FA
頭側フレーム	Q7100H	Q7101H	Q7102H	Q7102H	Q7110H	Q7111H	Q7112H	Q7112H
ボトム	Q7000U				Q7010U			
ボード	Q7000B	Q7001B	Q7002B	Q7003B	Q7000B	Q7001B	Q7002B	Q7003B

91cm幅	ミニ					
	KQ-7120	KQ-7121	KQ-7122	KQ-7123	KQ-7124	KQ-7125
ベースフレーム	Q7000V					
足側フレーム※	Q7100F Q7100FA	Q7101F Q7101FA	Q7102F Q7102FA	Q7102F Q7102FA	Q7102F Q7102FA	Q7102F Q7102FA
頭側フレーム	Q7100H	Q7101H	Q7102H	Q7102H	Q7102H	Q7102H
ボトム	Q7020U					
ボード	Q7020B	Q7021B	Q7022B	Q7023B	Q7024B	Q7025B

91cm幅	レギュラー					
	KQ-7130	KQ-7131	KQ-7132	KQ-7133	KQ-7134	KQ-7135
ベースフレーム	Q7000V					
足側フレーム※	Q7110F Q7110FA	Q7111F Q7111FA	Q7112F Q7112FA	Q7112F Q7112FA	Q7112F Q7112FA	Q7112F Q7112FA
頭側フレーム	Q7110H	Q7111H	Q7112H	Q7112H	Q7112H	Q7112H
ボトム	Q7030U					
ボード	Q7020B	Q7021B	Q7022B	Q7023B	Q7024B	Q7025B

※ 足側フレームは、Q7\*\*\*FまたはQ7\*\*\*FAのいずれかを組合せてください。

## 2 梱包部品の確認

### ユニットの組合せ(スマートハンドル付タイプのみ)



#### 警告

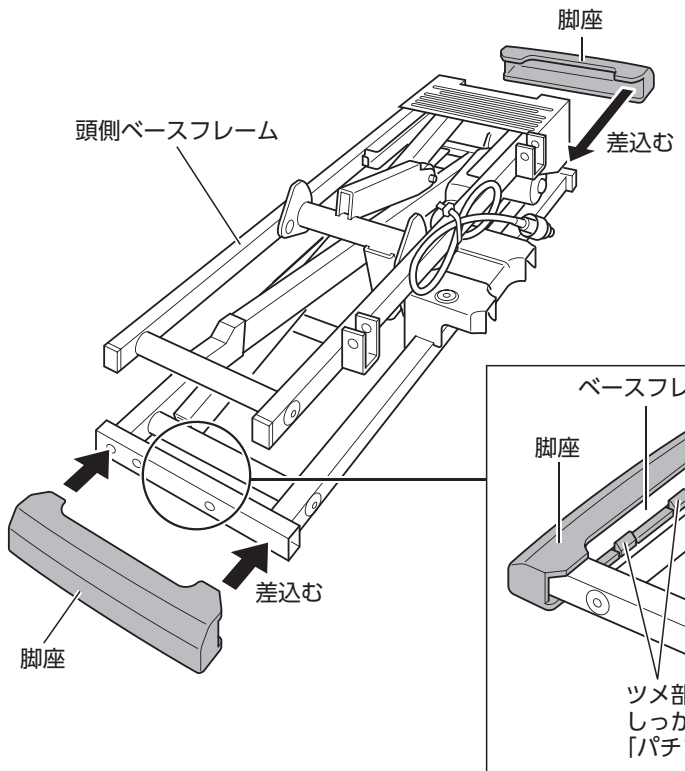
ベッドは正しいユニットの組合せを確認した上で組立ててください。誤った組合せで使用すると、思わぬけがや故障の原因となります。各ユニットの番号は、段ボール箱・製品識別表示ラベルに記載されています。

- 品番の末尾にSが付くと (KQ-7\*\*\*S)、JIS 認証取得のベッドとスマートハンドル (KQ-P70S) がセットの製品となります。
- JIS 認証取得のベッドのユニットの組合せは、90～92ページの「ユニットの組合せとJISの適合について」を参照してください。



# 3 ベッドの組立方法

## 1. 脚座の取付け



キャスターを使用する場合は、脚座の取付けは不要です。

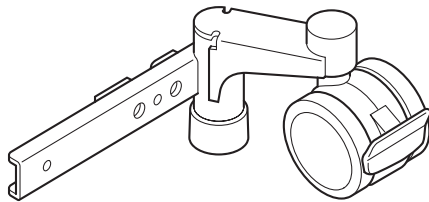
頭側・足側ベースフレームに脚座を、図のように差込んでください。(頭側・足側各2ヶ所:計4ヶ所)



脚座をベースフレームに、しっかり差込んでください。脚座のツメ部がベースフレームにしっかりはまると「パチン」と音がします。

※イラストは **背・ひざ・高** **背・高** で示しています。

### キャスター KQ-P70C(別売)の取付け



キャスターを取付ける場合は、脚座を使用しませんので、紛失ないように保管してください。

- キャスターの取扱説明書に従って、正しく取付けてください。
- ボトム上面までの高さは、脚座を取付けた場合より3cm高くなります。

### **警告**

すべりやすいゆか材(フローリングなど)の上で使用する場合は、脚座の下に敷物(脚座ゴムシート KQ-P70K:別売など)、キャスターKQ-P70C(別売)の下に敷物(脚座ゴムシート KQ-P732:別売など)を敷いてください。使用中にベッドが不意に動き、転倒してけがをするおそれがあります。

### **注意**

畳やじゅうたんなどの上で長期間使用する場合は、脚座の下に敷物(脚座ゴムシート KQ-P70K:別売など)、キャスターKQ-P70C(別売)の下に敷物(脚座ゴムシート KQ-P732:別売など)を敷いてください。畳やじゅうたんなどがへこむおそれがあります。

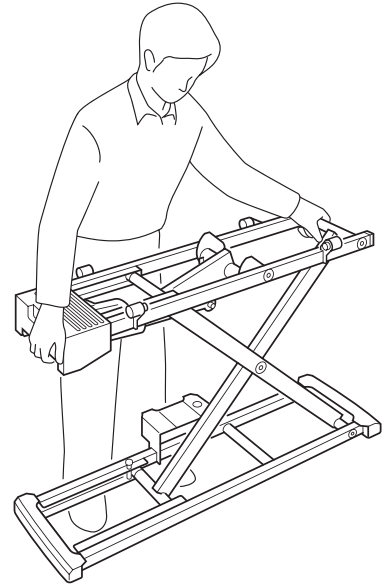
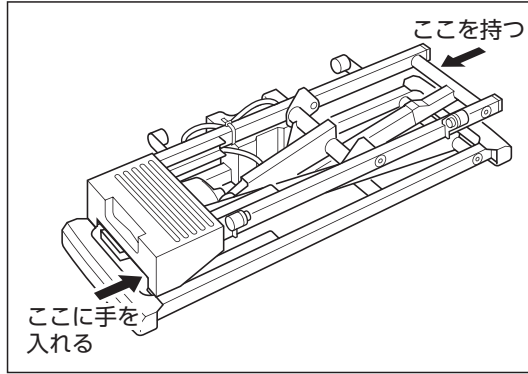
# 3 ベッドの組立方法

## 2. 頭側・足側ベースフレーム、台車連結管の設置

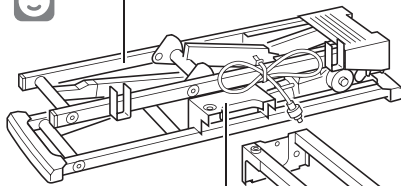
### 注意

頭側・足側ベースフレームを持つと、頭側・足側ベースフレームが右図のように伸びますので、可動部に注意してください。手や腕などははさまれて、けがをすることがあります。

※頭側・足側ベースフレームを持つときは、右図の指定位置を持ってください。



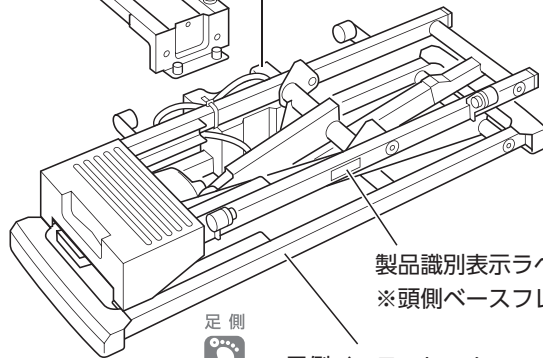
頭側 頭側ベースフレーム



台車連結管の取付部

台車連結管

台車連結管の取付部



足側ベースフレーム

① 台車連結管を図の位置に置いてください。

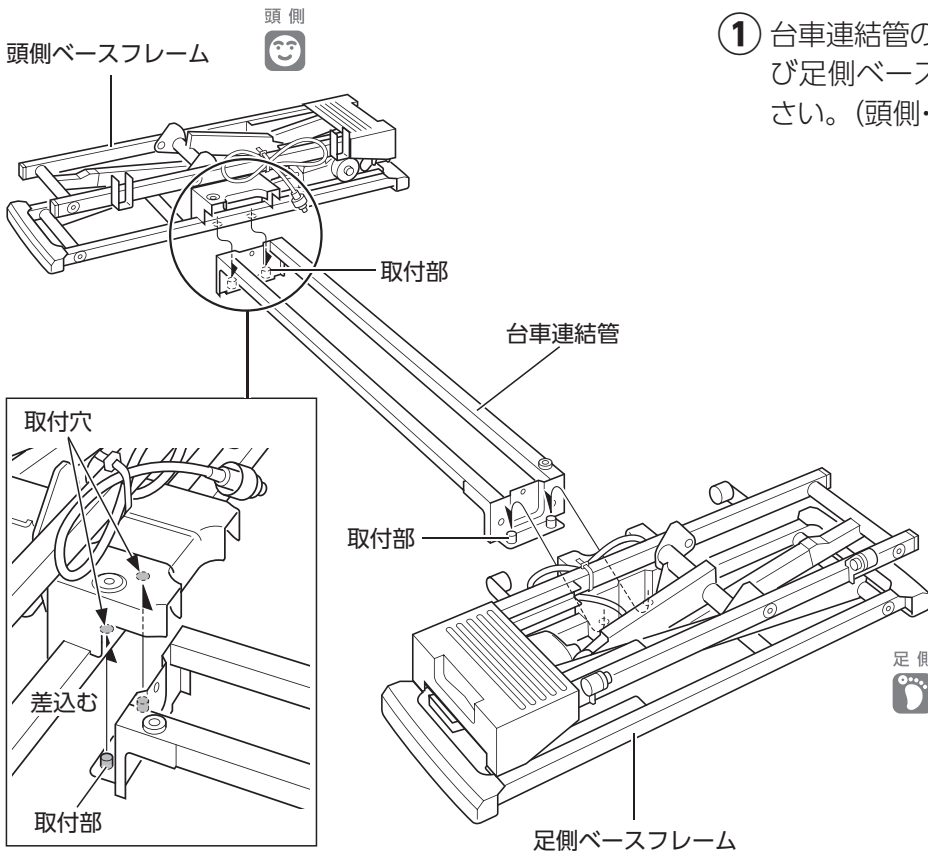
② 頭側・足側ベースフレームを、図の位置に置いてください。



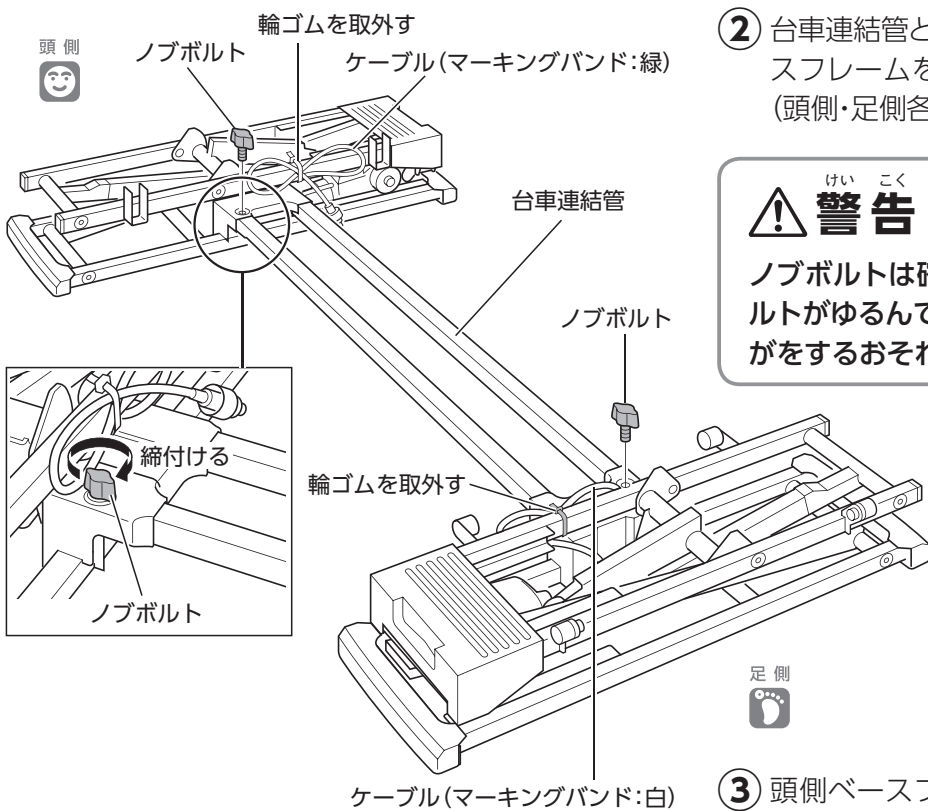
- 頭側・足側ベースフレームの製品識別表示ラベルに、頭側・足側が記載されています。必ず確認してください。
- 頭側・足側ベースフレームは、台車連結管の取付部を内側に向けてください。

※イラストは **背・ひざ・高** **背・高** で示しています。

### 3. 頭側・足側ベースフレームと台車連結管の取付け



- ① 台車連結管の取付部を、頭側ベースフレームおよび足側ベースフレームの取付穴に差込んでください。(頭側・足側各2ヶ所:計4ヶ所)



- ② 台車連結管と頭側ベースフレームおよび足側ベースフレームを、ノブボルトで固定してください。(頭側・足側各1ヶ所:計2ヶ所)

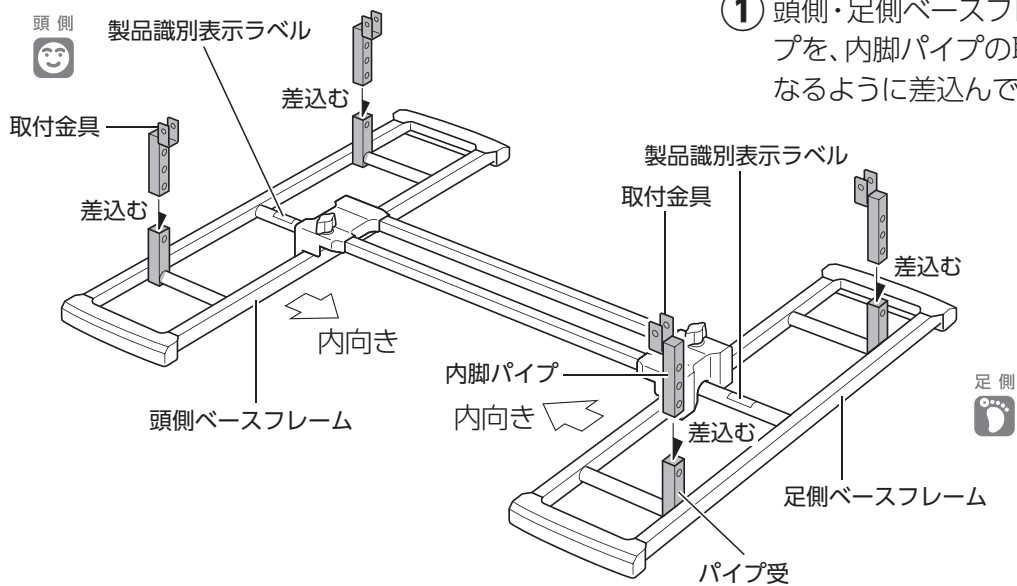
**警告**

ノブボルトは確実に締付けてください。ノブボルトがゆるんでいると、不意にベッドが動いてけがをするおそれがあります。

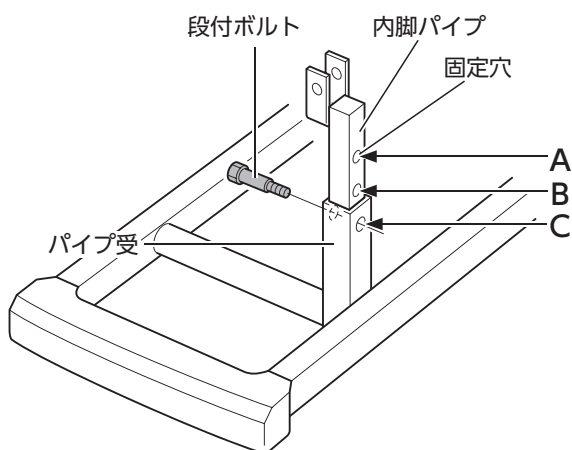
- ③ 頭側ベースフレームに輪ゴム止めしてあるハイローアクチュエーターのケーブル(マーキングバンド:緑)と、足側ベースフレームに輪ゴム止めしてあるハイローアクチュエーターのケーブル(マーキングバンド:白)を取外してください。

# 3 ベッドの組立方法

## 4. 内脚パイプの取付け (背のみ)



① 頭側・足側ベースフレームのパイプ受に内脚パイプを、内脚パイプの取付金具がベッドの内向きになるように差込んでください。



② パイプ受と内脚パイプの穴位置をあわせ、段付ボルトで仮締めしてください。  
(頭側・足側各2ヶ所:計4ヶ所)

※足側フレームと頭側フレームを取付けた後、付属のスパナで締付けます。(101ページ参照)



● 内脚パイプの固定穴位置は3ヶ所あります。使用する穴によって、ボトム上面までの高さが変わります。

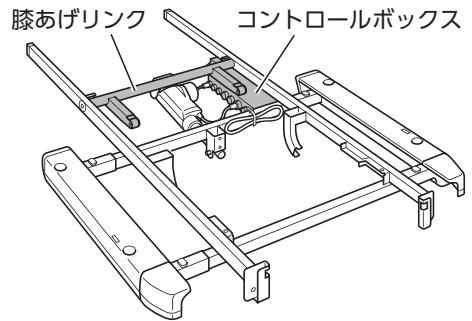
内脚パイプの固定穴位置	ボトム上面までの高さ
A	25cm
B	30cm
C	35cm

● 内脚パイプの固定穴位置は、必ず4ヶ所とも同じ位置にしてください。

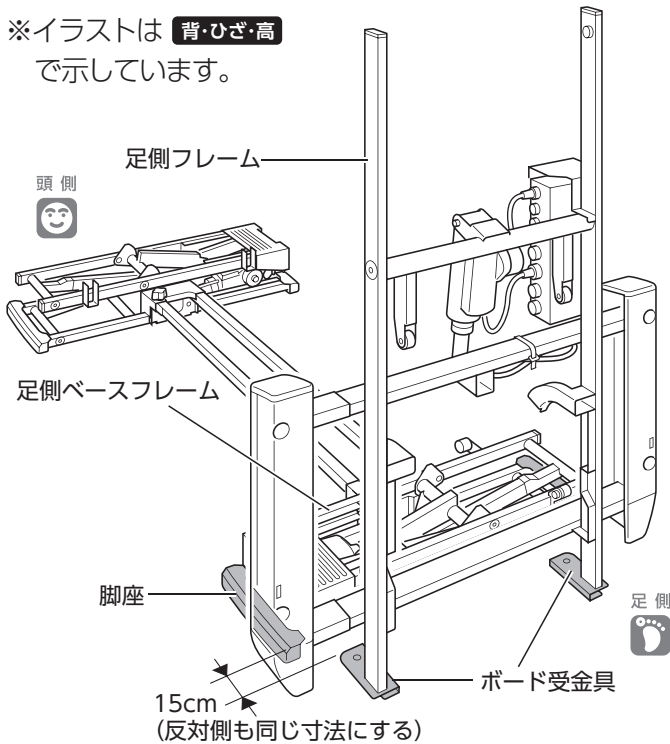
## 5. 足側フレームの取付け

ちゅう い  
**!** 注意

- 持ち運びや組立てをするときは、膝あげリンクやコントロールボックス周辺部を持たないでください。けがや破損の原因となります。
- 足側フレームをゆかに置くときは、ゆかを傷つけないように注意してください。



※イラストは **背・ひざ・高** で示しています。



## レギュラーの場合

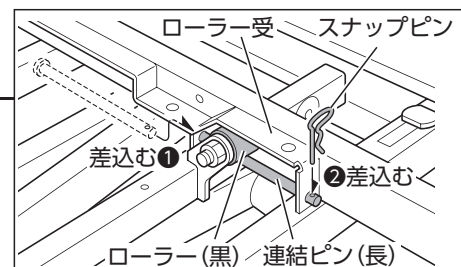
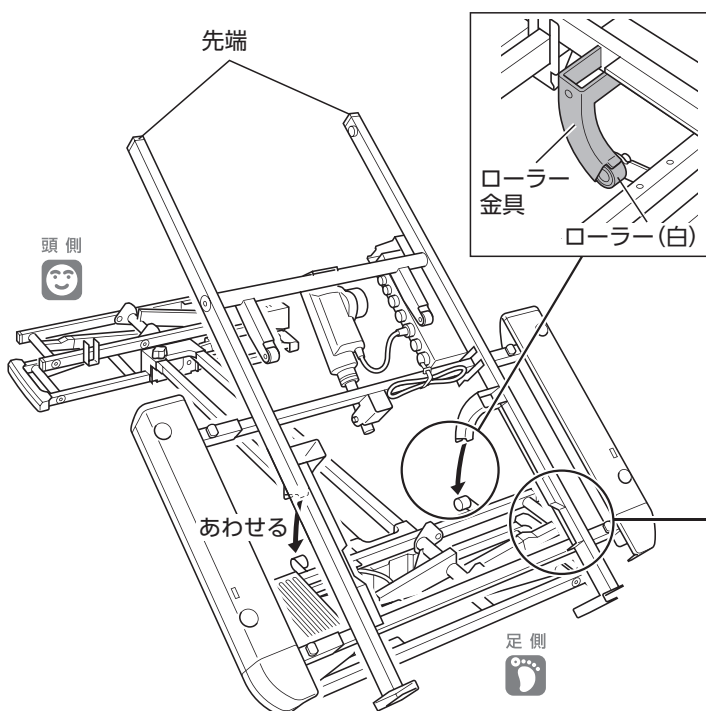
- ① 足側ベースフレームの脚座の端部から15cmの位置に、足側フレームを置いてください。足側フレームは、ボード受金具を下にして置いてください。

ちゅう い  
**!** 注意

足側フレームを立てた状態で放置しないでください。ユニットが倒れてけがをしたり、ベッドが破損したりする原因になります。

② **背・ひざ・高** **背・高** の場合

- ① 足側フレームの先端を持ってゆっくり倒し、足側ベースフレームのローラー(黒)に足側フレームのローラー受をあわせて載せてください。(左右各1ヶ所:計2ヶ所)
- ② 足側ベースフレームのローラー(白)を、足側フレームのローラー金具に入れてください。(左右各1ヶ所:計2ヶ所)
- ③ 足側フレームのローラー受に連結ピン(長)を差込み、スナップピンで固定してください。(左右各1ヶ所:計2ヶ所)





# 3 ベッドの組立方法

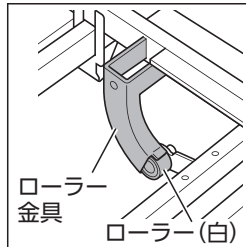
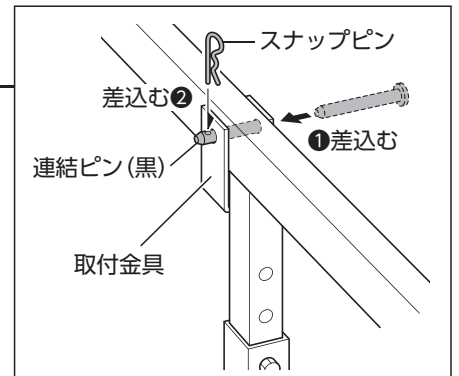
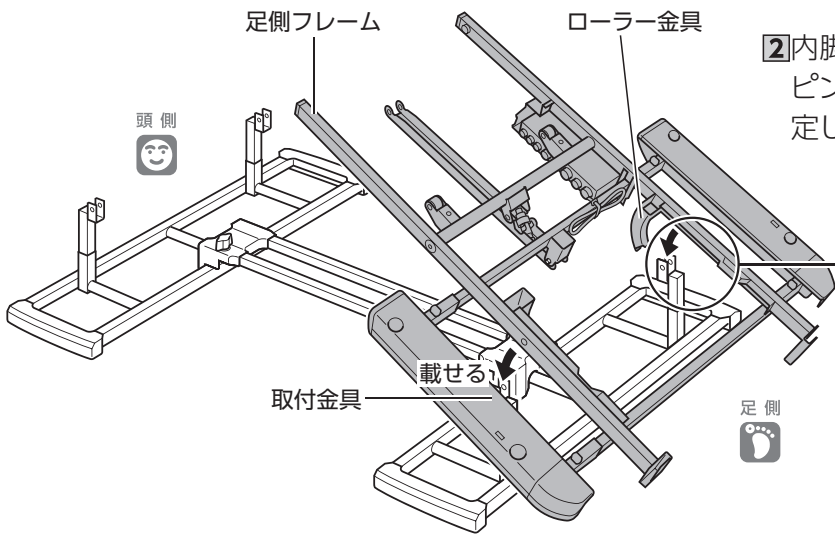
## 背の場合

- 1 足側フレームの先端を持ってゆっくり倒し、内脚パイプの取付金具に足側フレームを載せて、足側フレームの取付穴位置をあわせてください。



足側フレームのローラー金具が内脚パイプの取付金具より頭側にきていることを確認してください。

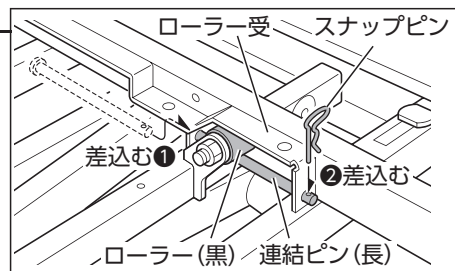
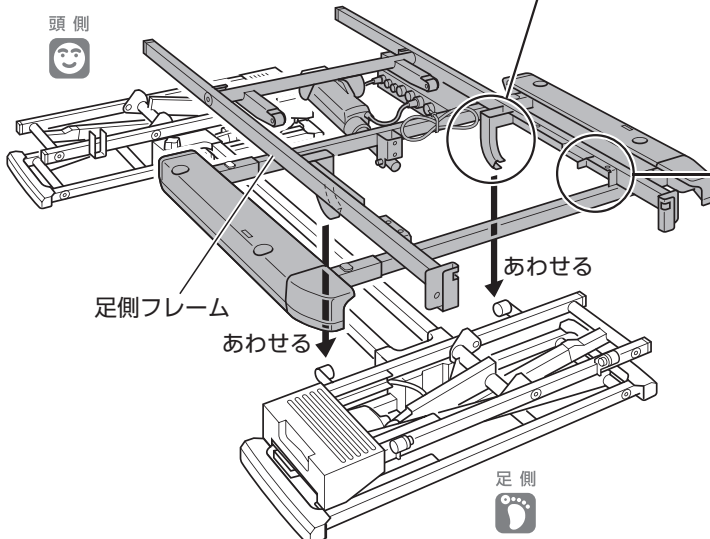
- 2 内脚パイプの取付金具と足側フレームに連結ピン(黒)を外側から差込み、スナップピンで固定してください。(左右各1ヶ所:計2ヶ所)



## ミニの場合

### 背・ひざ・高 背・高 の場合

- 1 足側ベースフレームのローラー(黒)と足側フレームのローラー受・ローラー(白)とローラー金具をあわせ、ゆっくりと足側フレームを降ろしてください。
- 2 足側フレームのローラー受に連結ピン(長)を差込み、スナップピンで固定してください。(左右各1ヶ所:計2ヶ所)



※イラストは **背・ひざ・高** で示しています。



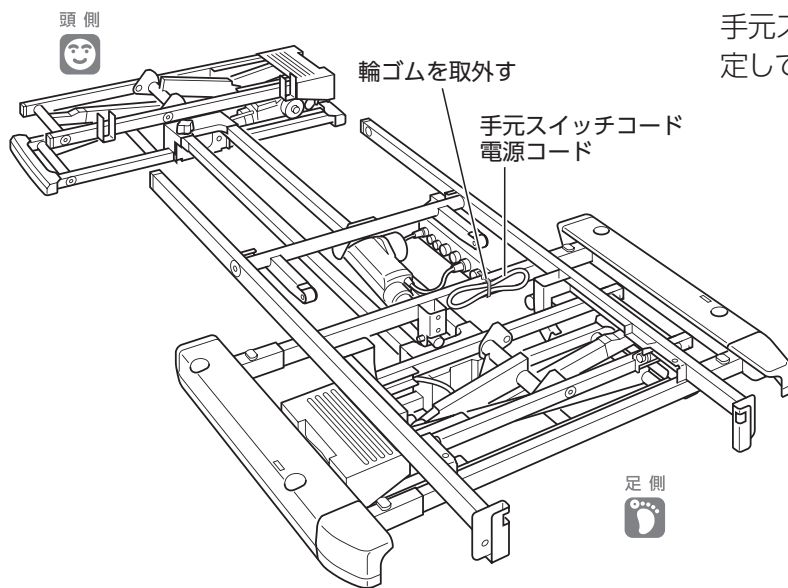
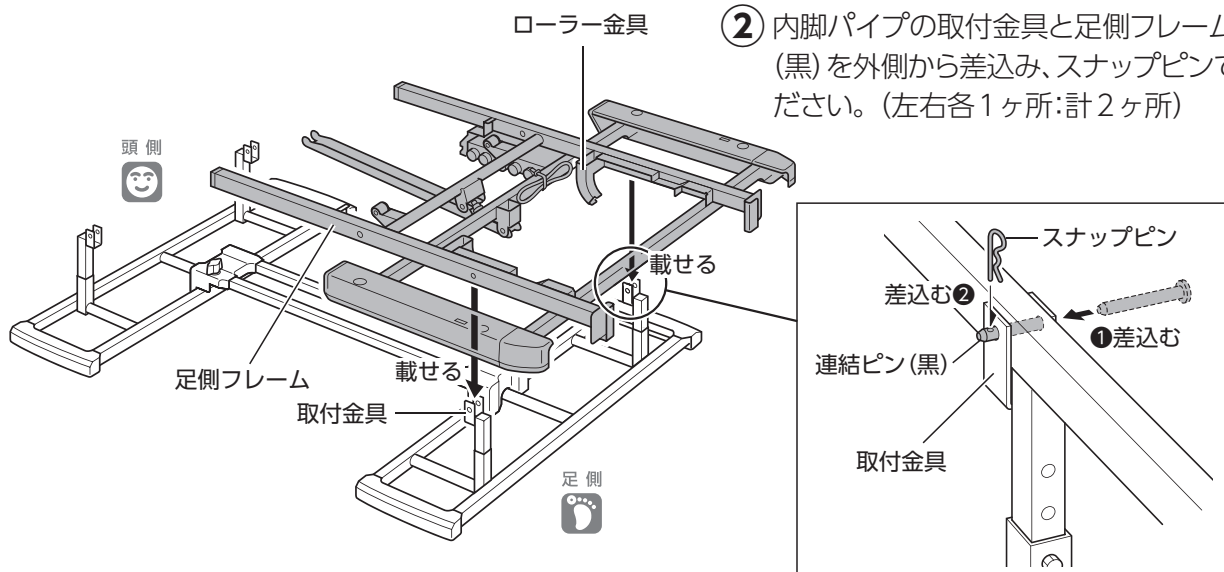
**背**の場合

- ① 足側フレームを内脚パイプの取付金具に載せて、足側フレームの取付穴位置をあわせてください。



足側フレームのローラー金具が内脚パイプの取付金具より頭側にきていることを確認してください。

- ② 内脚パイプの取付金具と足側フレームに連結ピン(黒)を外側から差込み、スナップピンで固定してください。(左右各1ヶ所:計2ヶ所)



手元スイッチコード・電源コードと足側フレームを固定している輪ゴムを取外してください。

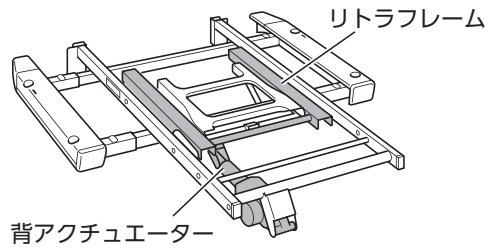
※イラストは **背・ひざ・高** **背・高** で示しています。

# 3 ベッドの組立方法

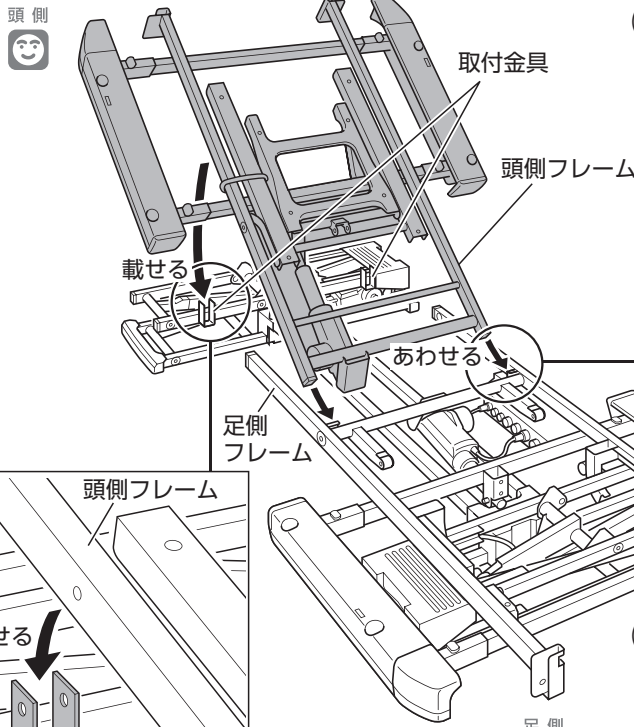
## 6. 頭側フレームの取付け

### 注意

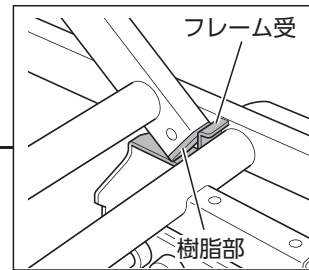
持ち運びや組立てをするときは、背アクチュエーターやリトラフレームなどを持たないでください。けがや破損の原因となります。



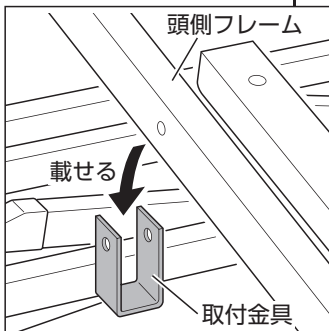
3 ベッドの組立方法



① 頭側フレーム先端の樹脂部を足側フレームのフレーム受につきあてて、頭側フレームを頭側ベースフレームの取付金具にあわせながら、頭側フレームを頭側ベースフレームに載せてください。

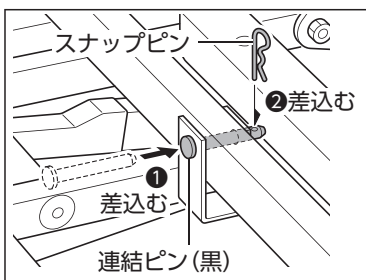


※イラストは **背・ひざ・高** **背・高** で示しています。

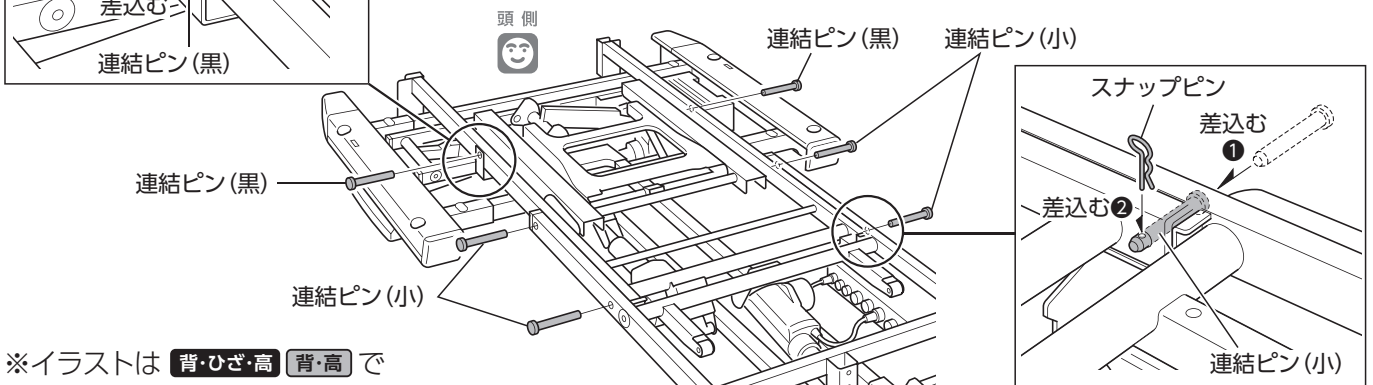


② 頭側フレームと頭側ベースフレームの取付金具に連結ピン(黒)を差込み、スナップピンで固定してください。(左右各1ヶ所:計2ヶ所)

③ 頭側フレームと足側フレームに連結ピン(小)を差込み、スナップピンで固定してください。(左右各2ヶ所:計4ヶ所)



連結ピンを差込むときは、頭側フレーム・足側フレームを軽く持ちあげながら差込んでください。



※イラストは **背・ひざ・高** **背・高** で示しています。

④ **背** の場合のみ

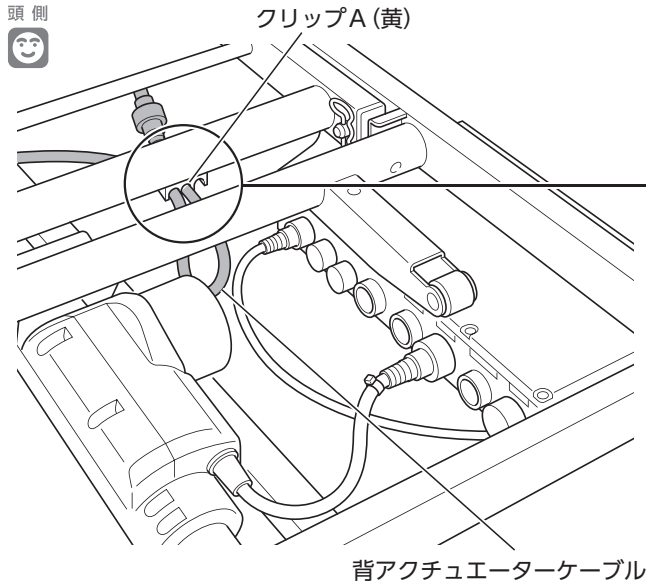
97ページの「4.内脚パイプの取付け」②で仮締めした段付ボルトを、付属のスパナでしっかりと締付けてください。

## 7. ケーブル・コード類の配線

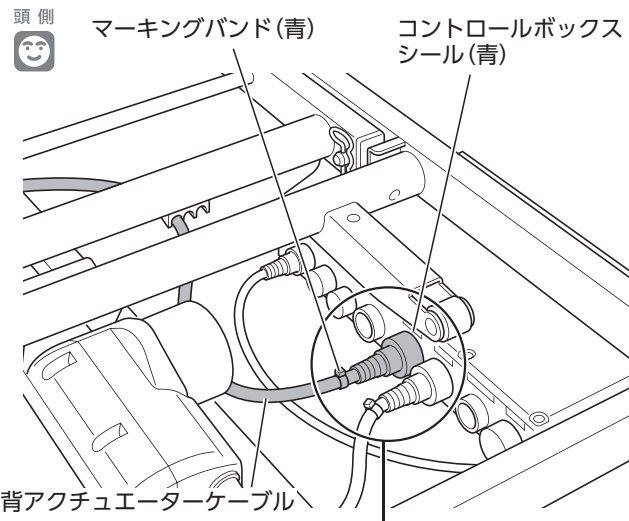
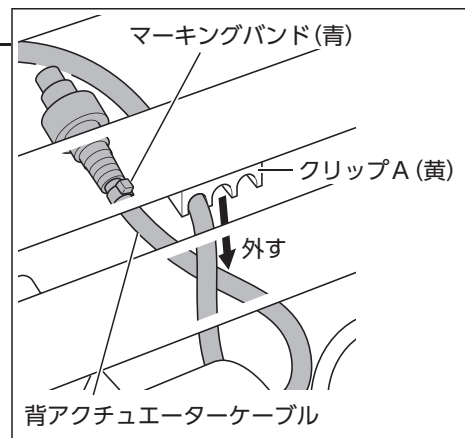

**注意**

- ケーブルは正しく配線してください。断線や破損のおそれがあります。
- コネクター部をぶついたり、無理な力を加えたりしないでください。故障の原因となります。

## 7-1. 背アクチュエーターの配線



- ① 頭側フレームのクリップA (黄) に止めてある背アクチュエーターのケーブル (マーキングバンド: 青) を取外してください。



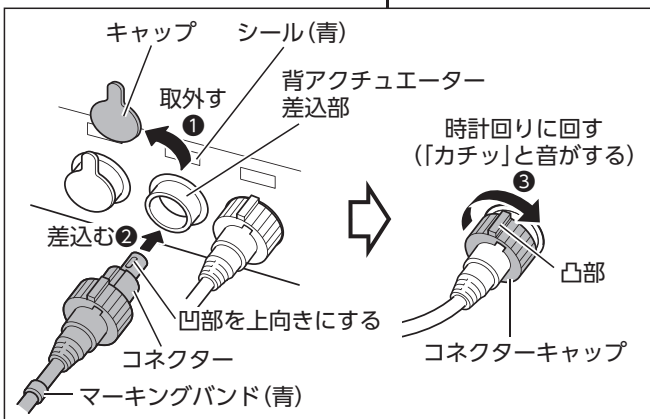
- ② コントロールボックスの背アクチュエーター差込部 (シール: 青) のキャップを取外してください。



取外したキャップは、紛失しないように保管してください。(組立付属部品が入っていたパックに収納することができます)

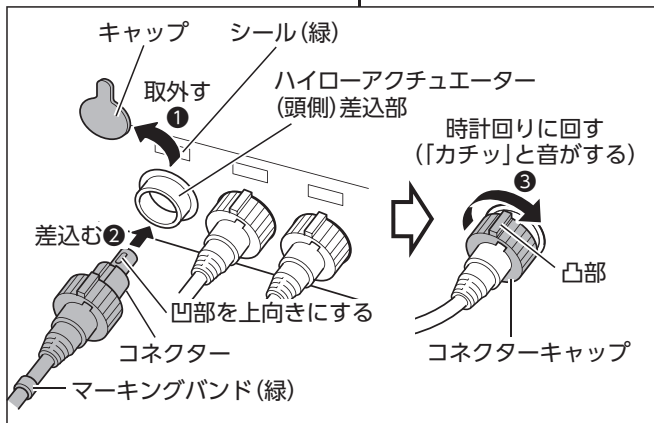
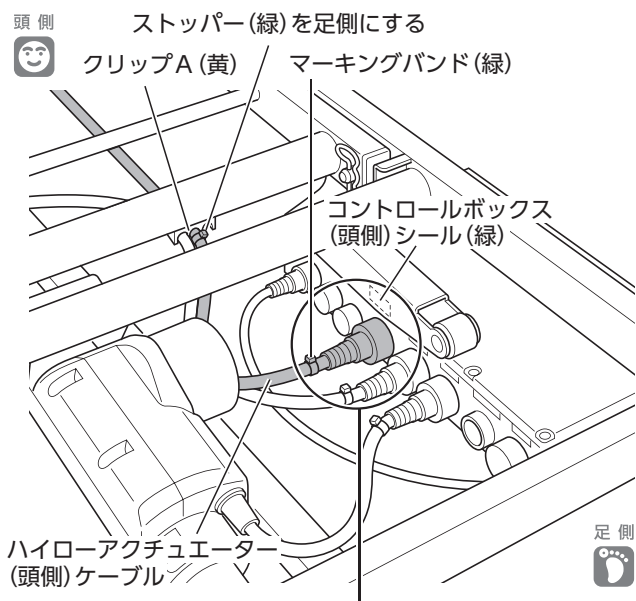
- ③ 背アクチュエーターのケーブルのコネクター先端の凹部を上向きにし、コントロールボックスの差込部 (シール: 青) に差込んでください。

- ④ コネクターキャップの凸部が真上にくるように、時計回りに回してください。「カチッ」と音がして固定されます。



# 3 ベッドの組立方法

## 7-2.ハイローアクチュエーター(頭側)の配線 ( 背・ひざ・高 背・高 のみ)



① ハイローアクチュエーターのケーブルをクリップA(黄)の中央にはめてください。このとき、ハイローアクチュエーターのケーブルのストッパー(緑)がクリップA(黄)より足側になるようにしてください。

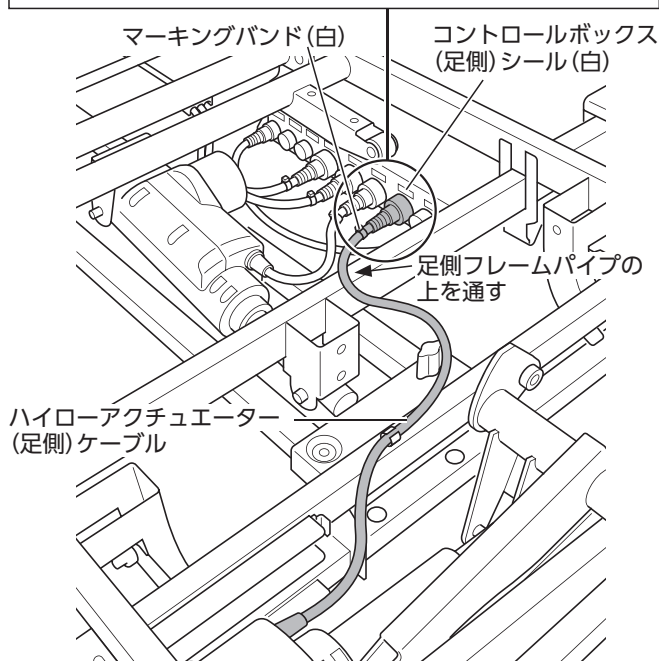
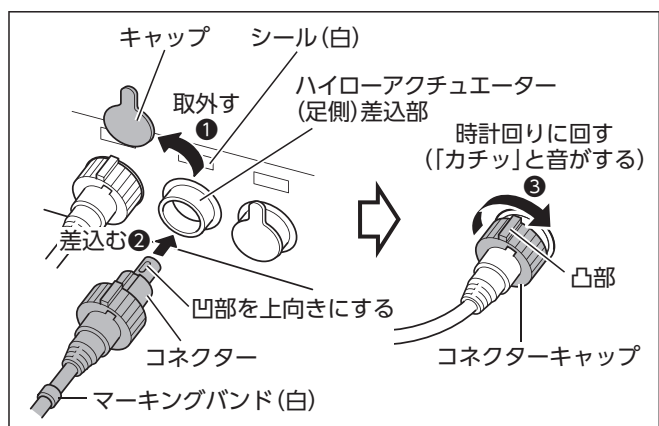
② コントロールボックスのハイローアクチュエーター(頭側)差込部(シール:緑)のキャップを取外してください。

**注記** 取外したキャップは、紛失しないように保管してください。(組立付属部品が入っていたパックに収納することができます)

③ ハイローアクチュエーターのケーブルのコネクタ先端の凹部を上向きにし、コントロールボックスの差込部(シール:緑)に差込んでください。

④ コネクタキャップの凸部が真上にくるように、時計回りに回してください。「カチッ」と音がして固定されます。

## 7-3. ハイローアクチュエーター(足側)の配線 (背・ひざ・高 背・高のみ)



① ハイローアクチュエーターのケーブルを図のように配線してください。

② コントロールボックスのハイローアクチュエーター(足側)差込部(シール：白)のキャップを取外してください。



**注記** 取外したキャップは、紛失しないように保管してください。(組立付属部品が入っていたパックに収納することができます)

③ ハイローアクチュエーターのケーブルのコネクター先端の凹部を上向きにし、コントロールボックスの差込部(シール：白)に差込んでください。

④ コネクターキャップの凸部が真上にくるように、時計回りに回してください。「カチッ」と音がして固定されます。



# 3 ベッドの組立方法

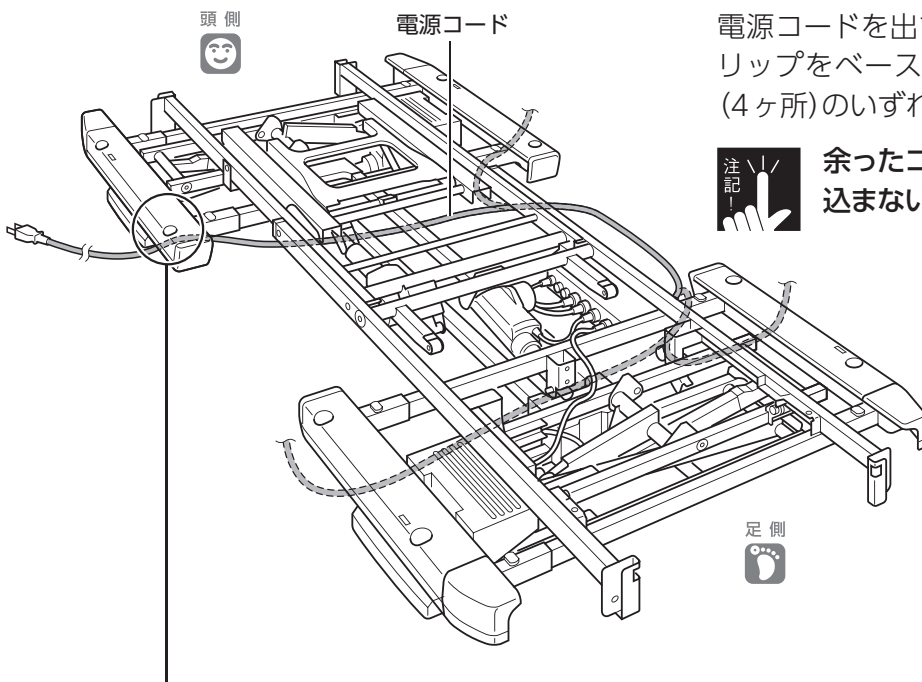
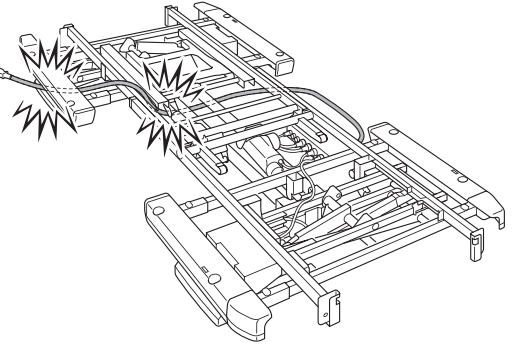
## 7-4. 電源コードの配線 ( 背・ひざ・高 背・高 のみ)

■コンセントの方向にあわせて配線してください。

### 警告

電源コードは正しく配線してください。断線や破損のおそれがあります。電源コードが破損すると感電・火災のおそれがあります。

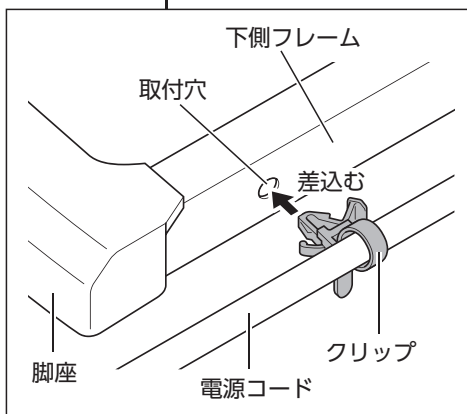
- 電源コードは、ベースフレームの上側や内側に入り込まないように配線してください。
- 電源コードは、脚座やキャスターなどで踏まないように配線してください。
- 電源コードは、ベッドの高さを最高高さまであげた状態でも突っ張らないように配線してください。



電源コードを出す向きにあわせて、電源コードのクリップをベースフレームの下側フレームの取付穴(4ヶ所)のいずれか1ヶ所に差込んでください。



余ったコードがベースフレームの内側に入り込まないように、注意して配線してください。



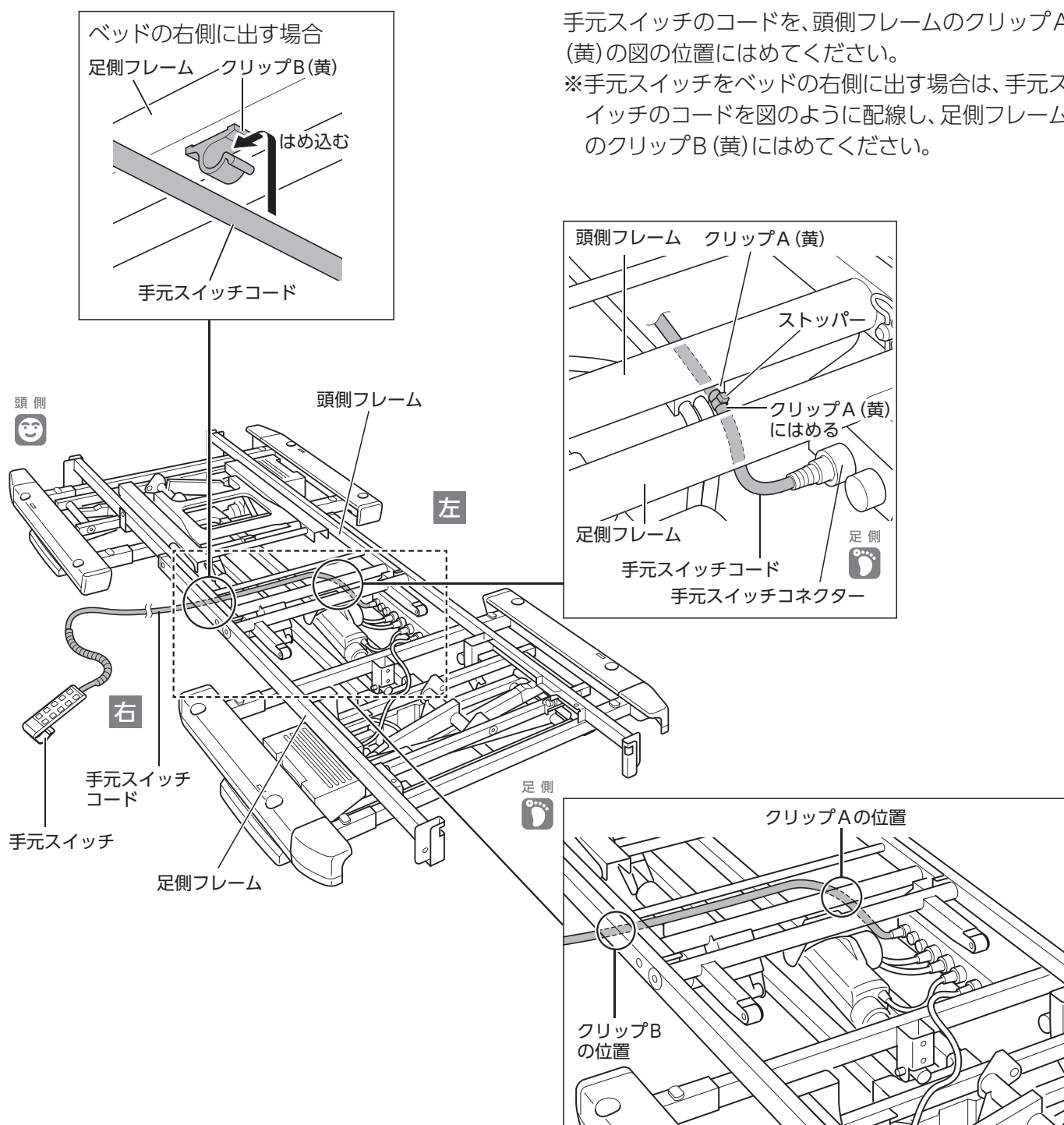


## 7-5. 手元スイッチコードの配線

■手元スイッチを使用する方向にあわせて配線してください。

**注意**

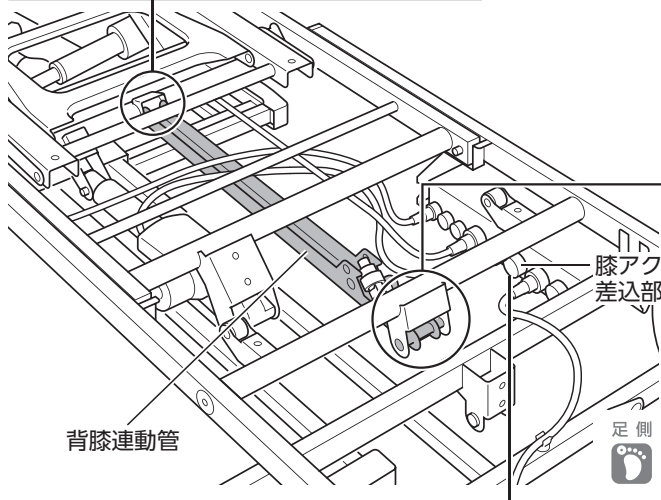
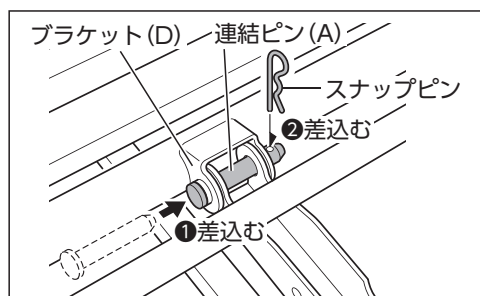
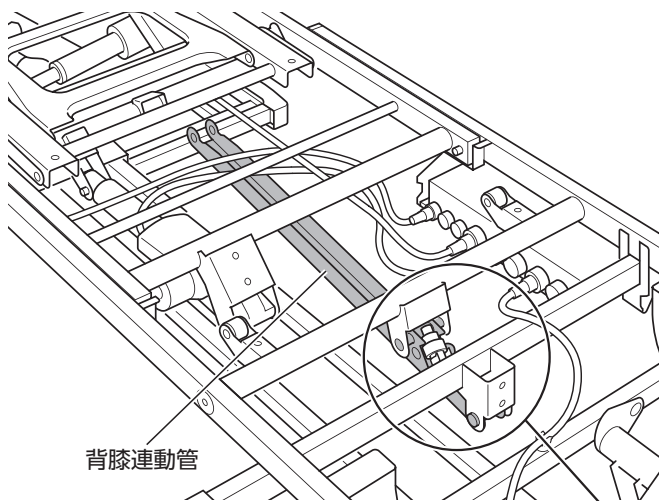
- コードは正しく配線してください。断線や破損のおそれがあります。
- 手元スイッチコードは、ストッパーがクリップA (黄) より足側にくるように取付けてください。手元スイッチコードが断線・破損するおそれがあります。



# 3 ベッドの組立方法

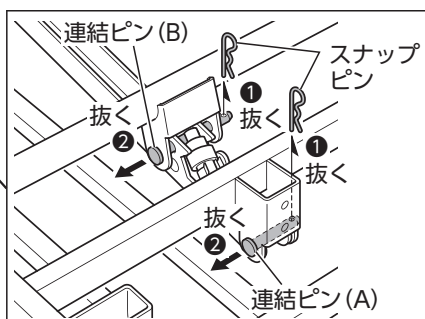
## 8. 背膝連動管の付替え (背・高 背のみ)

■背膝連動管を背あげのみ(非連動)に設定する場合は、この作業をする必要はありません。ただし、背膝連動にしないとラククリアモーションはできません。

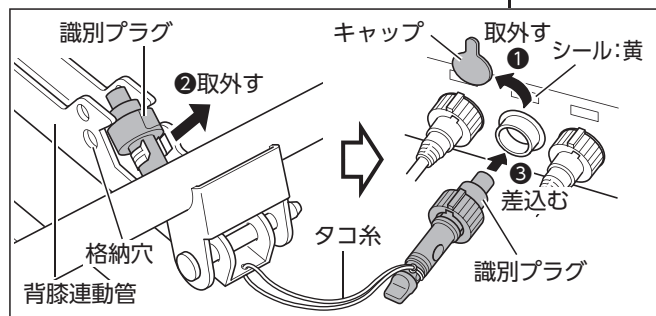
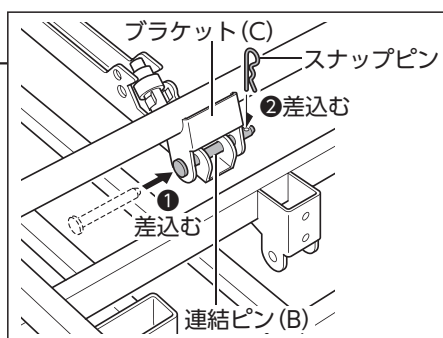


- ① 電源プラグをコンセントに差込み、手元スイッチの電源を入れてください。(26ページ参照)
- ② **背・高** の場合のみ  
手元スイッチの高さ  $\uparrow$  ボタンを押して、高さを28cm以上あげてください。
- ③ 電源プラグをコンセントから抜いてください。
- ④ 足側フレームと背膝連動管を固定している連結ピン(A) (B) のスナップピンを取外し、連結ピン(A) (B) を抜いてください。背膝連動管が外れます。

**注記** 連結ピンを外すときは、背膝連動管を手で支えてください。



- ⑤ 背膝連動管を頭側フレームのブラケット(D) と足側フレームのブラケット(C) に図のようにあわせ、④で取外した連結ピン(A) (B) を図の位置に差込んで、スナップピンで固定してください。



〈以下、**背・高** の場合のみ〉

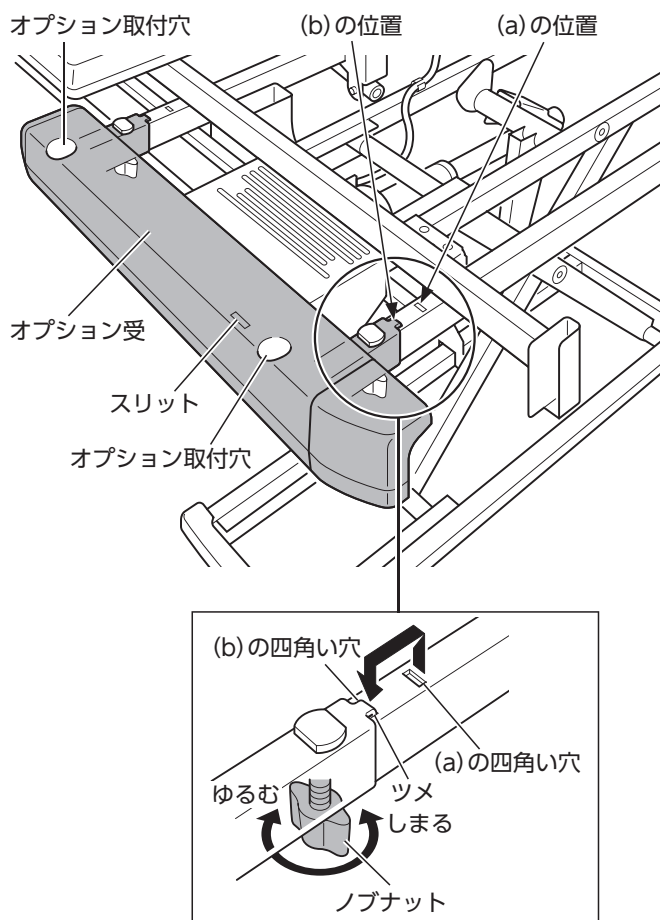
※足側フレームがQ7\*\*\*FAの場合は、識別プラグがコントロールボックスに差込まれていると、頭ボタンでの操作はラククリアモーションによる[背あげ/背さげ]となります。必要に応じて識別プラグを差込んでください。

- ⑥ コントロールボックスの膝アクチュエーター差込部(シール:黄)のキャップを取外してください。
- ⑦ ⑥で取外したキャップを、背膝連動管の格納穴に取付けてください。
- ⑧ 背膝連動管に格納されている識別プラグを取外し、コントロールボックスの膝アクチュエーター差込部(シール:黄)に差込んでください。
- ⑨ 手元スイッチの高さ  $\downarrow$  ボタンを押して、高さを最低高さまでさげてください。

**注記** 識別プラグを差込むときは、タコ糸を無理に引っ張らないでください。

## 9. オプション受の調節(ボトム幅91cmのみ)

■オプション受を使用位置にする場合は、下記の調節を行ってください。



- オプション受4ヶ所(頭側・足側フレームの左右各1ヶ所)のオプション取付穴に、ベッドサイドレールやベッド用グリップを取付けるときは、下表に従って適切な位置に調節してください。

ボトムの幅	83cm	91cm
オプション受の状態		
格納位置	—	(a)
使用位置	(a)	(b)

- オプション受には左右があります。オプション受を取外してしまった場合は、オプション受のスリットをボード側に向けて取付けてください。また、オプション受を使用する場合は、必ずオプション受が正しい向きに取付いていることを確認してください。
- 車いすなどをベッドに近づけたいときや、ベッドの設置スペースを小さくしたいときは、オプション受をそのままの位置[(a)位置]にしてください。
- ボトム幅83cmは、(b)の位置で使用しないでください。

### 調節方法

- ① オプション受を固定しているノブナットをゆるめてください。(1つのオプション受につき2ヶ所)
- ② オプション受を引きあげながら(b)の位置にスライドさせ、四角い穴にツメを入れてください。
- ③ ノブナットをしっかりと締付けてください。(1つのオプション受につき2ヶ所)

### 警告

- オプション受は、オプション受のツメを本体の四角い穴に入れ、ノブナットでしっかりと固定した状態で使用してください。オプション受が、がたついたり外れたりして、けがをするおそれがあります。
- オプション受は、ボトムの幅(83cm/91cm)にあわせて、正しい位置に設定してください。また、オプション受は正しい向きで使用してください。誤った位置や向きで使用すると、ベッドとベッドサイドレール・ベッド用グリップなどの間に意図せぬすき間ができ、はさまれてけがをするおそれがあります。

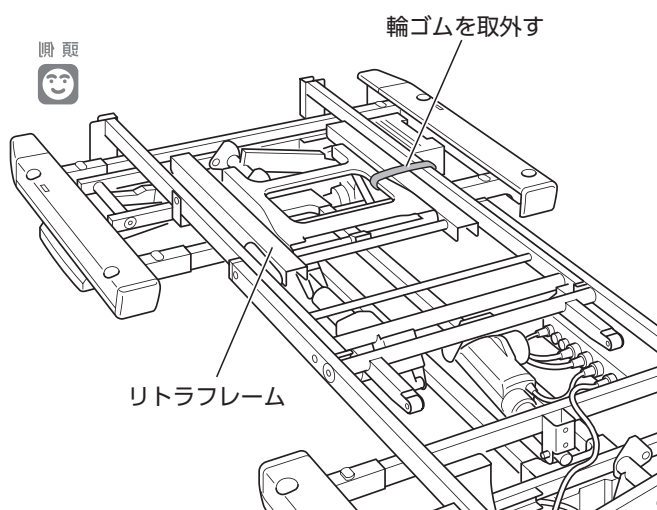
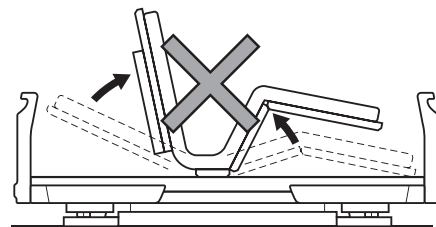
# 3 ベッドの組立方法

## 10. ボトムの取付け

### 10-1. 背ボトムの取付け

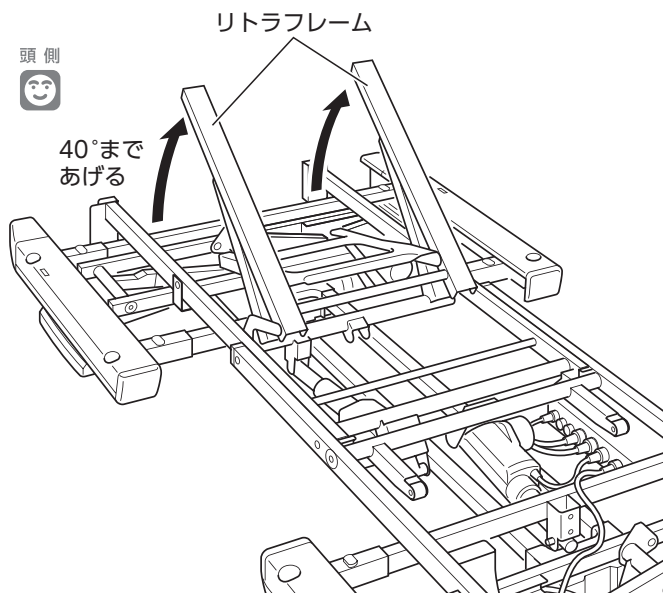
#### 注意

背ボトム、膝ボトムを持ち上げて逆に反らせたり、必要以上に曲げたりしないでください。破損・変形のおそれがあります。



① リトラフレームを固定している輪ゴムを取外してください。

② 電源プラグをコンセントに差し込んでください。手元スイッチの電源ランプが緑色に点灯します。

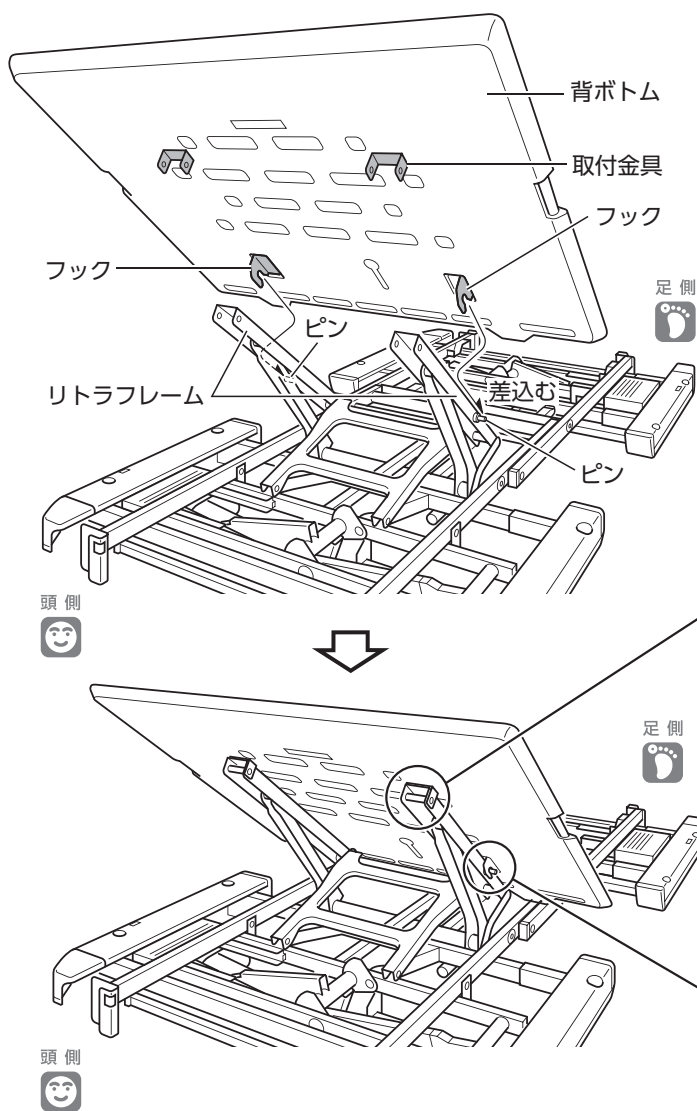


③ 手元スイッチの⏏ ボタンまたは⏏ ボタンのいずれかを1回押してください。手元スイッチの電源が入ります。

④ 手元スイッチの頭 ⏏ ボタンを押して、リトラフレームを40°まであげてください。

⑤ 電源プラグをコンセントから抜いてください。電源ランプが消灯します。



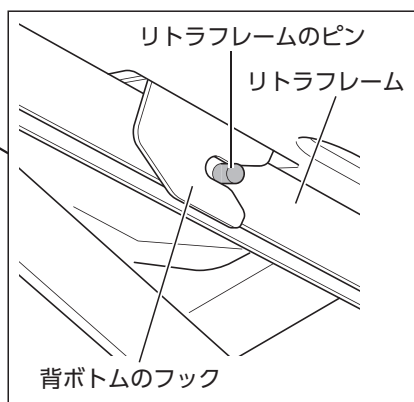
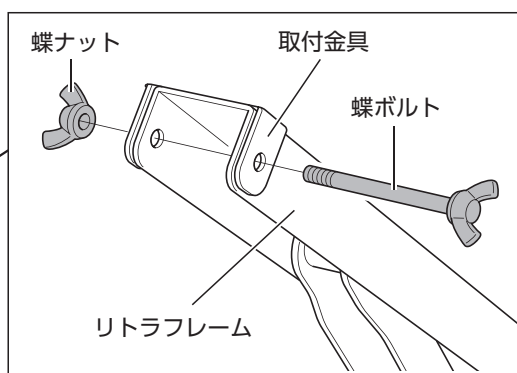


⑥ 背ボトムをリトラフレームに載せ、足側へスライドさせて、背ボトムのフックをリトラフレームのピンに引っ掛けてください。

⑦ 背ボトムの取付金具とリトラフレームの取付穴(左右各1ヶ所)に蝶ボルトを外側から差込み、蝶ナットで締付けてください。

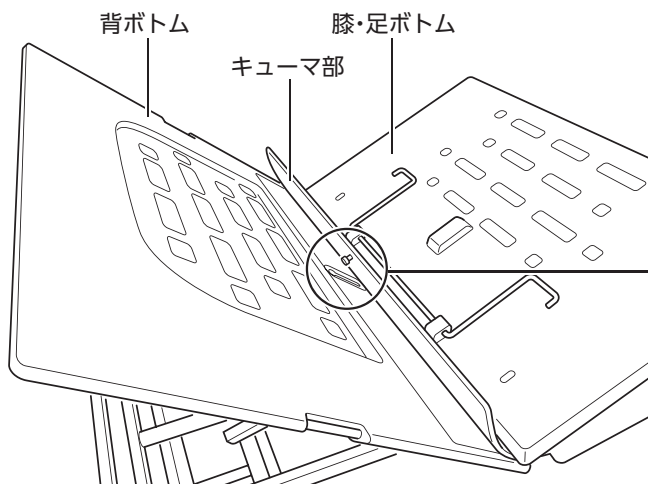


**蝶ナットは、左右とも手で十分に締付けてください。**

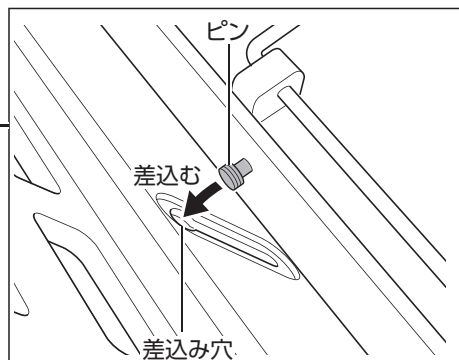


※膝・足ボトムの取付け作業まで、背ボトムは40°まであげた状態にしてください。

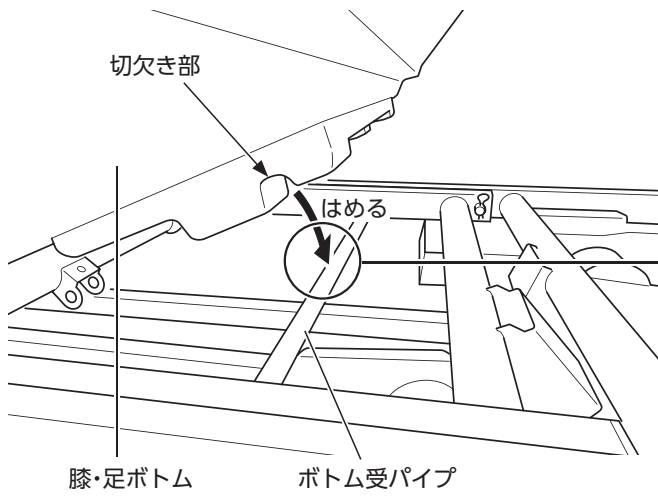
## 10-2. 膝・足ボトムの取付け



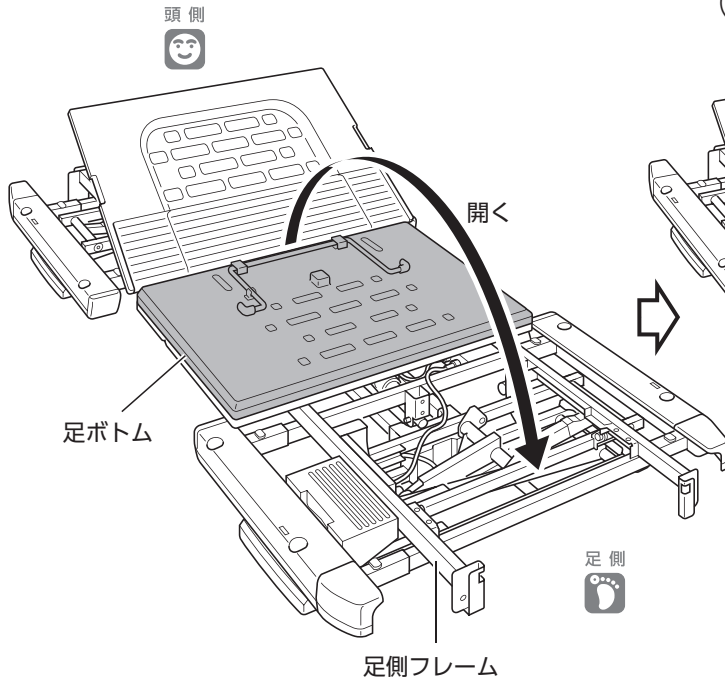
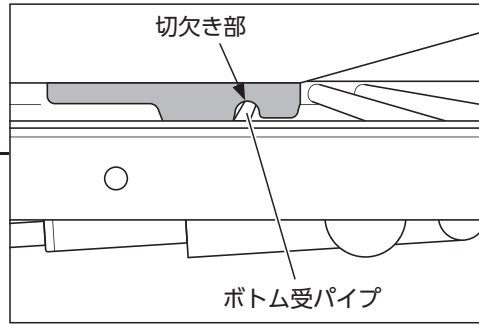
① 40°まで上がった状態の背ボトムの差込み穴に、膝・足ボトムのキューマ部裏面のピンを差込んでください。



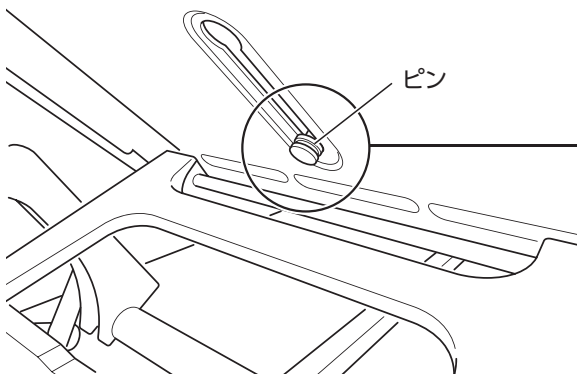
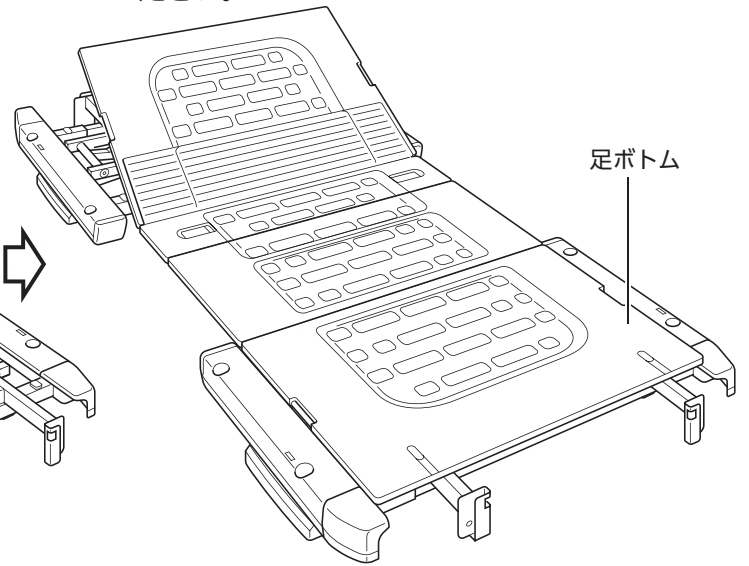
# 3 ベッドの組立方法



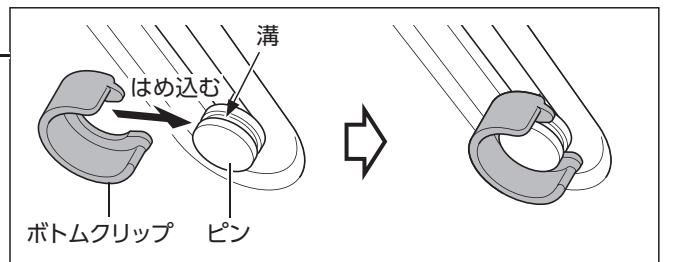
② 膝・足ボトム裏面の切欠き部をボトム受パイプにはめて、膝・足ボトムを置いてください。



③ 足ボトムを開いて、足側フレームの上に乗せてください。

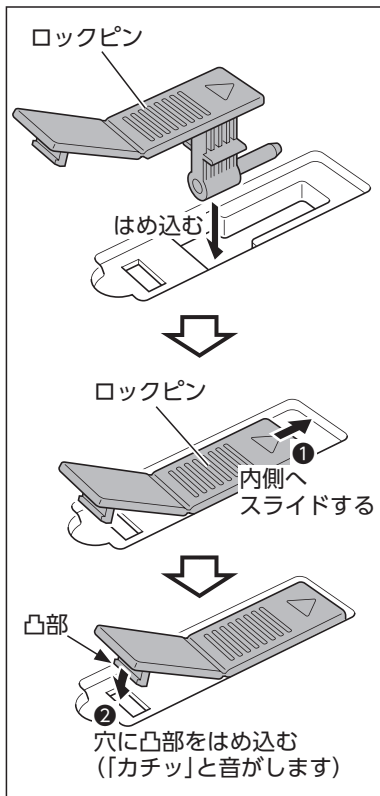


④ キューマ部裏面のピンの溝に、ボトムクリップをはめ込んでください。



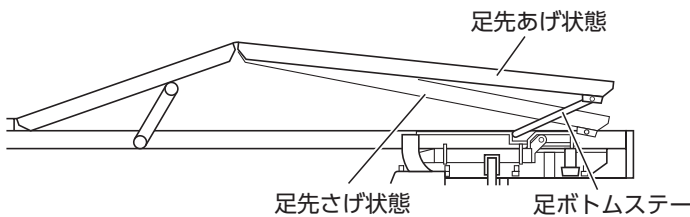
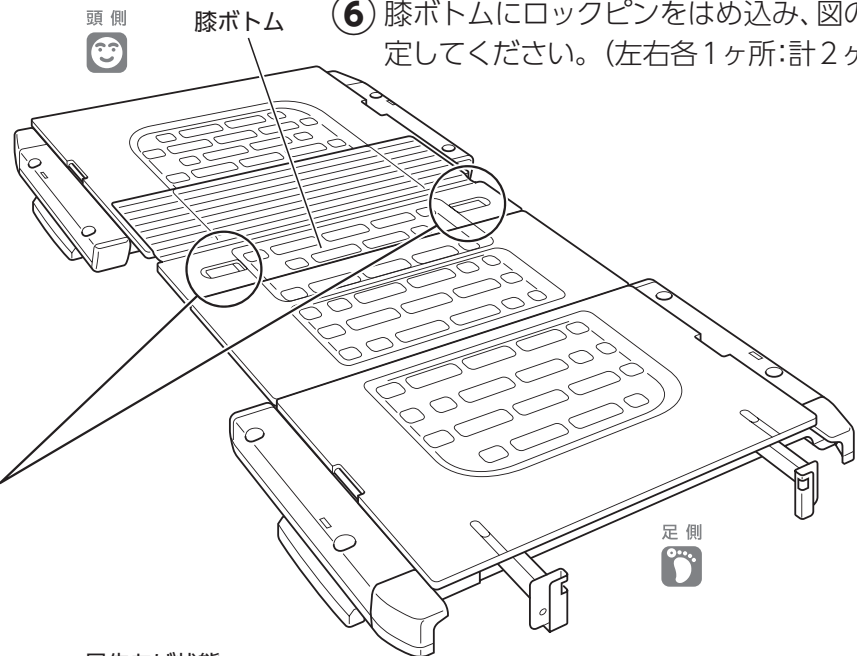
ボトムクリップは、必ず確実に取付けてください。



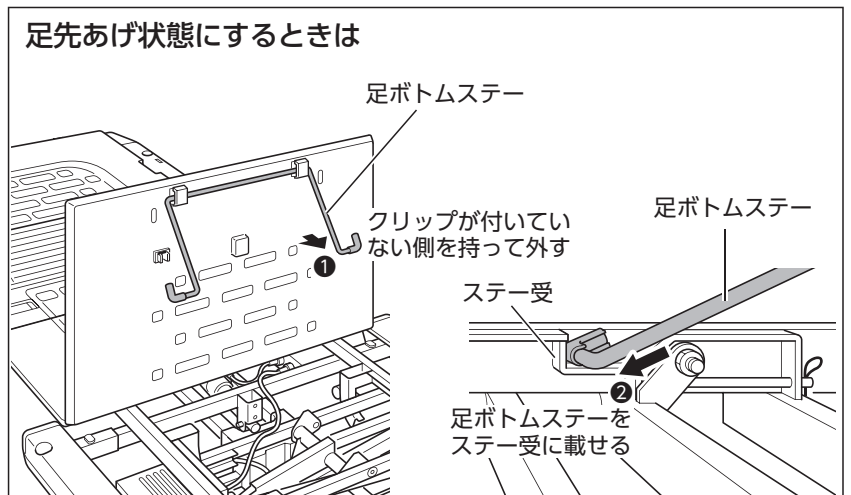
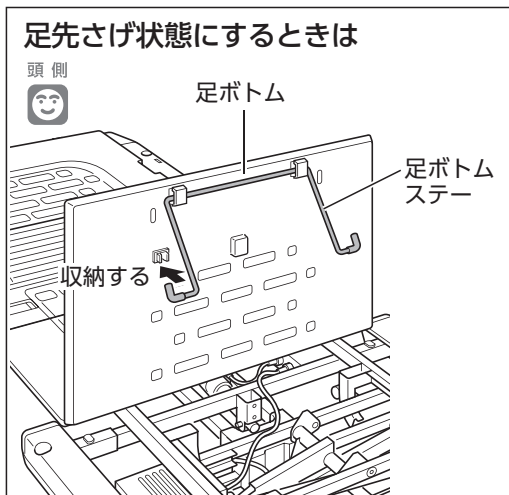


5 電源プラグをコンセントに差込み、手元スイッチの電源を入れて(26ページ参照)、手元スイッチの頭☺ボタンで背ボトムを一番下までさげてください。

6 膝ボトムにロックピンをはめ込み、図のように固定してください。(左右各1ヶ所:計2ヶ所)



7 使用状態にあわせて、足ボトムステーの設定をしてください。(詳細は38ページを参照)



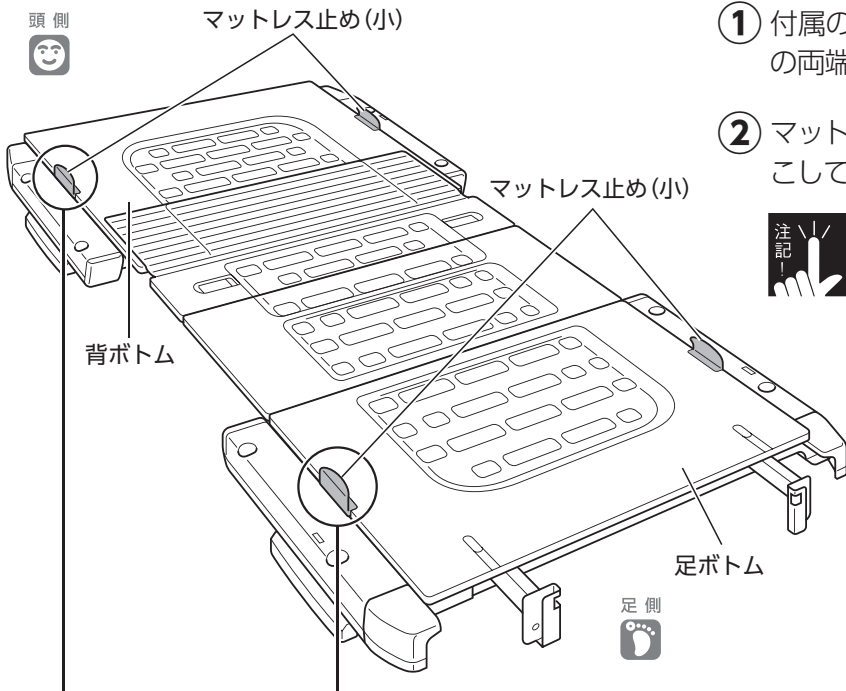
**注意**

- 足先あげ状態にするときは、足ボトムステーをステー受に確実に載せてください。載せかたが不十分な場合や、間違った場所に載せた場合は、膝ボトム・足ボトムが不意に落下してけがをしたり、膝あげ動作のときにベッドが破損したりするおそれがあります。
- 足先の角度切換えをするときは、手や腕などはさまないよう注意して行ってください。

# 3 ベッドの組立方法

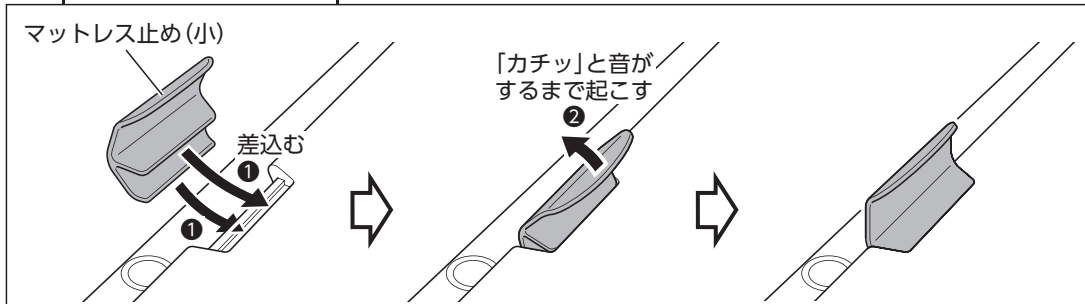
## 11. マットレス止めの取付け

### 11-1. マットレス止め(小)の取付け

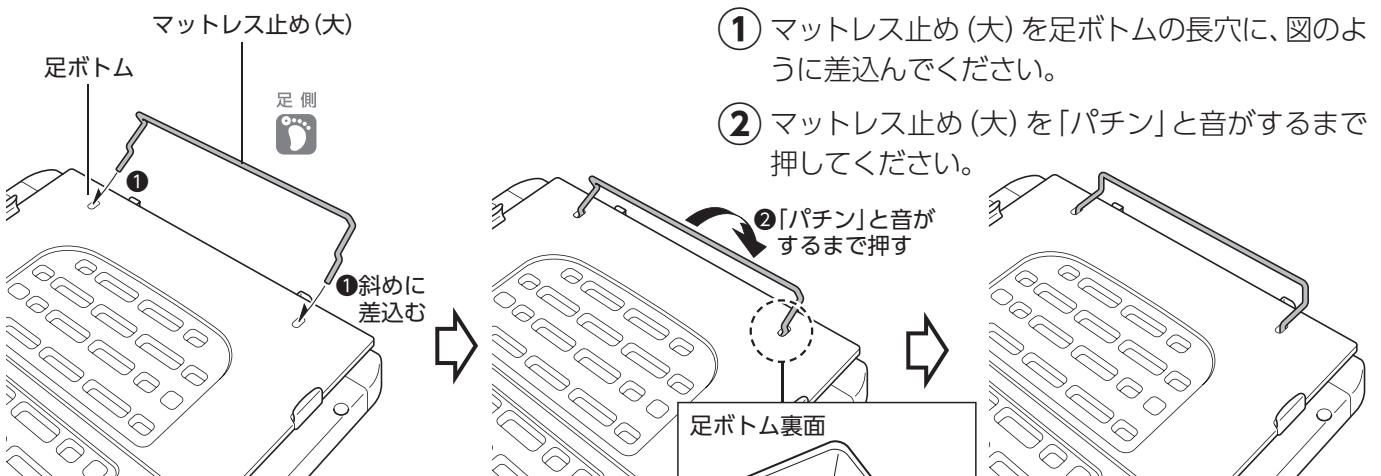


- ① 付属のマットレス止め(小)を背ボトムと足ボトムの両端の穴に、斜めに差込んでください。(4ヶ所)
- ② マットレス止め(小)を「カチッ」と音がするまで起こしてください。

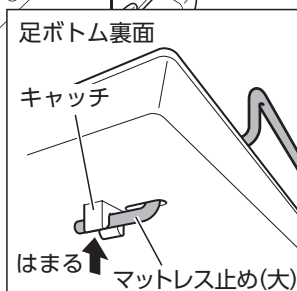
**注記** マットレス止め(小)の取付け後、内から外へ軽く押し、確実に取付いていることを確認してください。



### 11-2. マットレス止め(大)の取付け



- ① マットレス止め(大)を足ボトムの長穴に、図のように差込んでください。
- ② マットレス止め(大)を「パチン」と音がするまで押してください。



**注記** 足ボトムを少し持ちあげ、マットレス止め(大)が足ボトム裏面のキャッチにはまっていることを目視で確認してください。

## 12. ヘッドボードとフットボードの取付け

### 12-1. ヘッドボードの取付け

※棚付ボードの場合は、115ページを参照してください。

- ① ヘッドボードのボード取付金具を、ベッドのボード受金具にまっすぐ最後まで差込んでください。
- ② ヘッドボードのボードストッパーを、ボード受金具の穴に差込んでください。(固定)



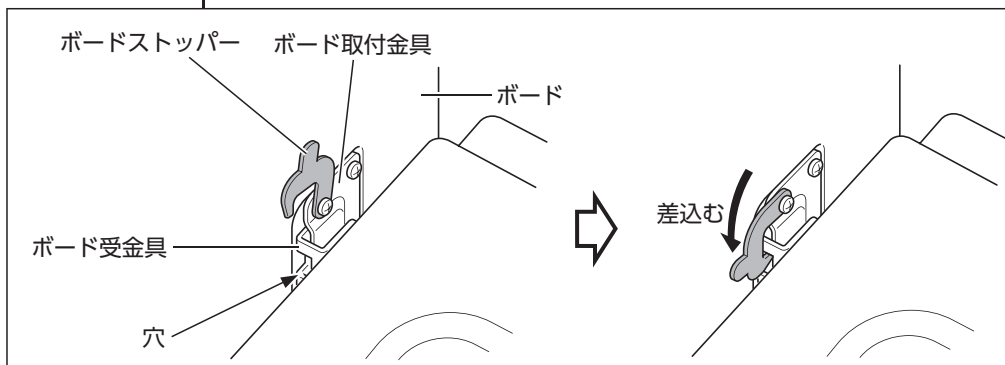
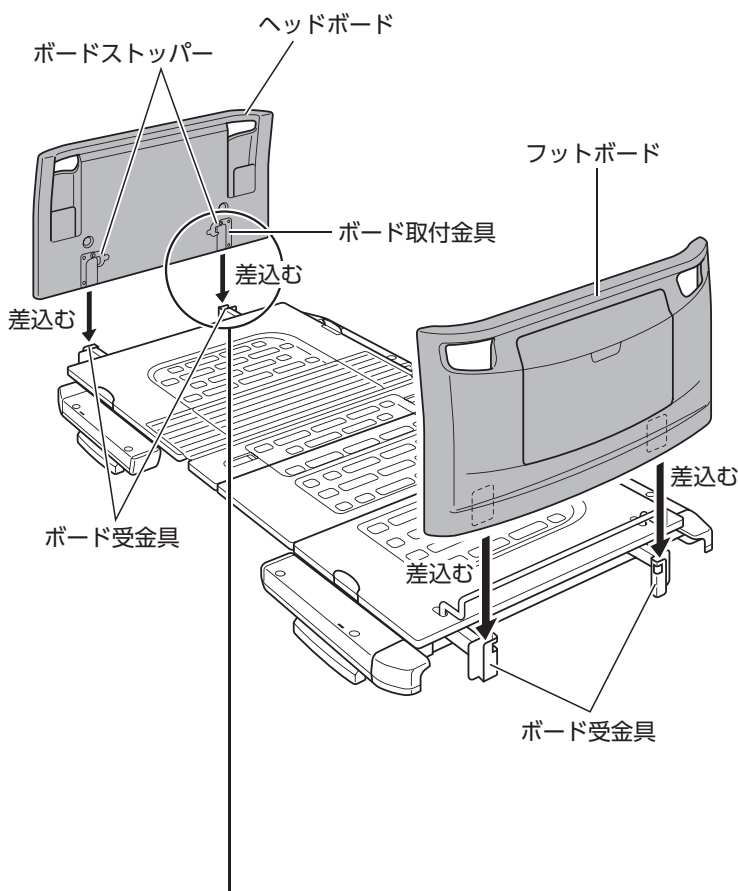
ボードストッパーがボード受金具の穴に、確実に掛かっていることを確認してください。

### 12-2. フットボードの取付け

「ヘッドボードの取付け」と同じ要領で取付けてください。



ボードの上部に安全ラベル(警告・注意事項が記載されているラベル)が貼ってある方を足側に取付けてください。



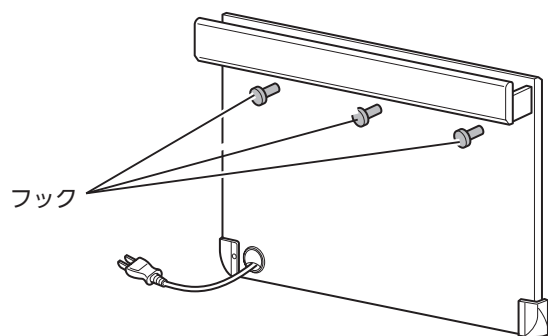
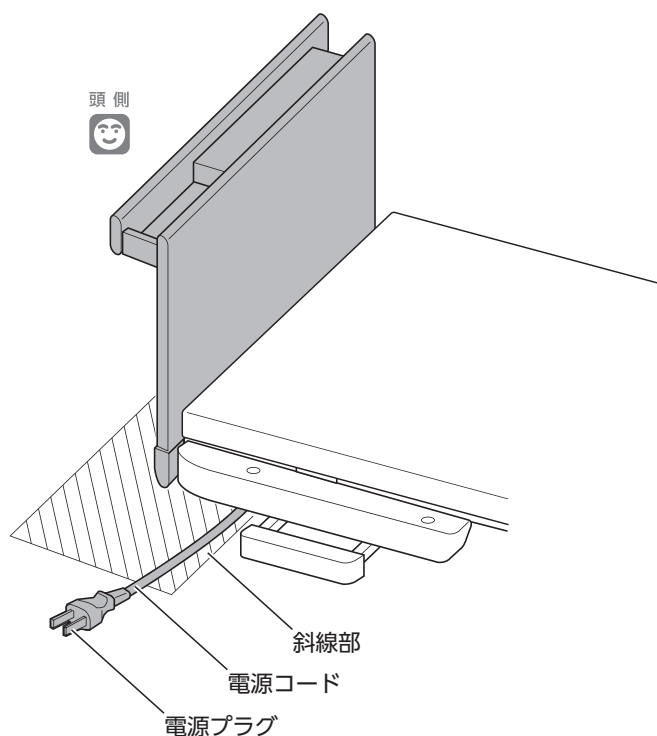
#### 警告

ボードは正しいユニットの組合せ(84～93ページ参照)になっていることを確認したうえで取付けてください。誤った組合せで使用すると、意図せぬすき間の発生や製品同士の接触、安定性の低下などにより、けがをしたりベッドが故障したりするおそれがあります。

#### 注意

- ボードストッパーを掛け忘れたり、掛けかたが不完全だったりしていないか確認してください。ボードが不意に外れて、けがをするおそれがあります。
- ボードを取付けるときは、落下させないように注意してください。足に当たってけがをしたり、ゆかやボードを傷つけたりするおそれがあります。

# 3 ベッドの組立方法



## 12-3 棚付ボードの場合

ベッドに取付けた後、電源コードの配線が必要です。左図を参照して、斜線部の範囲内に配線してください。



**背・ひざ・高** **背・高** の場合は、ベッドの高さを最高高さまであげてから配線してください。また、ラクリアーション時に、電源コードにたるみがあるように配線してください。

### **警告**

- 電源コードは正しく配線してください。断線や破損のおそれがあります。電源コードが破損すると感電・火災のおそれがあります。
- 電源コードをベッド可動部に配線しないでください。ベッドの可動部にはさまれて、破損するおそれがあります。

### **注意**

- 棚付ボードを取付する際は、ケーブル類の上に棚付ボードを置かないでください。ケーブル類が破損するおそれがあります。
- 棚付ボードは頭側に取付けてください。足側に取付けると、棚板上のものや収納したサイドレールが落下してけがをしたり、ものが破損したりするおそれがあります。
- フックを持たないでください。フックが破損するおそれがあります。

## 4 組立後の点検

■ベッドの組立てが終わりましたら、ベッドに人が乗っていないことを確認のうえ、下記のチェックシートで点検してください。(116～123ページをコピーしてお使いください)

- 定期点検のときも、このチェックシートを使用してください。
- 異常が認められた場合や詳しい点検をご希望される場合は、パラテクノコールセンター(123ページ参照)までお問い合わせください。
- キャスターなどのオプションをご使用の場合は、各製品の「取扱説明書」をご覧ください。

### 警告

組立て後は点検を行ってください。組立てが不十分な状態で使用すると、けがや故障するおそれがあります。

### 注意

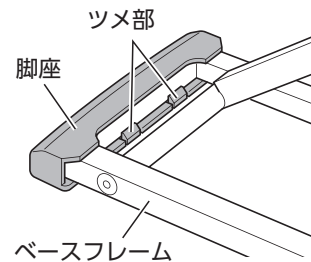
点検作業をしているときに異常音や振動が生じた場合は、すぐにベッドの使用を中止し、パラテクノコールセンター(123ページ参照)までご連絡ください。

## チェックシート

### 1 脚座の取付け

ベースフレームの4ヶ所すべてに脚座がはまっていますか？(前後各2ヶ所)

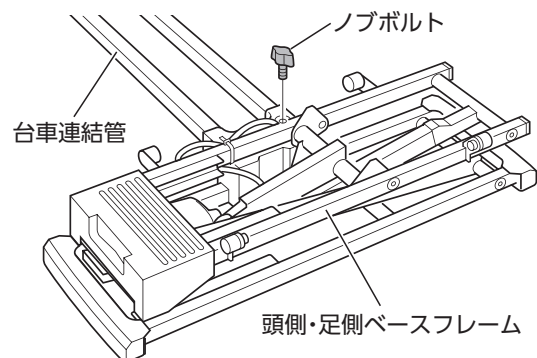
- はい  
 いいえ ➔ 94ページ参照



### 2 頭側・足側ベースフレームと台車連結管の連結

ノブボルトで確実に締付けられていますか？(前後各1ヶ所)

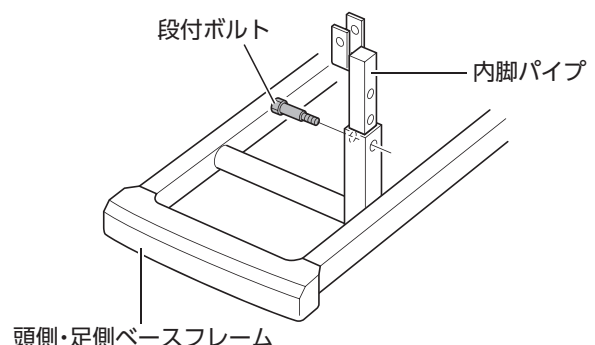
- はい  
 いいえ ➔ 95・96ページ参照



### 3 内脚パイプの取付け

- 内脚パイプの固定穴位置は、4ヶ所とも同じですか？(前後各2ヶ所)
- 段付ボルトで確実に締付けられていますか？(前後各2ヶ所)

- はい  
 いいえ ➔ 97ページ参照





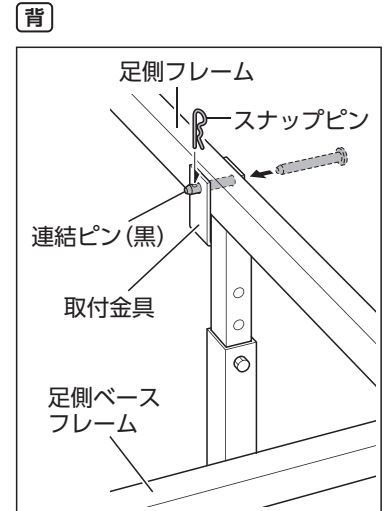
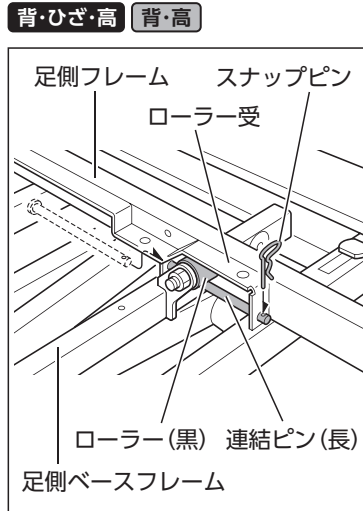
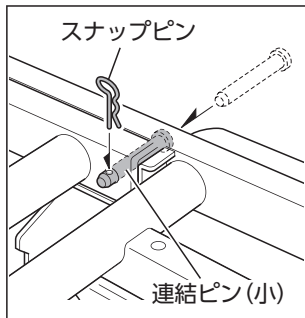
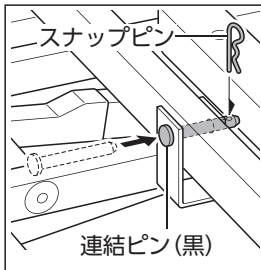
# 4 組立後の点検

## 4 連結ピン・スナップピンの取付け

連結ピンにスナップピンが確実に差込まれていますか？

- はい
- いいえ ➔ 98～101ページ参照

4 組立後の点検



## 5 コード類の傷

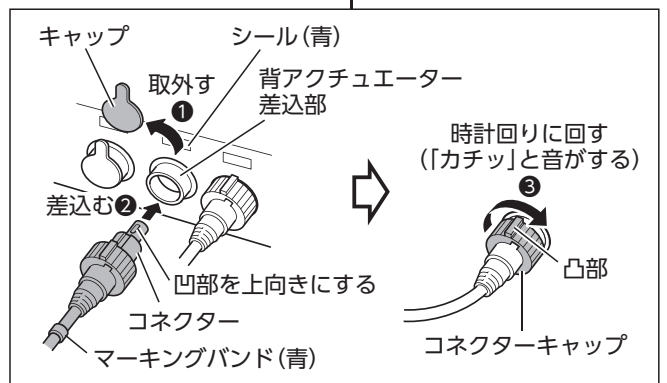
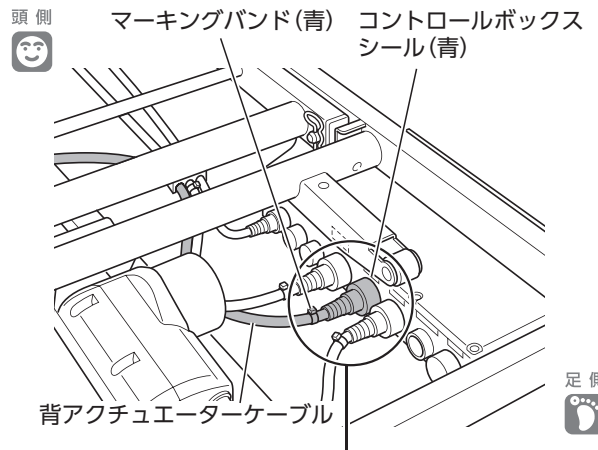
プラグやコード類に傷などありませんか？

- はい
- いいえ ➔ 販売店またはパラテクノコールセンター(123ページ参照)へ連絡

## 6 背アクチュエーターとコントロールボックスの配線

- ケーブルが正しく配線されていますか？
- コネクターキャップの凸部が真上にきていますか？

- はい
- いいえ ➔ 102ページ参照





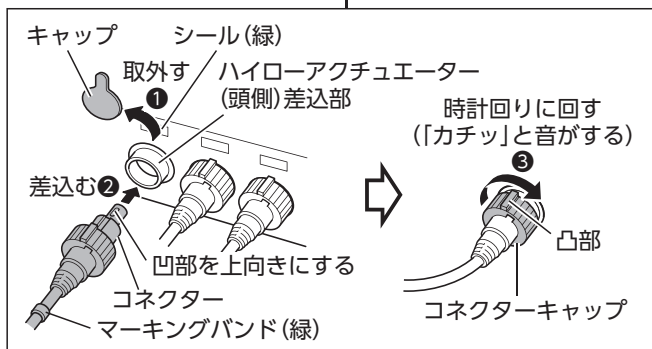
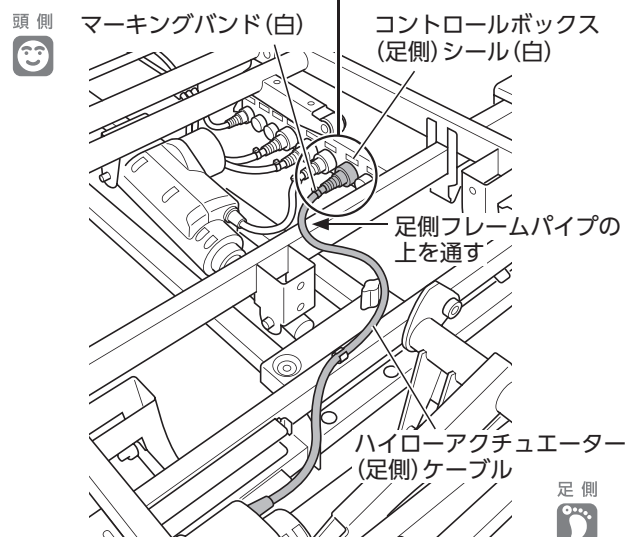
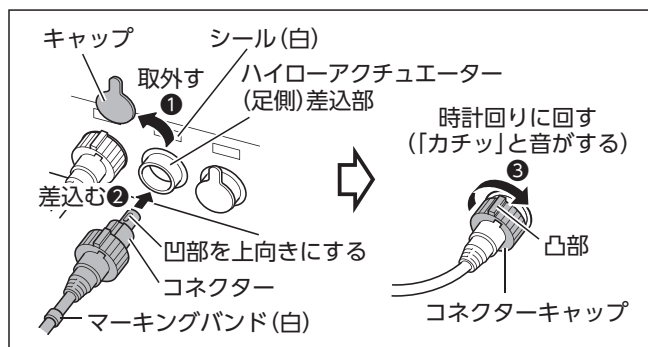
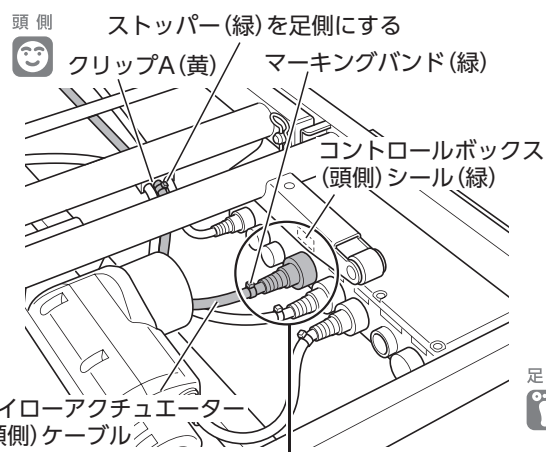
## 7 ハイローアクチュエーター（頭側/足側）とコントロールボックスの配線

背・ひざ・高 背・高

- ケーブルが正しく配線されていますか？
- ケーブルがクリップに固定されていますか？
- コネクターキャップの凸部が真上にきていますか？

□はい

□いいえ → 103・104ページ参照

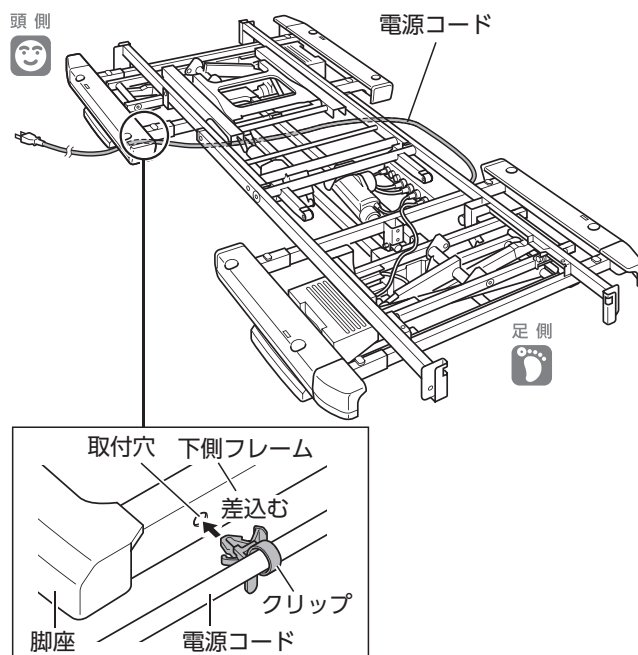


## 8 電源コードの接続 背・ひざ・高 背・高

- 電源コードはベースフレームの外側に配線されていますか？
- 電源コードのクリップがベースフレームの取付穴に固定されていますか？
- 可動部と接触していませんか？
- 脚座やキャスターなどで踏んでいませんか？
- 高さ調節を最低高さから最高高さまで行ったとき、電気コードが引っ張られることはありませんか？

□はい

□いいえ → 105ページ参照

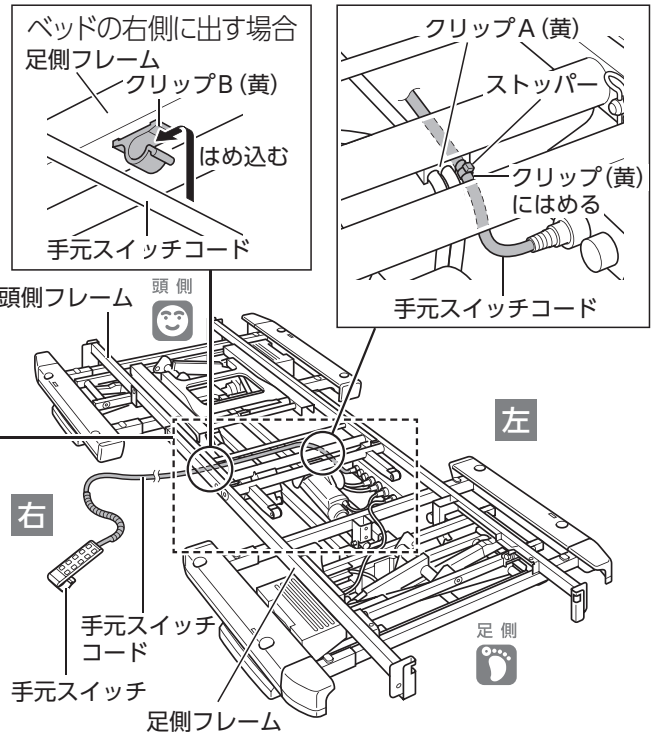
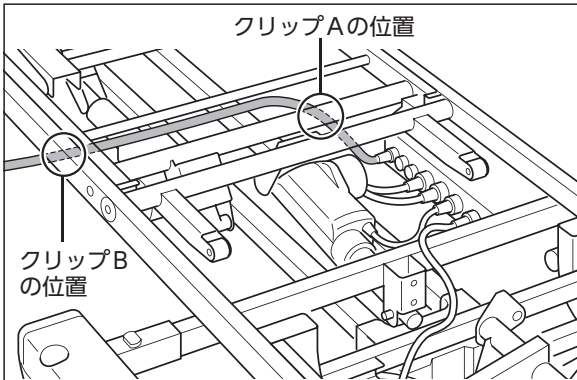


# 4 組立後の点検

## 9 手元スイッチコードの配線

手元スイッチコードが正しく配線され、クリップに固定されていますか？

- はい
- いいえ → 106ページ参照

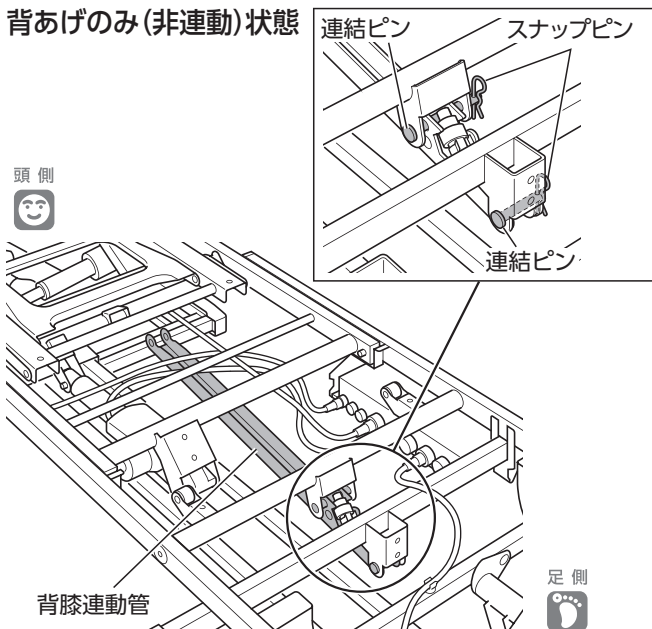


4 組立後の点検

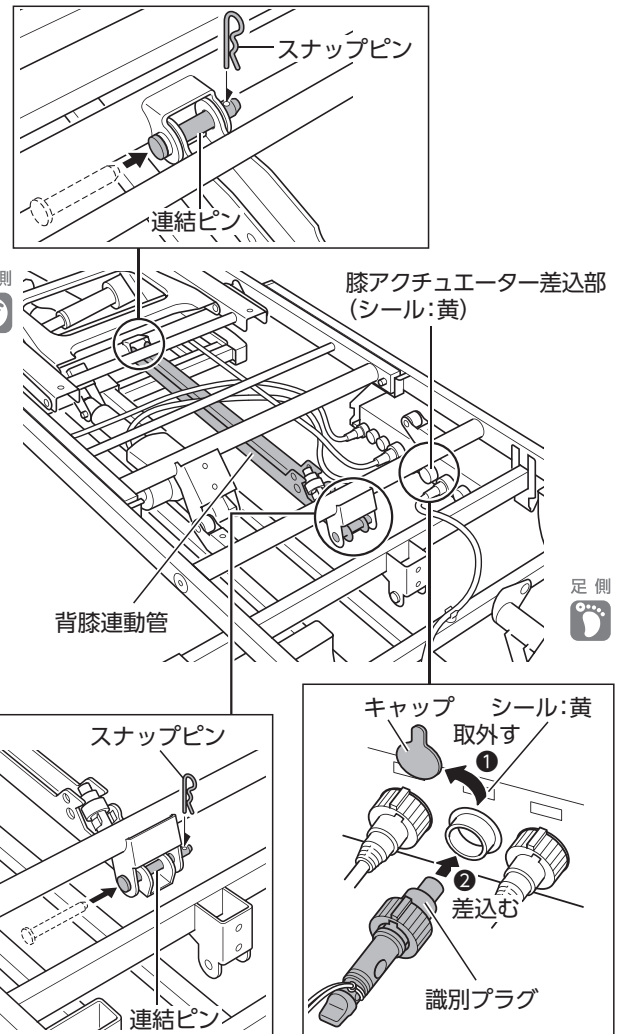
## 10 背膝連動管の取付け **背・高** **背**

- 背膝連動状態のときは右図の位置に、背あげのみ (非連動) 状態のときは下図の位置に、背膝連動管が連結ピンで固定されていますか？
- 連結ピンにスナップピンが確実に差込まれていますか？
- 識別プラグがコントロールボックスの膝アクチュエーター差込部 (シール:黄) に差込まれていますか？ (**背・高** のみ)

- はい
- いいえ → 107ページ参照



### 背膝連動状態

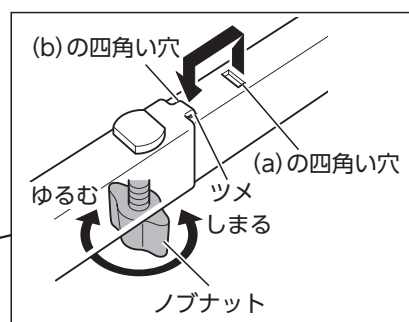
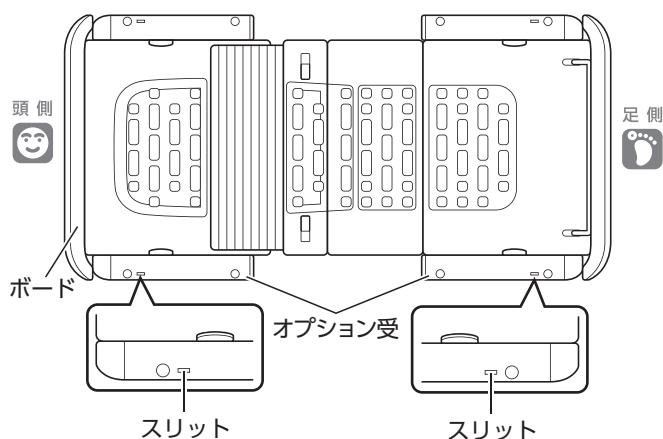
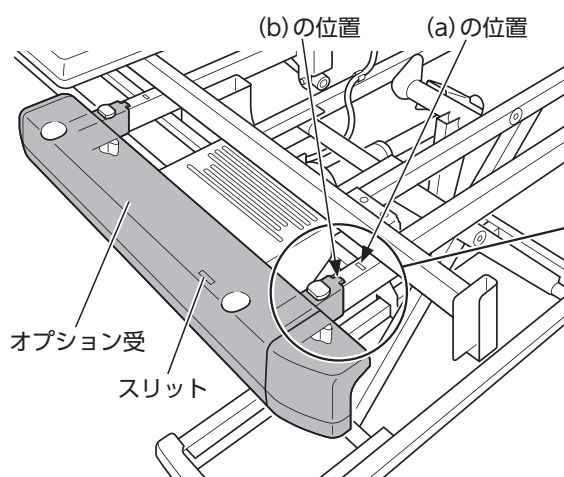


## 11 オプション受の調節(4ヶ所)

- 左右が正しい向きで取付けられていますか？
- ベッドの幅にあった位置に取付けられていますか？
- オプション受のツメは、四角い穴に入っていますか？(オプション受1つにつき2ヶ所)
- ノブナットは確実に締付けられていますか？(オプション受1つにつき1ヶ所)

□はい

□いいえ → 108ページ参照



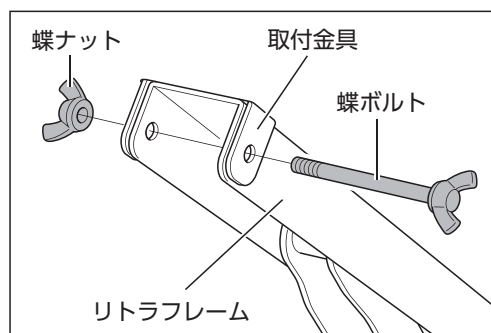
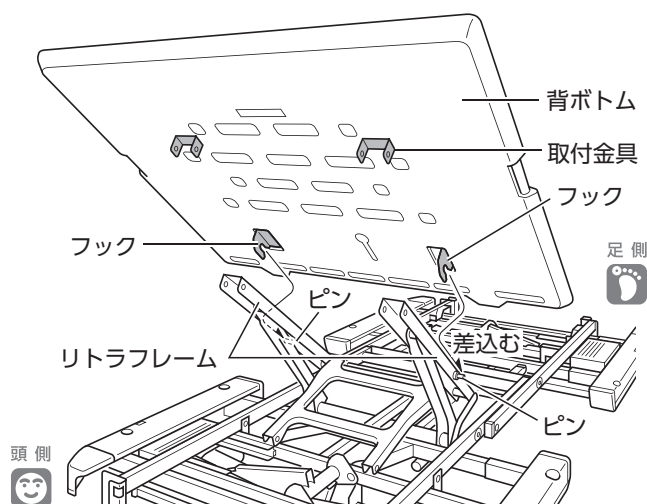
オプション受の状態	ボトム幅	83cm	91cm
格納位置		-	(a)
使用位置		(a)	(b)

## 12 背ボトムの取付け

- リトラフレームのピンと背ボトムのフックの位置はあっていますか？(左右各1ヶ所)
- 蝶ボルト・蝶ナットで確実に締付けられていますか？(左右各1ヶ所)

□はい

□いいえ → 110ページ参照



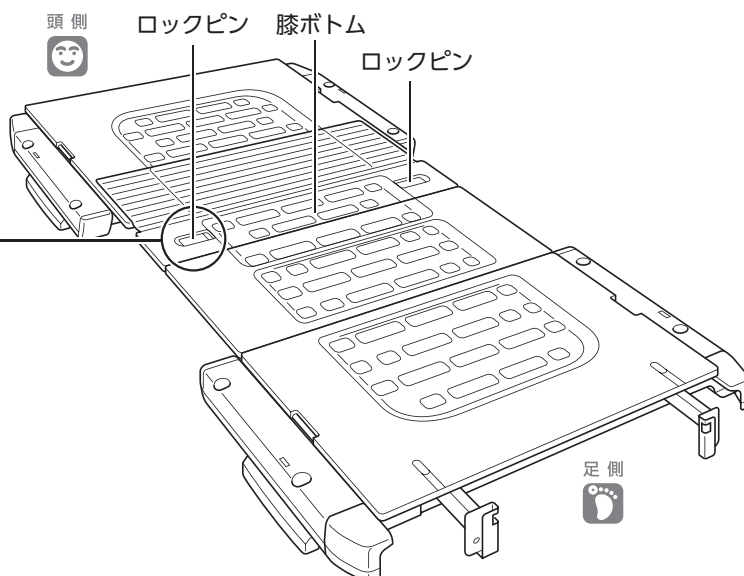
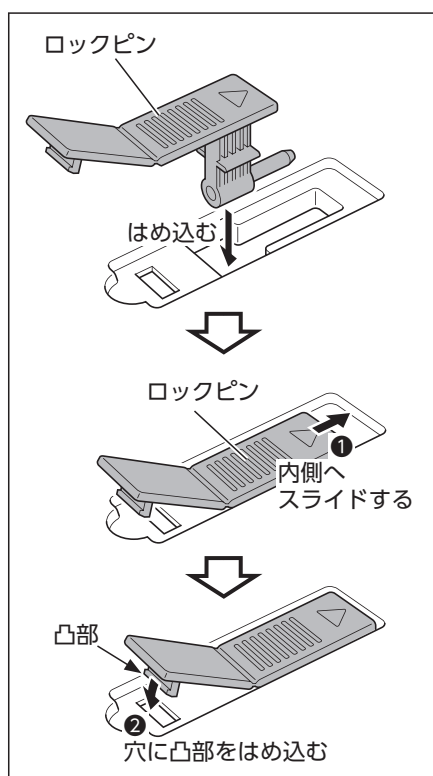
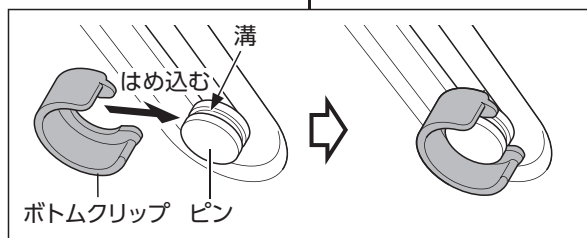
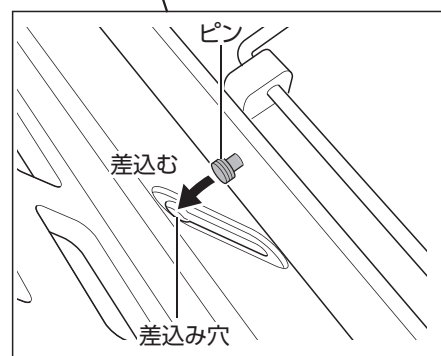
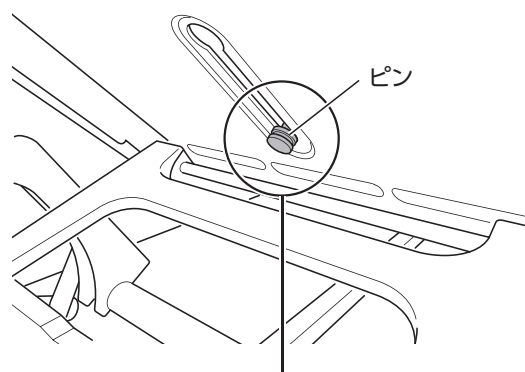
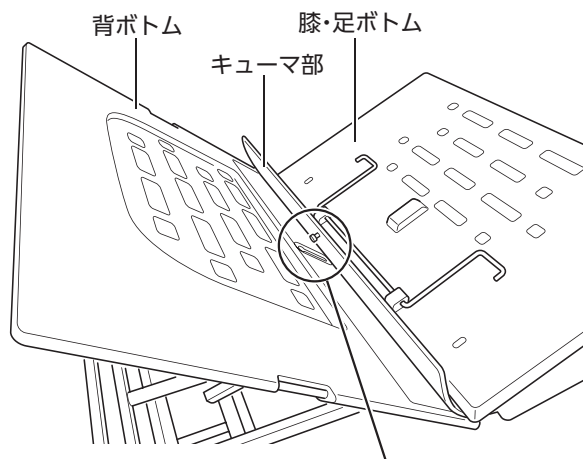
# 4 組立後の点検

## 13 膝・足ボトム取付け

- 膝・足ボトムのピンが背ボトムの差込み穴にしっかりと入っていますか？
- ボトムクリップが膝・足ボトムのピンにしっかりと固定されていますか？
- 膝ボトムがロックピンで確実に固定されていますか？(左右各1ヶ所)

はい

いいえ → 110～112ページ参照



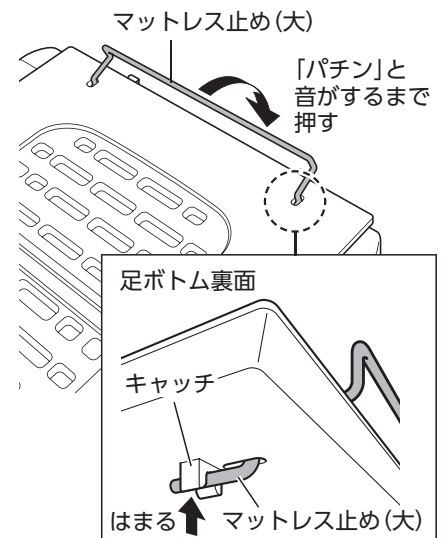
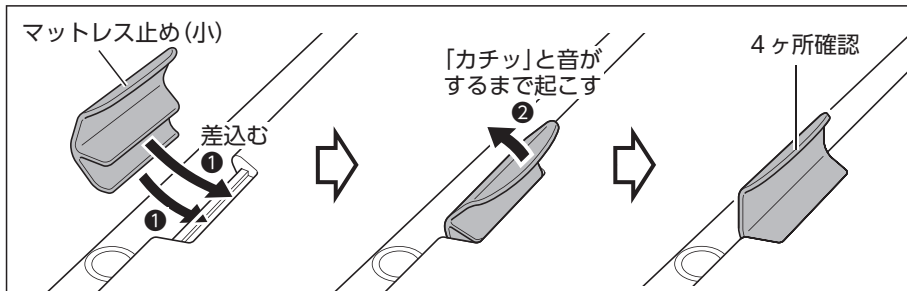


## 14 マットレス止めの取付け

ボトムにしっかりと取付けられていますか？

はい

いいえ ➔ 113ページ参照

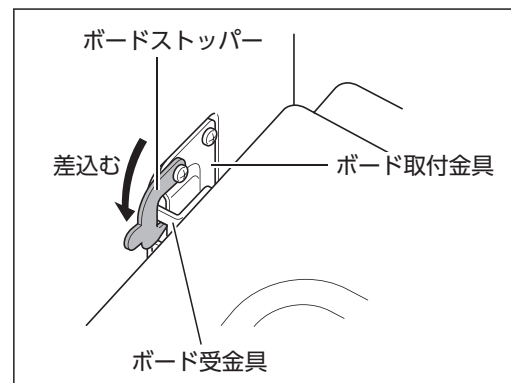


## 15 ボードの取付け状況の確認(頭側・足側)

- ボード取付金具がボード受金具にしっかりと入っていますか？(頭側2ヶ所・足側2ヶ所)
- ボードストッパーがボード受金具の穴に確実に掛かっていますか？(頭側2ヶ所・足側2ヶ所)
- いちじるしいがたつきがありませんか？
- 電源コードが正しく配線されていますか？  
(棚付ボードタイプのみ)

はい

いいえ ➔ 114・115ページ参照



## 16 手元スイッチの確認

- 電源プラグをコンセントに差し込むと手元スイッチの電源ランプが緑色に点灯しますか？
- 操作ボタンを押すと、操作選択ランプが点灯しますか？  
その後、操作ボタンを離すと表示パネルに「ON」が表示されますか？  
(足側ユニットがQ7\*\*\*FAで、自動オフ設定が「無効」の場合を除く)

はい

いいえ ➔ 25・26ページ参照

## 17 操作時の確認

手元スイッチで「ラクリアモーション」「背あげ」「膝あげ」「高さ調節」の操作を最大まで行ったとき、以下の異常がありませんか？

異常なし

異常音がある ➔ 販売店またはパラテクノコールセンター(123ページ参照)へ連絡  
※場所や状態によってはお客様で注油を行うことができます。

動作しない(電源ランプが点滅する) ➔ 68・69ページ参照

ベッドが家具などに当たる ➔ ベッドを移動するか、障害物を取除いてください。

## 4 組立後の点検

4

組立後の点検

### 18 ベッド・電装品の傷や変形

- ボトムやフレームなどに、傷や変形がありませんか？
- 手元スイッチに、傷や破損がありませんか？

ない

ある → 販売店またはパラテクノコールセンター(下記参照)へ連絡

### 19 ラベルのはがれ

ラベルがはがれたり、文字が見えなくなったりしていませんか？

いいえ

はい(はがれている・文字が見えない) → 販売店またはパラテクノコールセンター(下記参照)へ連絡

### 20 ベッドのすべり

ベッドを前後・左右から押したとき、容易にすべりませんか？

すべらない

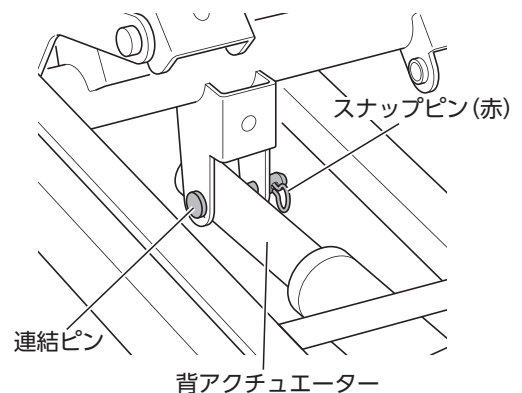
すべる → 脚座の下に敷物(脚座ゴムシート KQ-P70K:別売など)を敷いてください。

### 21 連結ピン・スナップピン(赤)の確認

背アクチュエーター先端の連結ピンにスナップピン(赤)が確実に差込まれていますか？

はい

いいえ → 販売店またはパラテクノコールセンター(下記参照)へ連絡



## アフターサービスについてご不明な場合

お買い上げの販売店、またはパラテクノコールセンターまでお問い合わせください。

パラテクノコールセンター ☎0120-54-8639

受付時間：平日 8:00～19:00 / 土・日・祝日 9:00～17:20 (年始は休業いたします)

### 【パラテクノ株式会社について】

弊社製品の修理や保守点検などの各種サービスを実施する会社です。

調整・点検が必要な場合は、お買い上げの販売店またはパラテクノコールセンターまでお問い合わせください。

**パラテクノコールセンター ☎ 0120-54-8639**

【受付時間】 平日8:00～19:00 / 土・日・祝日9:00～17:20 (年始は休業いたします)

※保証期間経過後の修理、補修用性能部品の保有期間について、詳しくは141ページの「アフターサービス」をご覧ください。



## 5 ベッドの分解方法

■ベッドの分解は、販売店に依頼することをおすすめします。万一、ご自分で行う場合は以下の手順に従ってください。

### 注意

- ベッドの分解は手順に従って行ってください。手順どおりに行わないと、コード類が断線したり、ベッドが破損・変形したりするおそれがあります。
- キャスター (KQ-P70C) を使用している場合は、キャスター (KQ-P70C) を固定状態 (回転・旋回しない状態) にしてから作業を行ってください。固定状態になっていないと、分解作業中にベッドが動いて思わぬけがをするおそれがあります。

### 1. 分解作業前の準備



取外した連結ピン・スナップピンなどは、紛失しないように保管してください。(組立付属部品が入っていたパックに収納することができます)

- ① キャスター (KQ-P70C) を取付けている場合は、ストッパーを固定状態にしてください。
- ② ベッドのオプション (ベッドサイドレール・ベッド用グリップなど) をベッドから取外してください。
- ③ 寝具・マットレスなどをベッドから降ろしてください。
- ④ 電源プラグをコンセントに差込んでください。
- ⑤ **背・ひざ・高** **背・高** のみ  
ベッドの高さを最低高さまでさげてください。
- ⑥ 背ボトムと膝ボトムを水平にしてください。
- ⑦ 電源プラグをコンセントから抜いてください。

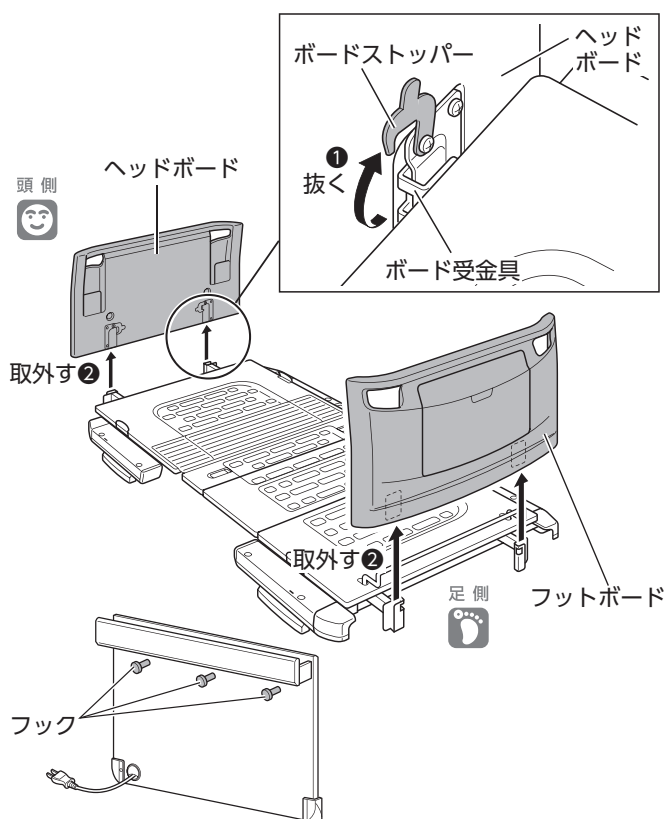
### 警告

ベッドの分解は、ベッド高さを最低高さまで下げた状態で行ってください。ベッドがあがった状態で分解しますと、部品の落下などにより思わぬけがをしたり、故障したりするおそれがあります。

**背・ひざ・高** **背・高**

# 5 ベッドの分解方法

## 2. ヘッドボードとフットボードの取外し



### 2-1. ヘッドボードの取外し

- ① ヘッドボードの左右のボードストッパーを、ボード受金具から抜いてください。(固定の解除)
- ② ヘッドボードを真上に持ちあげて取外してください。

#### <棚付ボードの場合>

ボードを取外す前に、下記を確認してください。

- 棚板やフックにもものがないこと
- 電源プラグがコンセントから外れていること

### ⚠ 注意

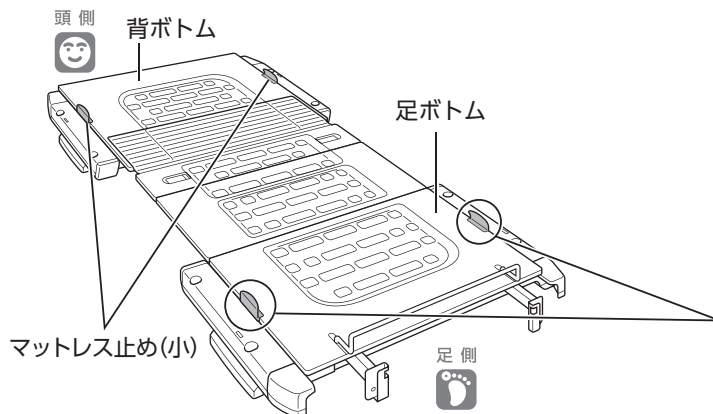
フックを持たないでください。フックが破損するおそれがあります。

### 2-2. フットボードの取外し

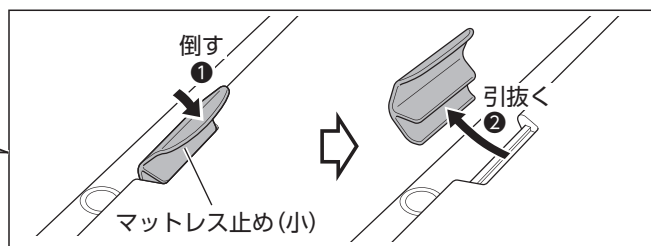
「ヘッドボードの取外し」と同じ要領で取外してください。

## 3. マットレス止めの取外し

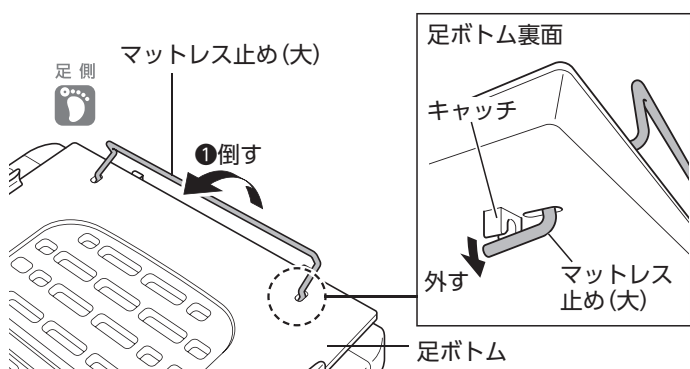
### 3-1. マットレス止め(小)の取外し



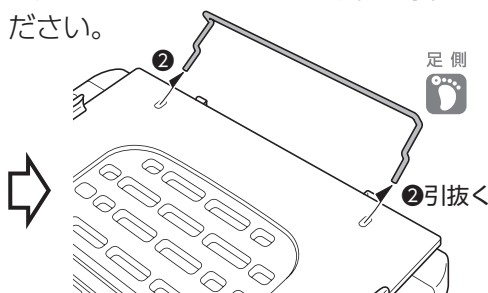
- ① 背ボトムと足ボトムのマットレス止め(小)を内側に倒してください。(左右各1ヶ所:計2ヶ所)
- ② マットレス止め(小)を斜め上に引抜いてください。



### 3-2. マットレス止め(大)の取外し

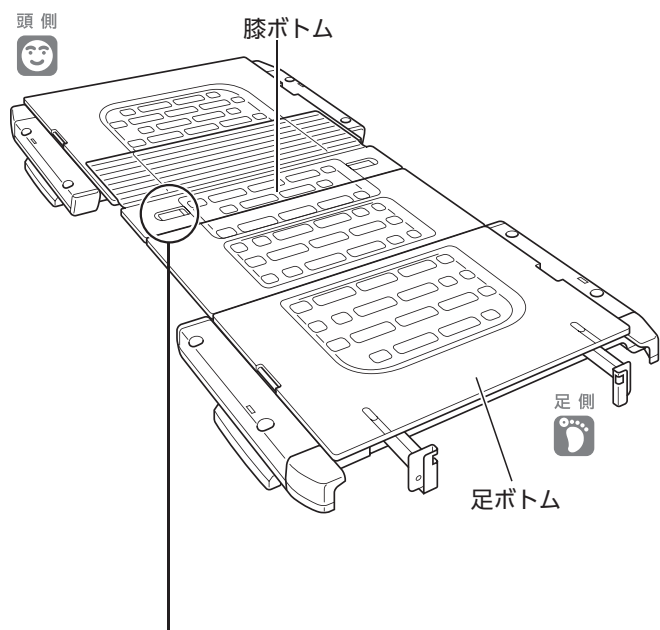


足ボトムのマットレス止め(大)をベッド内側に倒して足ボトムのキャッチから外し、斜め上に引抜いてください。



## 4. ボトムの取外し

### 4-1. 膝・足ボトムの取外し



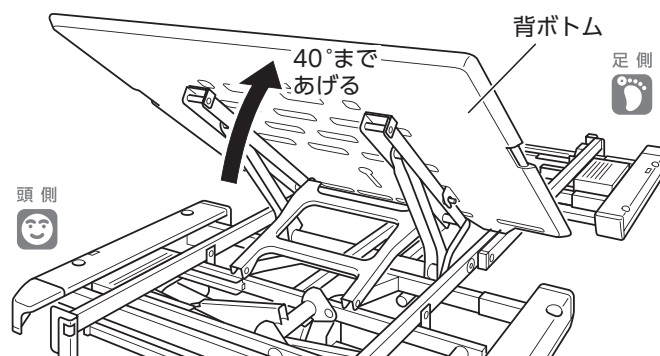
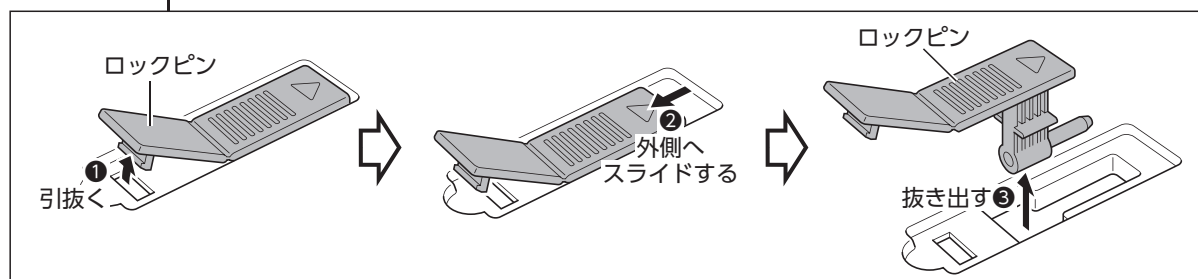
- ① 足ボトムが「足先さげ状態」になっていることを確認してください。

※「足先あげ状態」になっている場合は、「ベッドの使用方法」の38ページを参照して、「足先さげ状態」にしてください。

#### **注意**

足ボトムは、「足先さげ状態」にしてください。「足先あげ状態」になっていると、膝・足ボトムを取外すときに、足ボトムステーがステー受に引っ掛かり、ベッドが変形するおそれがあります。

- ② 膝ボトムのロックピンの固定を図のように解除し、ロックピンを抜き出してください。(左右各1ヶ所:計2ヶ所)



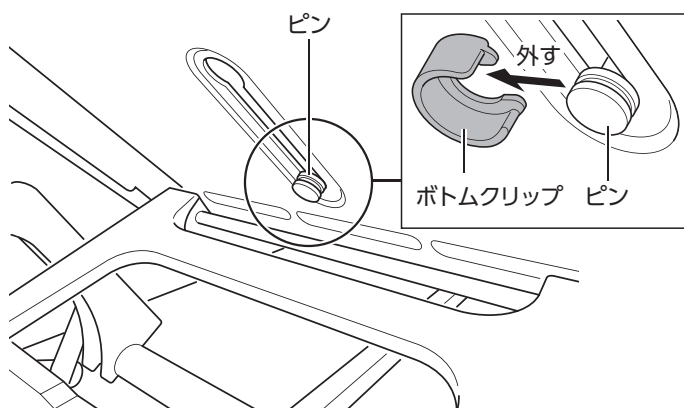
- ③ 電源プラグをコンセントに差し込んでください。手元スイッチの電源ランプが緑色に点灯します。

- ④ 手元スイッチの または のいずれかを押してください。手元スイッチの電源が入ります。

- ⑤ 手元スイッチの頭 ボタンを押して、背ボトムを40°まであげてください。

- ⑥ 電源プラグをコンセントから抜いてください。電源ランプが消灯します。

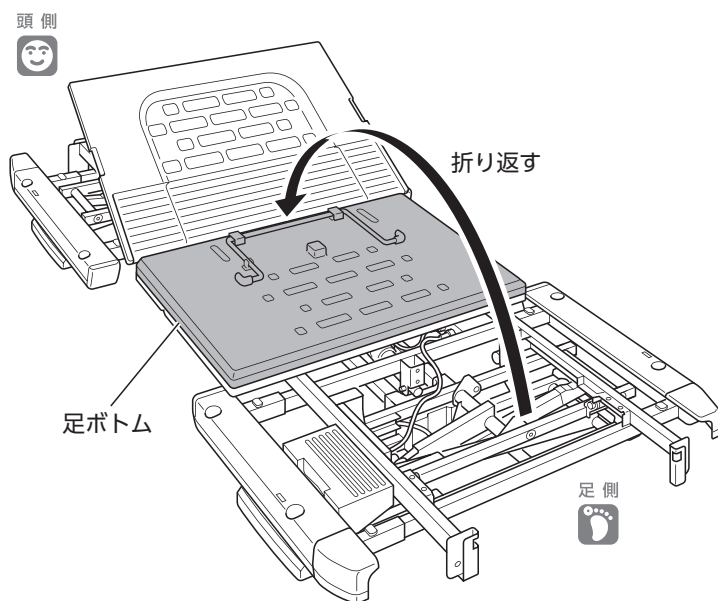
- ⑦ 背ボトムのキューマ部裏面のピンからボトムクリップを取外してください。



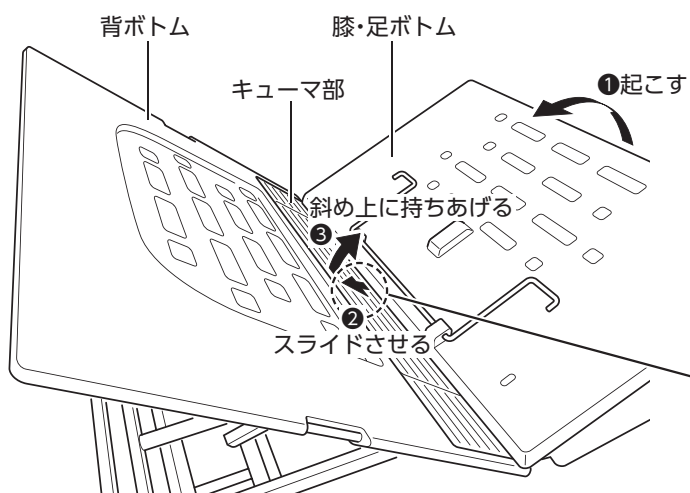
#### **注意**

ボトムクリップが外れていることを確認してください。外れていないと、膝・足ボトムや背ボトムが破損・変形するおそれがあります。

# 5 ベッドの分解方法

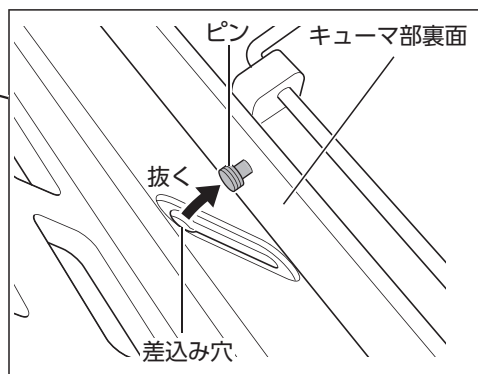


⑧ 足ボトムを折り返して、足ボトムを膝ボトムの上  
に載せてください。

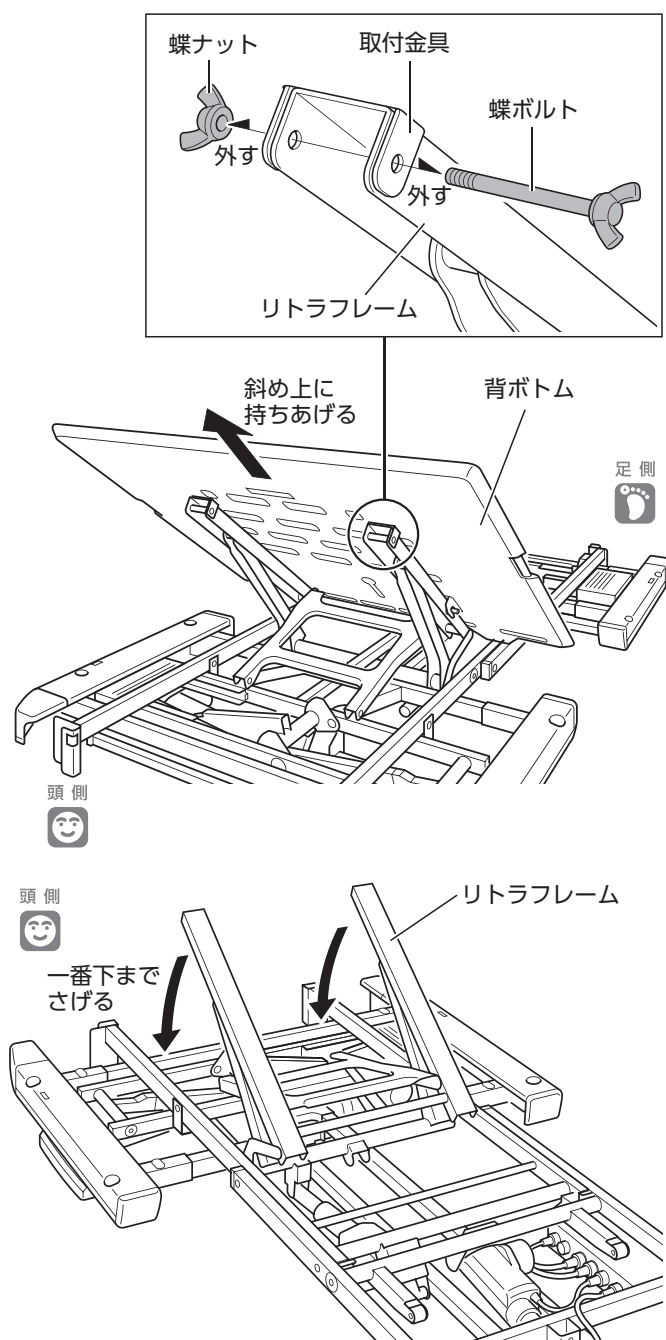


⑨ 膝・足ボトムを起こし、頭側に止まるまでスライ  
ドさせてください。

⑩ 膝・足ボトムを斜め上に持ちあげて、キューマ部  
裏面にあるピンを、背ボトムの差込み穴から抜いて  
ください。



## 4-2. 背ボトムの取外し



① 背ボトム裏側の取付金具とリトラフレームを固定している蝶ナットを取外し、蝶ボルトを引抜いてください。(左右各1ヶ所:計2ヶ所)

② 背ボトムを斜め上に持ちあげて、リトラフレームから取外してください。

③ 電源プラグをコンセントに差込み、手元スイッチの $\square$ または $\square$ のいずれかを押してください。手元スイッチの電源が入ります。

④ 手元スイッチの頭 $\square$ ボタンを押して、リトラフレームを一番下までさげてください。

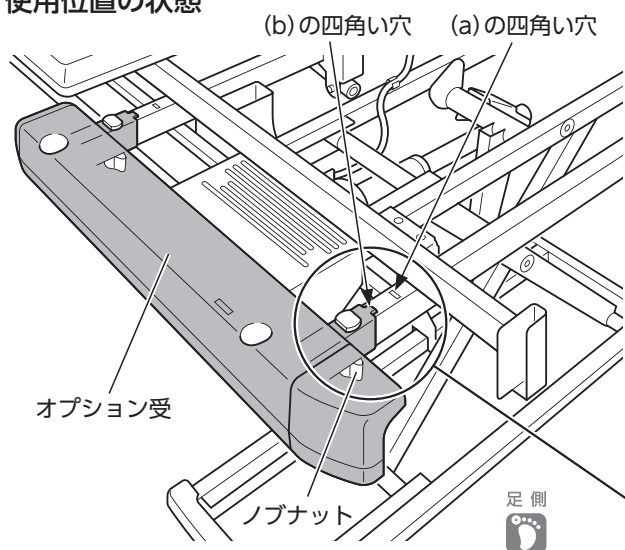
⑤ 電源プラグをコンセントから抜いてください。

# 5 ベッドの分解方法

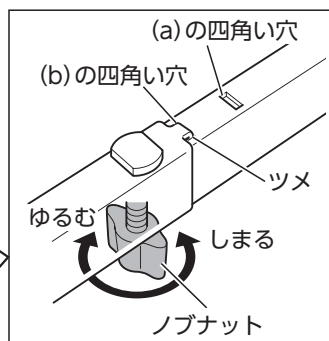
## 5. オプション受の格納(ボトム幅91 cmのみ)

■オプション受が使用位置になっている場合は、下記の要領で格納位置にしてください。

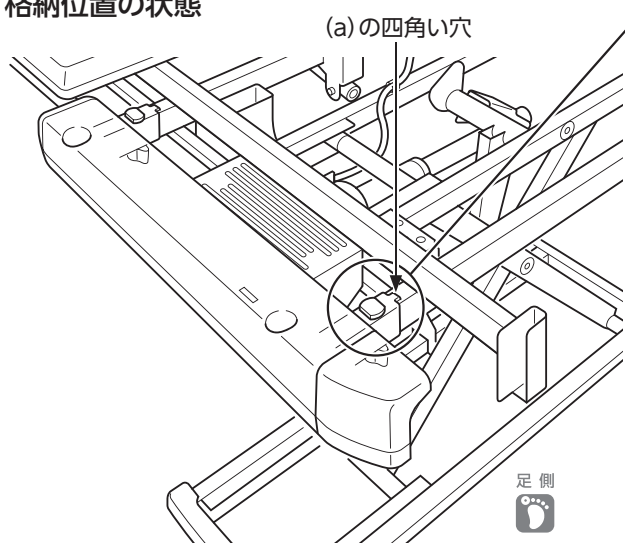
使用位置の状態



- ① オプション受を固定しているノブナットをゆるめてください。(1つのオプション受につき2ヶ所)
- ② オプション受を引きあげながら (a) の位置にスライドさせ、四角い穴にツメを入れてください。
- ③ ノブナットをしっかりと締付けてください。(1つのオプション受につき2ヶ所)



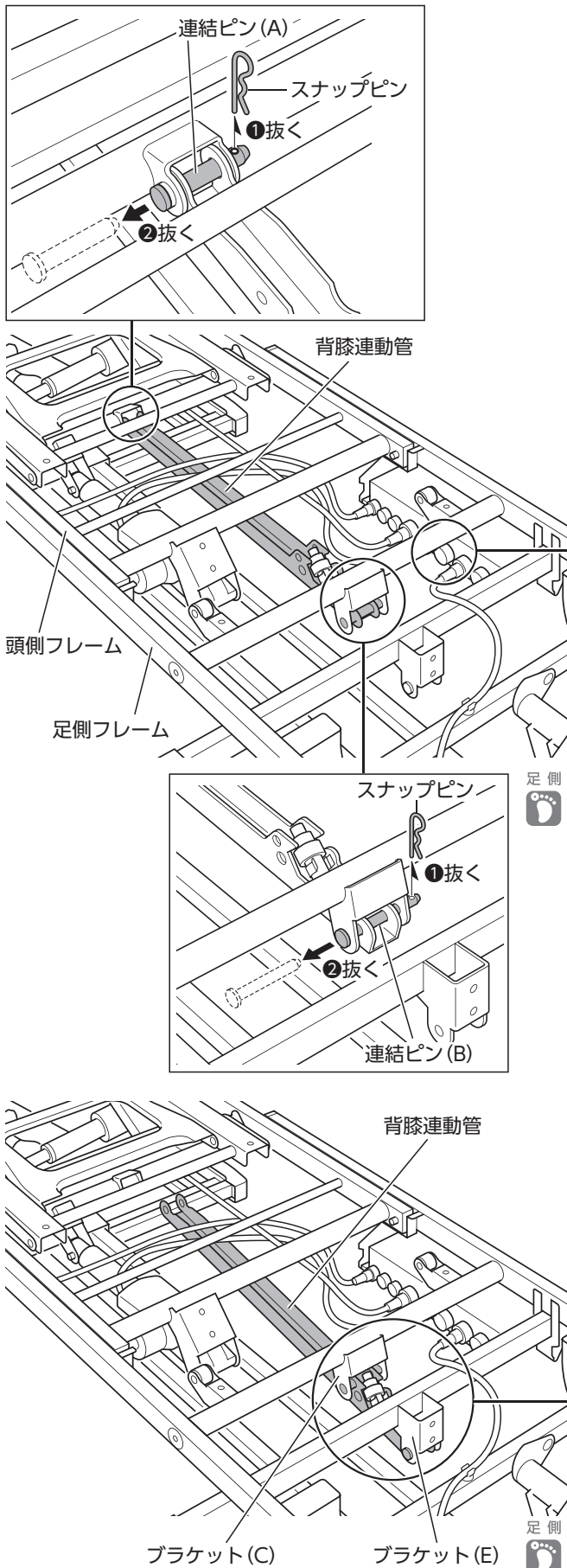
格納位置の状態





## 6. 背膝連動管の付替え (背・高 背のみ)

■背膝連動になっている場合は、背膝連動管の付替えを行ってください。

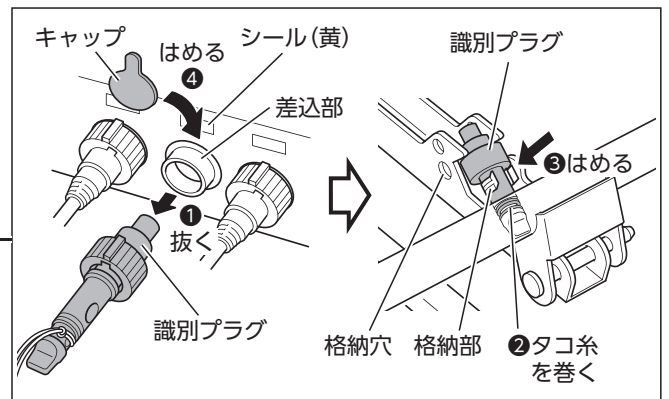


- ① コントロールボックスのシール(黄)に差込まれている識別プラグを抜き、タコ糸を識別プラグ下側に巻きつけてから、背膝連動管の格納部にはめてください。(背・高のみ)



識別プラグを抜くときは、タコ糸を無理に引っ張らないでください。

- ② 背膝連動管の格納穴に取付けているキャップを外し、膝アクチュエーター差込部(シール：黄)にはめてください。(背・高のみ)

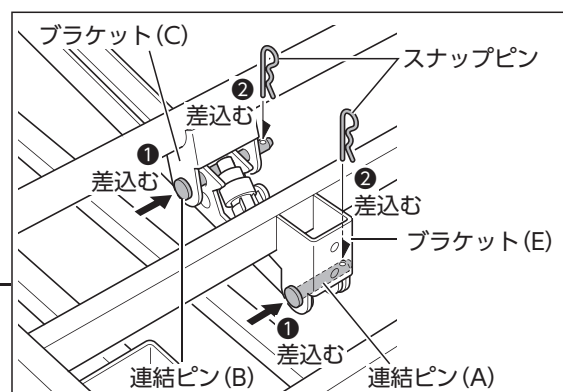


- ③ 背・高の場合のみ  
電源プラグをコンセントに差込み、手元スイッチの高さ(↑)ボタンを押して、高さを28cm以上あげてください。
- ④ 頭側・足側フレームと背膝連動管を固定している連結ピン(A)(B)のスナップピンを抜き、連結ピンを抜いてください。背膝連動管が外れます。



連結ピンを外すときは、背膝連動管を手で支えてください。

- ⑤ 背膝連動管を足側フレームのブラケット(C)と(E)に図のようにあわせ、④で外した連結ピン(A)(B)とスナップピンで固定してください。

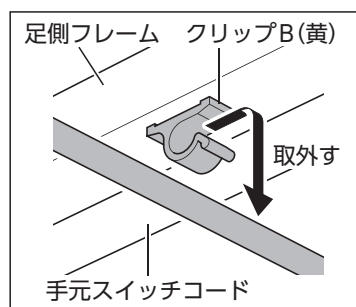


- ⑥ 手元スイッチの高さ(↓)ボタンを押して、高さを最低高さまでさげてください。

# 5 ベッドの分解方法

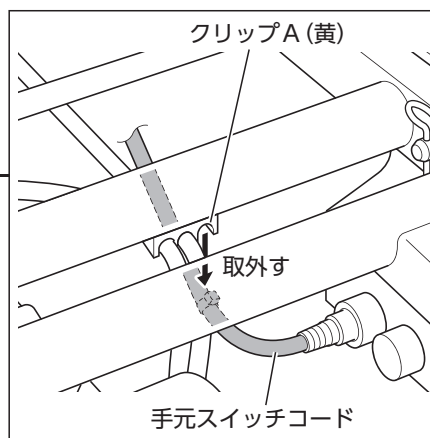
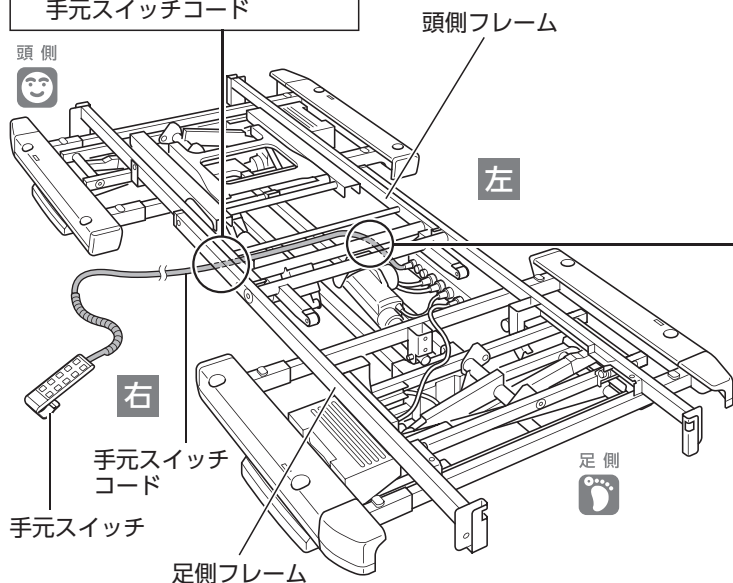
## 7. ケーブル・コード類の配線の取外し

### 7-1. 手元スイッチコードの配線の取外し

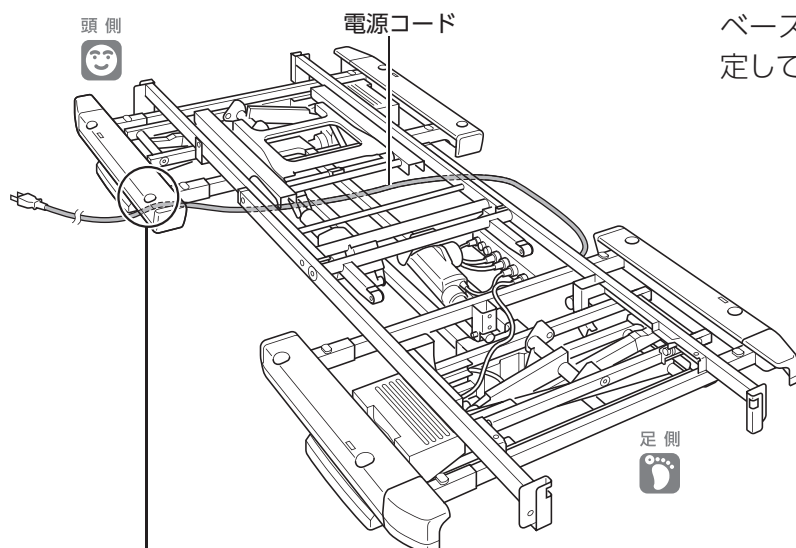


頭側フレームの裏側にあるクリップA(黄)から、手元スイッチのコードを取外してください。

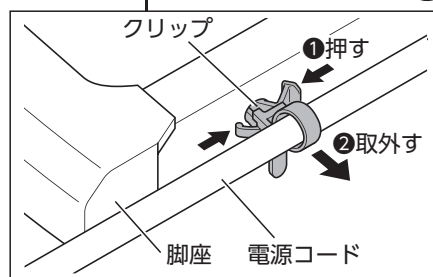
※手元スイッチをベッドの右側に出している場合は、足側フレームの裏側にあるクリップB(黄)から、手元スイッチのコードを取外してください。

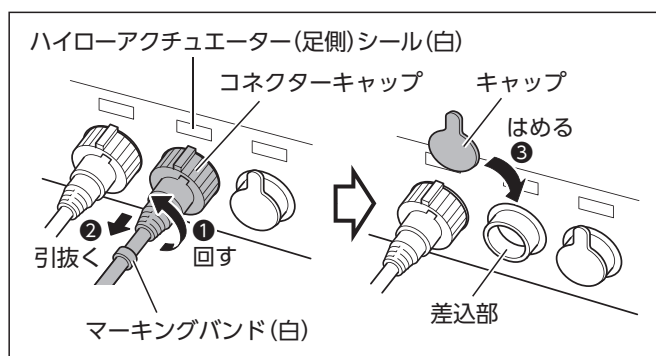


### 7-2. 電源コードの配線の取外し(背・ひざ・高背・高のみ)



ベースフレームの下側フレームに、電源コードを固定しているクリップを取外してください。

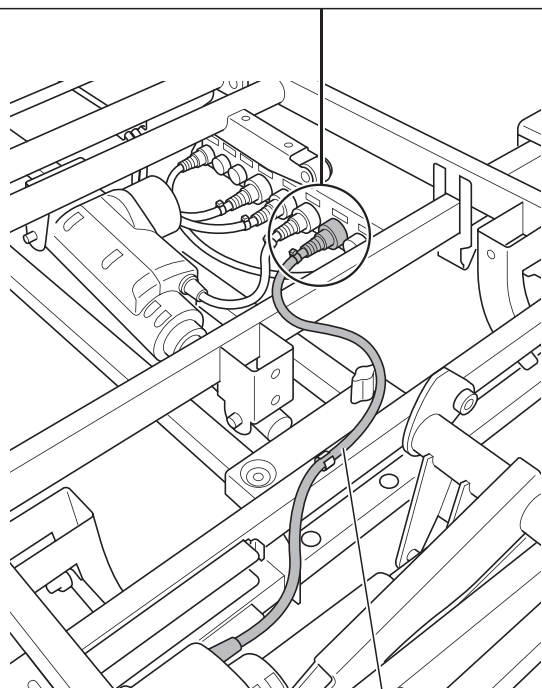


7-3. ハイローアクチュエーター(足側)の配線の取外し (背・ひざ・高 **背・高** のみ)

- ① ハイローアクチュエーター(足側)のコネクターキャップ(マーキングバンド：白)を反時計回りに回して、コントロールボックスの差込部(シール：白)からコネクターを引き抜いてください。
- ② 保管しているキャップを、差込部(シール：白)にはめてください。

**注意**

コネクター部を落としたり、衝撃を加えたり、はさんだりしないでください。コネクター部が破損するおそれがあります。

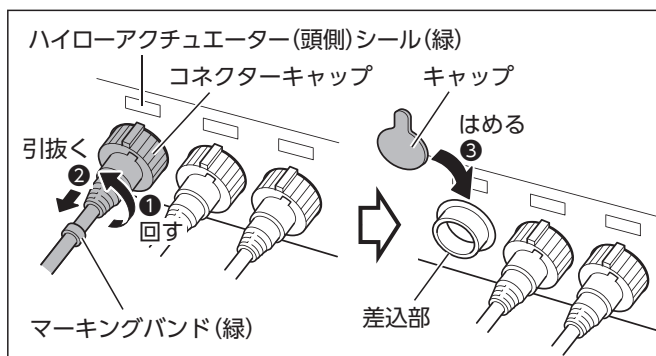


ハイローアクチュエーター  
(足側)ケーブル



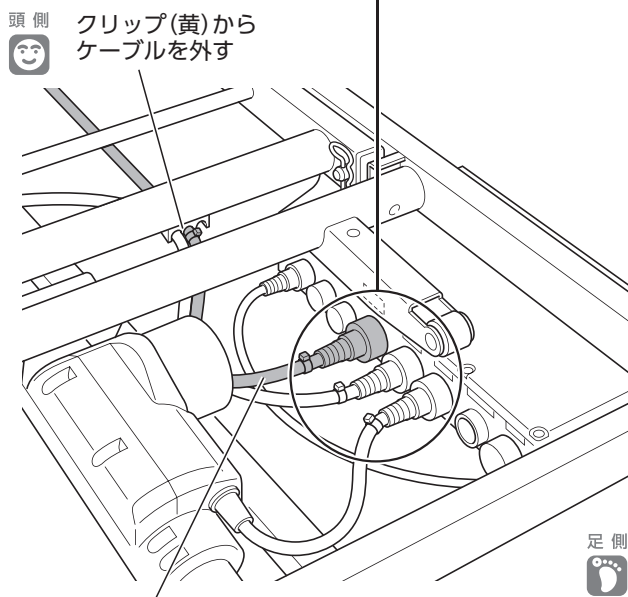
# 5 ベッドの分解方法

## 7-4.ハイローアクチュエーター(頭側)の配線の取外し(背・ひざ・高 背・高のみ)



- ① ハイローアクチュエーター(頭側)のコネクターキャップ(マーキングバンド：緑)を反時計回りに回して、コントロールボックスの差込部(シール：緑)からコネクターを引き抜いてください。
- ② ハイローアクチュエーター(頭側)ケーブルを、クリップ(黄)の中央から取外してください。
- ③ 保管しているキャップを、差込部(シール：緑)にはめてください。

5 ベッドの分解方法

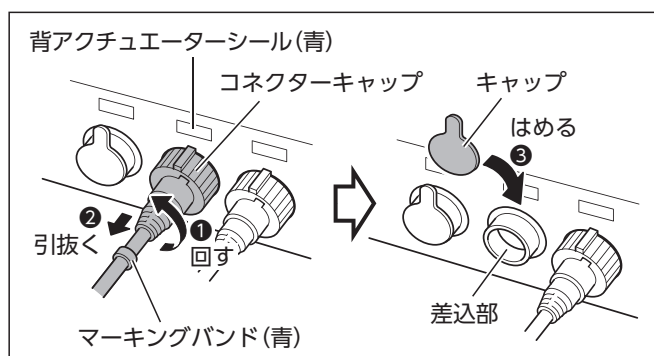


ハイローアクチュエーター(頭側)ケーブル

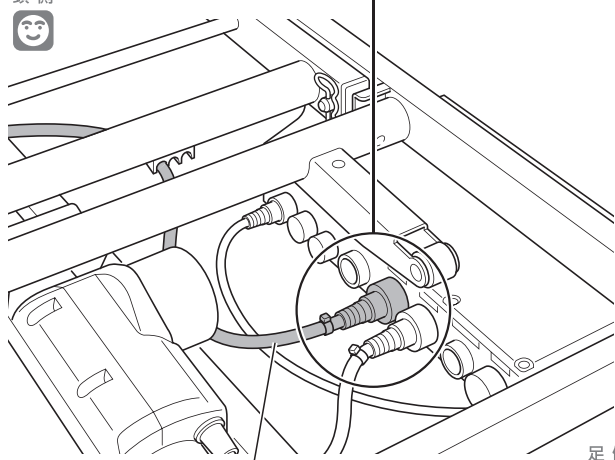
### 注意

コネクター部を落としたり、衝撃を加えたり、はさんだりしないでください。コネクター部が破損するおそれがあります。

## 7-5. 背アクチュエーターの配線の取外し



頭側



背アクチュエーターケーブル

足側



- ① 背アクチュエーターのコネクターキャップ(マーキングバンド：青)を反時計回りに回して、コントロールボックスの差込部(シール：青)からコネクターを引き抜いてください。
- ② 保管しているキャップを、差込部(シール：青)にはめてください。

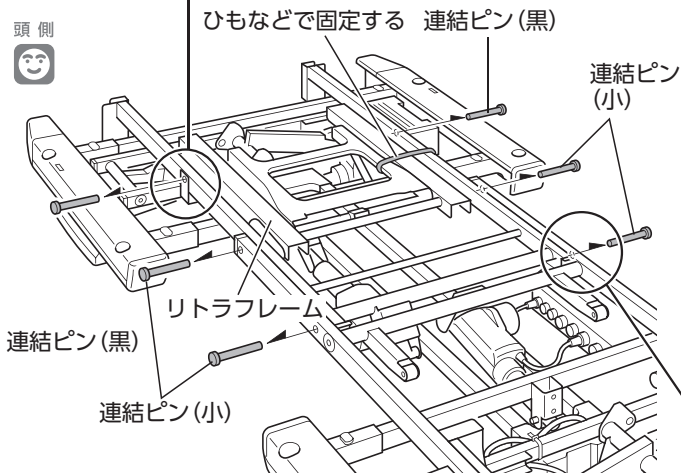
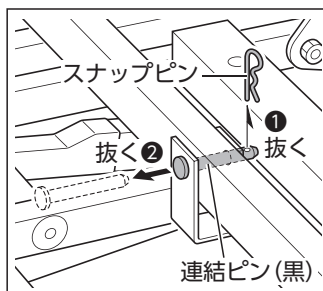
ちゅうい  
 ⚠ 注意

コネクター部を落としたり、衝撃を加えたり、はさんだりしないでください。コネクター部が破損するおそれがあります。

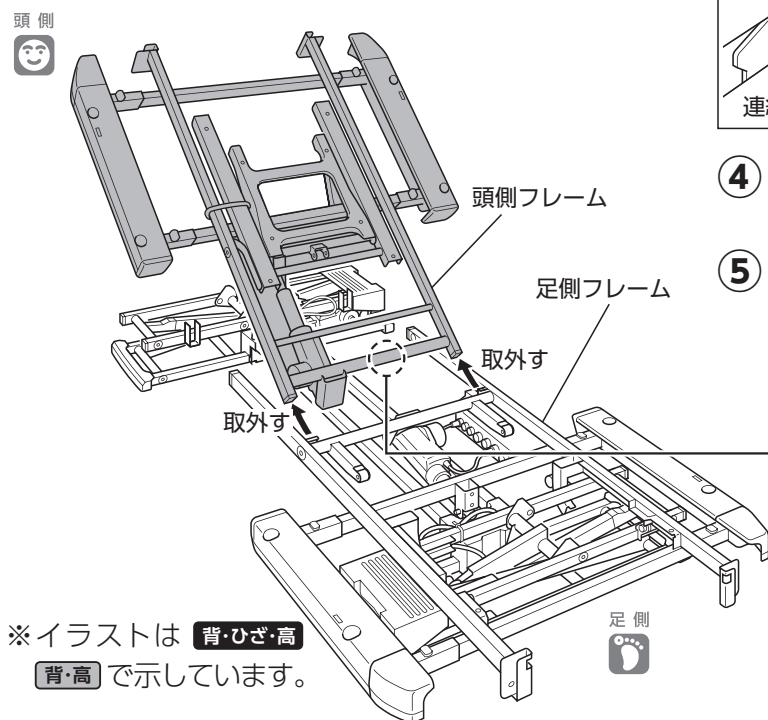


# 5 ベッドの分解方法

## 8. 頭側フレームの取外し



※イラストは **背・ひざ・高** **背・高** で示しています。



※イラストは **背・ひざ・高** **背・高** で示しています。

- ① リトラフレームと頭側フレームを、ひもなどで固定してください。
- ② 頭側フレームと足側フレームを固定している連結ピン(小)のスナップピンを抜き、連結ピン(小)を抜いてください。(左右各2ヶ所:計4ヶ所)

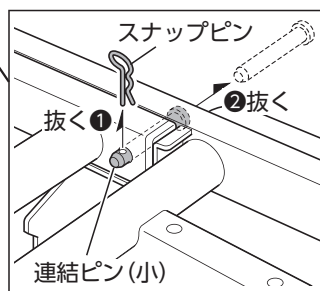


**注記** 連結ピンを抜くときは、頭側フレームと足側フレーム先端部分が下側にさがる場合がありますので、手で支えながら作業してください。

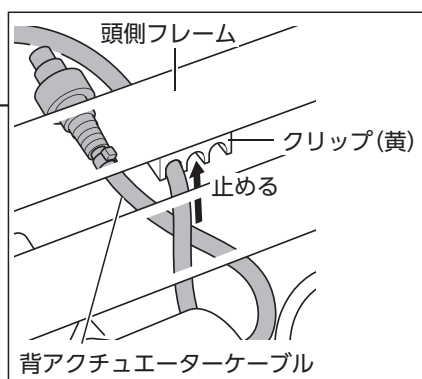
- ③ 頭側フレームと頭側ベースフレームの取付金具を固定している連結ピン(黒)のスナップピンを抜き、連結ピン(黒)を抜いてください。(左右各1ヶ所)



**注記** 背アクチュエーターケーブルが他のユニットのフレームなどを、通っていないことを確認してください。

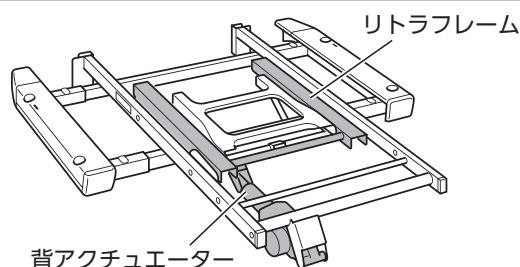


- ④ 頭側フレームを足側フレームから取外してください。
- ⑤ 頭側フレームのクリップ(黄)に背アクチュエーターケーブルを止めてください。



### 注意

分解や持ち運びをするときは、背アクチュエーターやリトラフレームなどを持たないでください。けがや破損の原因となります。





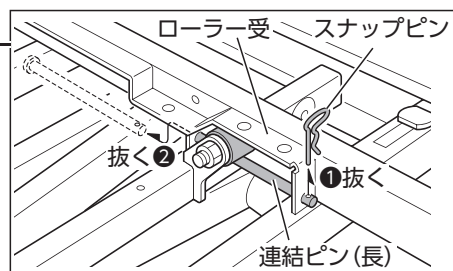
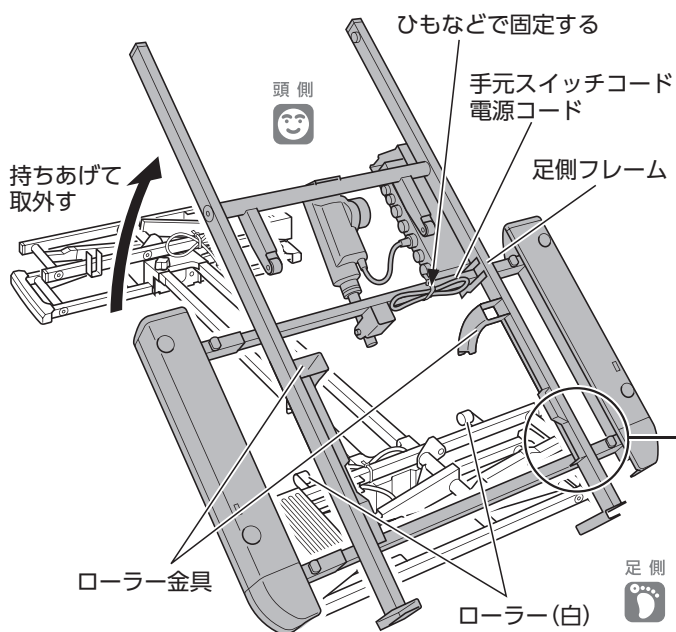
## 9. 足側フレームの取外し

## レギュラーの場合

- ① 手元スイッチコードと電源コードを、足側フレームのコントロールボックス付近に、ひもなどで固定してください。

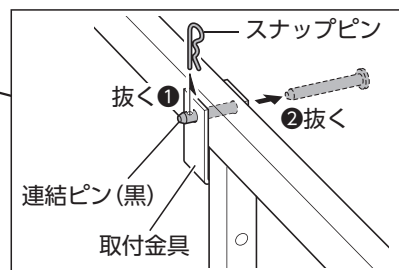
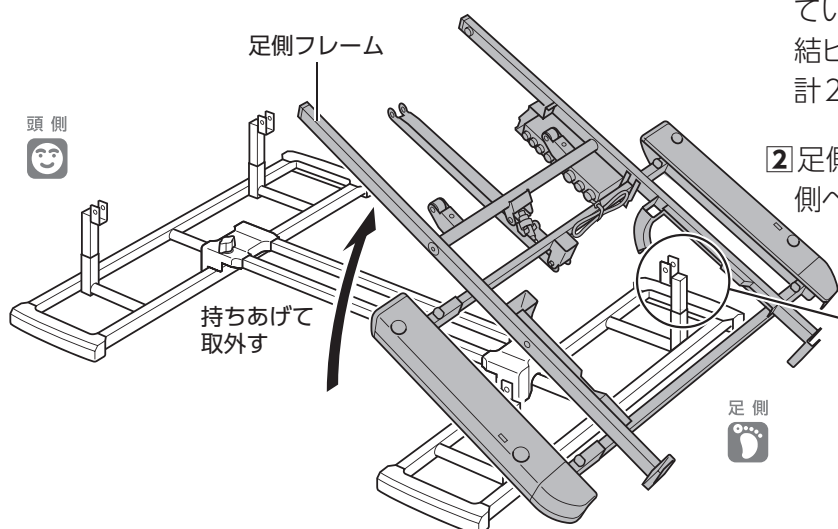
## ② 背・ひざ・高 背・高 の場合

- ① 足側フレームのローラー受に差込まれている連結ピン(長)のスナップピンを抜き、連結ピン(長)を抜いてください。(左右各1ヶ所:計2ヶ所)
- ② 足側フレームの先端をゆっくり持ち上げて、足側ベースフレームのローラー(白)を足側フレームのローラー金具から抜き、足側フレームを取外してください。



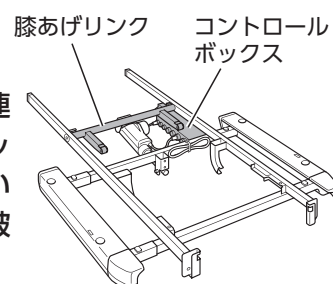
## 背 の場合

- ① 足側フレームと内脚パイプの取付金具を固定している連結ピン(黒)のスナップピンを抜き、連結ピン(黒)を抜いてください。(左右各1ヶ所:計2ヶ所)
- ② 足側フレームの先端をゆっくり持ち上げて、足側ベースフレームから取外してください。

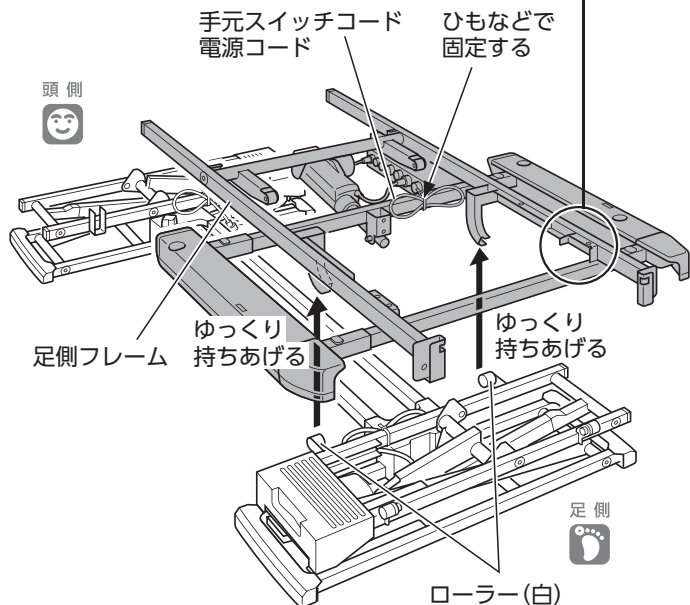
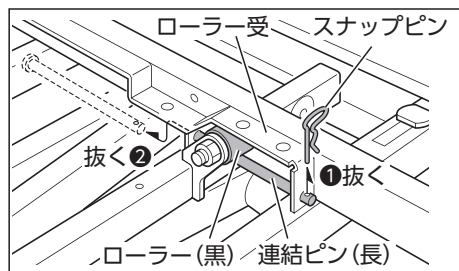


## 注意

膝あげリンクや背膝連動管、コントロールボックス周辺部を持たないでください。けがや破損の原因となります。



# 5 ベッドの分解方法



## ミニの場合

### ⚠️ 注意

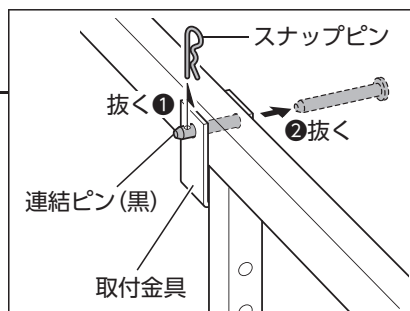
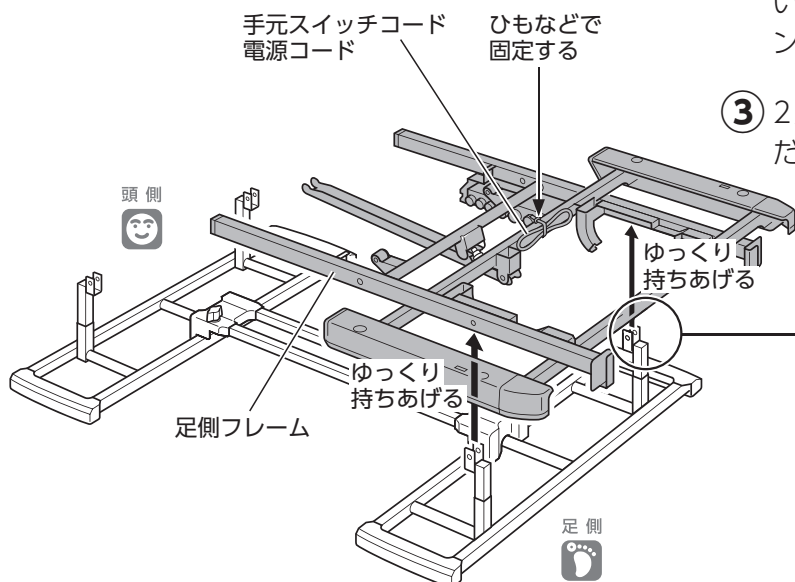
作業は2人以上で行ってください。手や腕などはさまれて、けがをするおそれがあります。

## 背・ひざ・高 背・高 の場合

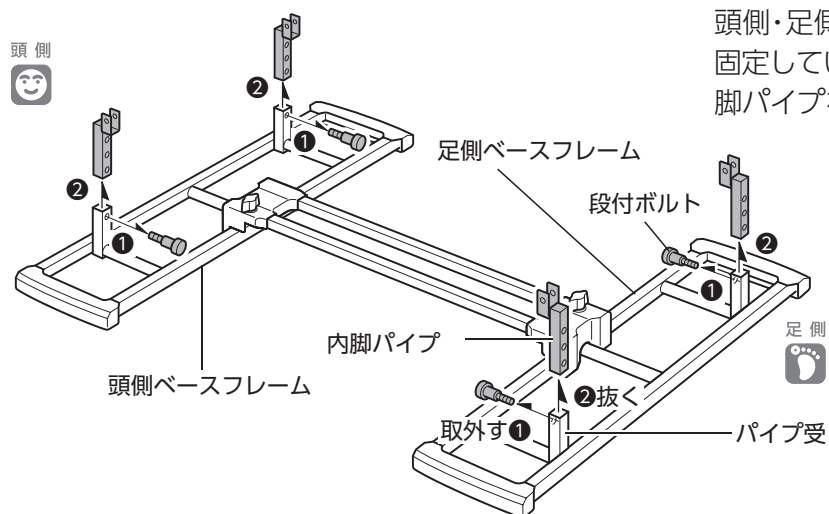
- 1 手元スイッチコードと電源コードを、足側フレームのコントロールボックス付近に、ひもなどで固定してください。
- 2 足側フレームのローラー受に差込まれている連結ピン(長)のスナップピンを抜き、連結ピン(長)を抜いてください。(左右各1ヶ所:計2ヶ所)
- 3 足側ベースフレームのローラー(白)を足側フレームのローラー金具から抜くように、2人以上で足側フレームをゆっくり持ちあげてください。

## 背 の場合

- 1 手元スイッチコードと電源コードを、足側フレームのコントロールボックス付近に、ひもなどで固定してください。
- 2 足側フレームと内脚パイプの取付金具を固定している連結ピン(黒)のスナップピンを抜き、連結ピン(黒)を抜いてください。(左右各1ヶ所:計2ヶ所)
- 3 2人以上で足側フレームをゆっくり持ちあげてください。

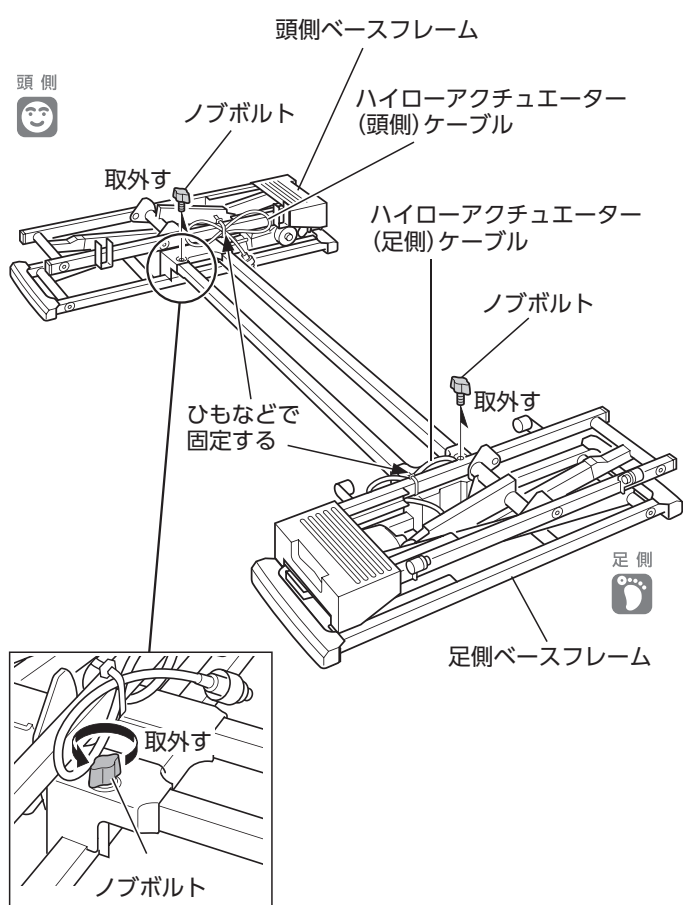


## 10. 内脚パイプの取外し(背のみ)



頭側・足側ベースフレームのパイプ受と内脚パイプを固定している段付ボルトを付属のスパナで取外し、内脚パイプを抜いてください。

## 11. 台車連結管の取外し(背・ひざ・高 背・高のみ)



- ① 頭側ベースフレームにハイローアクチュエーター(頭側)ケーブルを、足側ベースフレームにハイローアクチュエーター(足側)ケーブルを、ひもなどで固定してください。

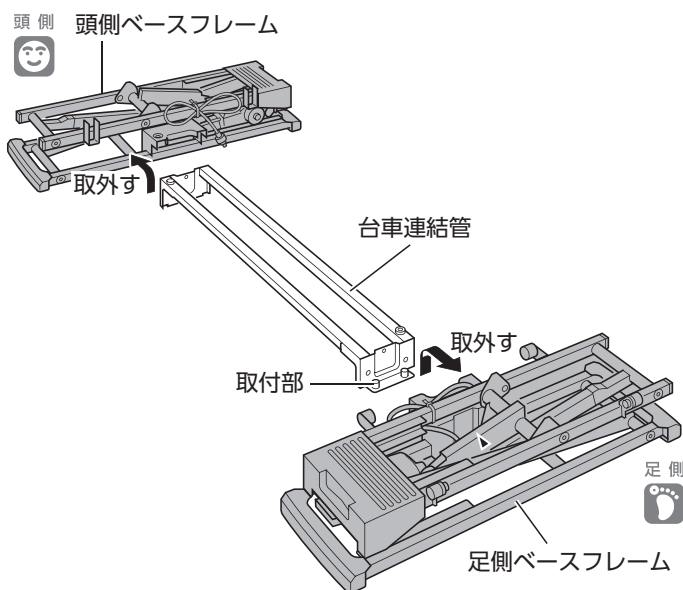
### 注意

コネクター部を落としたり、衝撃を加えたり、はさんだりしないでください。コネクター部が破損するおそれがあります。

- ② 台車連結管と足側ベースフレームおよび頭側ベースフレームを固定しているノブボルトを取外してください。(各1ヶ所:計2ヶ所)

※イラストは 背・ひざ・高 背・高 で示しています。

# 5 ベッドの分解方法



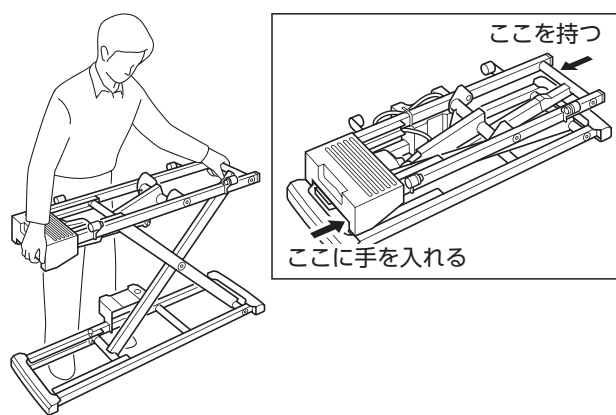
※イラストは **背・ひざ・高** **背・高** で示しています。

③ 台車連結管の取付部から足側ベースフレームおよび頭側ベースフレームを取外してください。

## 注意

頭側・足側ベースフレームを持つと、頭側・足側ベースフレームが下図のように伸びますので、可動部に注意してください。手や腕などをはさまれて、けがをするおそれがあります。

※頭側・足側ベースフレームを持つときは、下図の指定位置を持ってください。

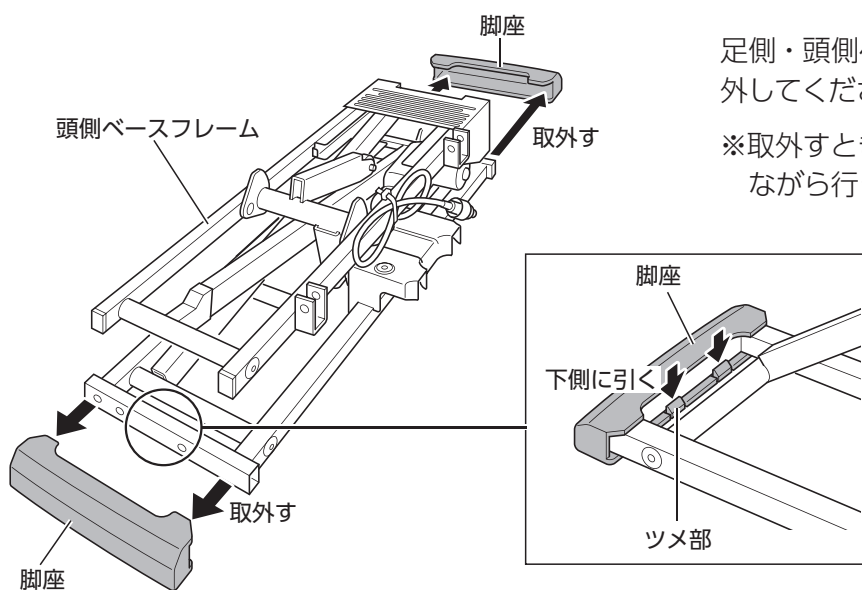


## 12. 脚座の取外し

■足側・頭側ベースフレームから脚座を取外して保管したい場合や、キャスターを使用したいときは、下記の手順で脚座を取外してください。

## 注意

足側・頭側ベースフレームから脚座を取外すときは、ベッドを分解して足側・頭側ベースフレームのみの状態にしてから作業を行ってください。



※イラストは **背・ひざ・高** **背・高** で示しています。

足側・頭側ベースフレームから脚座を、図のように取外してください。(頭側・足側各2ヶ所:計4ヶ所)

※取外すときは、脚座内側にあるツメ部を下側に引きながら行ってください。

## 13. 付属部品と分解したユニットの保管

### ■付属品、組立付属部品、その他部品の保管

ベッドを分解した後、本取扱説明書および組立付属部品、その他の部品を袋などに入れて保管してください。  
(組立付属部品は、開梱時に部品が入っていたパックに収納することができます)

※付属部品とユニットの詳細につきましては、84～89ページの「**2** 梱包部品の確認」を参照してください。



# アフターサービス

## 1. 保証書

保証書は、必ず「販売店・お買い上げ日」などの記入をお確かめになり、記載内容をよくお読みいただき大切に保管してください。保証期間はお買い上げ日より1年間です。

販売店名・お買い上げ日の記入が無い場合は、品番・販売店・お買い上げ日が確認できるように、製品をお買い上げの領収書などを保証書と一緒に保管してください。

## 2. 修理を依頼される時

取扱説明書の68・69ページ「**故障かな？**と思ったら」に従って調べてください。それでも直らないときは、ベッドの電源プラグをコンセントから抜いて、お買い上げの販売店または弊社製品の修理受付窓口であるパラテクノコールセンター（右記参照）までご連絡ください。

### ■ 連絡していただきたい内容

- 品名、品番、製品識別表示ラベルの番号（ラベルの貼付位置は84～89ページ参照）
- お買い上げ日
- 故障または異常の内容（できるだけ詳しく）
- お名前、ご住所および電話番号

### ■ 消耗部品について

- 手元スイッチは消耗部品です。

### 保証期間内のとき

保証書の記載内容に基づき無償で修理いたします。ただし、保証期間内でも修理が有償になる場合があります。詳しくは保証書をご覧ください。

### 保証期間が過ぎているとき

修理により使用できる製品については、ご要望により有償で修理いたします。

## 3. 部品の最低保有年数

弊社ではこのベッドの補修用性能部品（製品の機能を維持するために必要な部品）の最低保有期間を製造打ち切り後8年としております。

## 4. アフターサービスについて ご不明な場合

お買い上げの販売店、またはパラテクノコールセンターまでお問い合わせください。

### パラテクノコールセンター

フリーダイヤル **0120-54-8639**

受付時間：平日8:00～19:00

土・日・祝日9:00～17:20

（年始は休業いたします）

### 【パラテクノ株式会社について】

弊社製品の修理や保守点検などの各種サービスを実施する会社です。

### <パラマウントベッド 株式会社>

本社	〒136-8670	東京都江東区東砂2丁目14番5号	☎(03)3648-1111(大代)
東京支店	〒136-8670	東京都江東区東砂2丁目14番5号	☎(03)3648-1171(代)
札幌支店	〒060-0062	札幌市中央区南2条西13丁目318番地11	☎(011)271-1181(代)
仙台支店	〒984-0015	仙台市若林区卸町2丁目3番地の3	☎(022)239-5211(代)
さいたま支店	〒338-0001	さいたま市中央区上落合9丁目4番7号	☎(048)852-0707(代)
横浜支店	〒194-0004	東京都町田市鶴間5丁目3番33号	☎(042)795-8800(代)
名古屋支店	〒461-0001	名古屋市東区泉1丁目20番17号	☎(052)963-0600(代)
大阪支店	〒550-0001	大阪市西区土佐堀2丁目3番33号	☎(06)6443-8791(代)
広島支店	〒733-0011	広島市西区横川町3丁目8番5号	☎(082)293-1311(代)
福岡支店	〒812-0013	福岡市博多区博多駅東3丁目14番20号	☎(092)461-1131(代)







PARAMOUNT BED