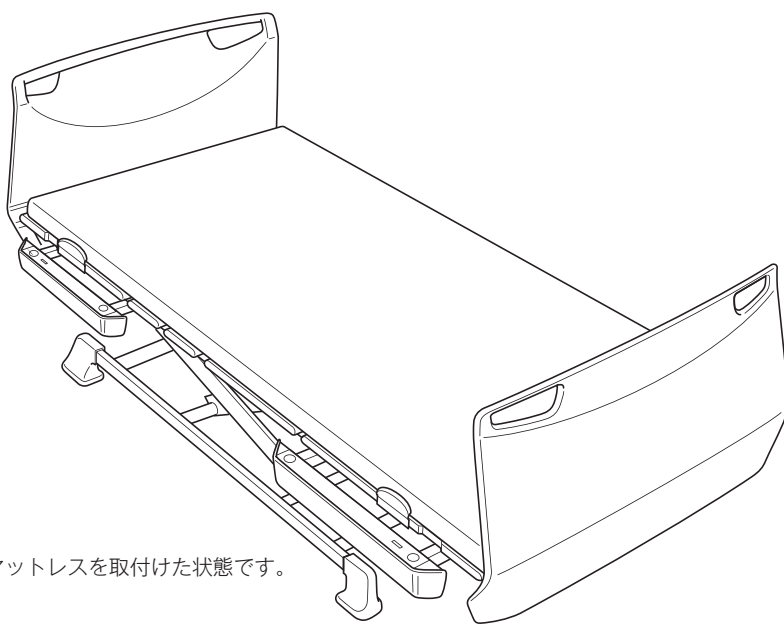


# 取扱説明書 介護用ベッド

保証書別添  
7F11431800A5

# rento

## レント シリーズ



※イラストは別売のマットレスを取付けた状態です。

### まえがき

このたびは、介護用ベッド レントシリーズをお買い上げいただき、まことにありがとうございました。この「取扱説明書」には、ベッドを安全にお使いいただくための注意事項と使用方法などを記載しています。

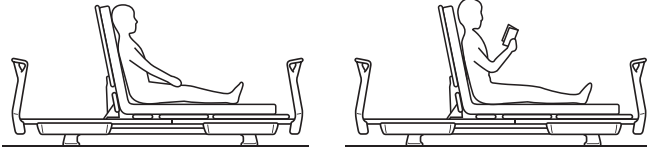
- ベッドをお使いになる前に、必ずこの「取扱説明書」をよくお読みいただき、正しく安全な取扱方法を理解してください。
- ベッドで療養する方ばかりでなく、介護する方もこの「取扱説明書」をよくお読みください。
- この「取扱説明書」はお読みになった後も、いつでも見られる場所に保管してください。
- お買い上げの製品は、改良などにより、この「取扱説明書」の内容と一部異なる場合があります。
- 動作範囲・寸法・角度・質量などの数値の記載がある場合、その数値には多少の誤差が含まれます。特別なものを除きこの「取扱説明書」では、表示を見やすくするため、約・およそといった言葉を省略しております。
- ご不明な点がございましたら、お買い上げの販売店または直接弊社までお問い合わせください。
- このベッドは日本国内専用です。海外では電源電圧が異なるため使用できません。

# 1 使用目的・特長

■レントシリーズは、ご家庭でベッドを使用する方の動作を助けること、介護する方の介護負担を軽くすることを目的として作られたベッドです。ベッドには、次のような特長があります。

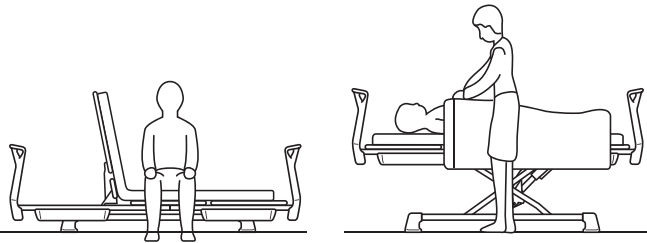
## 【頻繁に用いる機能】

### 背 あ げ



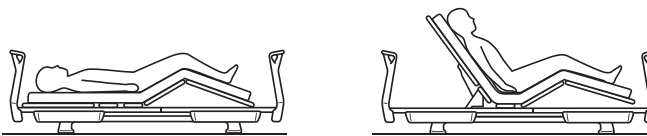
- ベッドからの起きあがりに役立ちます。
- ベッド上での食事、読書などに便利です。

### 高 さ 調 節

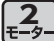



- 座って、かかとは着く程度の高さに調節すると、安定した端座位がとれます。
- 車いすなどの座面と高さをあわせると、移乗がしやすくなります。
- 適度な高さまでベッドをあげると、楽な姿勢で介護ができます。

### 膝 あ げ



- 背あげを行う場合、先に膝をあげておくと身体のずれを少なくできます。
- 背と膝の角度を適度にあげると、身体に負担のかかりにくい楽な姿勢がとれます。

※   は背あげと連動

## 【特長】

### 1. らくらくモーション搭載 ( のみ)

- 背あげ時の圧迫感を大幅に軽減します。
- 背あげ時、さげ時の身体のずれを大幅に軽減します。
- 背あげ時の姿勢をしっかり保持します。

### 2. 低床 22cm <sup>\*1</sup>

- 低床のため、万一の転落の際にも衝撃を軽減します。
- 背の低い方でも座った際に、かかとをしっかりゆかに着けることができます。

### 3. 最高床高 62cm <sup>\*1</sup>

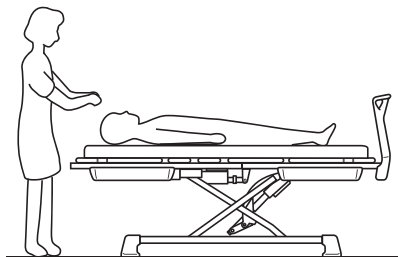
- 高さ調節の範囲が広いので、ベッドを使用する方、介護する方が使用しやすい高さに調節できます。

※ 1) ゆかからボトム上面までの高さを示しています。

### 4. 垂直昇降機構を採用

- 安定した端座位のまま高さ調節ができます。
- ベッドの高さ調節の際、ベッドが前後方向に動かない(スイングしない)ため、ベッドの設置スペースを小さくできます。

## 5. ボードの取外しが簡単



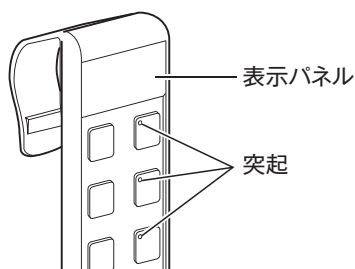
- ヘッドボード・フットボードの取外しができますので、シーツ交換、身体の清拭、洗髪、洗顔などの介護がしやすくなります。



## 6. 静かなベッド操作

- 動作音が静かなアクチュエーター（モーター）を使用しています。

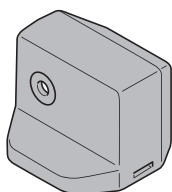
## 7. 使いやすい手元スイッチ

[[図](#) 18~20・29~33ページ]



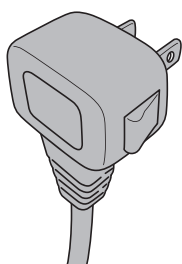
- 手元スイッチの表示パネルにベッドの状態（背の角度など）が表示され、ベッドの調節時に角度や高さが一目でわかります。
- 操作ボタンの突起により、触感で  /  を区別できます。

## 8. 最低床高切換え可能なオプション脚座セット（KQ-P68A）



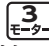





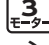
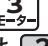
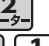








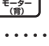
- オプション脚座セット（KQ-P68A）を取付けることで、最低床高を変更することができます。
  - ・最低床高：15cm
  - ・最高床高：55cm

## 9. L型コンセント

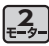






- コンセント部分が出っ張らないため、コンセント周りがすっきりした状態になります。

## 2 もくじ

<b>1</b>	使用目的・特長	1・2
<b>2</b>	もくじ	3・4
<b>3</b>	各部の名称	5
<b>4</b>	安全上の注意	6～15
<b>5</b>	設置上の注意	16
<b>6</b>	ベッドの使用方法	
1.	手元スイッチの取付位置について	17
2.	手元スイッチの各部のなまえと働き	18・19
3.	ベッド／手元スイッチの電源の入れかた	20
4.	背の動かしかた   	21～23
5.	ベッドの高さ調節のしかた   	24
6.	膝の動かしかた 	25
7.	メモリーポジションへの動かしかた  	26
8.	背膝連動／背あげを切換えたいときは  	27・28
<b>7</b>	手元スイッチによるベッドの設定のしかた	
1.	設定モードへの切換え	29
2.	ベッドの各動作設定	30・31
3.	操作ボタンのロック（操作禁止）の設定	32
4.	メモリーポジションの設定  	33
<b>8</b>	ユニットの組合せと JIS の適合	34・35
<b>9</b>	部品の確認	36～38
<b>10</b>	ベッドの組立方法	
1.	脚座の取付け	39・40
2.	ハイローアクチュエーターの配線	41
3.	手元スイッチケーブルの配線   	42
4.	足側フレームの取付け	43～45
5.	頭側フレームの取付け	46
6.	コード類の配線	47～50
7.	背膝連動幹の取付け  	51
8.	ボトム取付け	52・53
9.	マットレス止めの取付け	54・55
10.	ヘッドボード・フットボードの取付け	56
11.	サイドパネルの取付け	57・58
<b>11</b>	組立後の点検	59～63
<b>12</b>	適合オプション	64
1.	延長フレーム（ベッド用延長用具）	65
2.	オプション脚座セット	65
3.	キャスター／ハイトスパーサー（延長脚）／キャスター付ハイトスパーサー（延長脚）	66



4. ベッドサイドレール	67
5. ソフトカバー付/クリアカバー付/サクッとポケット付ベッドサイドレール	68
6. ベッド用グリップ (スイングアーム介助バー/サイドグリップ)	69
7. ソフトカバー付ベッド用グリップ	69
8. オーバーテーブル/アジャストテーブル	70
9. サイドサポート	70
<b>13 マットレス (別売)</b>	71
<b>14 電動介護リフト (床走行式リフト) 使用時のご注意</b>	72
<b>15 手動による背さげ操作 (停電・故障時などの対応)</b>	
1. 背さげのしかた	73
2. 戻しかた	74
3. スマートハンドルによるベッド操作のしかた	75
<b>16 定期点検と日常のお手入れ</b>	
1. 定期点検	76
2. 日常のお手入れ	76
<b>17 故障かな?と思ったら</b>	77・78
<b>18 長期保管と移動 (移設)</b>	
1. 長期保管	79
2. 移動 (移設)	80
<b>19 ベッドの分解方法</b>	
1. 分解作業の前に	81
2. ヘッドボード・フットボードの取外し	81
3. サイドパネルの取外し	82
4. マットレス止めの取外し	83
5. ボトムスの取外し	84・85
6. コード類の配線の取外し	86～88
7. 背膝連動幹の取外し  	89
8. 頭側フレームの取外し	90
9. 足側フレームの取外し	91・92
10. 手元スイッチの取外し   	93
11. 付属部品と分解したユニットの保管	94
<b>20 仕様</b>	
1. ベッド本体	95～98
2. 電装品	98
<b>21 適合オプションの組合せと取付位置</b>	99・100
<b>22 アフターサービス</b>	101

**おことわり**

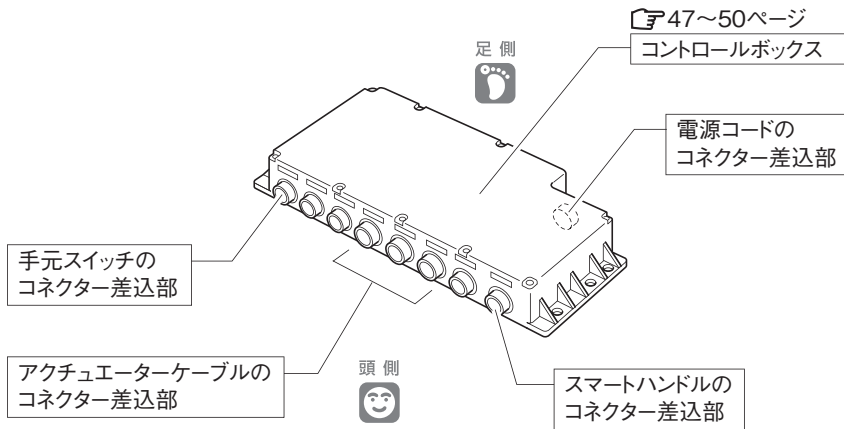
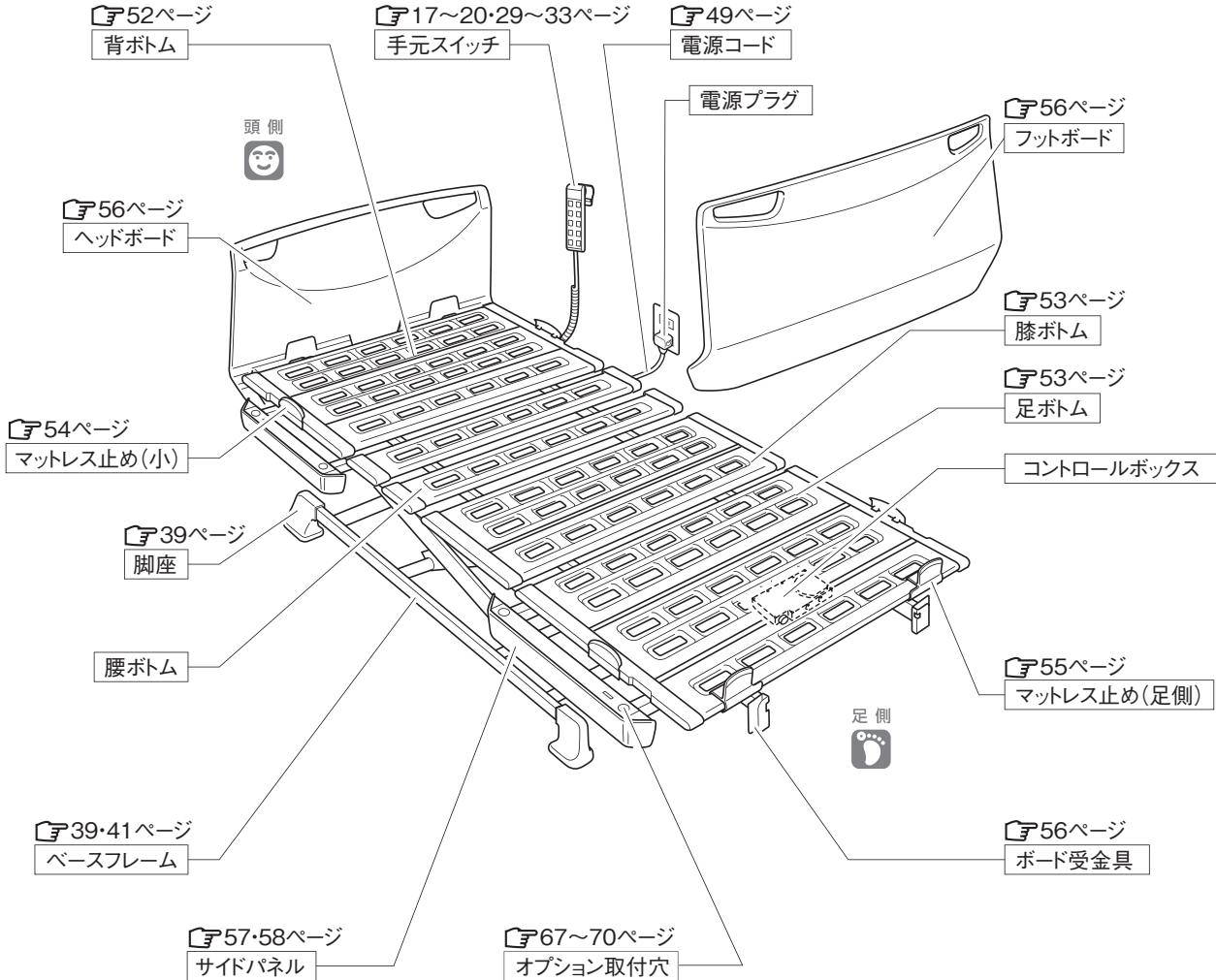
● 5 ページ「**3** 各部の名称」以降、本文中に記載の名称を一部以下のように略しております。  
 ・ ベッド用グリップ (スイングアーム介助バー/サイドグリップ) ➡ ベッド用グリップ

### 3 各部の名称

※イラストはフットボードを取外した状態を示しています。





このマークの数字は、  
説明のあるページを示しています。



# 4 安全上の注意 (必ずお守りください)

## ■必ずご使用前にこの「安全上の注意」をよくお読みいただき、正しくお使いください。

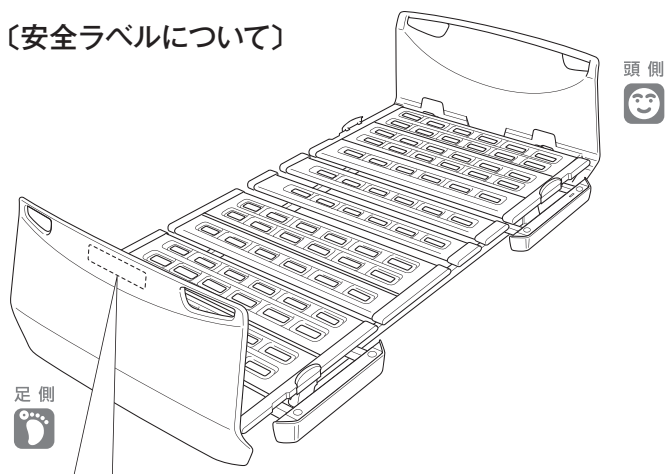
●ここに示した注意事項は製品を安全にお使いいただき、あなたや他の人々への危害や損害を未然に防止するためのものです。誤った取扱いをすると生じることが想定される内容を、危害や損害の大きさと切迫の程度に応じて「警告」と「注意」の2つに区分しています。いずれも安全に関する重要な内容ですので、必ず守ってください。

 <b>警告</b>	この表示を無視して誤った取扱いをすると、死亡または重傷(骨折・圧迫・麻痺など)を負う可能性が想定される内容を示しています。
 <b>注意</b>	この表示を無視して誤った取扱いをすると、人が軽傷(打撲・すり傷・切り傷など)を負う可能性および物的損害の発生が想定される内容を示しています。


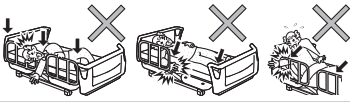
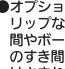

★「安全上の注意」などに記載の項目で、特に【すき間に関する注意】は、生命に関わる重大な事故につながる可能性のある重要な項目です。本取扱説明書とあわせ、製品に別添の『すき間および電装品についての注意事項』を必ずお読みいただき、正しく安全にお使いください。なお、特に予測できない行動をとると思われる方や体位を自分で保持できない方には十分注意してください。

※取扱説明書をお読みになった後は、いつでも見られるところに必ず保管してください。


### 〔安全ラベルについて〕





- 注意事項の中で、ベッドを使用する方に特に注意していただきたい項目をラベルにしてフットボードの内側とベースフレームの側面に貼ってあります。はがしたり傷つけたりしないでください。
- 安全ラベルが傷ついたり、はがれたりした場合には販売店から新しい安全ラベルを取寄せ、貼り直してください。

 <b>警告</b> <small>死亡・重傷のおそれあり</small>	すき間(↓)に注意してください。 	 ●オプション(サイドレールやベッド用グリップなど)自体のすき間、オプション間やボード・ホトム・マットレスなどのすき間に、身体の一部(特に頭や首)がはさまれたり、入ると抜けなくなるなどしてけがをするおそれがあります。 ●すき間に入った状態で背あげ・膝あげをすると、はさまれてけがをするおそれがあります。	ベッドの下にもぐり込んだりベッド内に頭・手や足などを入れしないでください。  可動部にはさまれるとけがをするおそれがあります。	取扱説明書に記載のサイドレールおよびベッド用グリップなどを使用してください(適合品以外の製品と組合わせしないでください)。 弊社が指定する適合品以外の製品と組合わせると意図せぬすき間の発生や製品同士の干渉、安定性の低下などにより、けがをするおそれがあります。 ご使用前に必ず取扱説明書をお読みください。 <small>(3F11562300A0) パラマウントベッド株式会社</small>
---	---	---	---	--

安全動作荷重： $\Delta$ =174kg 最大利用者体重： $\Delta$ =138kg






頭側 

足側 

 <b>警告</b> <small>死亡・重傷のおそれあり</small>	●ベッドの下に入らないでください。 ●ベッド内に頭・手や足などを入れしないでください。 ベッドの可動部にはさまれると、けがをするおそれがあります。掃除などで腕や手などを入れる必要がある場合には、必ず電源プラグを抜いてから作業を行ってください。
---	---

(3F11527900A0) パラマウントベッド株式会社

本製品では、以下のシンボルが使用されています。

	PSE マーク
	保護等級
	安全動作荷重
	最大利用者体重
	JIS マーク

## 4 安全上の注意（必ずお守りください）

### 警告

#### 組合せについて

■ **ベッドに直接取付けて使用するベッドサイドレール、マットレスなどは弊社が指定する適合品をお使いください**

- 指定以外の製品や他社製品と組合せると、意図せぬすき間の発生や製品同士の接触、安定性の低下などにより、けがをしたり、ベッドが故障したりするおそれがあります。

#### すき間について

■ **すき間に注意してください**

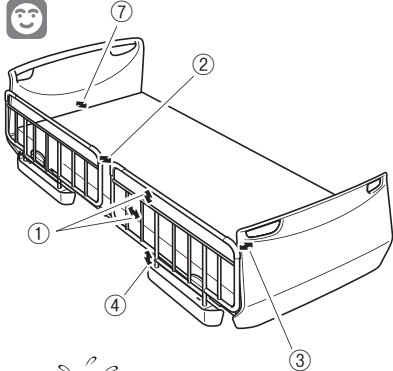
- ベッドやベッドサイドレール・ベッド用グリップなどにはすき間があります。また、ベッドサイドレールやベッド用グリップなどを組合せるとすき間ができます。これらのすき間に身体の一部（特に頭や首など）をはさむと、けがをするおそれがあります。
- 下記の項目に注意してください。

- |                                   |                                   |
|-----------------------------------|-----------------------------------|
| ① ベッドサイドレールなどの内部のすき間              | ⑤ ベッドサイドレールなどとボトム・マットレスのすき間(幅方向)  |
| ② 2本のベッドサイドレールなどの間のすき間            | ⑥ ボード内部のすき間                       |
| ③ ベッドサイドレールなどとボードのすき間             | ⑦ ボードとマットレスのすき間                   |
| ④ ベッドサイドレールなどとボトム・マットレスのすき間(高さ方向) | ⑧ あがっているボトムとボード・ベッドサイドレールなどのすき間など |

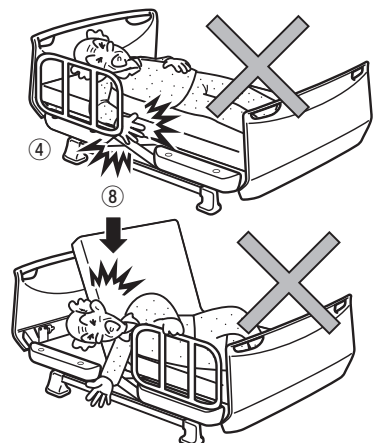
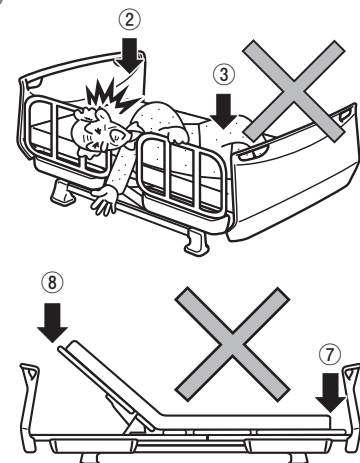
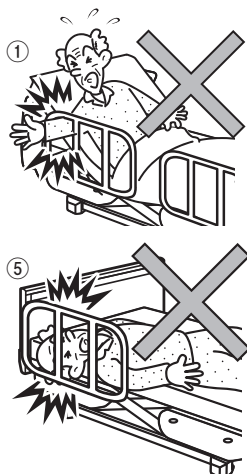
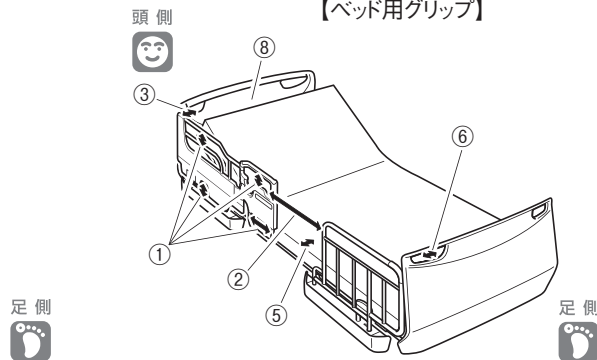
- 特に、予測できない行動をとると思われる方や体位を自分で保持できない方には十分注意してください。
- ベッドサイドレールやベッド用グリップは「**21**適合オプションの組合せと取付位置」(99・100 ページ)を参照して、正しい組合せでご使用ください。

※図は一例です

頭側 【ベッドサイドレール】



頭側 【ベッド用グリップ】



# 警告

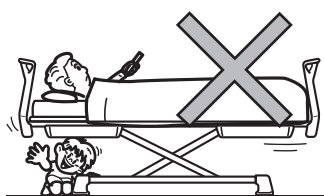
## ベッド操作について

### ■身体の一部がすき間に入った状態で、ベッドの操作をしないでください

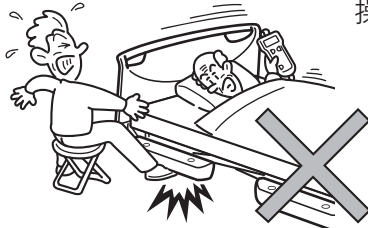
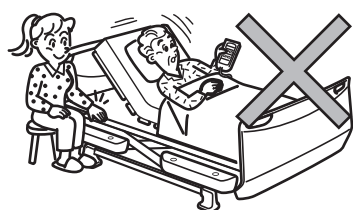


- すき間にはさまれて、けがをするおそれがあります。
- 特に、予測できない行動をとると思われる方や体位を自分で保持できない方には十分注意してください。

### ■ベッド操作を行う際は、動く部分に身体の一部を入れないでください



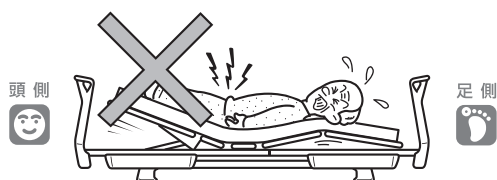
- ベッドの可動部とフレームやボード・ベッドサイドレール・ベッド用グリップなどとの間にはさまれて、けがをするおそれがあります。
- ベッドの操作を行う際は、ベッドの下や内部および周りに人や障害物がないことを確認してください。
- ベッドの操作を止めたい場合は、手元スイッチの操作ボタンから手を離してください。



### ■ボトム角度やベッドの高さを調節するときは、ベッドを使用する方の状態に注意してください

- ベッドを使用する方がボトム角度やベッドの高さ調節中に動くと、ベッドから転落したり、すき間にはさまれたりして、けがをするおそれがあります。
- 特に体位を自分で保持できない方の場合は、身体を支えながら操作してください。

### ■ベッドは正しい向き・姿勢で使用してください



- ベッドの頭側・足側を間違えて寝た状態で背あげ・膝あげ動作を行うと無理な姿勢となり、けがをするおそれがあります。
- うつ伏せや横向き（仰向け以外）で寝た状態での角度調節は、関節を逆に曲げることになり、けがをするおそれがあります。



## 4 安全上の注意（必ずお守りください）



### ベッド操作について

#### ■操作が理解できないと思われる方（12歳以下のお子様や認知症の方など）に操作させないでください

- 誤ってベッドに身体がはさまれるなど、思わぬけがをするおそれがあります。1人で手元スイッチに触れる可能性がある場合には、次のいずれかの方法により操作を制限し、誤操作による事故を未然に防いでください。
  - 操作禁止ボタンで手元スイッチの操作ボタン（すべての操作ボタンまたは各動作部位の操作ボタン）をロック（操作禁止）する。（操作方法は32ページ参照）
  - 電源プラグを抜く。

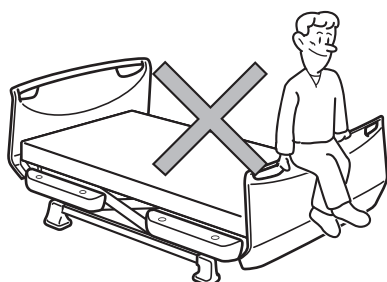
#### ■介護者の方などがベッドから離れたり、ベッドを使用する方から一時的に目を離したりする際は、ボトムの角度やベッドの高さに注意してください

- 万一のベッドからの転落に備え、使用する方の状況に応じて、ボトムの角度を水平にしてベッドの高さを最低高さにしてください。

## 警告

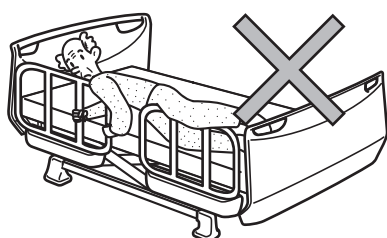
### 転落・転倒について

#### ■ベッドサイドレール・ベッド用グリップやヘッドボード・フットボードなどに腰掛けたりしないでください



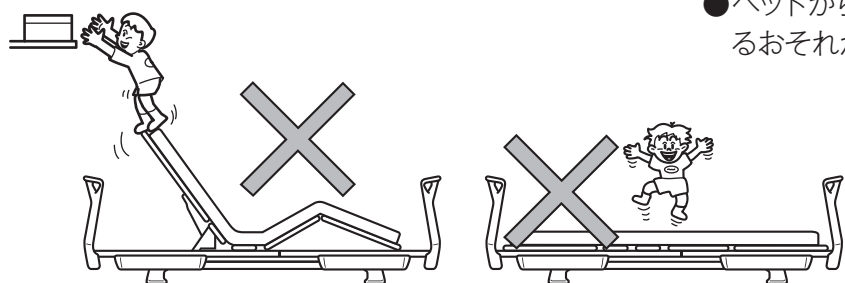
- ベッドから転落・転倒してけがをしたり、ベッドやベッドサイドレール・ベッド用グリップなどが破損・変形したりして、けがをするおそれがあります。

#### ■ベッドサイドレール使用時もベッドからの転落に十分注意してください



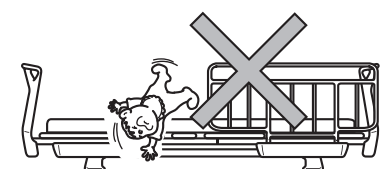
- ベッドサイドレールとベッドサイドレール、各ボードとベッドサイドレールのすき間から転落し、けがをするおそれがあります。
- ベッドサイドレールの上から身を乗り出して転落し、けがをするおそれがあります。特に厚みのあるマットレスを使用する場合は、ご注意ください。
- ベッドの背をあげた状態で使用される場合、転落予防としての効果を十分に発揮できないおそれがあります。
- 特に、予測できない行動をとると思われる方や体位を自分で保持できない方には十分注意してください。

#### ■ベッドを踏み台がわりにしたり、ベッドの上で飛び跳ねたりしないでください



- ベッドから転落・転倒したり、ベッドが故障したりするおそれがあります。特にお子様にはご注意ください。

#### ■乳幼児やお子様には使用しないでください



- 本製品は乳幼児やお子様向けに設計されていません。ベッドサイドレールなどのすき間に身体の一部がはさまれて、けがをするおそれがあります。
- ベッドサイドレールを使用してもすき間から転落して、けがをするおそれがあります。

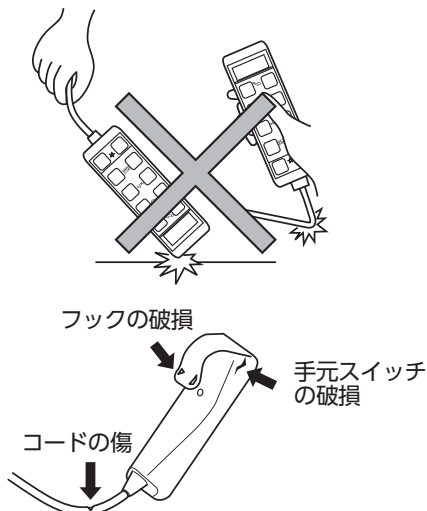


## 4 安全上の注意（必ずお守りください）



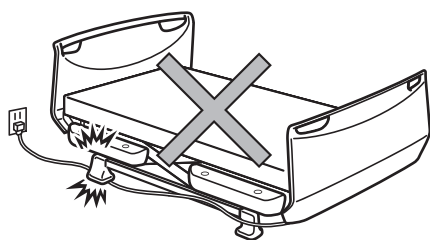
### 電装品について

#### ■手元スイッチなどの電装品の取扱いに注意してください



- ベッドが誤動作してけがをしたり、故障したりする原因となります。また、感電・火災のおそれがあります。
  - ・ぶついたり傷をつけたりしないでください。
  - ・落としたり、コードを無理に引っ張ったりしないでください。
- 傷んだ手元スイッチなどの電装品は、修理（交換）を依頼してください。

#### ■コード類（電源コードなど）を傷つけないでください



- コード類が破損し、感電・火災のおそれがあります。
  - ・ベッドの可動部でコード類をはさまないようにしてください。
  - ・コード類に重いものを置いたり無理な力を加えたりしないようにしてください。
  - ・ベッドでコード類を踏みつけしないでください。
- 傷んだコード類は修理（交換）を依頼してください。

#### ■電源コードや手元スイッチのコードに足を引っ掛けないようにしてください

- プラグやコードが破損し、感電・火災のおそれがあります。
- 転倒して、けがをするおそれがあります。

#### ■ベッド、適合オプション以外のコード類は、ベッド内部を通さないでください

- コード類が破損し、感電・火災のおそれがあります。
- やむを得ずその他の機器のコードをベッド内部やベッドの下を通す場合は、ベッドの可動部などでコードを圧迫するなどしないでください。

#### ■電子治療器を使用するときは電源プラグを抜いてください

- 電子治療器（マイクロ波治療器、超短波治療器など）を同時に使用した場合、ベッドの故障や誤動作の原因となります。
- なお、他の ME 機器と併用する際は、安全をご確認の上ご使用ください。

#### ■お手入れや掃除などの際は、電源プラグを抜いてください

- 誤操作によりベッドが動作し、けがをするおそれがあります。

## 警告

### 電装品について

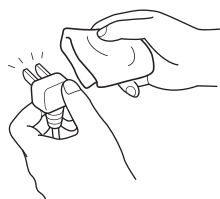
#### ■電源プラグを抜く際は、電源プラグを持って抜いてください

- 電源コードのみを持って引き抜くとコードが傷んで、感電・火災のおそれがあります。

#### ■電源プラグに無理な力を加えないでください

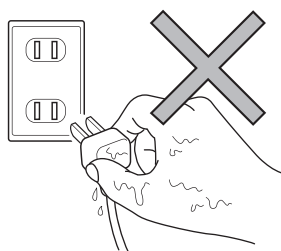
- 電源プラグが破損し、感電・火災のおそれがあります。

#### ■電源プラグにほこりを付着させないでください



- 湿気などで絶縁不良となり、感電・火災のおそれがあります。
- 電源プラグにほこりなどが付着した場合は、乾いた布などでよく拭き取ってください。

#### ■濡れた手で電源プラグを抜き差ししないでください



- 感電したり、故障したりするおそれがあります。

#### ■アクチュエーター（モーター）や手元スイッチなどの電装品に水などをかけないでください

- 感電したり、故障したりする原因となります。誤って水などをかけてしまった場合は、電源プラグをコンセントから抜き、パラテクノコールセンター（101 ページ参照）までご連絡ください。

### 点検・修理について

#### ■お客様による修理・改造はしないでください

- 意図せぬすき間の発生や異常動作などにより、けがをするおそれがあります。
- JIS 認証製品は、JIS で定められた構造・性能が変更されるような改造を行った場合は、JIS 認証製品としての取扱いができなくなります。

#### ■ベッドは定期的に点検してください

- 使用の頻度や環境により、製品は摩耗・劣化します。定期的に各部のゆるみ、可動部の動作、破損の有無などを点検してください。思わぬけがをするおそれがあります。

#### ■被災したベッドは点検・修理を依頼してください

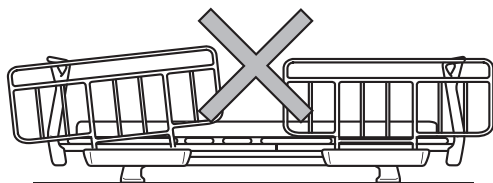
- 地震・火災・水害などで被災したベッドは、パラテクノコールセンター（101 ページ参照）まで、点検・修理をご依頼ください。感電・火災の原因となったり、ベッドの動作異常で、けがをしたりするおそれがあります。

## 4 安全上の注意（必ずお守りください）



### その他

#### ■ベッドサイドレール・ベッド用グリップなどを取付ける際は、正しい向きで確実に取付けてください



- ベッドから転落したり、意図せぬすき間が発生して、身体の一部がはさまれたりしてけがをするおそれがあります。
- 誤った向きやオプション取付穴に異物が入っていると確実に差込むことができず、ベッドサイドレール・ベッド用グリップなどが不意に外れるなどして、けがをするおそれがあります。正しい向きでの取付かたについては、各オプションの「取扱説明書」を参照してください。
- 誤った向きでは、ベッドの頭側・足側から大きくとび出る場合があります。

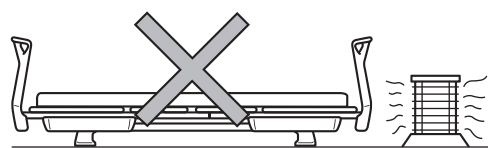
#### ■ベッドと壁や周りのものとのすき間にはさまれないように注意してください

- 身体の一部がはさまれて、けがをするおそれがあります。
- 特に、予測できない行動をとると思われる方や体位を自分で保持できない方には十分注意してください。

#### ■オプションや突起物に衣類などが絡まないように注意してください

- 衣類などが絡まった状態でベッドを操作すると、けがをするおそれがあります。
- ベッドの乗り降りなどのときに転倒して、けがをするおそれがあります。

#### ■火気に近づけないでください



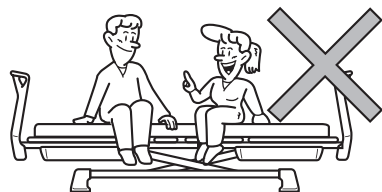
- ベッドの近くで、ストーブなどの熱器具を使用しないでください。変質・変形・火災などの原因となります。

#### ■ベッドを使用する方の容体にあわせて使用し、治療中の方は医師に相談をしてください

- ベッドの操作で容体を悪化させる可能性があります。
- ベッドのご使用に際して不安や疑問があるときは、かかりつけの医師にご相談ください。

## ⚠️ 注意

### ■ 2人以上で使用しないでください

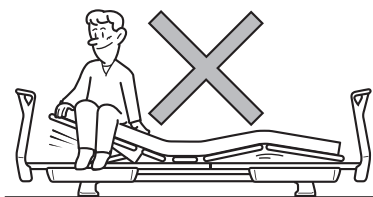


- このベッドは1人用の設計になっています。2人以上で使用すると、ベッドが破損してけがをすることがあります。

このベッドの最大利用者体重は138kgです。一時的に、介護者がベッドに乗る必要がある場合は、次の点を確認してください。

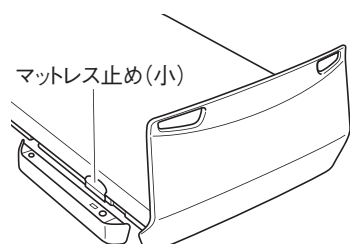
- ベッドに乗る方の合計体重が138kgを超えていないこと。
- ボトムがさがってフラットになり、最低高さになっていること。
- 介護者がベッドに乗る機会の多い場合は、お買い上げの販売店またはパラテクノコールセンター（101ページ参照）に依頼してベッドの定期点検を受けてください。

### ■ あがっているボトムに乗らないでください



- ボトムの支持部に大きな力がかかり、破損・変形の原因となります。

### ■ 移乗の際などにマットレス止め(小)に身体をぶつけないように注意してください



- けがをすることがあります。

### ■ スプレータイプの殺虫剤をベッドに直接噴射しないでください

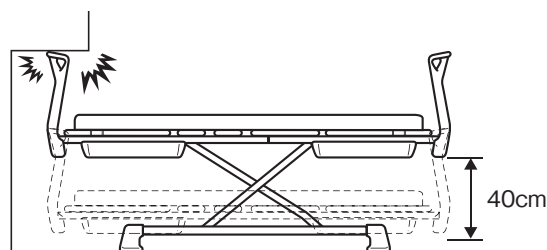
- 殺虫剤に含まれる溶剤によって、ベッドが破損・変色・溶解するおそれがあります。また、破損・溶解した部分で思わぬけがをすることがあります。

### ■ 手元スイッチ操作時は周囲を確認してください

- 手元スイッチ操作によって周囲のものを破損させたり、ベッドが破損・変形したりする原因となります。

### ■ 高さ調節のとき、壁や梁、壁のコンセントに気をつけてください

- ベッドや壁などが破損・変形するおそれがあります。ベッドは高さ調節で、上下に40cm動きます。ご使用の際は、高さ調節でベッドが壁や梁、電源プラグに当たらないことを確認してください。



## 4 安全上の注意 (必ずお守りください)

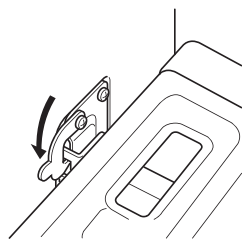


### ■ ベッドに安全動作荷重を超える荷重を加えないでください

- ベッドが破損してけがをするおそれがあります。このベッドの安全動作荷重は 174 kg (1700N) です。安全動作荷重は、ベッドを安全に使用できる荷重であり、利用者体重とマットレスやオプションなどの付帯物の合計荷重です。

### ■ ヘッドボード・フットボードはストッパーを掛けてください

- ボードの取付けが不完全な場合、身体を支えるためボードにつかまったときやベッド移動でボードを押す(引く)ときなどに不意に外れ、転倒などによるけがのおそれがあります。(56 ページ参照)





## 5 設置上の注意

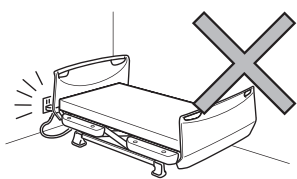
■ベッドを設置するにあたって、下記の注意事項を守ってください。

ベッドは、一度組立てますと、部屋の中での移動、向きの変更が困難な場合があります。

### 警告

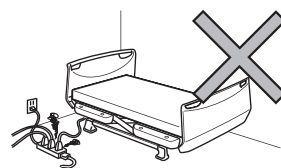
#### ■電源プラグの抜き差しができなくなる場所にはベッドを設置しないでください

- 誤動作を防止するために、電源プラグを抜くことが必要になる場合があります。
- 誤動作によるけがをするおそれがあります



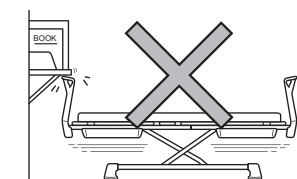
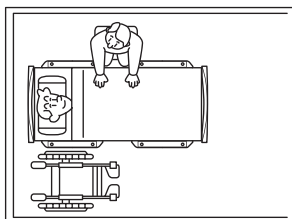
#### ■ベッドの電源は直接コンセントからとり、タコ足配線は行わないでください

- コンセントや延長コードの容量を超える電気製品を同時に接続して使用すると、電源コードや電源プラグが発熱して火災のおそれがあります。



### 注意

#### ■ベッド周辺のスペースを確保してください



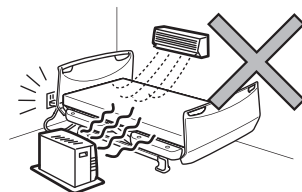
- ベッドを使用する方がベッドから起き上がる場合に、ベッドの左右どちら側から乗り降りが可能か、車いすをご使用の場合は、ベッドのどちら側で使用するかによって、必要なスペースを確保してください。壁やものなどを傷つけるおそれがあります。
- 介護する方がベッド周りで介護するためのスペースをどれだけとるか（シーツ交換だけか、おむつ交換・着替え・洗髪・歯磨き・食事の介助などがどうかによってベッドの周囲をどれだけあけるか）を考慮してください。
- ベッドを操作する際、周りの家具備品、部屋の構造物などに当たらないことを確認してください。家具備品や構造物などが破損するおそれがあります。

#### ■ベッド使用時にゆかにかかる荷重に耐えられる場所に設置してください

- ベッドの質量は最大 80.5kg です。寝具およびオプションやベッドを使用する方の体重を加えた総質量が、ベッド使用時にゆかにかかる荷重となります。この荷重に耐えられる場所に設置してください。ゆかなどが破損するおそれがあります。

#### ■故障の原因となりますので、次のような場所への設置は避けてください

- 直射日光の当たる場所
- 冷暖房器による冷気や暖気が直接当たる場所
- 過度の水蒸気や油蒸気のかかりやすい場所
- 高温・多湿・低温・乾燥した場所
- ほこり・煙・塩分・イオウ分・腐食性物質などの多い場所
- 換気の悪い場所
- 振動や衝撃のある場所
- ゆかが水平でない場所



#### ■結露の原因となるので、次のような場所での使用に注意してください

- 温度が低い場所
- 湿度が高い場所
- 短時間での寒暖の差が大きい場所

※ 上記の場所でご使用される場合は、次のことをおすすめします。

- 清拭タイプマットレスを使用（71 ページ参照）
- 定期的な換気

## 6 ベッドの使用方法

### 1. 手元スイッチの取付位置について

#### 【手元スイッチの配線方向について】

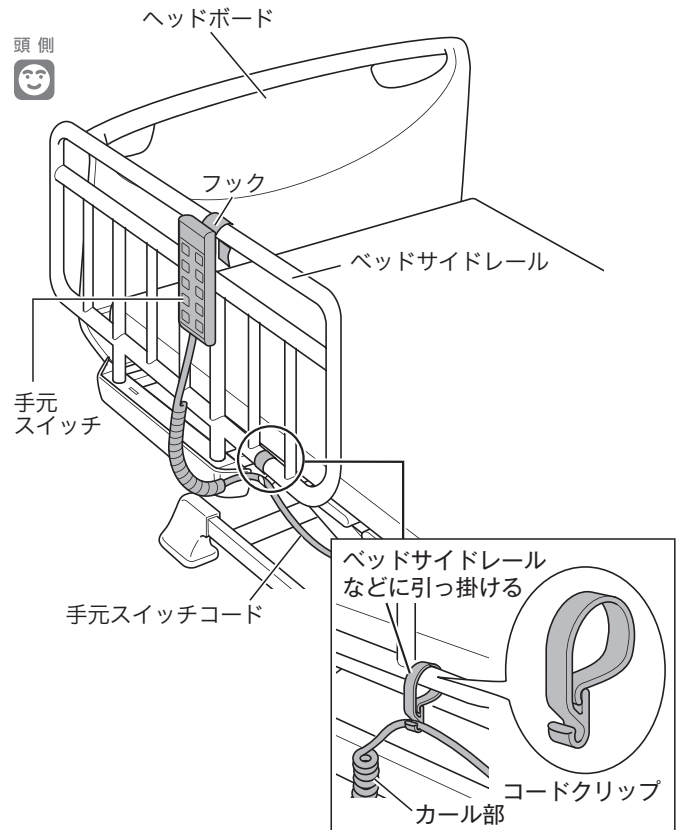
手元スイッチは、ベッドの左右どちら側で使用するかによって、コードの配線方向が異なります。50 ページを参照して、必ず正しい配線方向に配線してください。

#### 【手元スイッチの取付けかた】

手元スイッチを使用しないときは、ボードまたはベッドサイドレールなどの外側に手元スイッチのフックを掛けてください。

#### 【コードクリップ(付属品)の使いかた】

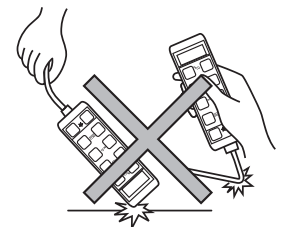
コードクリップを手元スイッチコードに取付け、ベッドサイドレールなどに引っ掛けることで、コードがゆかに着くことを予防できます。



- コードクリップは、乗り降りの妨げにならない位置に取付けてください。
- コードクリップは、手元スイッチコードのカール部が常に引っ張られた状態にならない位置に取付けてください。

### 警告

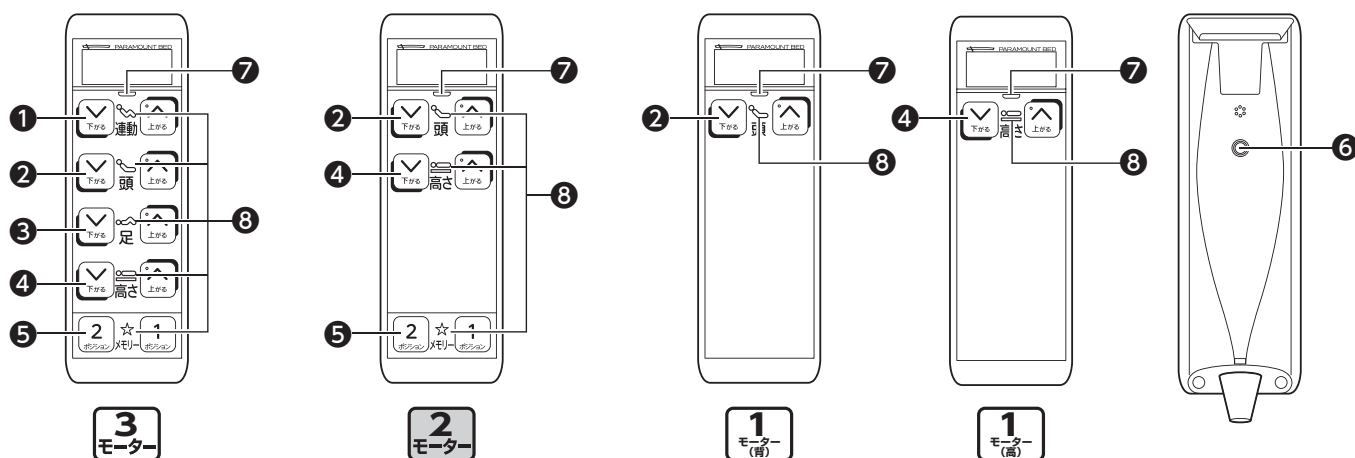
- 手元スイッチを使用しないときは、ボードもしくはベッドサイドレールなどの外側に掛けてください。それ以外の場所に掛けると誤って操作ボタンが押され、意図せぬベッドの動作により、けがをするおそれがあります。
- 手元スイッチをベッド内側に掛けた状態で操作しないでください。ボトムとベッドサイドレールなどのすき間に手(指)をはさまれてけがをしたり、手元スイッチが破損・変形したりするおそれがあります。
- 手元スイッチの取扱いに注意してください。ベッドが誤動作してけがをしたり、故障したりする原因となります。また、ショートなどによる感電・火災のおそれがあります。
  - ・ぶついたり、傷つけたりしないでください。
  - ・落としたり、コードを無理に引っ張ったりしないでください。
- 傷んだ手元スイッチは修理(交換)を依頼してください。





## 2. 手元スイッチの各部のなまえと働き

### 操作ボタンと表示ランプ



#### 操作ボタン

- ①連動ボタン  
「らくらくモーション」の調節
- ②頭ボタン  
背ボトムを調節
- ③足ボタン  
膝ボトムを調節
- ④高さボタン  
ベッドの高さを調節
- ⑤メモリーボタン  
あらかじめ設定したメモリーポジションに向かって、背ボトム・膝ボトムの角度、ベッドの高さを調節

#### 操作ボタンについて

#### 警告

ベッドの動作を止めたい場合は手元スイッチの操作ボタンから手を離してください。ベッドの可動部ではさまれたり、圧迫されたりするなどして、けがをするおそれがあります。

- 操作ボタンを押すとベッドが動き、離すとその位置で止まります。また、同時に2つ以上のボタンを押した場合も止まります。



同時に2つ以上のボタンを押して止めた場合、再度操作をするときは一度すべてのボタンから手を離してください。

#### 設定ボタン

- ⑥設定ボタン  
設定ボタンを押すと、操作ボタンで、各種設定が変更できる

#### 表示ランプ

- ⑦電源ランプ  
ベッドの通電状態をお知らせ  
点灯(緑)：正常な通電状態  
消 灯：電源プラグまたは手元スイッチプラグが外れているか、停電や断線などの場合  
点滅(赤)：断線や障害物との接触などの異常を表示  
「**17** 故障かな?と思ったら」(77・78ページ)を参照して処置してください。

#### ⑧操作選択ランプ

操作ボタンの「有効(操作可能)/ロック(操作禁止)」をお知らせ

- 点灯(白)：操作が可能な状態
- 消 灯：電源が「OFF」になっている。もしくは操作が禁止状態

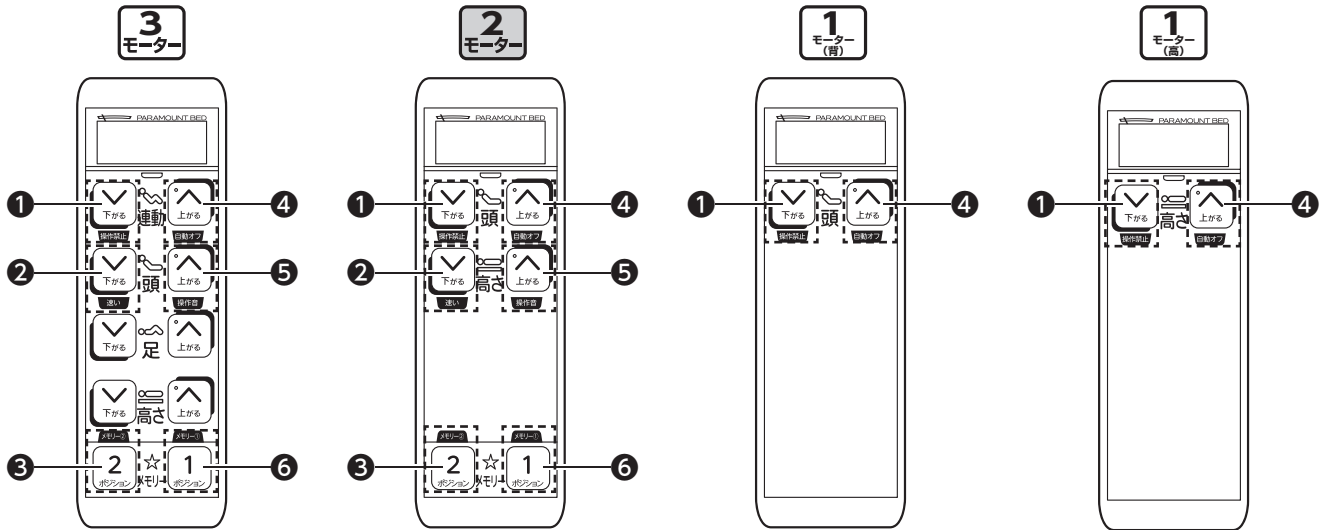


一定時間、操作がないと消灯します。手元スイッチを手に持つなど揺れがあると自動で点灯します。

## 6 ベッドの使用法

### 機能選択スイッチ

手元スイッチ裏面の設定ボタンを押すと、操作ボタン（機能選択スイッチ）で各種設定が変更できます。



#### ①操作禁止ボタン

[ 32ページ ]

#### ②速さ切換ボタン

[ 30ページ ]

#### ③メモリーボタン2

[ 33ページ ]

#### ④自動オフボタン

[ 31ページ ]

#### ⑤操作音ボタン

[ 31ページ ]

#### ⑥メモリーボタン1

[ 33ページ ]

### 表示パネル



#### ①角度/高さ表示/エラーコード

動作中の背ボトム・膝ボトム角度またはボトム上面高さを数字で表示

※ エラーが発生したとき、エラーコードを表示します。

背角度表示…0°~74°まで2°間隔で表示し、75°で停止

膝角度表示…0°~30°まで2°間隔で表示

高さ表示…22cm~62cmまで2cm間隔で表示

※ オプション脚座セット (KQ-P68A) 使用時は、表示する値を切替えることができます。

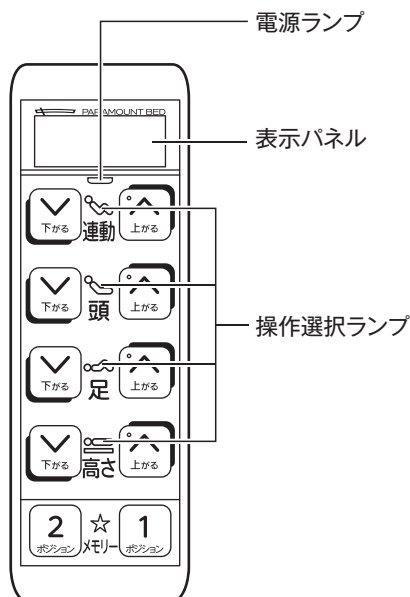
切替方法については、直接弊社までお問い合わせください。

#### ②操作禁止表示

押した操作ボタンがロック（操作禁止）に設定されているときに点滅

### 3. ベッド／手元スイッチの電源の入れかた

#### 自動オフ設定が「無効」の場合



#### 1 電源プラグをコンセントに差込んでください。

手元スイッチの電源ランプが緑色に点灯し、ベッドの操作ができるようになります。

#### 自動オフ設定が「有効」の場合

#### 1 電源プラグをコンセントに差込んでください。

手元スイッチの電源ランプが、緑色に点灯します。

#### 2 手元スイッチの操作ボタン (↑ / ↓) のいずれかを押してください。

操作選択ランプが点灯し、ベッドを動作させる準備ができます。(電源ON状態)

※ボタンを押すと表示パネルに「On」と表示されます。



電源プラグをコンセントに差込んだだけでは、手元スイッチの電源は「OFF」の状態です。ベッドの操作や設定を行う場合は、一度、操作ボタンを押して電源「ON」の状態にすると、行うことができます。

## 6 ベッドの使用法

### 4. 背の動かし方 3 2 1

背あげにはらくらくモーションと、背あげ（頭）の2種類があります。

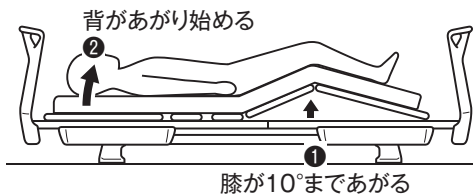
（2 1 は背あげ（頭）のみ）

### らくらくモーション（連動ボタン）操作のしかた 3

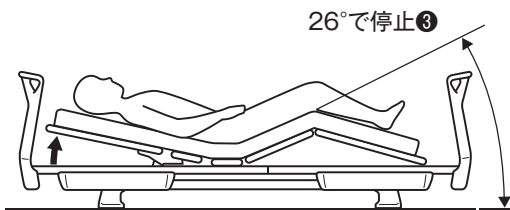
連動ボタンでらくらくモーションによる「背あげ/背さげ」の操作をしてください。

※連動ボタンを押している間は、下記の動作を続けます。

#### らくらくモーションによる背あげ操作 [連動あげボタン（ ）を押す]



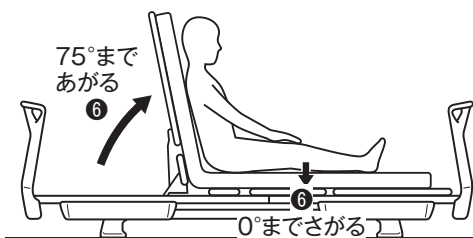
- ① 膝が先行して10°まであがると、背が連動してあがり始める。



- ② 膝が26°で停止する。背はそのまま動く。

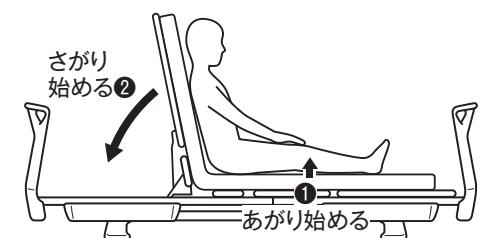


- ③ 背が40°まであがると、膝が連動してさがり始める。

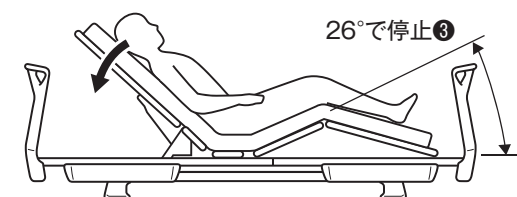


- ④ 背が75°まであがるのとほぼ同時に、膝が0°までさがる。

## らくらくモーションによる背さげ操作 [連動さげボタン ( ) を押す]



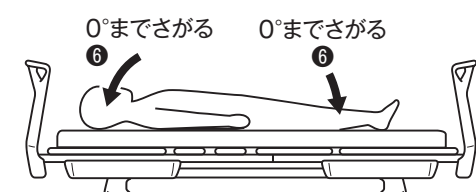
① 膝があがり始め、その後背がさがり始める。



② 膝が26°で停止する。  
背はそのまま動く。



③ 背が24°までさがると、膝が連動してさがり始める。



④ 背と膝が連動して、ほぼ同時に0°までさがる。

## 6 ベッドの使用方法

### 背あげ（頭）操作のしかた

頭ボタンで「背あげ/背さげ」の操作をしてください。

動作範囲

背あげ(頭):0°~75°

背ボトムを角度を0°~75°まで調節できます。

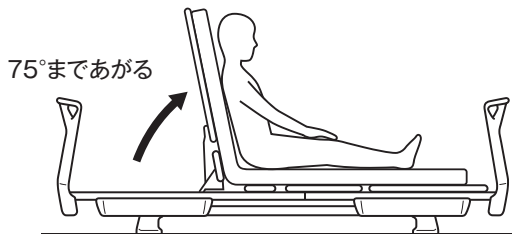
※頭ボタンを押している間は、下記の動作を続けます。

#### 2 1 の場合

背膝連動/背あげの切換えにより、背あげ（頭）と連動して、膝ボトムが動作します。背を75°まであげたときに膝が20°まであがります。背膝連動/背あげの切換えは27・28ページを参照してください。

#### 背あげ（頭）操作

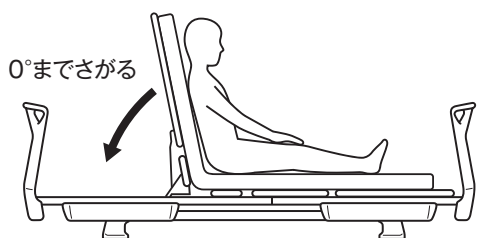
[頭あげボタン (  ) を押す]



- 背が75°まであがる。  
ボタンを離すと、背はその位置で止まる。

#### 背さげ（頭）操作

[頭さげボタン (  ) を押す]



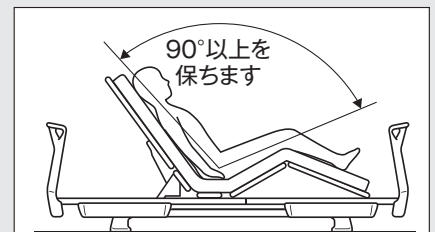
- 背が0°までさがる。  
ボタンを離すと、背はその位置で止まる。

#### 角度制限機能について 3

胸部や腹部にかかる圧迫感を軽減するため、背ボトムと膝ボトムとの角度が90°より小さくならないように自動的に動作します。背ボトム（膝ボトム）をあげていくと、背ボトムと膝ボトムの角度が常に90°以上になるように、膝ボトム（背ボトム）がさがります。



- 安全のため、角度制限機能は解除できません。
- 頭・足のボタン操作を禁止にしている場合でも、角度制限機能の自動動作で、背ボトム・膝ボトムは動きます。



## 5. ベッドの高さ調節のしかた 3 2 1

ゆかからベッドのボトム上面までの高さ（床高）を、22cm～62cmまで調節できます。

※オプション脚座セット（KQ-P68A）使用時は、表示する値を切り替えることができます。

切り換え方法については、直接弊社までお問い合わせください。

※キャスター、ハイトスペーサー取付け時は、ボトム上面までの高さが表示されている値とは異なります。（詳細な寸法は66ページ参照）

### 動作範囲

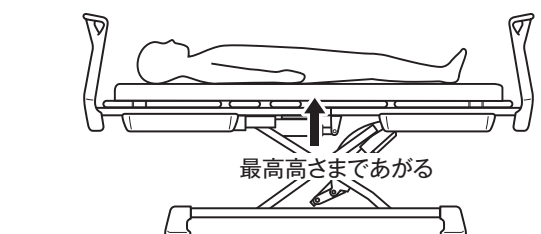
高さ:22cm～62cm

## 高さボタンで「高さあげ/高ささげ」の操作をしてください。

※高さボタンを押している間は、下記の動作を続けます。

### 高さあげ操作

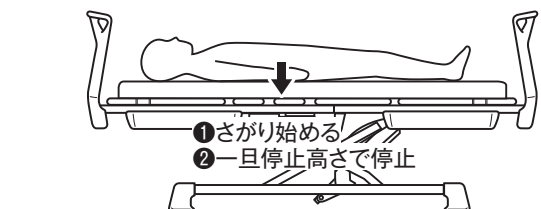
【高さあげボタン（）を押す】



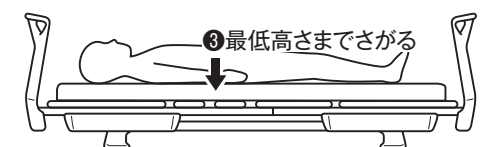
- 高さが最高高さまであがる。  
ボタンを離すと、ベッドはその高さで止まる。


### 高ささげ操作

【高ささげボタン（）を押す】



- ① ベッドがさがり始める。  
ボタンを離すと、ベッドはその高さで停止する。  
ボタンを押していても床高が36cmになると、「ピピッ」と鳴って一旦停止する。  
※オプション脚座セット（KQ-P68A）使用時は、床高が29cmになると、「ピピッ」と鳴って一旦停止します。



- ② ボタンを離し、再度高ささげボタン（）を押すと「ピピッ」と警告音を鳴らしながら、高さが最低高さまでさがる。  
最低高さに近づくとつれて、警告音の鳴る間隔が短くなる。

### 一旦停止後のさげ動作について

- 一旦停止高さ以下の場合、動作速度「普通」より低速でさがります。
- 一旦停止高さ以下で使用しているベッドをさげる場合（低床動作）は、一旦停止せずに最低高さまでさがります。



一旦停止時および低床動作中の警告音は、操作音スイッチで操作音「切」に設定しても切ることができません。



## 6 ベッドの使用法

### 6. 膝の動かし方 3 モーター

膝ボトムの角度を、0°～30°まで調節できます。

動作範囲

膝あげ(足):0°～30°

足ボタンで「膝あげ/膝さげ」の操作をしてください。

※足ボタンを押している間は、下記の動作を続けます。

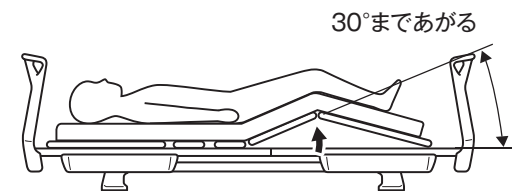
#### 2 1 の場合

背膝連動/背あげの切換えにより、背あげ（頭）と連動して、膝ボトムが動作します。背を75°まであげたときに膝が20°まであがります。背膝連動/背あげの切換えは27・28ページを参照してください。

※表示パネルには背角度が表示されます。

#### 膝あげ操作

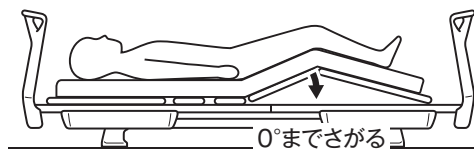
【足あげボタン（ 上）を押す】



- 膝が30°まであがる。  
ボタンを離すと、膝はその位置で止まる。

#### 膝さげ操作

【足さげボタン（ 下）を押す】



- 膝が0°までさがる。  
ボタンを離すと、膝はその位置で止まる。

## 7. メモリーポジションへの動かしかた

あらかじめ設定したメモリーポジションに向けて、ベッドの背ボトム・膝ボトムの角度、ベッドの高さ（床高）を調節します。

※必要に応じてメモリーポジションを設定してください。

メモリーポジションにはあらかじめ初期設定が登録されています。  
（設定方法および初期設定は33ページ参照）

### メモリーボタンの操作をしてください。

※メモリーボタンを押している間は、メモリーポジションに向かって動作を続け、メモリーポジションになると停止します。

#### メモリーポジション1への操作

[メモリーボタン1 (  ) を押す]

- ①メモリーポジション1に向けてベッドが動作する。  
ボタンを離すと、ベッドはその位置で止まる。
- ②メモリーポジション1の位置になると、「ピピッ」と音が鳴り、ベッドが停止する。

#### メモリーポジション2への操作

[メモリーボタン2 (  ) を押す]

- ①メモリーポジション2に向けてベッドが動作する。  
ボタンを離すと、ベッドはその位置で止まる。
- ②メモリーポジション2の位置になると、「ピピッ」と音が鳴り、ベッドが停止する。

#### メモリーポジション動作中の一旦停止動作について

メモリーポジションを床高36cmより低く登録している場合、メモリーポジション動作中に床高が36cmになると「ピピッ」と鳴って一旦停止します。メモリーボタンから一度手を離し、再度押すと「ピピッ」と警告音を鳴らしながら、メモリーポジションまで動作します。

※オプション脚座セット（KQ-P68A）使用時に表示する値を切替えているときは、メモリーポジションを床高29cmより低く登録している場合、メモリーポジション動作中に床高が29cmになると「ピピッ」と鳴って一旦停止します。

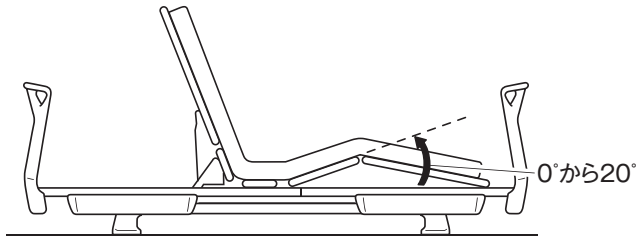
## 6 ベッドの使用方法

### 8. 背膝連動／背あげを切換えたいときは



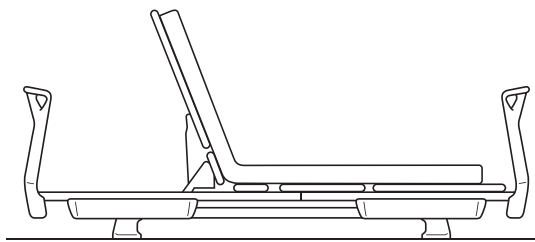
■切換金具の操作により、背あげ時の膝の動きを切換えることができます。

#### 背膝連動



- 背あげ動作に連動して、膝の角度が動作します。  
背を75°まであげたとき、膝が20°まであがります。

#### 背あげ



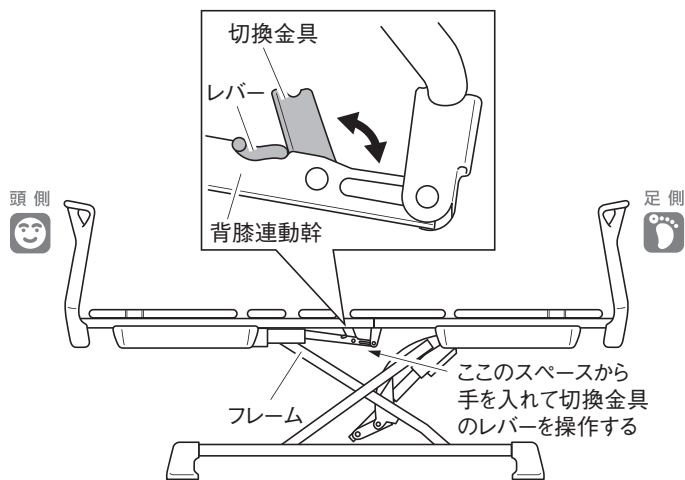
- 背あげ動作によらず、膝は0°のままです。

### 警告

- 背膝連動／背あげの切換え操作を行う際は、すべてのボトムをさげた状態で作業してください。けがをするおそれがあります。
- ベッド動作中に、フレームに手を入れないでください。けがをするおそれがあります。



背膝連動幹は51ページ「7.背膝連動幹の取付け」に従って、正しく取付けてください。



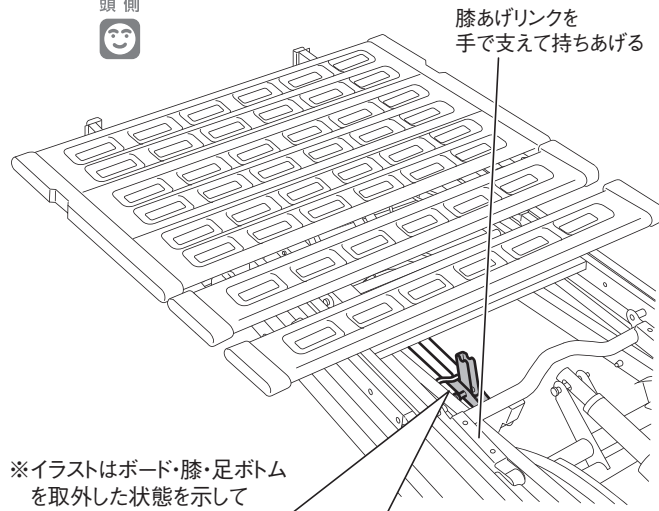
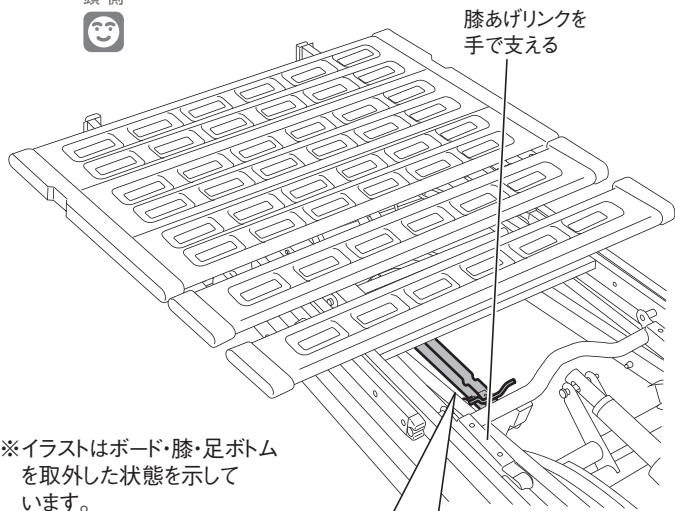
- ① 手元スイッチを操作して、背ボトムと膝ボトムを一番下までさげてください。
- ② 手元スイッチを操作して、ベッドの高さをあげてください。
- ※ ①やベッドの高さをあげても操作しにくい場合は、膝・足ボトムを取外してから切換金具を操作してください。膝・足ボトムの取外しかたは84ページを参照してください。
- ③ 電源プラグをコンセントから抜いてください。
- ④ フレームの間から手を通し（膝・足ボトムを取外した場合は上から手を入れ）、図のように切換金具のレバーを操作して「背膝連動」もしくは、「背あげ」に設定してください。
- ⑤ 電源プラグをコンセントに差込んでください。

### 背膝運動

### 背あげ

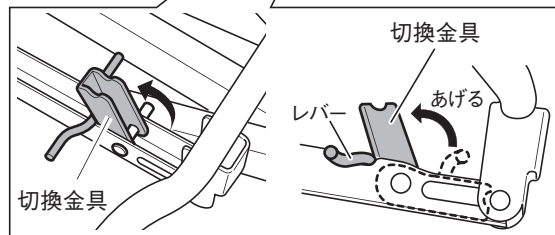
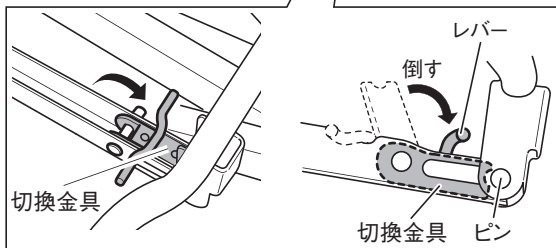
●膝あげリンクを手で支えた状態で、切換金具を倒してください。

●切換金具をあげてください。



※イラストはボード・膝・足ボトムを取外した状態を示しています。

※イラストはボード・膝・足ボトムを取外した状態を示しています。



切換金具がピンにしっかりとハマっていることを確認してください。



切換金具をあげにくい場合は、膝あげリンクを手で支えて、持ちあげてください。

## 7 手元スイッチによるベッドの設定のしかた

### 警告

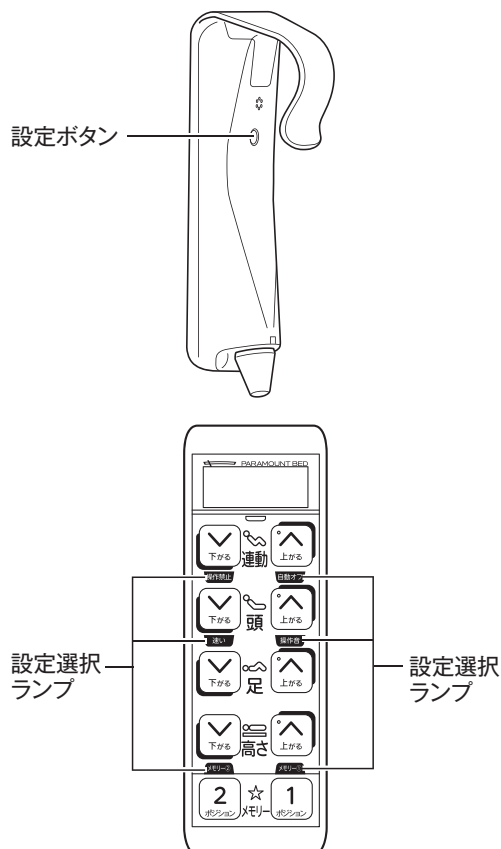
操作が理解できないと思われる方（12歳以下のお子様や認知症の方など）に操作させないでください。操作が理解できないと思われる方が、1人で手元スイッチを操作した場合、誤ってベッドに身体がはさまれるなど、思わぬけがをするおそれがあります。1人で手元スイッチに触れる可能性がある場合には、次のいずれかの方法により操作を制限し、誤操作による事故を未然に防いでください。

- 操作禁止ボタンで手元スイッチの操作ボタン（すべての操作ボタンまたは各動作部位の操作ボタン）をロック（操作禁止）する。（操作方法は32ページ参照）
- 電源プラグを抜く。

### 注意

設定ボタンを押すときは、鋭利なものを使用しないでください。破損の原因となります。

### 1. 設定モードへの切換え



手元スイッチ裏面の設定ボタンを押すと、おもて面の設定選択ランプが点灯し、操作ボタンで各種設定ができるようになります。

設定変更が完了したら、再度、設定ボタンを押して、設定を確定してください。設定ボタンを押さないと変更した設定は確定されません。

### 警告

設定ボタンを一度押してから、20秒間ボタン操作が行われない場合は、設定は完了せずに元の設定に戻りますのでご注意ください。意図せぬベッドの動作により、けがをするおそれがあります。

## 2. ベッドの各動作設定



設定モードへ切換えてから、設定を変更してください。(29ページ参照)  
各設定の状態によって、設定選択ランプの明るさが変わります。

### ● ベッドの動作速度の設定 3 2

ベッドの動作速度を「普通/速い」に切換えることができます。「速い」は「普通」の1.5倍の速さで動作します。  
※初期状態では、動作速度が「普通」になっています。

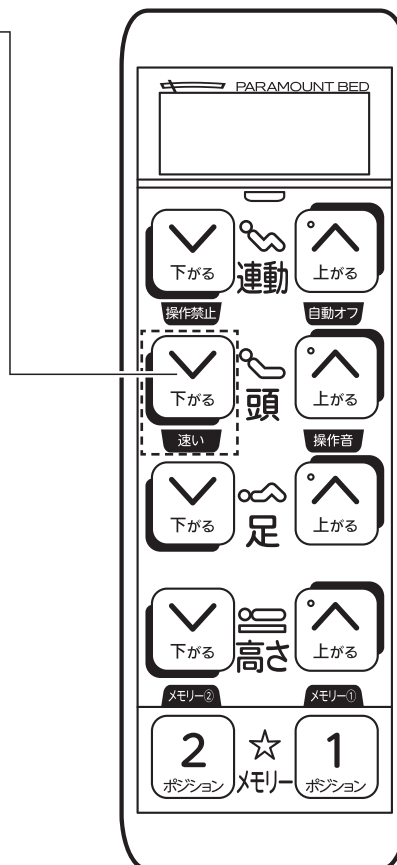
設定選択ランプの明るさ

暗い：普通

明るい：速い



ベッド高さが一旦停止高さ以下では、高さ調節の動作速度は「普通」より低速でさがります。

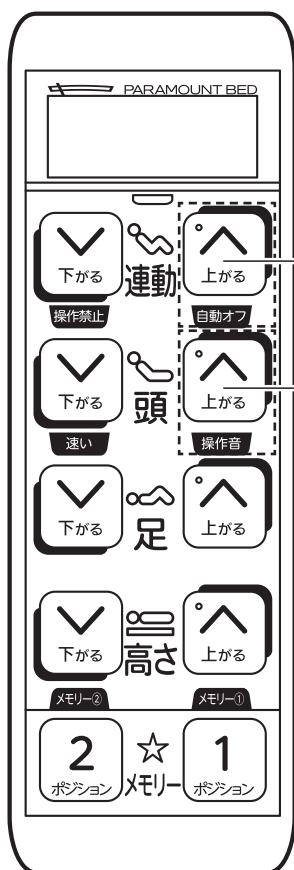


3 モーター の手元スイッチで説明しています。

### 警告

設定変更が完了したら、再度、手元スイッチ裏面の設定ボタンを押して、設定を確定してください。設定ボタンを押さないと変更した設定が確定されず、意図せぬベッドの動作により、けがをするおそれがあります。

## 7 手元スイッチによるベッドの設定のしかた



### ● 手元スイッチの無操作時の自動オフ設定

手元スイッチを60秒間操作しないと、手元スイッチを電源「OFF」の状態にすることができます。電源「OFF」の状態の場合、一度、操作ボタンを押して電源「ON」状態にすることで、ベッドの操作や設定を行うことができますようになります。

※初期状態では、自動オフ機能は「無効」になっています。

※一度電源プラグを抜いても、設定は維持されます。

設定選択ランプの明るさ

暗い：無効

明るい：有効

### ● 操作音の設定 3 2

手元スイッチの操作ボタンを押したときの操作音の「入/切」を切換えます。

※初期状態では「入」になっています。

設定選択ランプの明るさ

暗い：切

明るい：入

3 モーター の手元スイッチで説明しています。

### けい こく 警告

設定変更が完了したら、再度、手元スイッチ裏面の設定ボタンを押して、設定を確定してください。設定ボタンを押さないと変更した設定が確定されず、意図せぬベッドの動作により、けがをするおそれがあります。



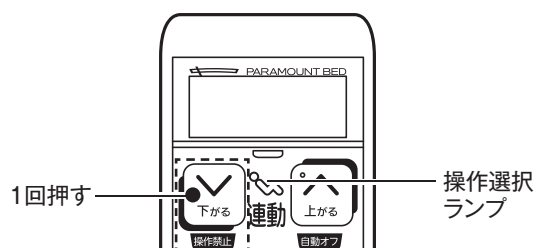
### 3. 操作ボタンのロック（操作禁止）の設定



設定モードへ切換えてから、設定を変更してください。  
(29ページ参照)

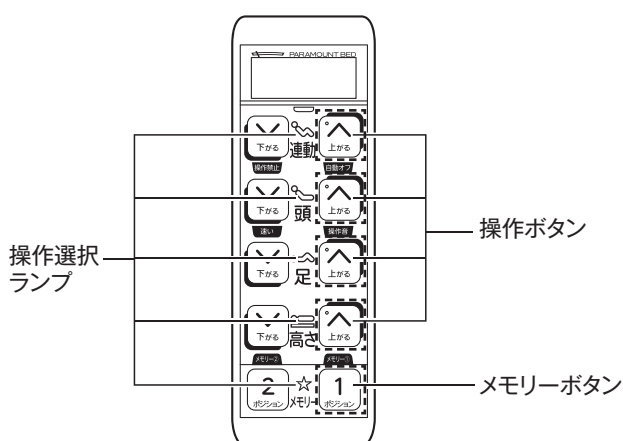
手元スイッチの操作ボタンを使えなくすることができます。  
※初期状態では、すべての操作が可能になっています。

#### 設定のしかた



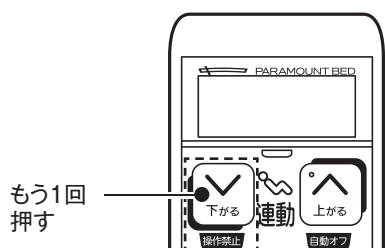
#### 1 操作禁止ボタンを1回押してください。

ロック（操作禁止）されている操作ボタンの操作選択ランプは消灯、ロックされていない操作ボタンの操作選択ランプは点滅します。



#### 2 操作禁止したい、または操作禁止を解除したい操作ボタン(↑)のボタンを押してください。また、メモリーボタンを禁止にしたい場合はメモリーボタンの①ボタンを押してください。

操作ボタンの操作選択ランプが切り替わります。  
禁止したい：点滅→消灯  
解除したい：消灯→点滅



#### 3 操作禁止ボタンを、もう1回押してください。

操作選択ランプの点滅が消えて設定が完了します。

③の手元スイッチで説明しています。

#### 警告

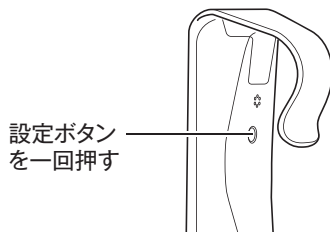
- 頭・足・高さボタンを操作禁止にしても、連動ボタンやメモリーボタンにより、頭・足・高さが動作する場合があります。意図せぬベッドの動作により、けがをするおそれがあります。必要に応じて、連動ボタンやメモリーボタンも操作禁止に設定してください。
- 設定変更が完了したら、再度、手元スイッチ裏面の設定ボタンを押して、設定を確定してください。設定ボタンを押さないと変更した設定が確定されず、意図せぬベッドの動作により、けがをするおそれがあります。

## 7 手元スイッチによるベッドの設定のしかた

### 4. メモリーポジションの設定 3 2

メモリーボタンを使用し、ベッドのポジションを最大2個まで登録します。

#### 設定のしかた



メモリーボタン

- 1 ベッドをボタン登録したいポジションまで動作させてください。
- 2 手元スイッチ裏面の設定ボタンを押して、設定モードにしてください。
- 3 ポジションを登録したいメモリーボタン 1 / 2 を押してください。  
現在のベッドのポジションが仮登録されます。メモリーボタンを3秒長押しすると、初期設定が仮登録されます。
- 4 設定ボタンをもう一度押してください。  
ベッドのポジションが登録され、設定が完了します。



メモリーポジションを再設定したい場合は、再度1~4を行ってください。

3 メモリー の手元スイッチで説明しています。

#### 警告

- 設定変更が完了したら、再度、手元スイッチ裏面の設定ボタンを押して、設定を確定してください。設定ボタンを押さないと変更した設定が確定されず、意図せぬベッドの動作により、けがをするおそれがあります。
- メモリーポジションの設定は、すべてのアクチュエーターをコントロールボックスに差込んでから行ってください。意図せぬベッドの動作により、けがをするおそれがあります。



初期設定では、以下のポジションが登録されています。  
※初期状態では、メモリーボタンを押しても、高さ調節動作はしません。

メモリーポジション1 ☆ 1 メモリー : 背30° 膝6° 床高動作なし

※2の場合は、膝は背あげに連動して動作します。(背膝連動状態の場合)

メモリーポジション2 ☆ 2 メモリー : 背 0° 膝0° 床高動作なし

## 8 ユニットの組合せと JIS の適合

■レントシリーズは下表のユニットの組合せで JIS 認証を取得しています。下表の組合せ以外では使用しないでください。

オプションについては、「**12** 適合オプション」(64 ~ 70 ページ) を参照してください。

■下表以外の組合せの場合は、JIS 認証を取得していない状態となります。



**警告**

ベッドは正しいユニットの組合せを確認した上で組立ててください。誤った組合せで使用すると、思わぬけがや故障の原因となります。各ユニットの番号は段ボール箱・製品識別表示ラベルに記載されています。

### 3 モーター

83cm 幅	ミニ						レギュラー					
	KQ-68301	KQ-68302	KQ-68303	KQ-68304	KQ-68305	KQ-68306	KQ-68311	KQ-68312	KQ-68313	KQ-68314	KQ-68315	KQ-68316
ベースフレーム	Q68000V											
足側フレーム	Q68100F						Q68110F					
頭側フレーム	Q68100H						Q68110H					
ボトム	Q68000U						Q68010U					
ボード	Q68011B	Q68012B	Q68013B	Q68014B	Q68015B	Q68016B	Q68011B	Q68012B	Q68013B	Q68014B	Q68015B	Q68016B
サイドパネル	Q68001P	Q68002P	Q68003P	Q68004P	Q68003P	Q68006P	Q68001P	Q68002P	Q68003P	Q68004P	Q68003P	Q68006P

91cm 幅	ミニ						レギュラー					
	KQ-68321	KQ-68322	KQ-68323	KQ-68324	KQ-68325	KQ-68326	KQ-68331	KQ-68332	KQ-68333	KQ-68334	KQ-68335	KQ-68336
ベースフレーム	Q68000V											
足側フレーム	Q68120F						Q68130F					
頭側フレーム	Q68120H						Q68130H					
ボトム	Q68020U						Q68030U					
ボード	Q68031B	Q68032B	Q68033B	Q68034B	Q68035B	Q68036B	Q68031B	Q68032B	Q68033B	Q68034B	Q68035B	Q68036B
サイドパネル	Q68001P	Q68002P	Q68003P	Q68004P	Q68003P	Q68006P	Q68001P	Q68002P	Q68003P	Q68004P	Q68003P	Q68006P

### 2 モーター

83cm 幅	ミニ						レギュラー					
	KQ-68201	KQ-68202	KQ-68203	KQ-68204	KQ-68205	KQ-68206	KQ-68211	KQ-68212	KQ-68213	KQ-68214	KQ-68215	KQ-68216
ベースフレーム	Q68000V											
足側フレーム	Q68000F						Q68010F					
頭側フレーム	Q68100H						Q68110H					
ボトム	Q68000U						Q68010U					
ボード	Q68011B	Q68012B	Q68013B	Q68014B	Q68015B	Q68016B	Q68011B	Q68012B	Q68013B	Q68014B	Q68015B	Q68016B
サイドパネル	Q68001P	Q68002P	Q68003P	Q68004P	Q68003P	Q68006P	Q68001P	Q68002P	Q68003P	Q68004P	Q68003P	Q68006P
手元スイッチ	RC1650											

91cm 幅	ミニ						レギュラー					
	KQ-68221	KQ-68222	KQ-68223	KQ-68224	KQ-68225	KQ-68226	KQ-68231	KQ-68232	KQ-68233	KQ-68234	KQ-68235	KQ-68236
ベースフレーム	Q68000V											
足側フレーム	Q68020F						Q68030F					
頭側フレーム	Q68120H						Q68130H					
ボトム	Q68020U						Q68030U					
ボード	Q68031B	Q68032B	Q68033B	Q68034B	Q68035B	Q68036B	Q68031B	Q68032B	Q68033B	Q68034B	Q68035B	Q68036B
サイドパネル	Q68001P	Q68002P	Q68003P	Q68004P	Q68003P	Q68006P	Q68001P	Q68002P	Q68003P	Q68004P	Q68003P	Q68006P
手元スイッチ	RC1650											

## 8 ユニットの組合せと JIS の適合

1  
モーター  
(高)

83cm 幅	ミニ						レギュラー					
	KQ-68101	KQ-68102	KQ-68103	KQ-68104	KQ-68105	KQ-68106	KQ-68111	KQ-68112	KQ-68113	KQ-68114	KQ-68115	KQ-68116
ベースフレーム	Q68000V											
足側フレーム	Q68000F						Q68010F					
頭側フレーム	Q68100H						Q68110H					
ボトム	Q68000U						Q68010U					
ボード	Q68011B	Q68012B	Q68013B	Q68014B	Q68015B	Q68016B	Q68011B	Q68012B	Q68013B	Q68014B	Q68015B	Q68016B
サイドパネル	Q68001P	Q68002P	Q68003P	Q68004P	Q68003P	Q68006P	Q68001P	Q68002P	Q68003P	Q68004P	Q68003P	Q68006P
手元スイッチ	RC1250											

91cm 幅	ミニ						レギュラー					
	KQ-68121	KQ-68122	KQ-68123	KQ-68124	KQ-68125	KQ-68126	KQ-68131	KQ-68132	KQ-68133	KQ-68134	KQ-68135	KQ-68136
ベースフレーム	Q68000V											
足側フレーム	Q68020F						Q68030F					
頭側フレーム	Q68120H						Q68130H					
ボトム	Q68020U						Q68030U					
ボード	Q68031B	Q68032B	Q68033B	Q68034B	Q68035B	Q68036B	Q68031B	Q68032B	Q68033B	Q68034B	Q68035B	Q68036B
サイドパネル	Q68001P	Q68002P	Q68003P	Q68004P	Q68003P	Q68006P	Q68001P	Q68002P	Q68003P	Q68004P	Q68003P	Q68006P
手元スイッチ	RC1250											

1  
モーター  
(高)

83cm 幅	ミニ						レギュラー					
	KQ-68001	KQ-68002	KQ-68003	KQ-68004	KQ-68005	KQ-68006	KQ-68011	KQ-68012	KQ-68013	KQ-68014	KQ-68015	KQ-68016
ベースフレーム	Q68000V											
足側フレーム	Q68000F						Q68010F					
頭側フレーム	Q68100H						Q68110H					
ボトム	Q68000U						Q68010U					
ボード	Q68011B	Q68012B	Q68013B	Q68014B	Q68015B	Q68016B	Q68011B	Q68012B	Q68013B	Q68014B	Q68015B	Q68016B
サイドパネル	Q68001P	Q68002P	Q68003P	Q68004P	Q68003P	Q68006P	Q68001P	Q68002P	Q68003P	Q68004P	Q68003P	Q68006P
手元スイッチ	RC1250H											

91cm 幅	ミニ						レギュラー					
	KQ-68021	KQ-68022	KQ-68023	KQ-68024	KQ-68025	KQ-68026	KQ-68031	KQ-68032	KQ-68033	KQ-68034	KQ-68035	KQ-68036
ベースフレーム	Q68000V											
足側フレーム	Q68020F						Q68030F					
頭側フレーム	Q68120H						Q68130H					
ボトム	Q68020U						Q68030U					
ボード	Q68031B	Q68032B	Q68033B	Q68034B	Q68035B	Q68036B	Q68031B	Q68032B	Q68033B	Q68034B	Q68035B	Q68036B
サイドパネル	Q68001P	Q68002P	Q68003P	Q68004P	Q68003P	Q68006P	Q68001P	Q68002P	Q68003P	Q68004P	Q68003P	Q68006P
手元スイッチ	RC1250H											

## 9 部品の確認

■開梱後、下記の部品がすべて揃っていること、破損していないことを確認してください。  
万一、部品の不足や破損があった場合には、販売店または直接弊社までご連絡ください。

### 注意

- 重量のあるユニットを用いてベッドを組立てたり移動したりする際は、2人以上で作業を行ってください。背や腰などを痛めるおそれがあります。
- 組立ての際にはユニット同士やユニットの可動部で、手や指をはさまないように注意してください。けがをするおそれがあります。

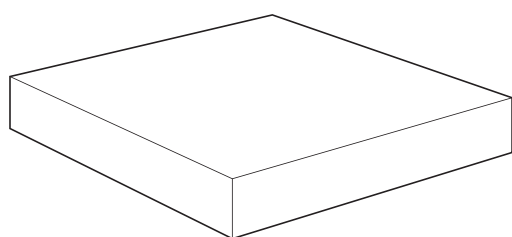
※ ( ) 内の数字は梱包材を含む質量です。

#### ① ベースフレーム

Q68000V

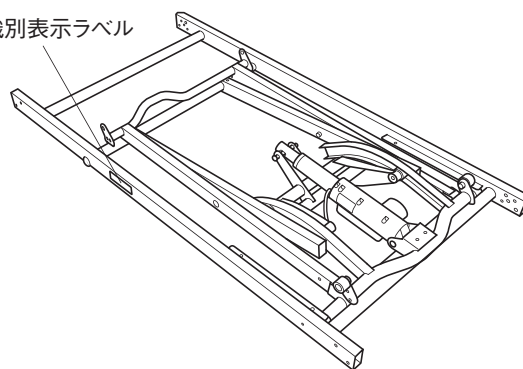
23.0kg

(27.0kg)

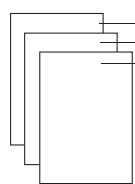


139 × 76 × 19.5 (cm)

製品識別表示ラベル



#### ■ 付属品



取扱説明書(本書)×1  
すき間および電装品についての注意事項×1  
保証書×1

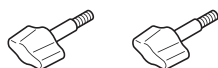


コードクリップ×1

#### ■ 組立付属部品



プッシュリベット×4



ノブボルト×2



L字ピン×2

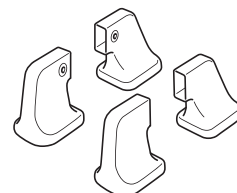


連結ピン×2



スナップピン×4

#### ■ 脚座



脚座 右×2  
脚座 左×2

# 9 部品の確認

## ②足側フレーム

3  
モーター

ミニ

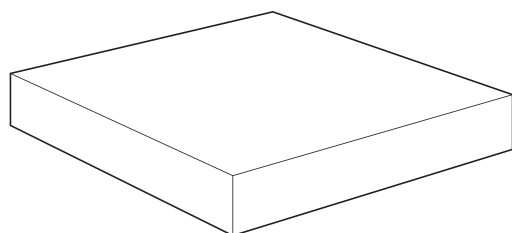
【830幅】  
・ Q68100F: 15.5kg  
(19.0kg)

【910幅】  
・ Q68120F: 15.5kg  
(19.5kg)

レギュラー

【830幅】  
・ Q68110F: 15.5kg  
(19.0kg)

【910幅】  
・ Q68130F: 15.5kg  
(19.5kg)



レギュラー : 132 × 104 × 16.5 (cm)  
ミニ : 127 × 104 × 16.5 (cm)

2  
モーター

1  
モーター  
(前)

1  
モーター  
(后)

ミニ

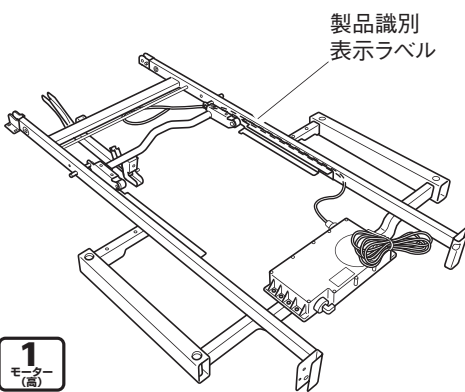
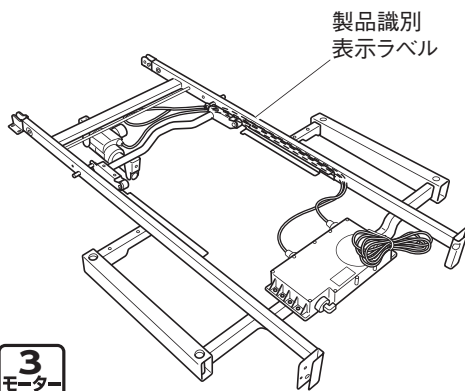
【830幅】  
・ Q68000F: 14.0kg  
(17.5kg)

【910幅】  
・ Q68020F: 14.0kg  
(18.0kg)

レギュラー

【830幅】  
・ Q68010F: 14.0kg  
(18.0kg)

【910幅】  
・ Q68030F: 14.0kg  
(18.0kg)



2  
モーター

1  
モーター  
(前)

1  
モーター  
(后)

## ③頭側フレーム

ミニ

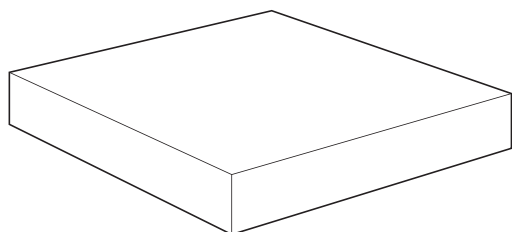
【830幅】  
・ Q68100H: 13.5kg  
(17.0kg)

【910幅】  
・ Q68120H: 14.0kg  
(17.5kg)

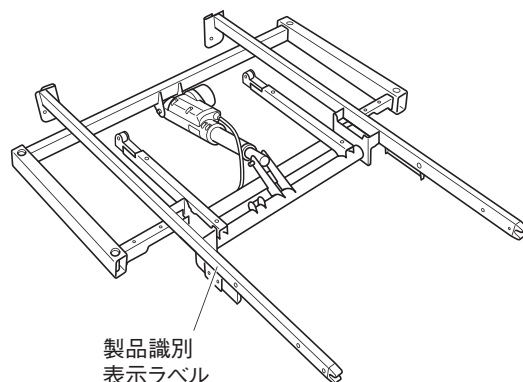
レギュラー

【830幅】  
・ Q68110H: 14.0kg  
(17.5kg)

【910幅】  
・ Q68130H: 14.5kg  
(18.0kg)



レギュラー : 115 × 104 × 16.5 (cm)  
ミニ : 110 × 104 × 16.5 (cm)



使用目的・特長

注意事項

ベッドの使用方式

ベッドの組立方法

オプションについて

手動背上げについて

定期点検とお手入れ

故障がなと思ったら

ベッドの保管・分解

仕様・アフターサービス



#### ④ボトム

ミニ

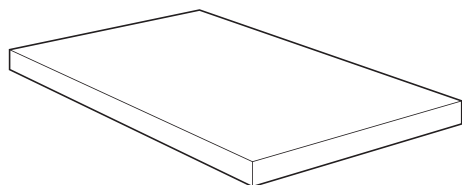
【830幅】  
・Q68000U: 19.0kg  
(21.5kg)

【910幅】  
・Q68020U: 20.0kg  
(22.5kg)

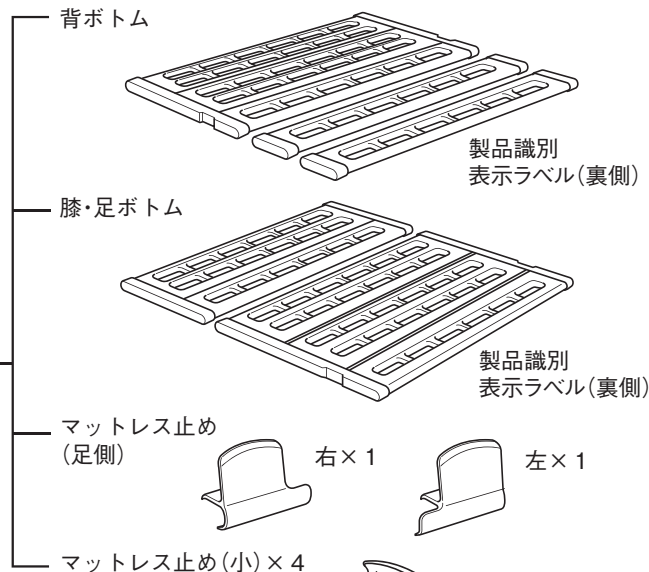
レギュラー

【830幅】  
・Q68010U: 20.0kg  
(22.5kg)

【910幅】  
・Q68030U: 21.0kg  
(23.5kg)



Q68030U: 107 × 93 × 15 (cm)  
Q68020U: 102 × 93 × 15 (cm)  
Q68010U: 107 × 86 × 15 (cm)  
Q68000U: 102 × 86 × 15 (cm)



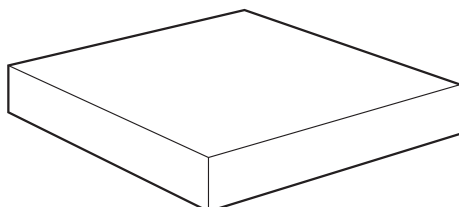
#### ⑤ボード

【830幅】

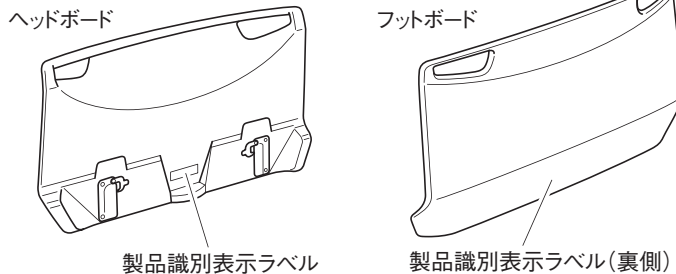
・Q68011B (ソフトピンク)  
・Q68012B (ミントグリーン)  
・Q68013B (サンドホワイト)  
・Q68014B (ライトベージュ)  
・Q68015B (アースブラウン)  
・Q68016B (スカイグレー) — 5.0kg (6.0kg)

【910幅】

・Q68031B (ソフトピンク)  
・Q68032B (ミントグリーン)  
・Q68033B (サンドホワイト)  
・Q68034B (ライトベージュ)  
・Q68035B (アースブラウン)  
・Q68036B (スカイグレー) — 5.5kg (6.5kg)

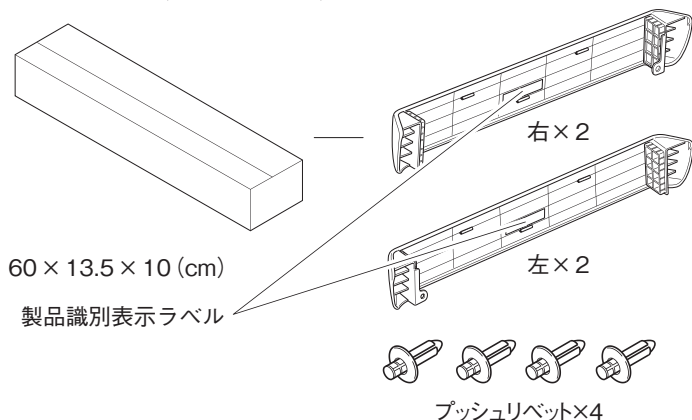


Q68011B, Q68012B, Q68013B,  
Q68014B, Q68015B, Q68016B: 86 × 56.5 × 11 (cm)  
Q68031B, Q68032B, Q68033B,  
Q68034B, Q68035B, Q68036B: 93 × 56.5 × 11 (cm)



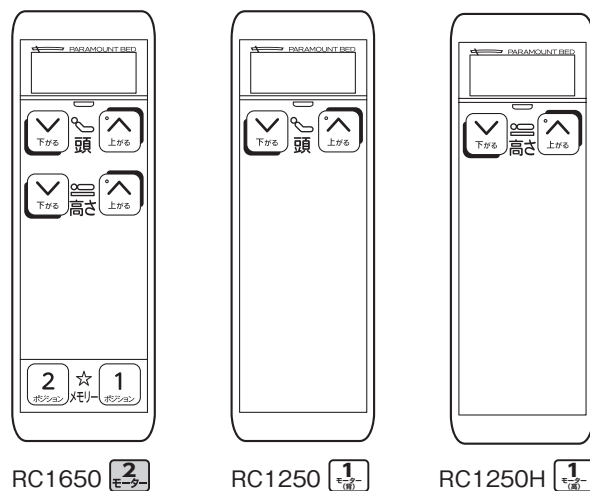
#### ⑥サイドパネルセット

・Q68001P (ソフトピンク)  
・Q68002P (ミントグリーン)  
・Q68003P (サンドホワイト)  
・Q68004P (ライトベージュ)  
・Q68006P (スカイグレー) — 1.0kg (1.0kg)



#### ⑦手元スイッチ

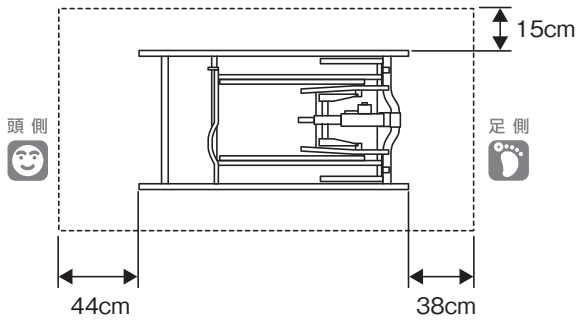
2 (モーター) 1 (モーター) 1 (モーター) — 0.5kg (0.5kg)



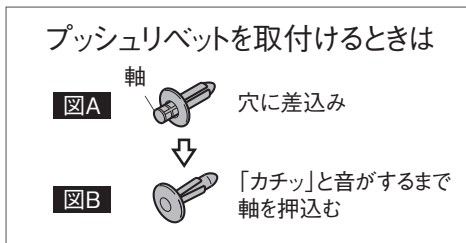
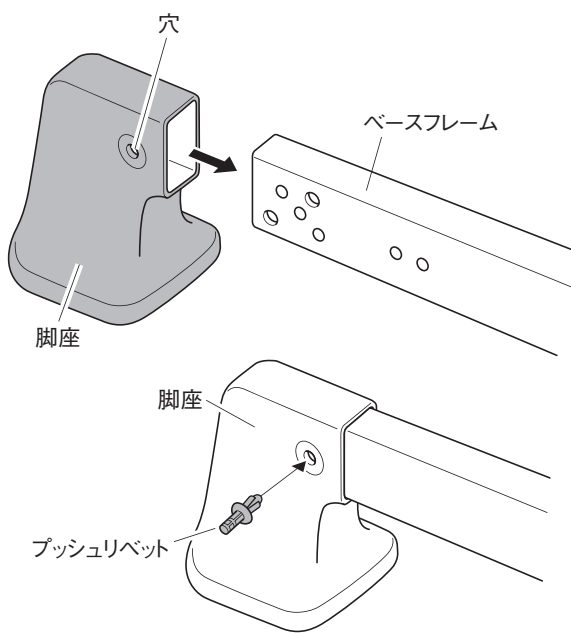
# 10 ベッドの組立方法

## 1. 脚座の取付け

### ■ベースフレーム設置の目安



※点線は、ベッド組立て状態を示しています。



40ページのキャスター (KQ-P68C)・ハイトスペーサー (KQ-027A)・キャスター付ハイトスペーサー (KQ-P90CH) を使用する場合は、各製品の取扱説明書をご確認ください。

① 組立前に左図を参考に16ページの「**5** 設置上の注意」に従い、ベッドの設置場所を決めてください。このとき、ベースフレームの頭側・足側の向きに注意して置いてください。

② ベースフレームを持ち、先端に脚座を差込んでください。(4ヶ所)



脚座には左右があります。穴のあいている方を内側にしてください。

③ プッシュリベットが図Aのような状態であることを確認してください。  
※なっていない場合は、プッシュリベットの軸を押し出して図Aの状態にしてください。

④ ベースフレームと脚座の穴位置をあわせ、プッシュリベットを差込んでください。

⑤ プッシュリベットの軸を指で押込んで図Bの状態にして、脚座をベースフレームに固定してください。(4ヶ所)

### 警告

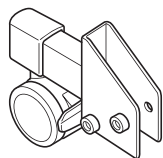
- プッシュリベットで脚座を確実に固定してください。固定されていない場合、脚座が外れてけがや破損の原因となります。
- すべりやすいゆか材 (フローリングなど) の上で使用する場合は、脚座やキャスターの下に敷物 (脚座ゴムシート KQ-P732 : 別売など) を敷いてください。使用中にベッドが不意に動き、転倒してけがをすることがあります。

### 注意

畳やじゅうたんなどの上で長期間使用する場合は、脚座やキャスターの下に敷物 (脚座カーペット KQ-P731 : 別売など) を敷いてください。畳やじゅうたんなどがへこむおそれがあります。

## ■キャスター・ハイトスペーサー・キャスター付ハイトスペーサー（別売）の取付け

キャスター・ハイトスペーサー・キャスター付ハイトスペーサーを使用する場合は、各製品の「取扱説明書」に従って正しく取付けてください。



キャスター  
(KQ-P68C)

### ●キャスター

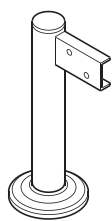
以下のキャスターを取付けることができます。

#### ・キャスター (KQ-P68C)

ベッドの高さが 5cm 低くなります。



キャスターの取扱説明書に従って、正しく取付けてください。



ハイトスペーサー  
(KQ-027A)

### ●ハイトスペーサー

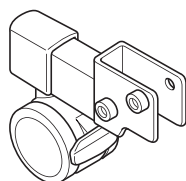
以下のハイトスペーサーを取付けることができます。

#### ・ハイトスペーサー (KQ-027A)

ベッドの高さを 10cm 高くすることができます。



ハイトスペーサーの取扱説明書に従って、正しく取付けてください。



キャスター付ハイトスペーサー  
(KQ-P90CH)

### ●キャスター付ハイトスペーサー

以下のキャスター付ハイトスペーサーを取付けることができます。

#### ・キャスター付ハイトスペーサー (KQ-P90CH)

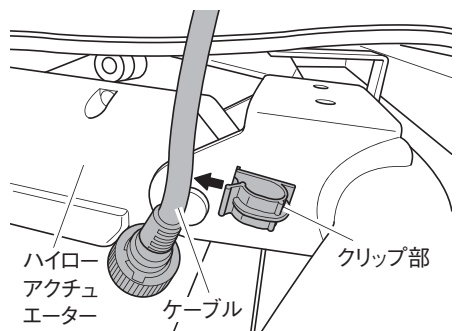
ベッドの高さは変わりません。



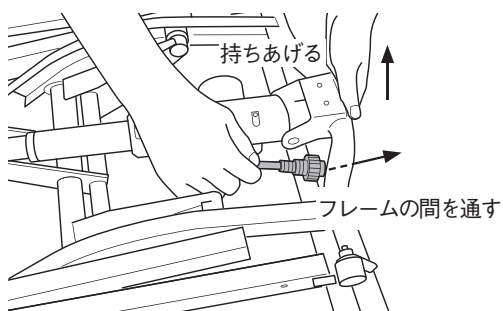
キャスター付ハイトスペーサーの取扱説明書に従って、正しく取付けてください。

# 10 ベッドの組立方法

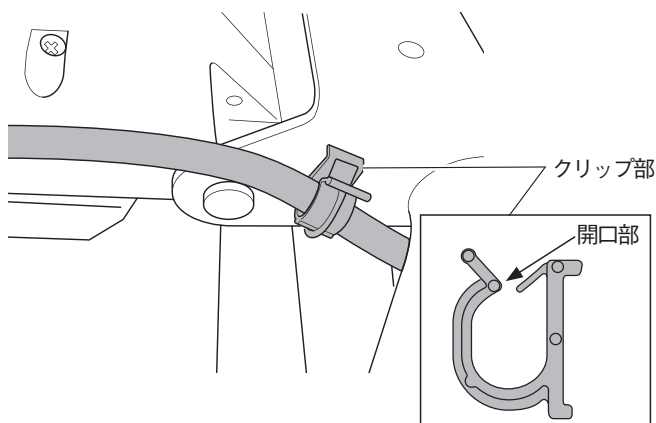
## 2. ハイローアクチュエーターの配線



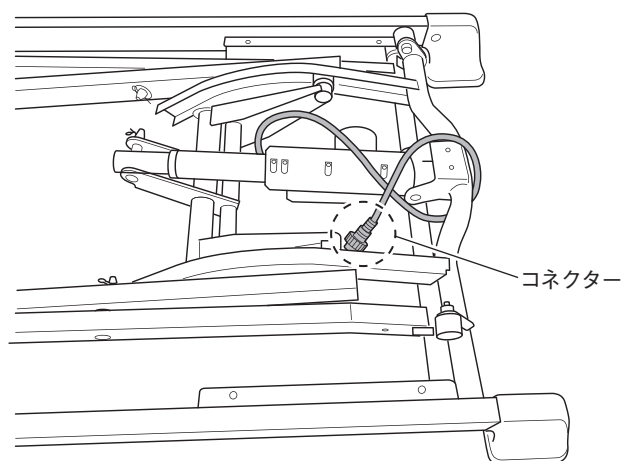
① ハイローアクチュエーターのケーブルをクリップ部から取外してください。



② フレームを手で持ちあげながら、ハイローアクチュエーターのケーブルを図のようにフレームの間を通してください。



③ ハイローアクチュエーターのケーブルをクリップ部に通してください。その際、クリップ部の開口部が上を向くようにケーブルを通してください。



④ ハイローアクチュエーターのコネクターがベースフレーム内部に入り込むように配線してください。

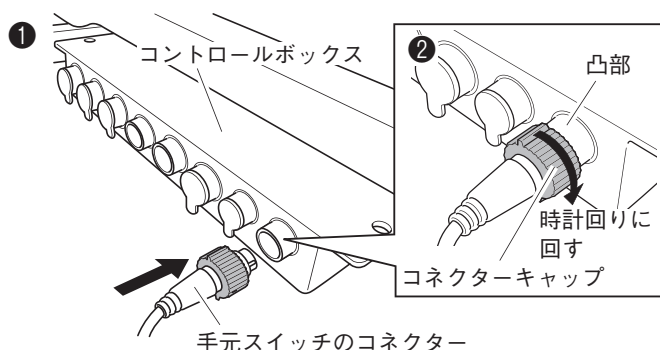
### 注意

- ケーブルは正しく配線してください。断線や破損のおそれがあります。
- コネクターをぶついたり、無理な力を加えたりしないでください。故障の原因となります。
- フレームの可動部に注意してください。手指などがはさまれて、けがをするおそれがあります。

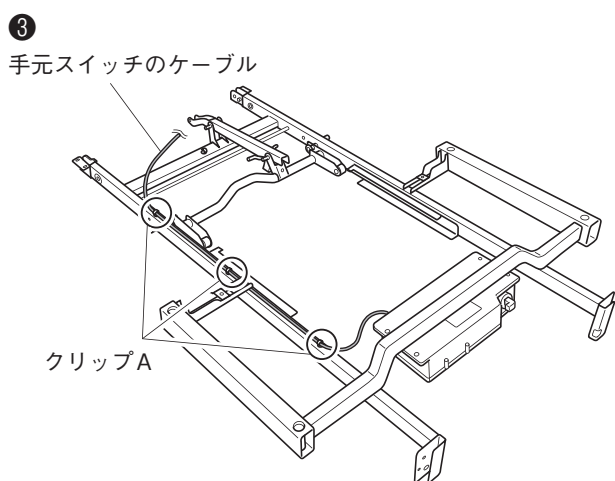
### 3. 手元スイッチケーブルの配線



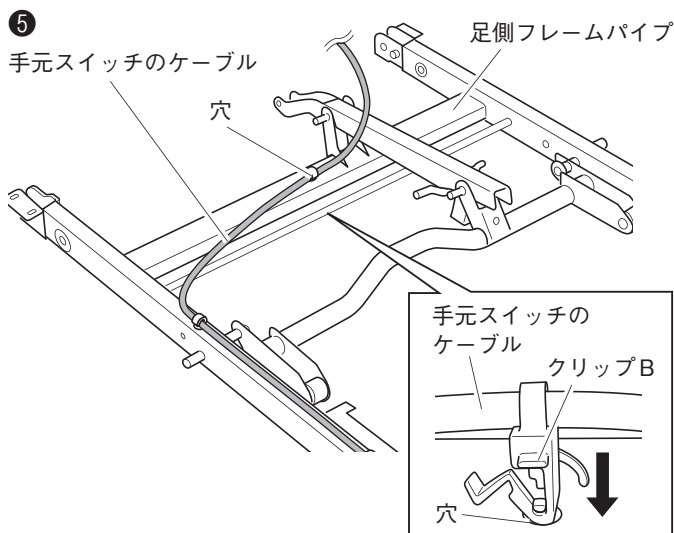
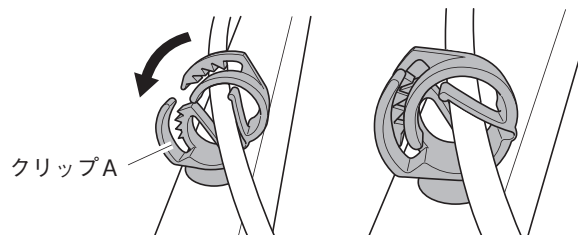
- 2モータータイプ・1モータータイプ(背)・1モータータイプ(高) については、ベッドの組立て前に手元スイッチの配線が必要となります。



- ① 手元スイッチのコンネクター先端の凹部を上にし、コントロールボックスの差込部に差込んでください。
- ② コンネクターキャップをキャップの凸部が真上にくるように、「カチッ」と音がするまで時計回りに回してください。



- ③ 左図のように足側フレームを裏返して、手元スイッチのケーブルをクリップA(3ヶ所)に配線してください。
- ④ クリップAを下図の通りに閉めて、固定してください。(3ヶ所)



- ⑤ 足側フレームパイプ中央部の穴に、手元スイッチケーブルのクリップBをはめ込んでください。

#### 注意

- ケーブルは正しく配線してください。断線や破損のおそれがあります。
- コネクターをぶついたり、無理な力を加えたりしないでください。故障の原因となります。

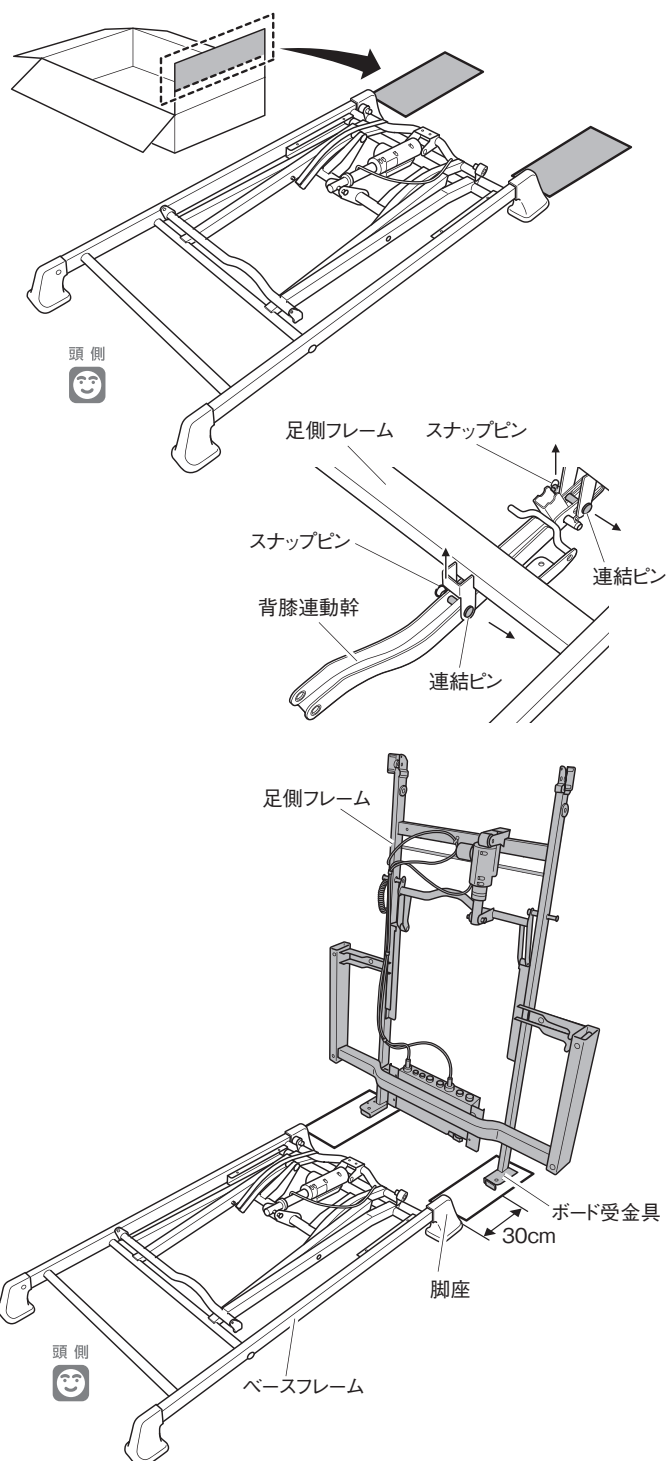
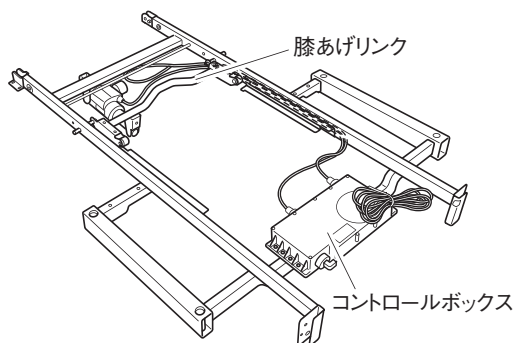


# 10 ベッドの組立方法

## 4. 足側フレームの取付け

### 注意

- 膝あげリンクやコントロールボックス周辺部を持って運搬や組立てを行わないでください。けがや破損の原因となります。
- 足側フレームを置く際、ゆかを傷つけないよう注意してください。



ベースフレームの外箱の一部を切取ると、足側フレームの置く位置の目安になります。また、ゆかの傷つきを予防できます。

※キャスター (KQ-P68C)・キャスター付ハイトスペーサー (KQ-P90CH) を使用する場合は、キャスターを固定状態にしてから組立ててください。



①足側フレームを水平な状態にしてから、背膝連動幹と足側フレームを固定しているスナップピン・連結ピン(各2ヶ所)を抜いて、背膝連動幹を足側フレームから取外してください。

※キャスター (KQ-P68C)・ハイトスペーサー (KQ-027A)・キャスター付ハイトスペーサー (KQ-P90CH) を使用する場合は、「キャスター (KQ-P68C)・ハイトスペーサー (KQ-027A)・キャスター付ハイトスペーサー (KQ-P90CH) を使用する場合」(44 ページ参照) から組立ててください。

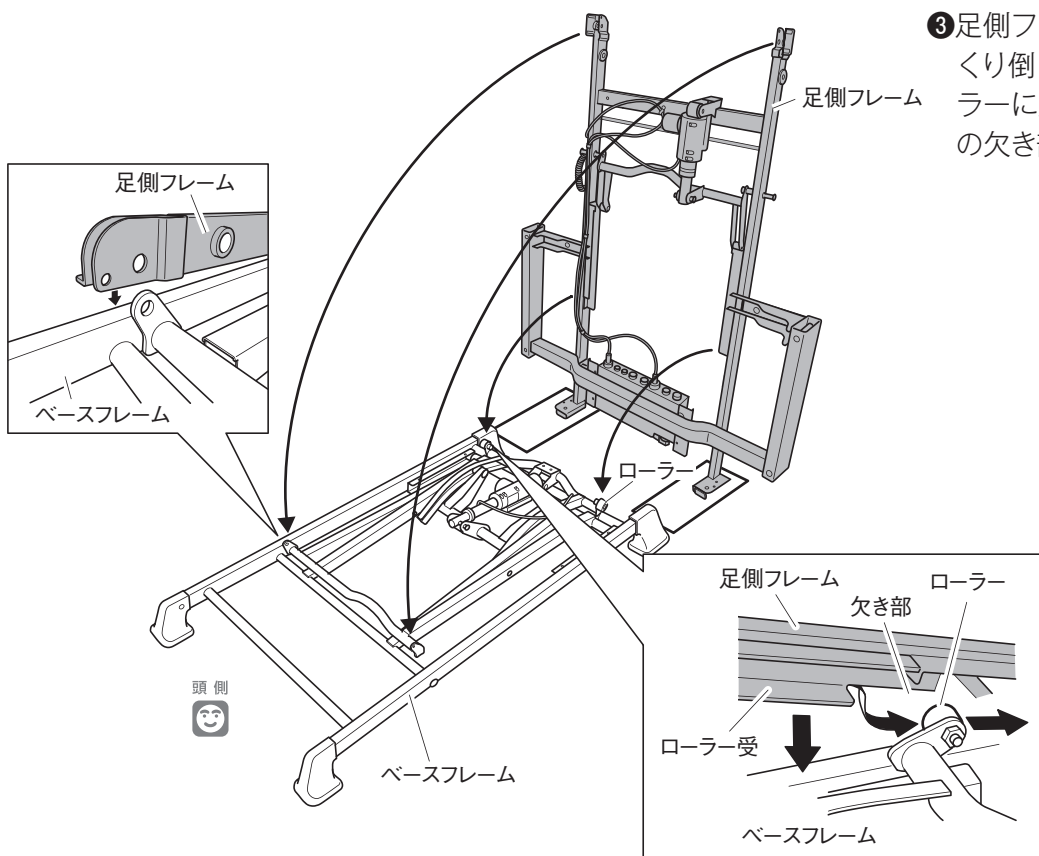
②図のようにベースフレームの足側の脚座から 30cm 離れたところに、ボード受金具を下にして足側フレームを立ててください。

### 注意

足側フレームを立てた状態で放置しないでください。ユニットが倒れてけがをしたり、ベッドが破損したりするおそれがあります。

※**1**は、足側フレームを取付ける前に、手元スイッチを使用する側(右・左)に出してください。

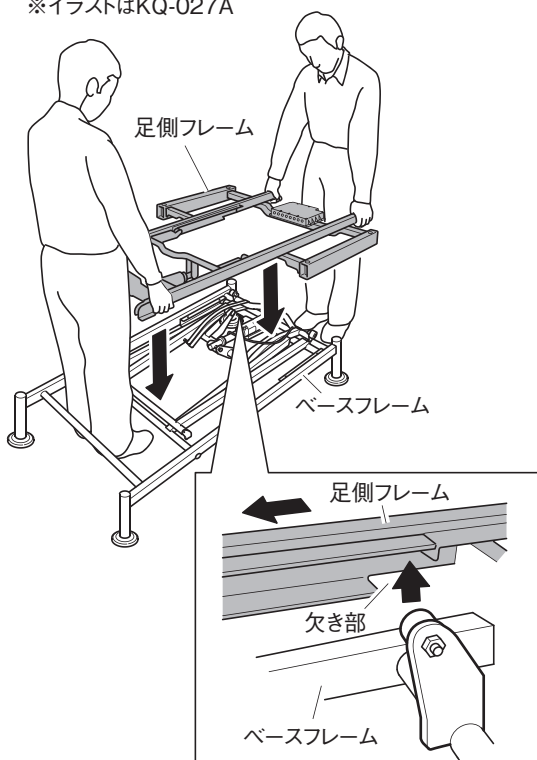




③ 足側フレームの先端を持ってゆっくり倒し、ベースフレームのローラーに足側フレームのローラー受の欠き部を載せてください。

■ キャスター (KQ-P68C) ・ ハイトスペーサー (KQ-027A) ・ キャスター付ハイトスペーサー (KQ-P90CH) を使用する場合

※イラストはKQ-027A



キャスター (KQ-P68C) ・ ハイトスペーサー (KQ-027A) ・ キャスター付ハイトスペーサー (KQ-P90CH) の取扱説明書もあわせてご確認ください。

**注意**

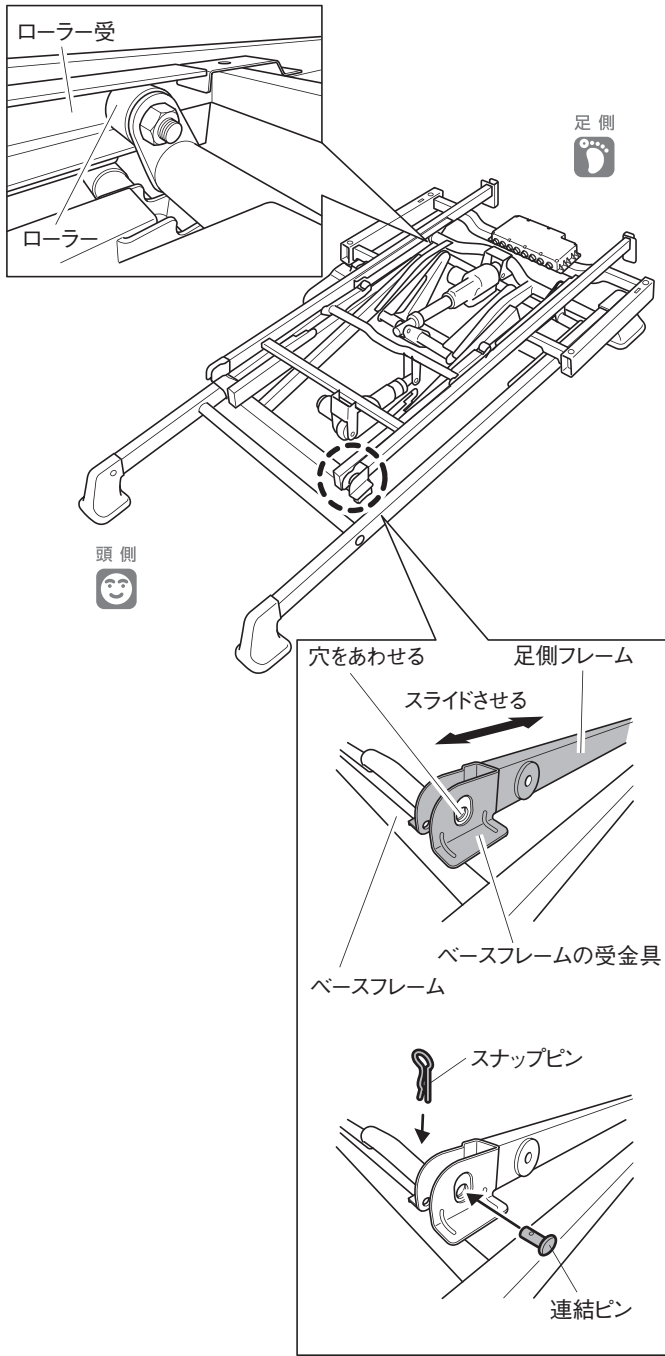
作業は2人以上で行ってください。手や腕などはさまれ、けがをするおそれがあります。

- ② 足側フレームを頭側と足側の向きに注意して2人以上で持ちあげてください。
- ③ ベースフレームのローラーに足側フレームのローラー受の欠き部を載せるようにして、ゆっくりと足側フレームを降ろしてください。

※以降の作業は、キャスター (KQ-P68C) ・ ハイトスペーサー (KQ-027A) ・ キャスター付ハイトスペーサー (KQ-P90CH) を使用する場合も同じです。

# 10 ベッドの組立方法

使用目的・特長  
 注意事項  
 ベッドの使用方法  
 ベッドの組立方法  
 オプションについて  
 手動背さげについて  
 定期点検とお手入れ  
 故障かなと思ったら  
 ベッドの保管・分解  
 仕様・アフターサービス



④ 足側フレームをスライドさせて、先端の穴をベースフレームの受金具の穴にあわせてください。

## 警告

ローラーがローラー受に入っていることを確認してください。入っていない場合、ベッドが破損し、けがをするおそれがあります。

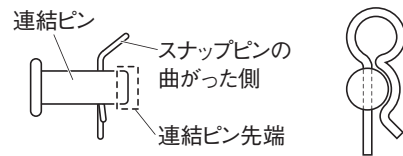
⑤ ④であわせた穴に外側から連結ピンを差込んでください。(左右各1ヶ所)

⑥ ⑤で差込んだ連結ピンの穴にスナップピンを差込んでください。(左右各1ヶ所)

注記 足側フレームの先端を上から押すと、連結ピンが差込みやすくなります。

## 警告

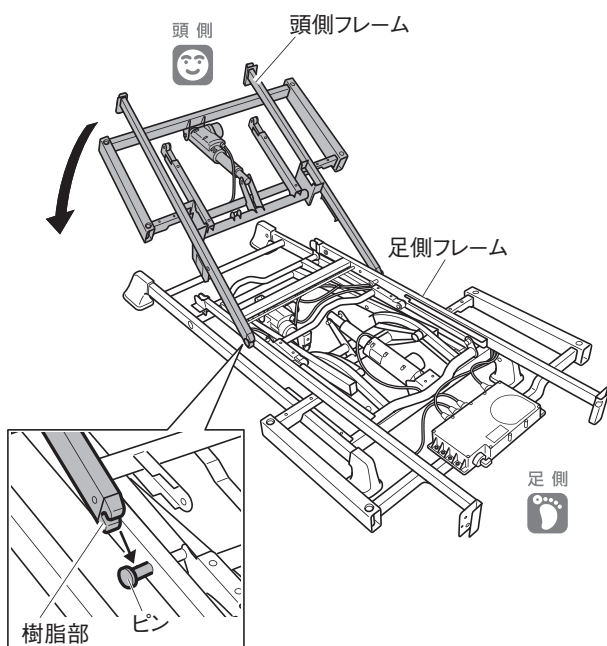
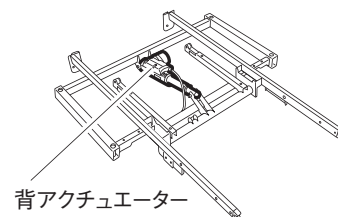
連結ピンはしっかりと差込み、下図のように裏面でスナップピンを確実に取付けてください。取付けが不完全な場合、ベッドが破損し、けがをするおそれがあります。



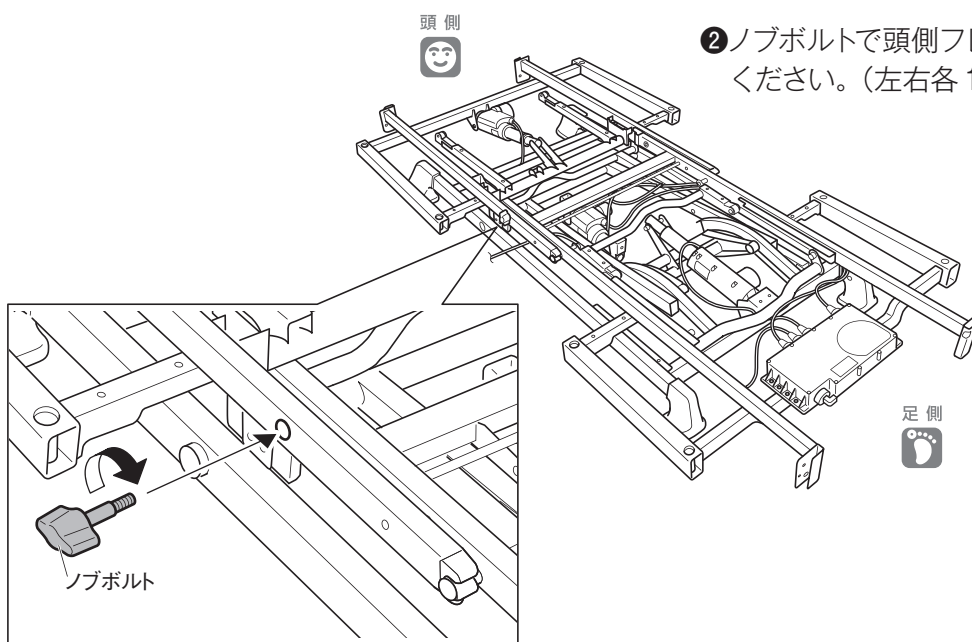
## 5. 頭側フレームの取付け

### 注意

背アクチュエーターなどを持って、運搬や組立てを行わないでください。  
けがや破損の原因となります。



- ① 頭側フレームの樹脂部を足側フレームのピンにあわせて、足側フレームの上に乗せてください。



- ② ノブボルトで頭側フレームを足側フレームに固定してください。(左右各1ヶ所)

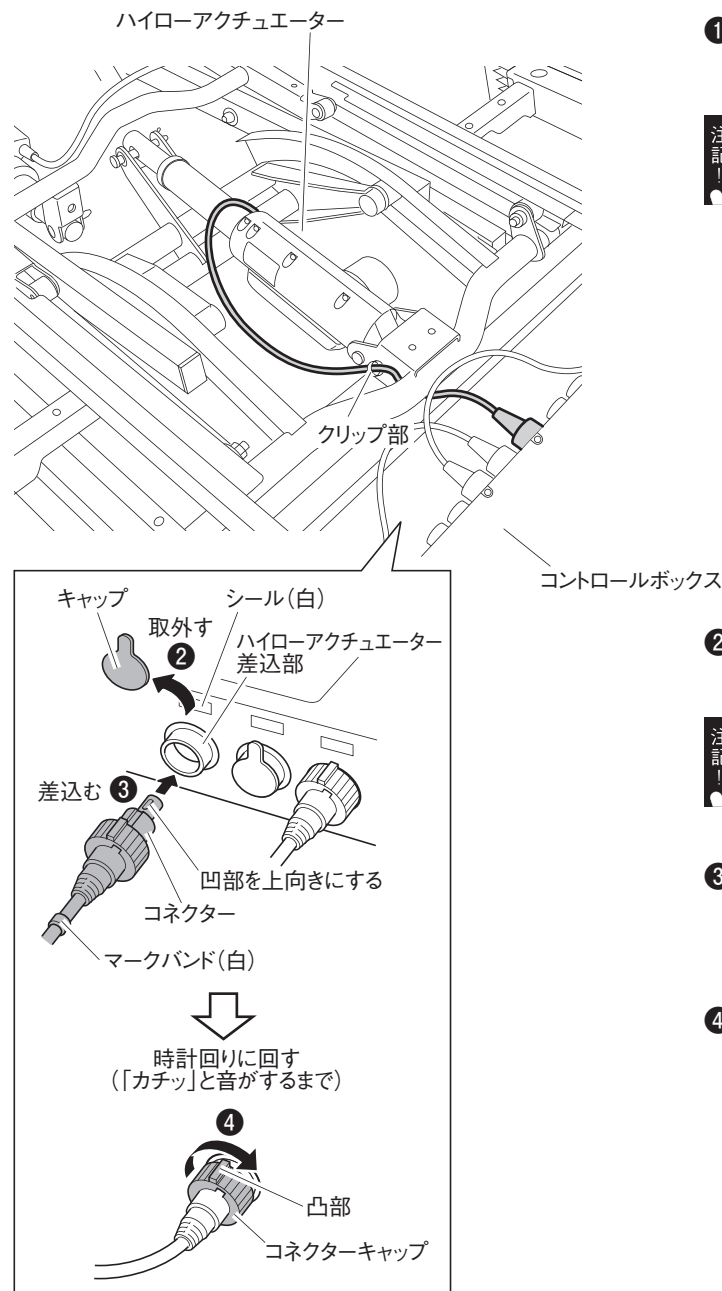
### 警告

ノブボルトは確実に締付けてください。ノブボルトがゆるんでいると、ベッドが落下して、けがをするおそれがあります。

# 10 ベッドの組立方法

## 6. コード類の配線

### ■ 6-1 ハイローアクチュエーターの配線 (2)



- ① ハイローアクチュエーターのケーブルを図のように配線してください。



ケーブルはクリップ部を通してください。

- ② コントロールボックスのハイローアクチュエーター差込部 (シール：白) のキャップを取外してください。



取外したキャップは紛失しないように保管してください。(組立付属部品が入っていたパックに収納することができます)

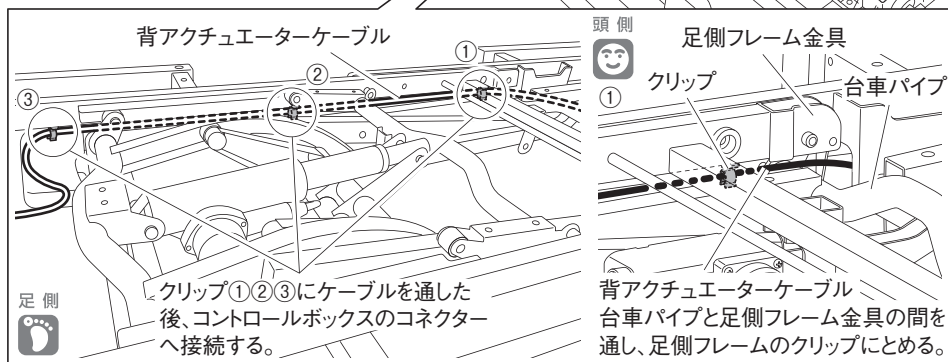
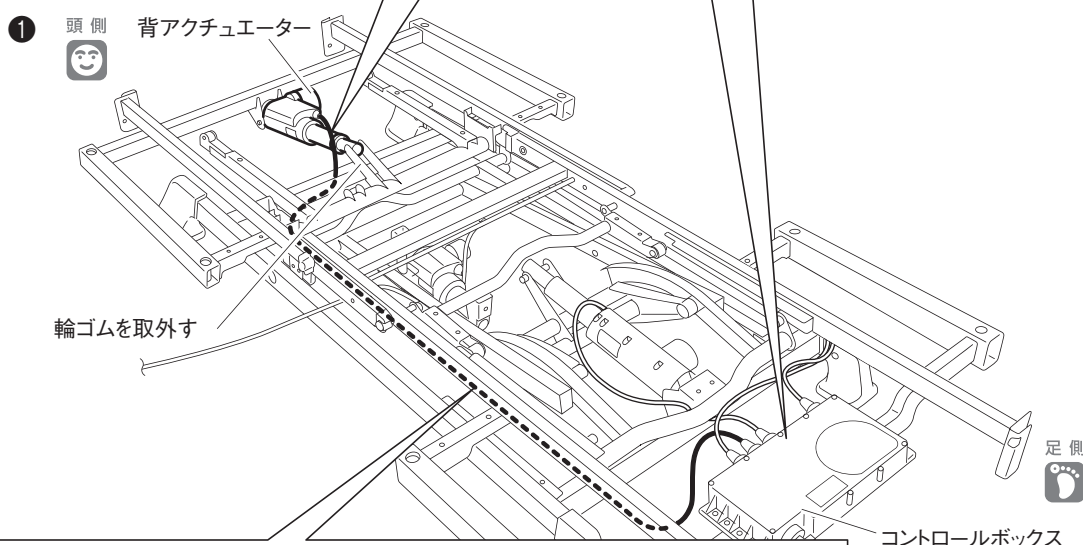
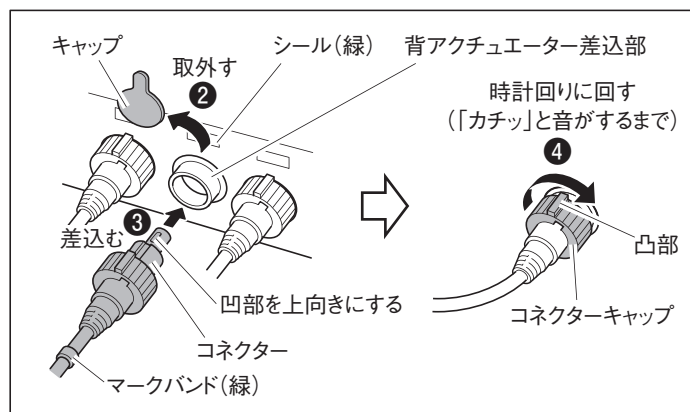
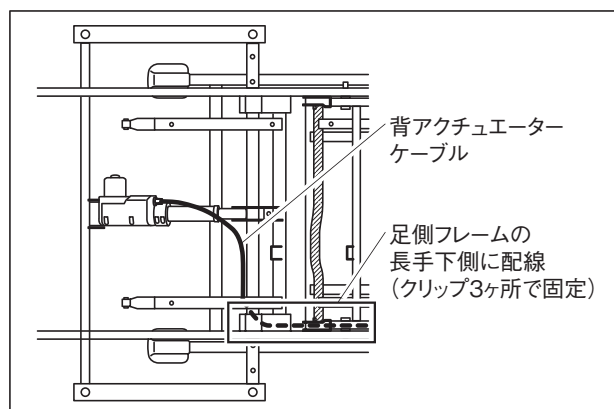
- ③ ハイローアクチュエーターのコネクター先端の凹部を上にし、コントロールボックスの差込部 (シール：白) に差込んでください。

- ④ コネクターキャップをキャップの凸部が真上にくるよう「カチッ」と音がするまで時計回りに回してください。

### 注意

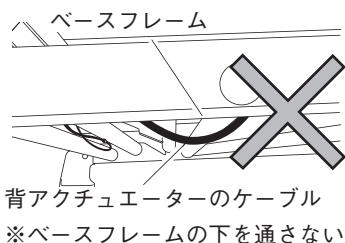
- ケーブルは正しく配線してください。断線や破損のおそれがあります。
- コネクターをぶついたり、無理な力を加えたりしないでください。故障の原因となります。

## ■ 6-2 背アクチュエーターの配線



### 注意

- ケーブルは、手順に従って正しく配線してください。断線や破損のおそれがあります。
- コネクターをぶついたり、無理な力を加えたりしないでください。故障の原因となります。



- ① 背アクチュエーターのケーブルを固定している輪ゴムを取外し、図のように配線してください。
- ② コントロールボックスの背アクチュエーター差込部 (シール：緑) のキャップを取外してください。
- ③ 背アクチュエーターのコネクター先端の凹部を上にし、コントロールボックスの差込部 (シール：緑) に差込んでください。
- ④ コネクターキャップをキャップの凸部が真上にくるよう「カチッ」と音がするまで時計回りに回してください。

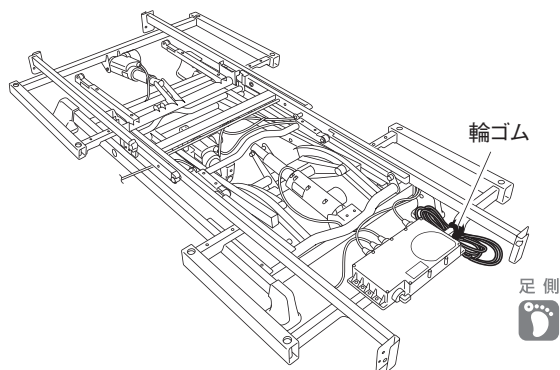


注記！ 取外したキャップは紛失しないように保管してください。(組立付属部品が入っていたパックに収納することができます)



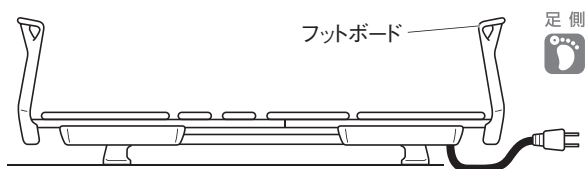
# 10 ベッドの組立方法

## ■ 6-3 電源コードの配線



① 電源コードを固定している輪ゴムを取外してください。

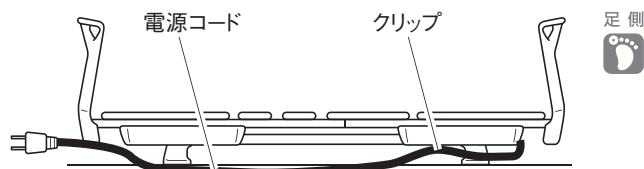
### 足側に配線する場合



② そのまま電源プラグをコンセントに差込んでください。

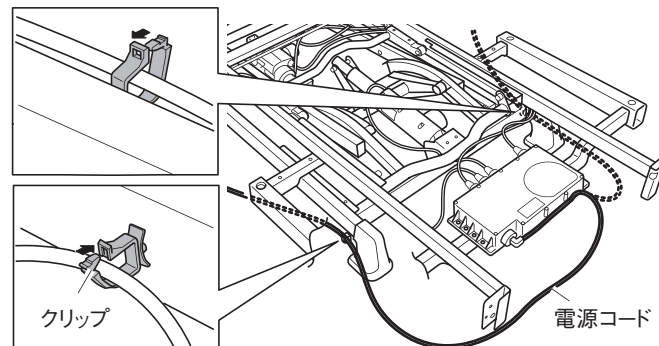
**注記** 余ったコードがベースフレームの内側に入り込まないように、注意して配線してください。

### その他の場合



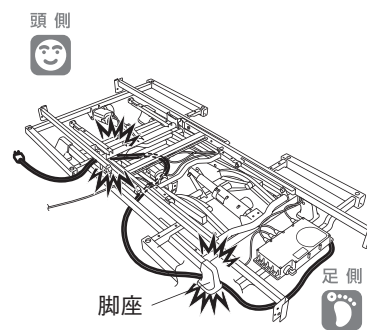
② 配線する方向(左右)を決め、図のようにベースフレームについているクリップに留めてください。

③ 電源プラグをコンセントに差込んでください。



### 警告

- 電源コードは正しく配線してください。断線や破損の原因となります。コード類が破損すると感電・火災のおそれがあります。
- 電源コードはベースフレームの上側および内側に入り込まないように配線してください。
- 電源コードは脚座やキャスターなどで踏まないように配線してください。
- 電源コードはベッドの高さを最高高さまであげた状態でも突っ張らないように配線してください。






## ■ 6-4 手元スイッチの配線

■ 手元スイッチを使用する方向にあわせて配線してください。

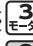

① 手元スイッチの操作ボタンを押して、ベッドの電源を入れてください。

② 手元スイッチの高さ  ボタンを押して高さを 32cm まであげてください。

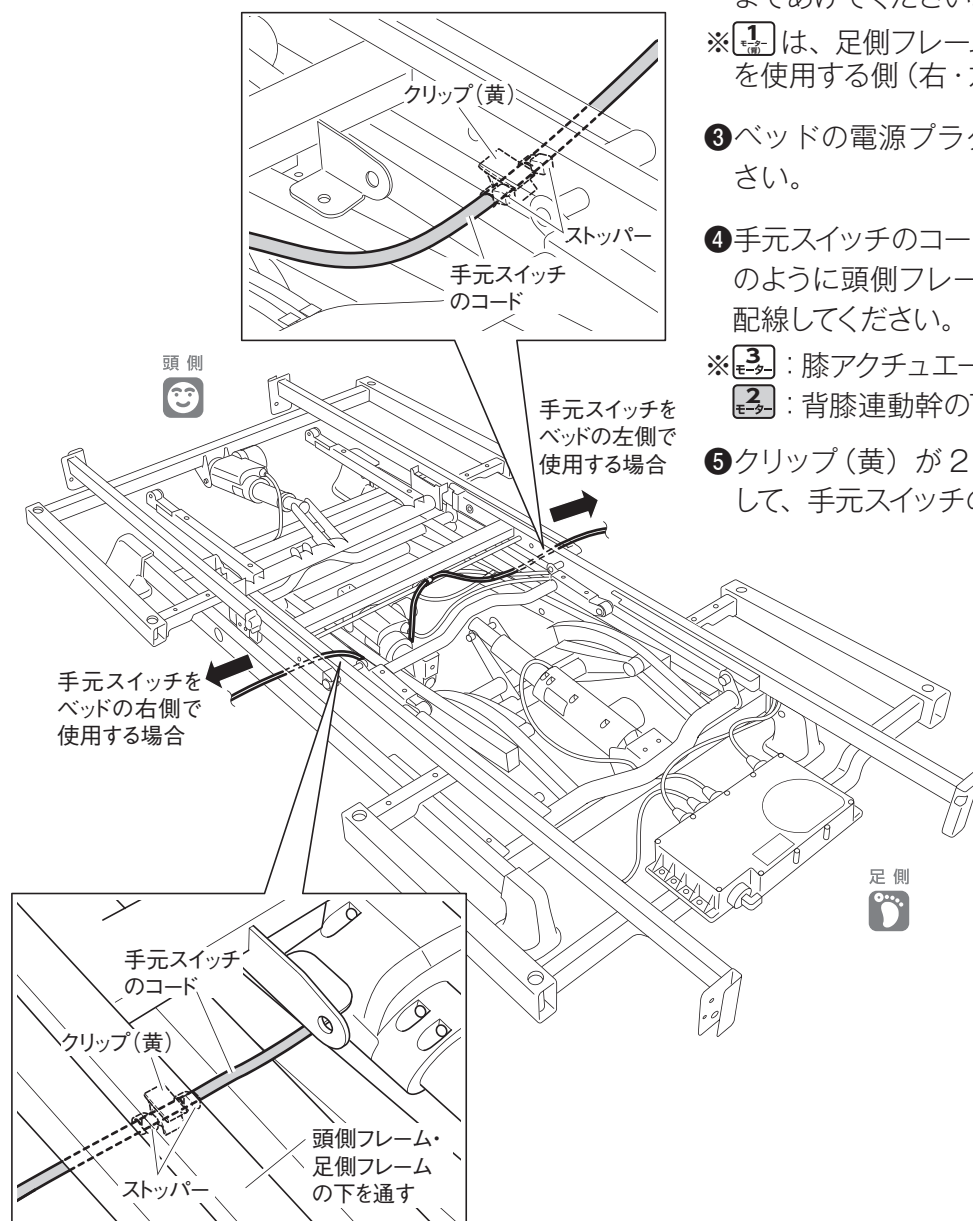
※  は、足側フレームを取付ける前に、手元スイッチを使用する側(右・左)に出してください。

③ ベッドの電源プラグをコンセントから抜いてください。

④ 手元スイッチのコードを使用する側(右・左)に、図のように頭側フレーム・足側フレーム\*の下を通して配線してください。

※  : 膝アクチュエーターの下  
 : 背膝連動幹の下

⑤ クリップ(黄)が2つのストッパーの間にくるようにして、手元スイッチのコードを留めてください。



### 注意

- コードは正しく配線してください。断線や破損のおそれがあります。
- クリップ(黄)が2つのストッパーの間にくるように手元スイッチのコードを取付けてください。断線や破損のおそれがあります。

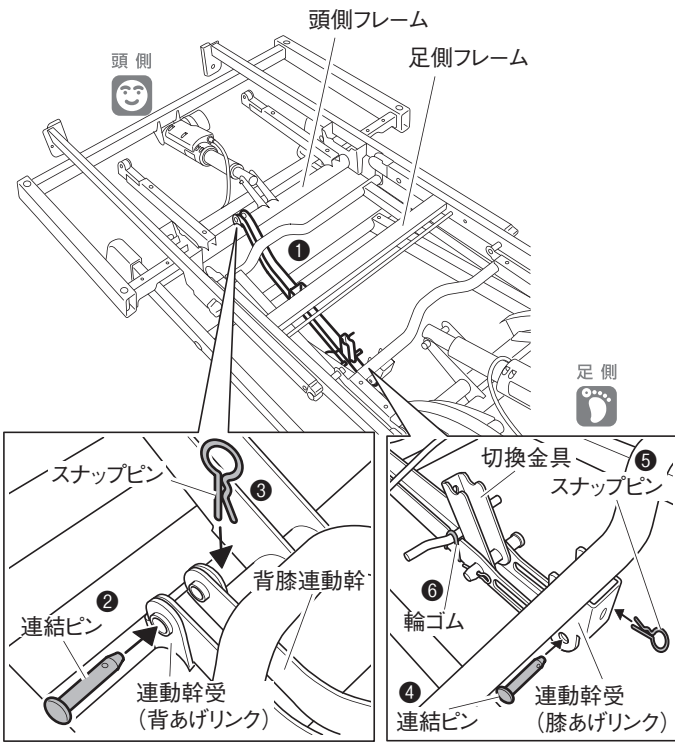
  ➡ P.51

  ➡ P.52

# 10 ベッドの組立方法

## 7. 背膝連動幹の取付け

2 モーター 1 モーター(右)



2の場合、ベッドの高さを32cmまであげると、作業しやすくなります。

- 1 足側フレームの取付けの際に取外した背膝連動幹を図のように頭側フレームと足側フレームの間に置いてください。
- 2 頭側先端の穴と背あげリンクの連動幹受の穴の位置をあわせ、連結ピンを差込んでください。



連結ピンはベッドの外側から差込んでください。

- 3 連結ピンの穴にスナップピンを差込んでください。
- 4 背膝連動幹を手で支えながら足側先端の長穴と膝あげリンクの連動幹受の穴の位置をあわせ、連結ピンを差込んでください。

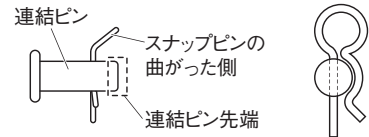


連結ピンはベッドの外側から差込んでください。

- 5 連結ピンの穴にスナップピンを差込んでください。
- 6 切換金具を固定している輪ゴムを取外してください。

### 警告

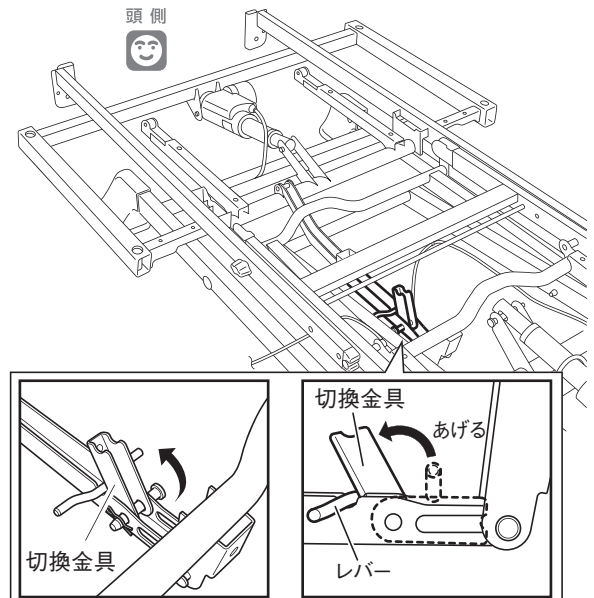
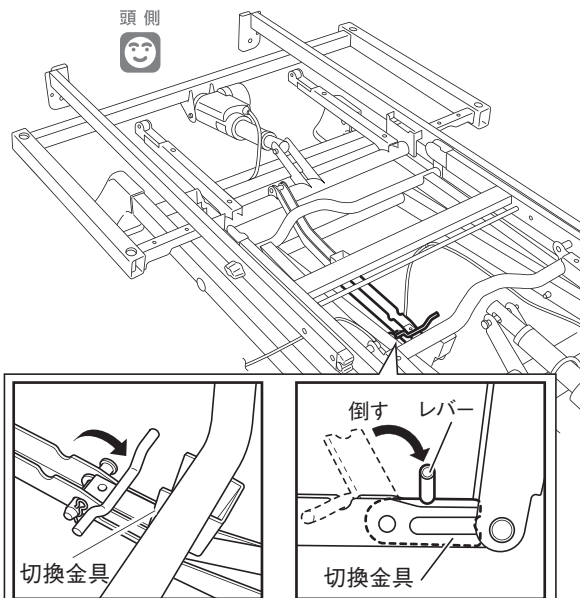
連結ピンはしっかりと差込み、右図のように裏面でスナップピンを確実に取付けてください。取付けが不完全な場合、ベッドが破損し、けがをするおそれがあります。



■ご使用状態にあわせて、「背膝連動」または「背あげ」に設定してください。  
 切換方法は、27・28 ページ「8. 背膝連動 / 背あげを切換えたいときは」を参照してください。

#### 背膝連動

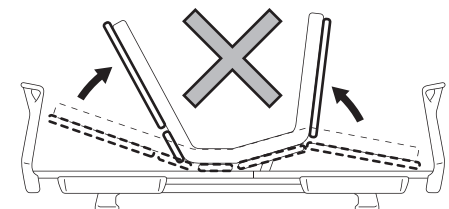
#### 背あげ



## 8. ボトムの取付け

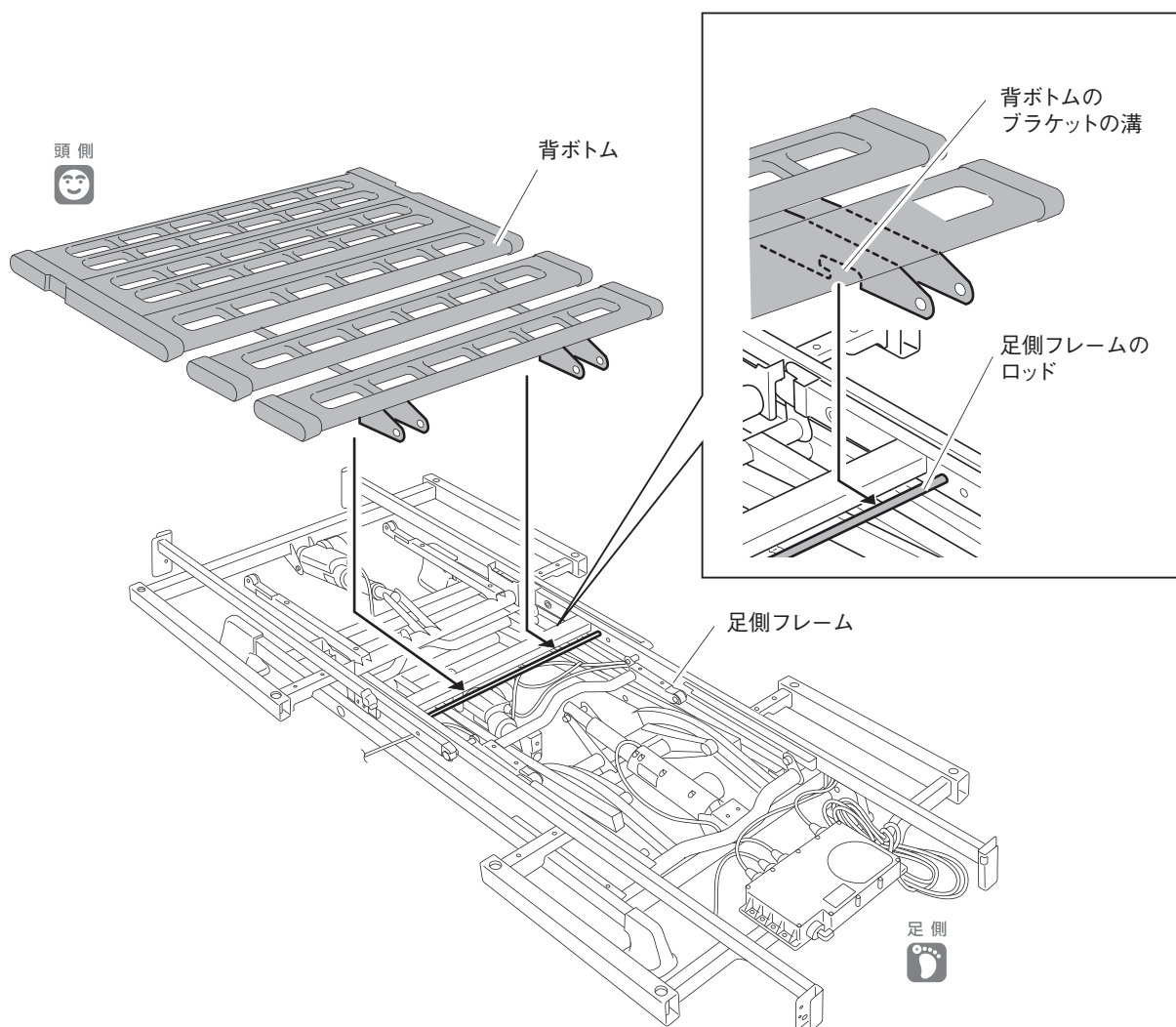
### **注意**

背ボトム、足ボトムを持ちあげて逆に反らせたり、必要以上に曲げたりしないでください。破損・変形のおそれがあります。



### ■ 8-1 背ボトムの取付け

図のように背ボトムのブラケットの溝を、足側フレームのロッドに差込んでください。

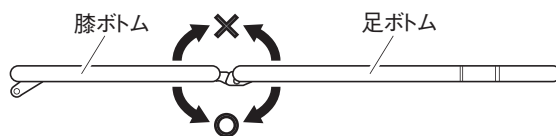


# 10 ベッドの組立方法

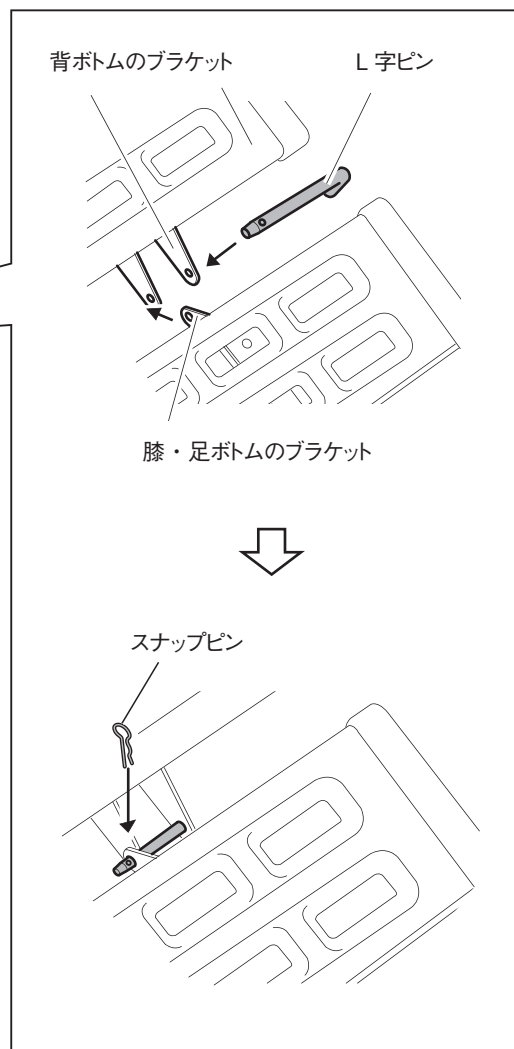
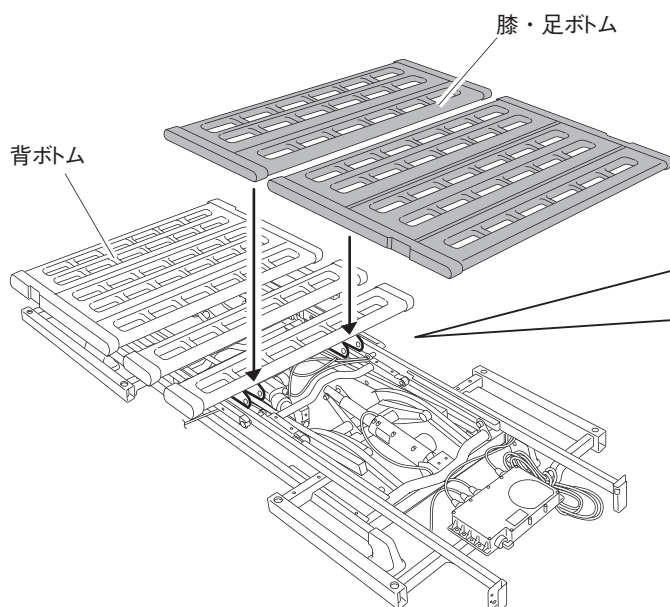
## ■ 8-2 膝・足ボトムを取付け

### 注意

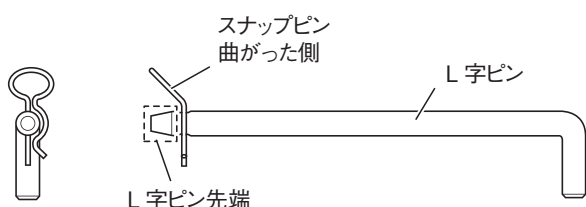
膝ボトム・足ボトムを逆向きに折りたたまないでください。破損・変形するおそれがあります。



- 1 膝・足ボトムのブラケットを背ボトムのブラケットの内側に入れ、それぞれの穴位置があうように膝・足ボトムを載せてください。



- 2 背ボトムのブラケットの穴にL字ピンを外側から差込み膝・足ボトムを連結してください。
- 3 L字ピンの穴にスナップピンを差込み固定してください。



### 注意

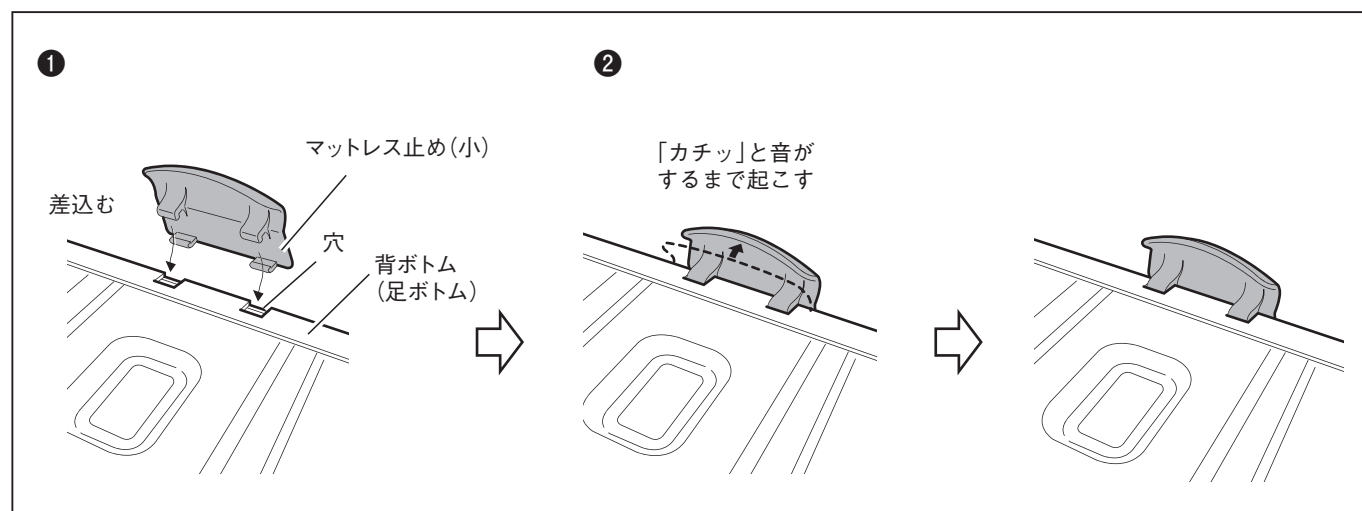
L字ピンはしっかりと差込み、スナップピンを確実に取付けてください。取付けが不完全な場合、ベッドが破損し、けがをするおそれがあります。

## 9. マットレス止めの取付け

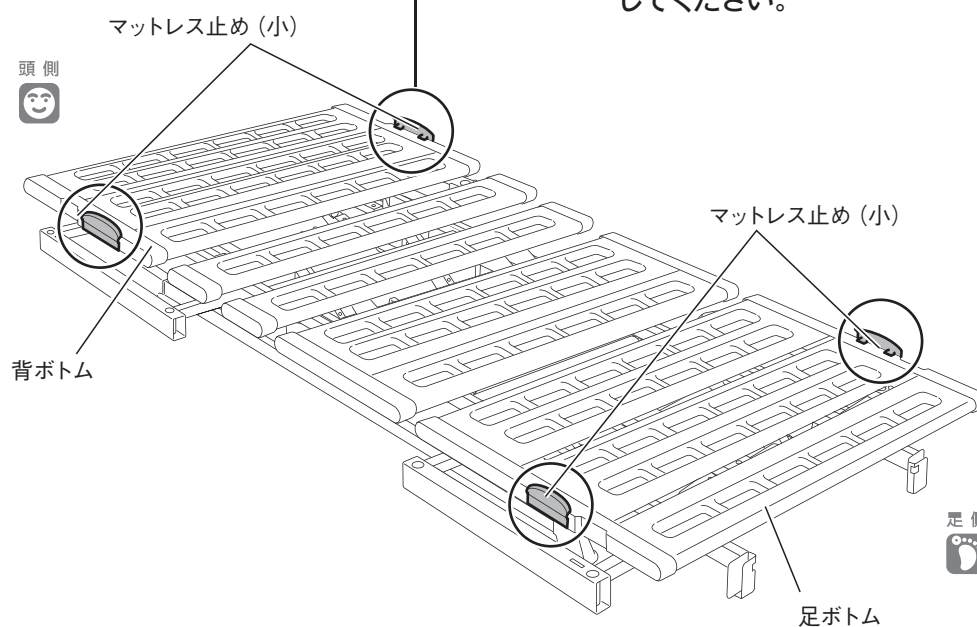
### ■ 9-1 マットレス止め (小) の取付け

① マットレス止め (小) を背ボトムと足ボトムの両端の穴に、斜めに差込んでください。(4ヶ所)

② マットレス止め (小) を「カチッ」と音がするまで起こしてください。



注記! マットレス止め (小) の取付け後、内から外へ軽く押し、確実に取付いていることを確認してください。



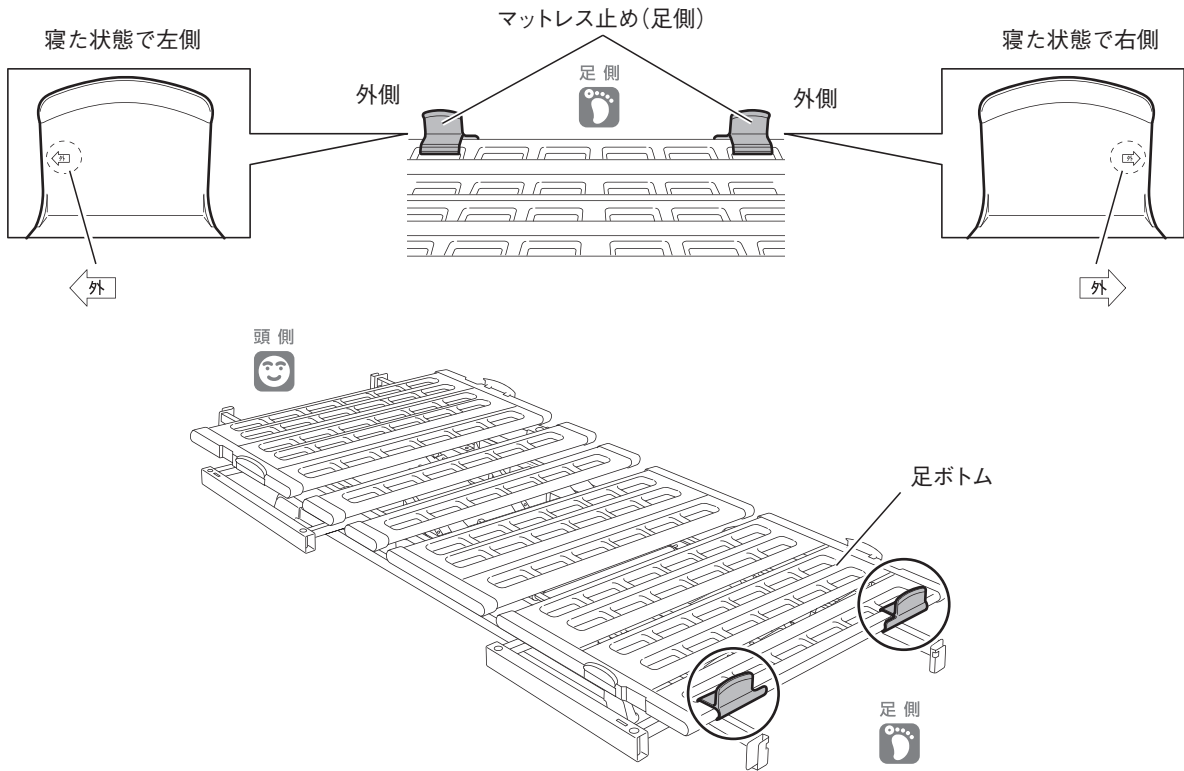


# 10 ベッドの組立方法

## ■ 9-2 マットレス止め（足側）の取付け

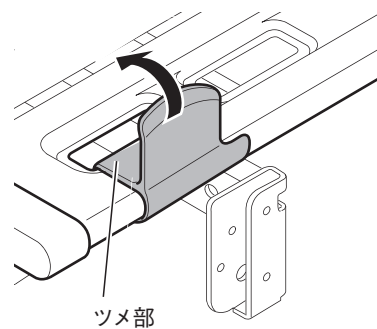
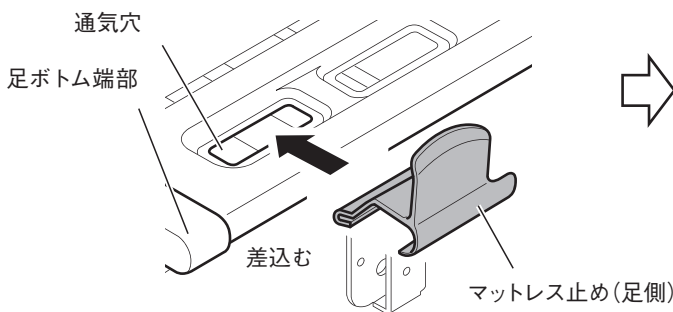
### 注意

マットレス止め（足側）の左右の向きに注意して取付けてください。左右を取付け間違えると、異音・破損・変形の原因となります。



① マットレス止め（足側）を足ボトム端部の一番外側の通気穴に押しながら、差込んでください。（2ヶ所）

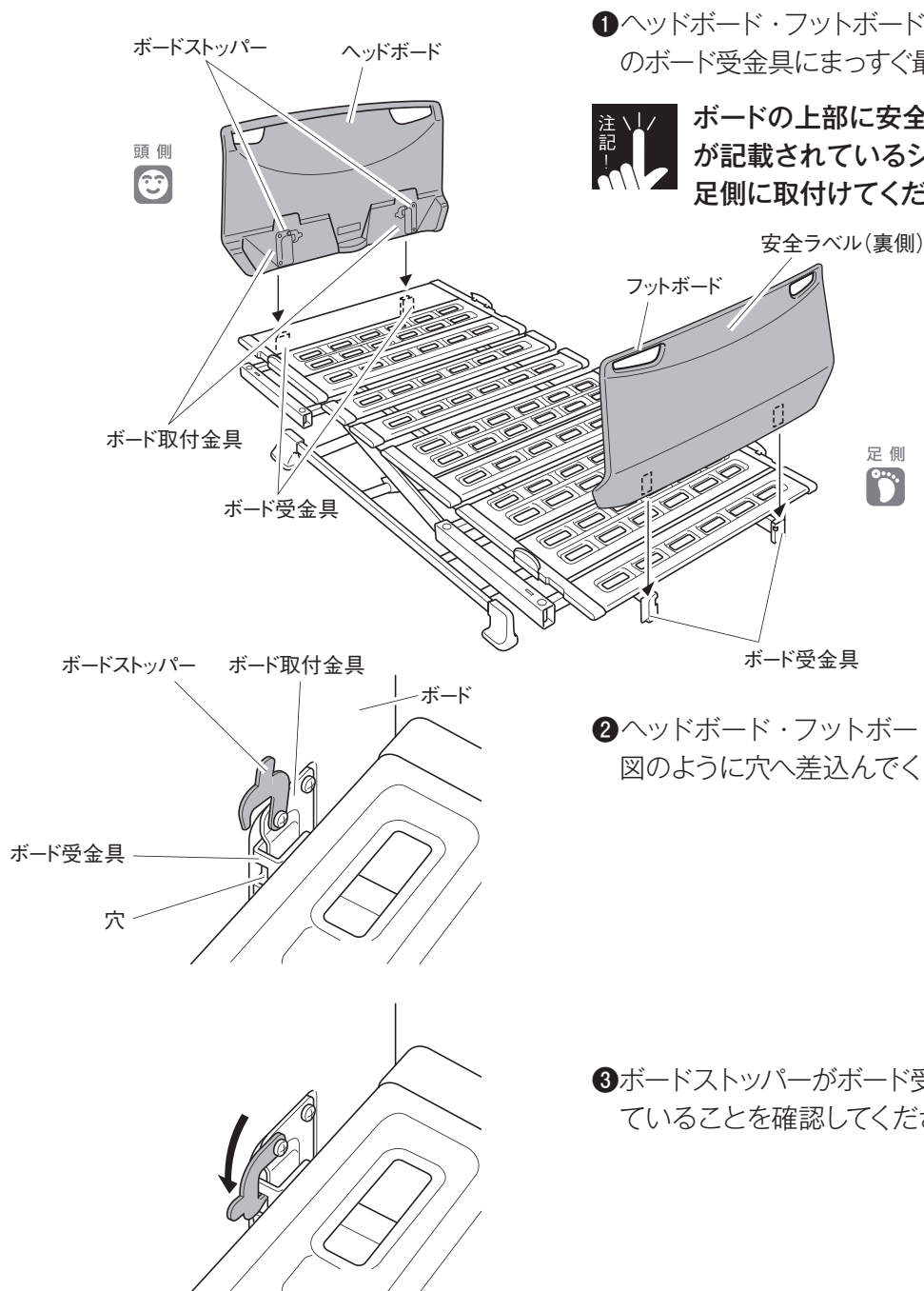
② マットレス止め（足側）の上部を押し、通気穴に「カチッ」と音がするまでツメ部を押し込んでください。



マットレス止め（足側）の取付け後、内から外へ軽く押し、確実に取付いていることを確認してください。



## 10. ヘッドボード・フットボードの取付け



① ヘッドボード・フットボードのボード取付金具をベッドのボード受金具にまっすぐ最後まで差込んでください。



ボードの上部に安全ラベル（警告・注意事項が記載されているシール）が貼ってある方を足側に取付けてください。

② ヘッドボード・フットボードのボードストッパーを左図のように穴へ差込んでください。（固定）

③ ボードストッパーがボード受金具の穴に確実に掛かっていることを確認してください。

### 警告

ボードは正しいユニットの組合せ（34・35 ページ参照）になっていることを確認した上で取付けてください。誤った組合せで使用すると、意図せぬすき間の発生や製品同士の接触、安定性の低下などにより、けがをしたりベッドが故障したりするおそれがあります。

### 注意

- ボードストッパーを掛け忘れたり、掛けかたが不完全だったりした場合、ボードが不意に外れて、けがをするおそれがあります。
- ボードを取付ける際は、落下させないように注意してください。足に当たってけがをしたり、ゆかやボードを傷つけたりするおそれがあります。

# 10 ベッドの組立方法

## 11. サイドパネルの取付け



サイドパネルには左右があります。図1を参照して、正しい向きで取付けてください。

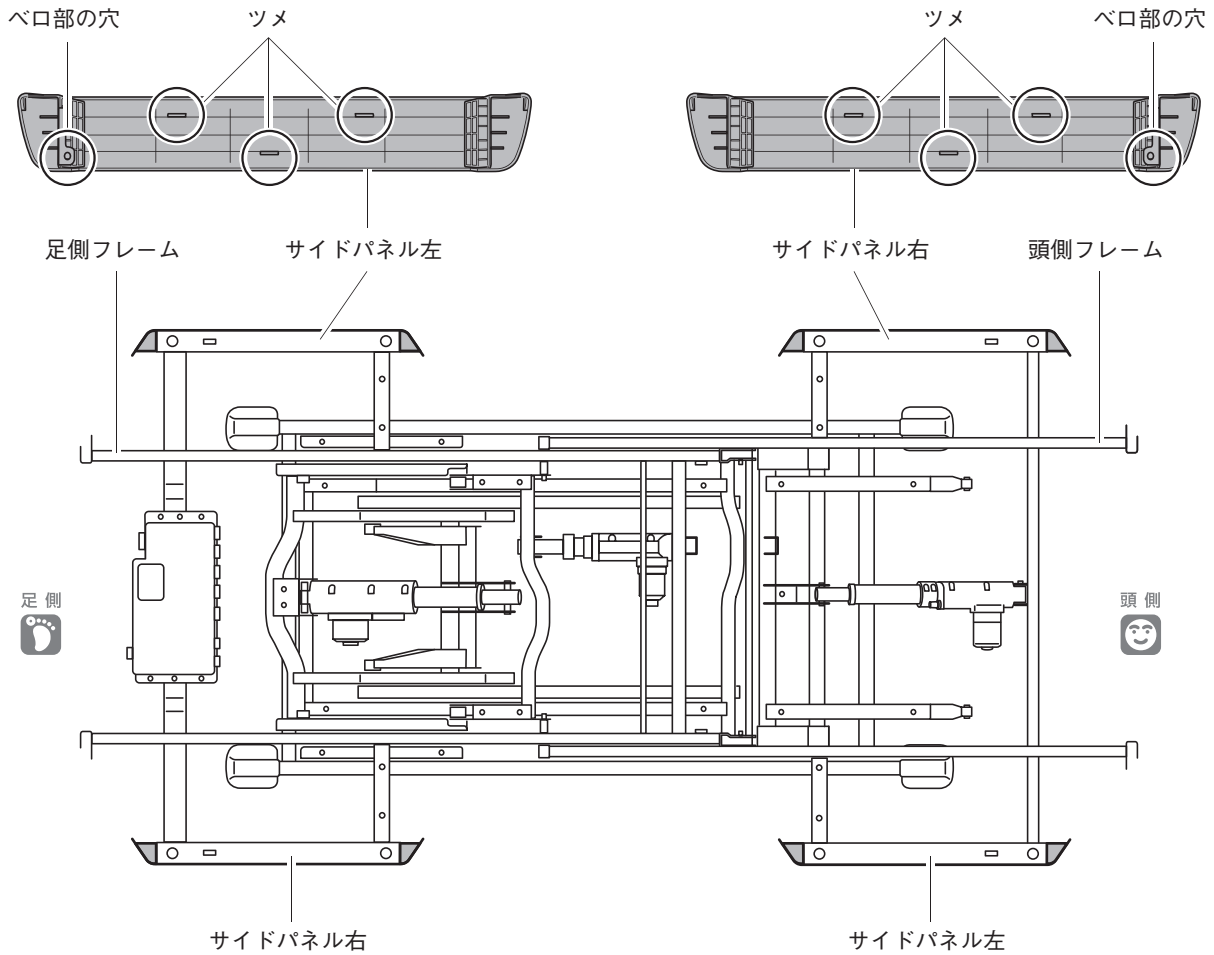
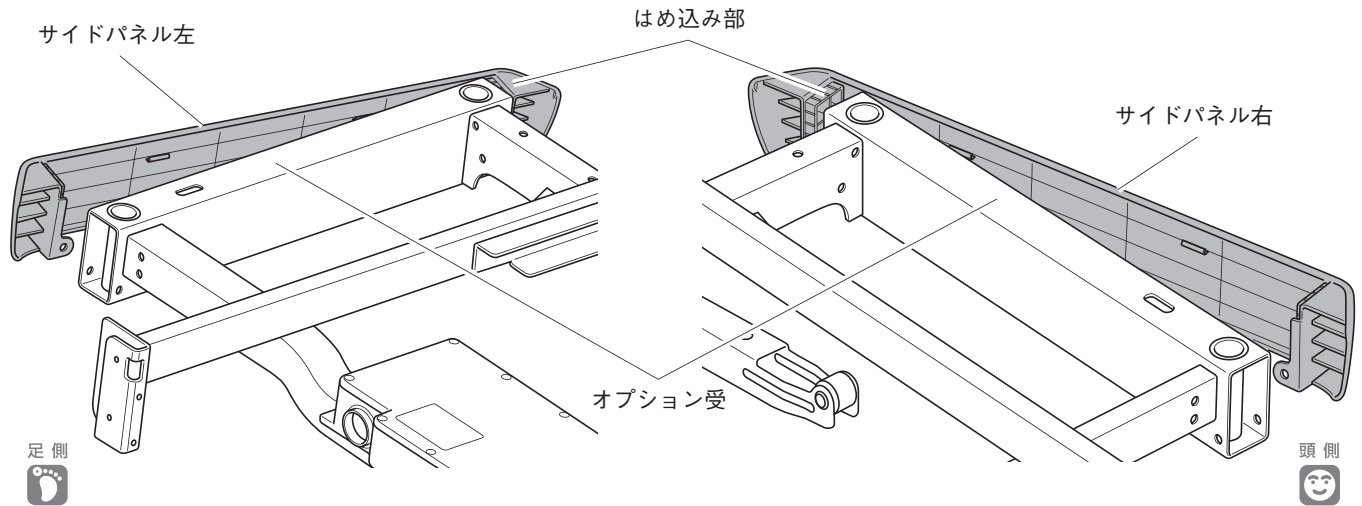


図1

※イラストはボトムを外した状態で説明しています。

① サイドパネルのはめ込み部を、ベッドの中央側からオプション受にはめ込んでください。

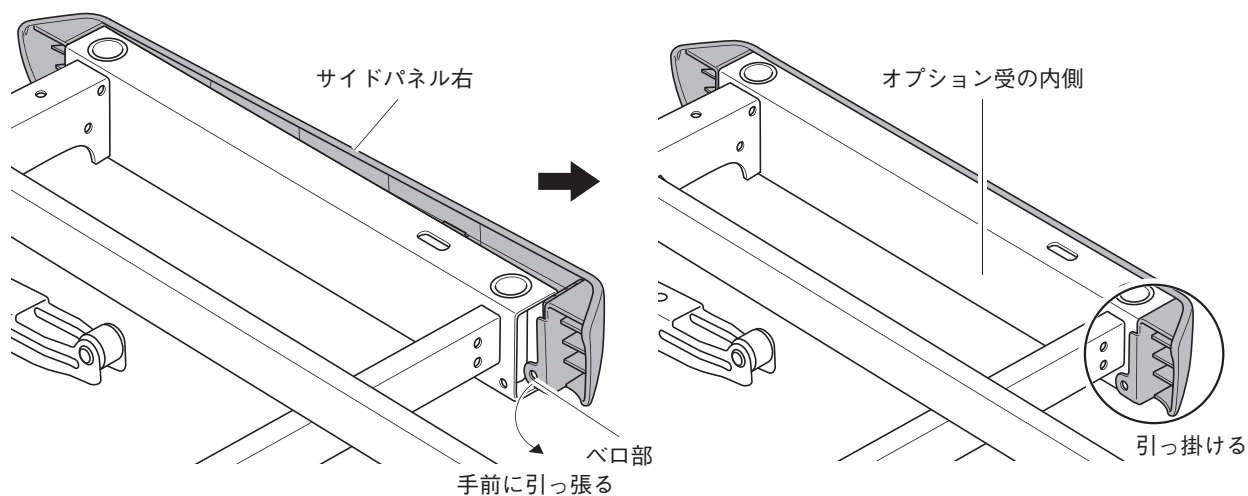


※イラストは【足側フレームにサイドパネル(左)を取付ける状態】で説明しています。

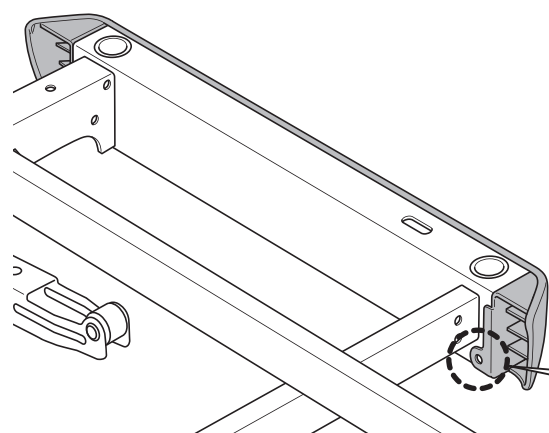
※イラストは【頭側フレームにサイドパネル(右)を取付ける状態】で説明しています。

※以下のイラストは【頭側フレームにサイドパネル（右）を取付ける状態】で説明しています。

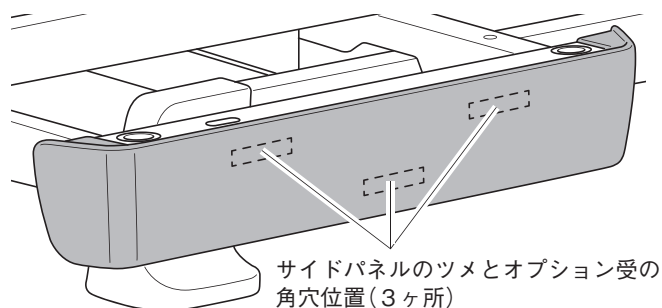
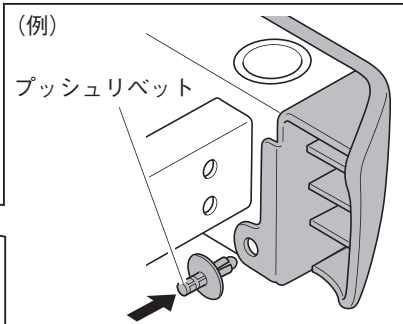
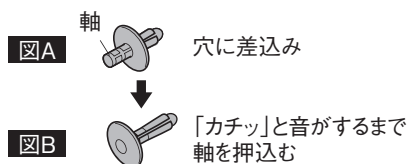
②サイドパネルのベロ部を手前に引っ張りながら、オプション受の内側に引っ掛けてください。



③サイドパネルのベロ部の穴に、プッシュリベットを差込み、プッシュリベットの軸を指で押込んで図 B の状態にして、サイドパネルをオプション受に固定してください。



プッシュリベットを取付けるときは



④左図の3ヶ所を外側から押し、サイドパネルの内側に付いているツメ(57ページ参照)をオプション受の角穴に「パチン」と音がするまで、しっかりとめ込んでください。

## 警告

サイドパネルは正しいユニットの組合せ(34・35ページ参照)になっていることを確認した上で取付けてください。誤った組合せで使用すると、意図せぬすき間の発生や製品同士の接触、安定性の低下などにより、けがをしたりベッドが故障したりするおそれがあります。

# 11 組立後の点検

- ベッドの組立が終わりましたら、ベッドに人が乗っていないことを確認の上、このチェックシートで点検してください。(59～63 ページをコピーしてお使いください)
- 定期点検の際も、このチェックシートを使用してください。
- 異常が認められた場合や詳しい点検をご希望される場合は、パラテクノコールセンター (63 ページ参照) までお問い合わせください。
- キャスターやハイトスパーサーなどのオプションを使用する場合は、各製品の「取扱説明書」に従って、組立・点検を行ってください。

## 警告

組立て後は点検を行ってください。組立てが不十分な状態で使用すると、けがや故障するおそれがあります。

## 注意

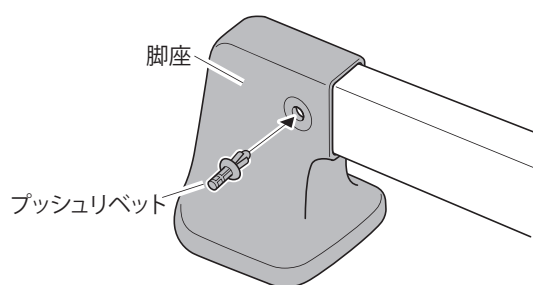
点検作業をしている際に異常音や振動が生じた場合には、すぐにベッドの使用を中止し、パラテクノコールセンター (63 ページ参照) までご連絡ください。

## チェックシート

### 1 脚座の取付け

- ・ ベースフレームの 4 ヶ所すべてに脚座がはまり、プッシュリベットが確実に取付けられていますか？ (4 ヶ所)

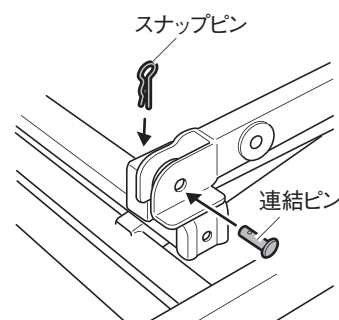
- はい  
 いいえ → 39 ページ参照



### 2 ベースフレームと足側フレームの連結

- ・ 連結ピンにスナップピンが確実に差込まれていますか？ (左右各 1 ヶ所)

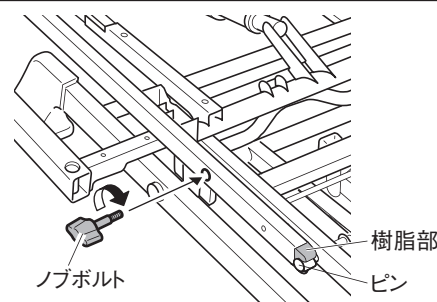
- はい  
 いいえ → 45 ページ参照



### 3 頭側フレームと足側フレームの固定

- ・ 頭側フレームの樹脂部が足側フレームのピンに掛かっていますか？ (左右各 1 ヶ所)
- ・ ノブボルトで確実に締付けられていますか？ (左右各 1 ヶ所)

- はい  
 いいえ → 46 ページ参照



**4** コード類の傷

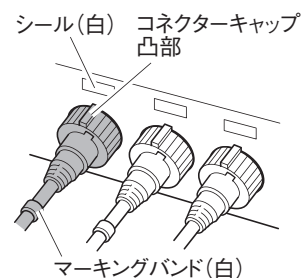
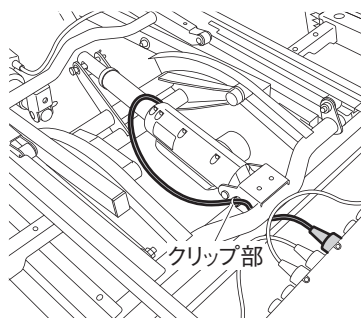
- ・ プラグやコードに傷などはありますか?

ない

ある → 販売店またはパラテクノコールセンター（63 ページ参照）へ連絡

**5** ハイローアクチュエーターとコントロールボックスの接続

- ・ ケーブルが正しく配線されていますか?
- ・ コネクターキャップの凸部が真上にきていますか?
- ・ ケーブルがクリップ部を通っていますか?

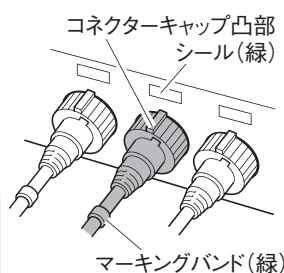
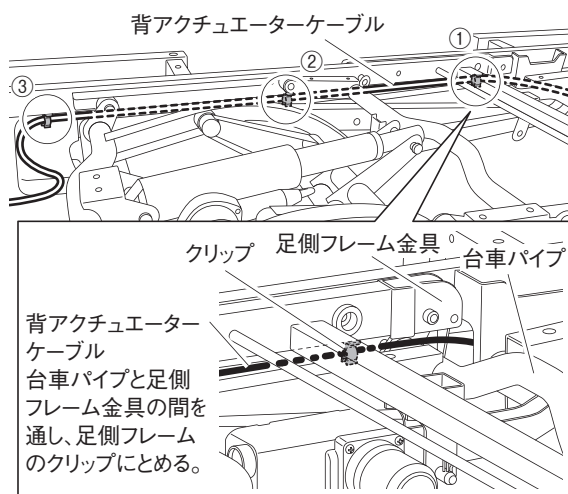


はい

いいえ → 47 ページ参照

**6** 背アクチュエーターとコントロールボックスの接続

- ・ ケーブルが正しく配線されていますか?
- ・ ケーブルがクリップに固定されていますか? (3ヶ所)
- ・ コネクターキャップの凸部が真上にきていますか?

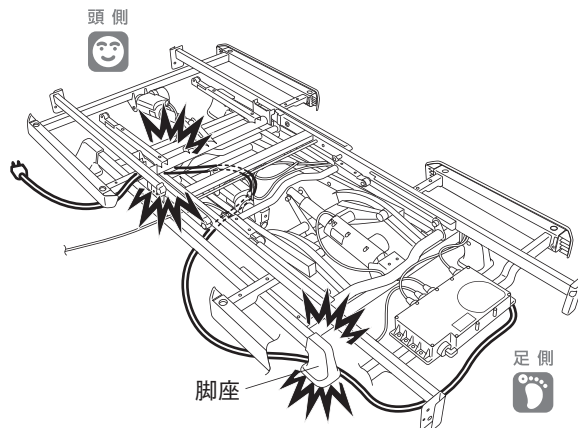


はい

いいえ → 48 ページ参照

**7** 電源コードの確認

- ・ コードはベースフレームの外側に配線されていますか?
- ・ フットボードよりも頭側で配線する場合、コードはクリップに留まっていますか?
- ・ 可動部と接触していませんか?
- ・ 脚座やキャスターなどで踏んでいませんか?
- ・ 高さ調節を最低高さから最高高さまで行い、コードが引っ張られることはありませんか?



はい

いいえ → 49 ページ参照

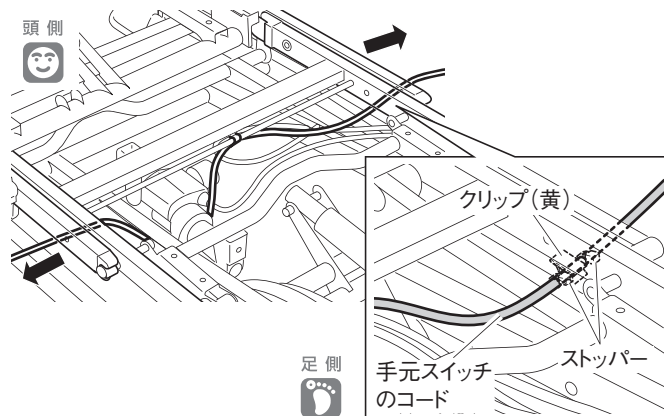


# 11 組立後の点検

## 8 手元スイッチの配線

- ・コードが正しく配線され、クリップ（黄）に固定されていますか？
- ・クリップ（黄）が2つのストッパーの間にきていますか？

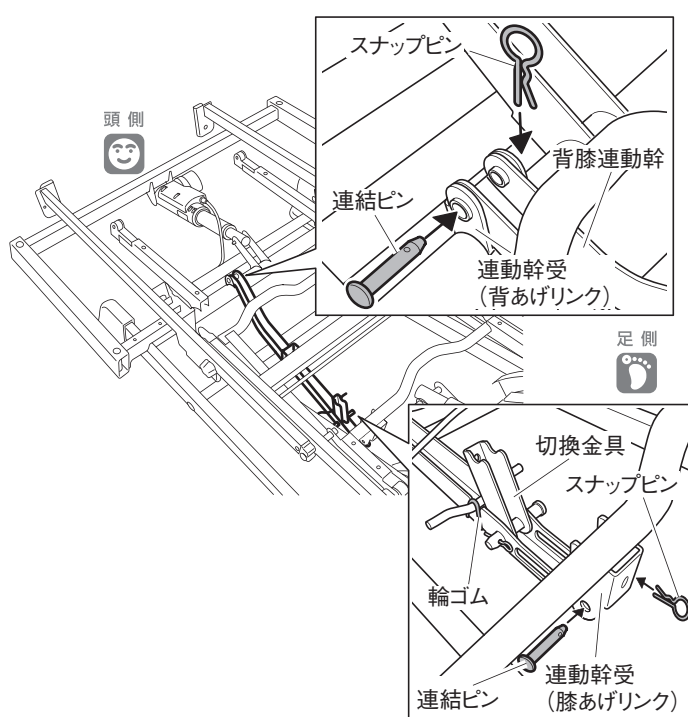
- はい  
いいえ→50 ページ参照



## 9 背膝連動幹と切換金具の連結 2 1

- ・連結ピンにスナップピンが確実に差込まれていますか？（2ヶ所）
- ・背膝連動幹が背あげリンク・膝あげリンクに正しく連結されていますか？

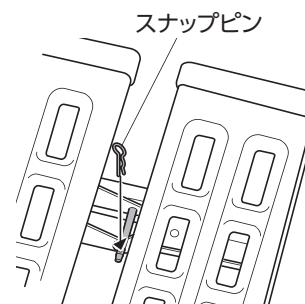
- はい  
いいえ→51 ページ参照



## 10 背ボトムと膝・足ボトムの取付け

- ・L字ピンにスナップピンが確実に差込まれていますか？（左右各1ヶ所）

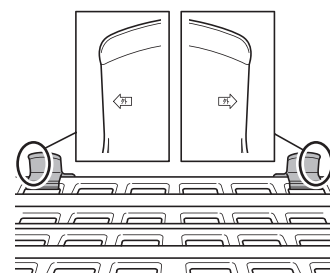
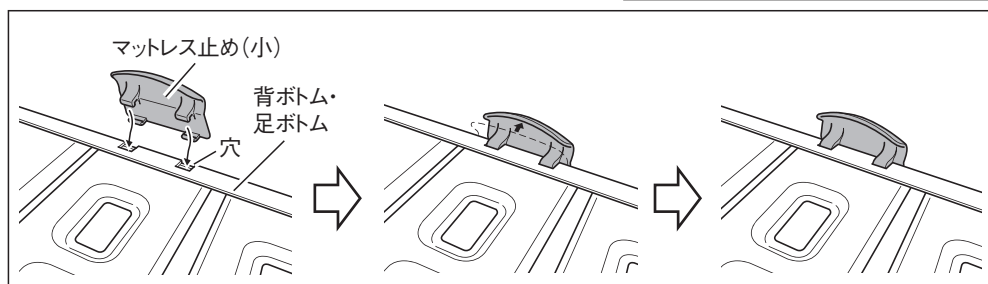
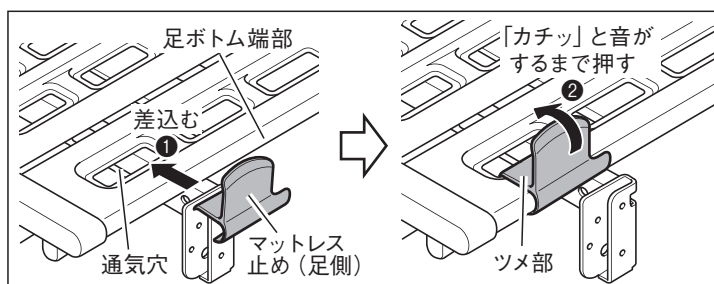
- はい  
いいえ→53 ページ参照



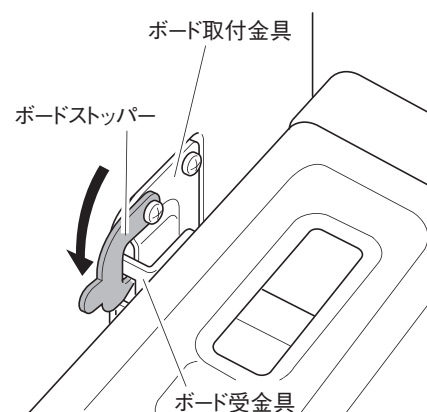


**11** マットレス止めの取付け

- ・ ボトムにしっかりと取付けられていますか？
- ・ マットレス止め（足側）の左右の向きはあっていますか？

 はい いいえ → 55 ページ参照**12** ボードの取付け状況の確認（頭側・足側）

- ・ ボード取付金具がボード受金具にしっかりと入っていますか？（頭側 2ヶ所・足側 2ヶ所）
- ・ ボードストッパーがボード受金具の穴に確実に掛かっていますか？（頭側 2ヶ所・足側 2ヶ所）
- ・ いちじるしいがたつきがないですか？

 はい いいえ → 56 ページ参照**13** 手元スイッチの確認

- ・ 電源プラグをコンセントに差込むと手元スイッチの電源ランプが緑色に点灯しますか？
- ・ 操作ボタンを押して離すと表示パネルに「On」が表示されますか？その後、操作選択ランプが点灯しますか？（自動オフ設定が「無効」の場合を除く）

 はい いいえ → 20 ページ参照**14** 操作時の確認

- ・ 手元スイッチで背あげ・膝あげ・高さ調節操作を最大まで行った際、以下の異常がありませんか？

 異常なし

異常音がある → 販売店またはパラテクノコールセンター（63 ページ参照）へ連絡  
※場所や状態によってはお客様で注油を行うことができます。

 動作しない（電源ランプが点滅する）77・78 ページ参照 ベッドが家具などに当たる → ベッドを移動するか、障害物を取除いてください。

## 11 組立後の点検

### 15 ベッド・電装品の傷・変形

- ・ ボトムやフレームなどに、傷や変形がありませんか？
- ・ 手元スイッチ本体に、傷や破損がありませんか？

ない

ある→販売店またはパラテクノコールセンター（下記参照）へ連絡

### 16 ラベルのはがれ

- ・ ラベルがはがれたり、文字が見えなくなったりしていませんか？

いいえ

はい（はがれている・文字が見えない）→販売店またはパラテクノコールセンター（下記参照）へ連絡

### 17 ベッドのすべり

- ・ ベッドを前後左右などから押して、容易にすべりませんか？

すべらない

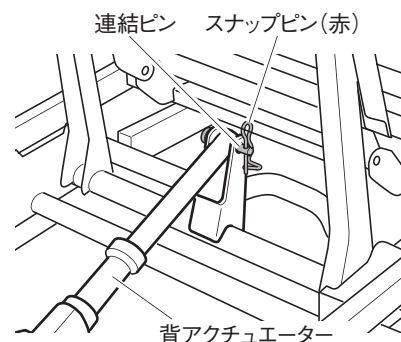
すべる→脚座の下に脚座ゴムシート（KQ-P732：別売）などを敷いてください。

### 18 連結ピン・スナップピン（赤）の確認

- ・ 背アクチュエーター先端の連結ピンにスナップピン（赤）が確実に差込まれていますか？

はい

いいえ→販売店またはパラテクノコールセンター（下記参照）へ連絡



### 19 サイドパネルの取付け

- ・ 左右の向きはあっていますか？
- ・ プッシュリベットは確実に取付けられていますか？
- ・ ツメがオプション受の角穴に確実にハマっていますか？

はい

いいえ→57・58 ページ参照

※調整・点検が必要な場合は、お買い上げの販売店またはパラテクノコールセンターまでお問い合わせください。


**パラテクノコールセンター ☎0120-54-8639**

【受付時間】 平日8:00～19:00 / 土・日・祝日9:00～17:20（年始は休業いたします）

※保証期間経過後の修理、補修用性能部品の保有期間について詳しくは101ページの「22 アフターサービス」をご覧ください。

## 12 適合オプション

### 警告









- オプションは正しい組合せを確認した上でご使用ください。  
誤った組合せで使用すると、思わぬけがや故障の原因となります。  
各オプションの品番は段ボール箱・製品識別表示ラベルに記載されています。  
※製品識別表示ラベル上は、S\*\*\*\*、Q\*\*\*\*などと表示されています。  
例) S161Q → KS-161Q を示します。
- 各オプションの適合表に記載の適合品以外は使用しないでください。意図せぬすき間の発生や製品の破損・変形などにより、けがをするおそれがあります。特にベッドサイドレールやベッド用グリップは、99・100 ページ「 適合オプションの組合せと取付位置」を参照して、正しい組合せでご使用ください。
- 使用する各オプションの取扱説明書をお読みください。



仕様変更などによりこの取扱説明書の記述と一部異なる場合があります。  
ご不明な点は販売店または直接弊社までお問い合わせください。

### ■ 適合表

ここでは、ベッドに取付けて使用するオプションのみを記載しています。  
下表のオプション以外を使用する場合は、販売店または直接弊社までお問い合わせください。

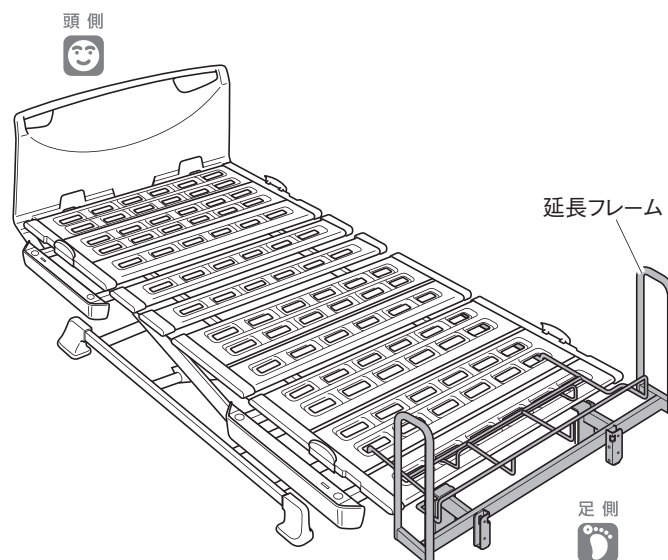
製品名		品番	参照ページ
延長フレーム (ベッド用延長用具)	 JIS 認証取得	KQ-P78L (910 幅用), KQ-P68L (830 幅用)	65
オプション脚座セット	 JIS 認証取得	KQ-P68A	65
キャスター	 JIS 認証取得	KQ-P68C	66
ハイトスペーサー (延長脚)	 JIS 認証取得	KQ-027A	66
キャスター付ハイトスペーサー (延長脚)	 JIS 認証取得	KQ-P90CH	66
ベッドサイドレール  JIS 認証取得	KS-161Q シリーズ	KS-161Q, KS-166, KS-126B/C/M/W	67
	KS-171Q シリーズ	KS-171Q, KS-176, KS-146B/C/M/W	
	KS-151Q シリーズ	KS-151Q	
	KS-191Q シリーズ	KS-191Q	
	KS-111Q シリーズ	KS-111Q, KS-116Q	
ソフトカバー付ベッドサイドレール		KS-151QC, KS-161QC, KS-171QC, KS-191QC KS-126BC/CC/MC/WC, KS-146BC/CC/MC/WC KS-166QC, KS-176QC	68
クリアカバー付ベッドサイドレール		KS-151QT, KS-161QT, KS-171QT, KS-191QT KS-126BT/CT/MT/WT, KS-146BT/CT/MT/WT KS-166QT, KS-176QT	68
サクッとポケット付ベッドサイドレール		KS-161QAP/QBP/QCP KS-171QAP/QBP/QCP KS-191QAP/QBP/QCP	68
ソフトガードサイドレール	 JIS 認証取得	KS-019A	67
ベッド用グリップ  JIS 認証取得	スイングアーム介助バー	KS-098A, KS-099A/B	69
	サイドグリップ	KS-030A	
ソフトカバー付 ベッド用グリップ	スイングアーム介助バー	KS-098ACL	69
	サイドグリップ	KS-030AC	
オーバーテーブル		KQ-060L (910 幅用), KQ-060M (830 幅用)	70
アジャストテーブル		KQ-090	70
サイドサポート <sup>*1</sup>		KA-037AR/BR <sup>*2</sup> , KA-037AL/BL <sup>*2</sup> , KA-038A/B <sup>*3</sup> ※1 ポケットコイルマットレス・マキシーフロートマットレス・エアマットレス はこちらあ結起 3D タイプには適合しません。 ※2 ポケットコイルスプリングマットレス・クレーターマットレス・ストレッチフィットマットレス・エバーリーフマットレス・エバーフィットマットレス・エバーフィットC <sup>3</sup> マットレス・ストレッチグライドマットレス・エバークラウドマットレス・アクアフロートマットレス・エアマットレス はこちらあ結起 Slim タイプ・エアマットレス はこちらあ風香・エアマットレス はこちらあ利楽との組合せの場合は、別売のジョイントセット A037-1 が必要です。 ※3 ポケットコイルスプリングマットレス・エバーフィットマットレス・エバーフィットC <sup>3</sup> マットレス・ストレッチグライドマットレス・エバークラウドマットレス・アクアフロートマットレス・エアマットレス はこちらあ結起 Slim タイプ・エアマットレス はこちらあ風香・エアマットレス はこちらあ利楽との組合せの場合、サイドサポートの高さを高く設定してください。	70
スマートハンドル		KQ-P70S	75
脚座ゴムシート		KQ-P732	—
脚座カーペット		KQ-P731	—

## 12 適合オプション

### 1. 延長フレーム（ベッド用延長用具）

JIS 認証取得

- ベッドに取付け、延長マットレス（別売）を置くことにより、ベッド全長を足側に 14cm 延長でき、長身の方（170cm 後半から）にあわせたロングサイズのベッドにすることができます。
- 延長フレームは、必ず専用の延長マットレス（右表）を取付け、延長マットレスに適合するレギュラーサイズマットレスとあわせて使用してください。
- レントシリーズと右表の延長フレームの組合せは JIS 認証を取得しています。右表以外の延長フレームとは組合せないでください。
- 下表以外の延長フレームと組合せた場合は、JIS 認証を取得していない状態となります。



#### 警告

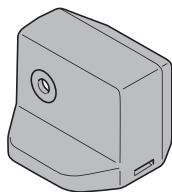
延長フレームを取付けて使用するときは、適合する延長マットレス（別売）を使用してください。延長フレームのすき間に身体の一部がはさまれて、けがをするおそれがあります。

延長フレーム	延長マットレス
KQ-P78L (910 幅用)	KE-L111・KE-L121・KE-551L
KQ-P68L (830 幅用)	KE-L113・KE-L123・KE-553L

### 2. オプション脚座セット

JIS 認証取得

- ベッドに取付けることにより、床高を 7cm さげることができます。
- 転落した際に受ける衝撃の緩和や、転落に対する不安感を軽減することができます。
- レントシリーズと下表のオプション脚座セットの組合せは JIS 認証を取得しています。下表以外のオプション脚座セットとは組合せないでください。
- 下表以外のオプション脚座セットと組合せた場合は、JIS 認証を取得していない状態となります。



オプション脚座セット	ゆかからボトム上面までの高さ
KQ-P68A	15 ~ 55 cm



ベッドサイドテーブル（KF1920/1930/1950/1960/1970/1924/1934/1954/1964/1974/282）、リハビリテーブル（KF-850/840）、端座位保持テーブル（KF-890）、床走行式電動介護リフト（KQ-781/787）を使用する場合は、通常の脚座に取替えるか、ハイトスペーサー（KQ-027A）またはキャスター付ハイトスペーサー（KQ-P90CH）が必要になります。

### 3. キャスター / ハイトスペーサー (延長脚) / キャスター付ハイトスペーサー (延長脚)

JIS 認証取得

■キャスターを取付けることにより、室内での配置換えや掃除をする際などのベッドの移動を補助します。また、ハイトスペーサーを取付けることにより、ゆかからの高さを高くすることができます。

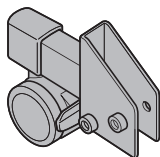
■レントシリーズと下表のキャスター / ハイトスペーサー / キャスター付ハイトスペーサーの組合せは JIS 認証を取得しています。

下表以外のキャスター / ハイトスペーサー / キャスター付ハイトスペーサーとは組合せないでください。

■下表以外のキャスター / ハイトスペーサー / キャスター付ハイトスペーサーと組合せた場合は、JIS 認証を取得していない状態となります。

#### ●キャスター

KQ-P68C



※ベッドの高さが5cm低くなります。

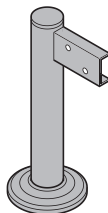
キャスター / ハイトスペーサー / キャスター付ハイトスペーサー適合表		
適合品		ゆかからボトム上面の高さ
キャスター	KQ-P68C	17cm ~ 57cm
ハイトスペーサー	KQ-027A	32cm ~ 72cm
キャスター付ハイトスペーサー	KQ-P90CH	22cm ~ 62cm



ベッドサイドテーブル (KF-1920/1930/1950/1960/1970/1924/1934/1954/1964/1974/282)、リハビリテーブル (KF-850/840)、端座位保持テーブル (KF-890)、床走行式電動介護リフト (KQ-781/787) を使用する場合は、通常の脚座に取替えるか、ハイトスペーサー (KQ-027A) またはキャスター付ハイトスペーサー (KQ-P90CH) が必要になります。

#### ●ハイトスペーサー

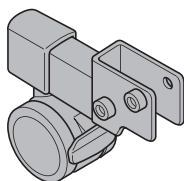
KQ-027A



※ベッドの高さを、10cm高くすることができます。

#### ●キャスター付ハイトスペーサー

KQ-P90CH



※ベッドの高さは変わりません。



## 12 適合オプション

### 4. ベッドサイドレール JIS 認証取得

- ベッドの両サイドのオプション取付穴を利用して、ベッドサイドレールが使用できます。
- ベッドサイドレールは、ベッドで寝ている方の転落予防、寝具の落下防止を目的としています。立ちあがり時など、支えとしてお使いになる場合はベッド用グリップをお使いください。
- 使用する方の状態に応じて、すき間を少なくしたソフトガードサイドレール(KS-019A)や各種カバー（68ページ「5. ソフトカバー付／クリアカバー付／サクッとポケット付ベッドサイドレール」の表を参照）をお使いください。
- レントシリーズと下表のベッドサイドレールの組合せは JIS 認証を取得しています。下表以外のベッドサイドレールとは組合せないでください。
- 下表以外のベッドサイドレールと組合せた場合は、JIS 認証を取得していない状態となります。

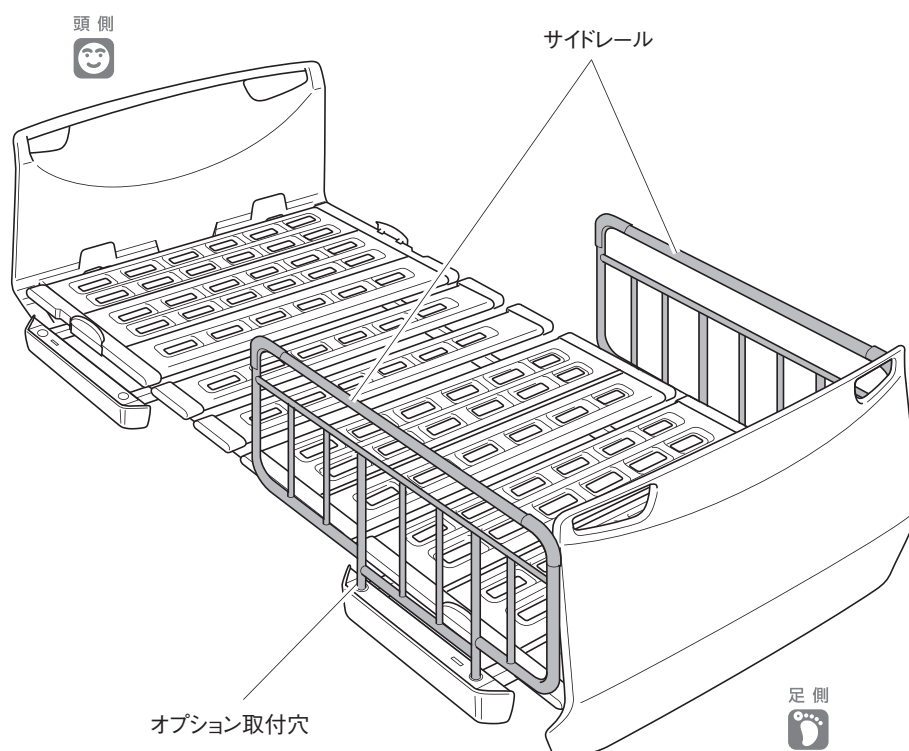
ベッドサイドレール適合表

(cm)

		全長	全高	厚	ベッド取付時の サイドレール高さ
ベッドサイドレール	KS-151Q	59	50.5	2.5	37.5
	KS-161Q	96.5	50.5	2.5	37.5
	KS-171Q	96.5	56.5	2.5	43.5
	KS-191Q	83	50.5	2.5	37.5
	KS-126B/C/M/W	96.5	50.5	2.5	37.5
	KS-146B/C/M/W	96.5	56.5	2.5	43.5
	KS-166	96.5	50.5	2.5	37.5
	KS-176	96.5	56.5	2.5	43.5
ソフトガードサイドレール	KS-111Q/KS-116Q	98	53.5	2.8	40
	KS-019A	102	59	4	45



KS-191Qは、KS-098A・KS-099A/B・KS-030Aと並べて、もしくは単独でオプション取付穴に差して使用するものです。他のベッド用グリップやベッドサイドレールなどと並べて使用したり、KS-191Qを2本並べて使用したりしないでください。詳しくは、99・100ページ「**21**適合オプションの組合せと取付位置」をご覧ください。





## 5. ソフトカバー付／クリアカバー付／サクッとポケット付ベッドサイドレール

■ソフトカバー付／クリアカバー付／サクッとポケット付ベッドサイドレールは、下表のベッドサイドレールと各種カバー／サクッとポケットのセットです。

■下表以外のベッドサイドレールとは組合せないでください。

■ソフトカバー／クリアカバー／サクッとポケットのみでもお求めいただけます。

ソフトカバー付ベッドサイドレール	ベッドサイドレール	ソフトカバー	クリアカバー付ベッドサイドレール	ベッドサイドレール	クリアカバー
KS-151QC	KS-151Q	KS-15C	KS-151QT	KS-151Q	KS-15TA
KS-161QC	KS-161Q	KS-16C	KS-161QT	KS-161Q	KS-16T
KS-166QC	KS-166		KS-166QT	KS-166	
KS-126BC/CC/MC/WC	KS-126B/C/M/W		KS-126BT/CT/MT/WT	KS-126B/C/M/W	
KS-171QC	KS-171Q	KS-17C	KS-171QT	KS-171Q	KS-17T
KS-176QC	KS-176		KS-176QT	KS-176	
KS-146BC/CC/MC/WC	KS-146B/C/M/W		KS-146BT/CT/MT/WT	KS-146B/C/M/W	
KS-191QC	KS-191Q	KS-19CA	KS-191QT	KS-191Q	KS-19T

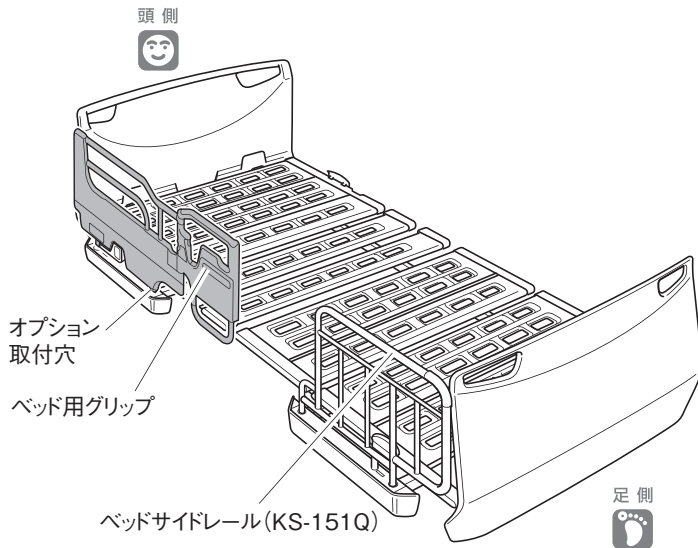
サクッとポケット付ベッドサイドレール	ベッドサイドレール	サクッとポケット
KS-161QAP	KS-161Q	KS-15P
KS-161QBP		KS-16P
KS-161QCP		KS-15P,KS-16P
KS-171QAP	KS-171Q	KS-15P
KS-171QBP		KS-16P
KS-171QCP		KS-15P,KS-16P
KS-191QAP	KS-191Q	KS-15P
KS-191QBP		KS-16P
KS-191QCP		KS-15P,KS-16P

## 12 適合オプション

### 6. ベッド用グリップ（スイングアーム介助バー／サイドグリップ）

JIS 認証取得

- ベッドの両サイドのオプション取付穴を利用して、ベッド用グリップが使用できます。
- 安全のため、使用者が転落するおそれがある場合などには、ベッド用グリップと併用して、ベッドサイドレール（KS-151Q シリーズ、KS-191Q シリーズ）またはサイドサポートをご使用ください。
- 使用する方の状態に応じて、すき間を少なくした各種ソフトカバー（下記「7. ソフトカバー付／サクッとポケット付ベッド用グリップ」の表を参照）をお使いください。
- レントシリーズと下表のベッド用グリップの組合せは JIS 認証を取得しています。下表以外のベッド用グリップとは組合せないでください。
- 下表以外のベッド用グリップと組合せた場合は、JIS 認証を取得していない状態となります。



ベッド用グリップ適合表

(cm)

		全長	全高	厚	ベッド取付時の サイドレール 高さ
スイングアーム 介助バー	KS-098A	112.1	52.6	4	41
	KS-099A/B	112	52.1	4	41
サイドグリップ	KS-030A	82.2	52.3	4	41

※ベッド用グリップと同じ側で使用できるのは、サイドグリップ（KS-030A）、ベッドサイドレール（KS-151Q シリーズ、KS-191Q シリーズ）、サイドサポートのみです。

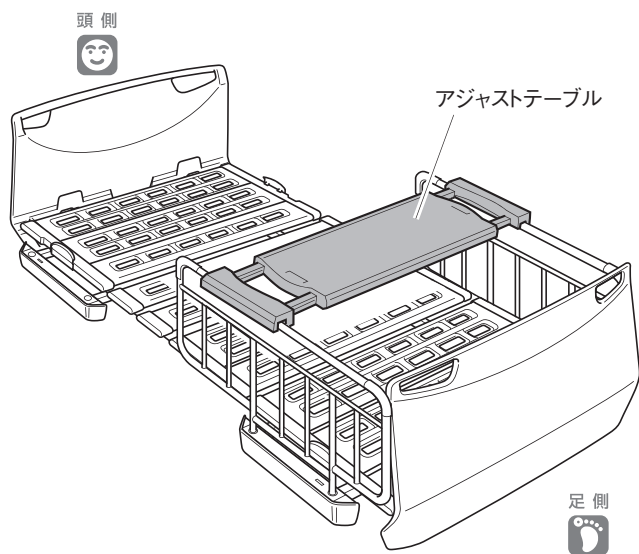
### 7. ソフトカバー付ベッド用グリップ

- ソフトカバー付ベッド用グリップは、下表のベッド用グリップとソフトカバー付のセットです。
- 下表以外のベッド用グリップとは組合せないでください。
- ソフトカバーのみでもお求めいただけます。

ソフトカバー付ベッド用グリップ	ベッド用グリップ	ソフトカバー
KS-098ACL	KS-098A	KS-98CL
KS-030AC	KS-030A	KS-30C

## 8. オーバーテーブル／アジャストテーブル

■オーバーテーブル／アジャストテーブルはベッドサイドレールの上に載せて使用してください。

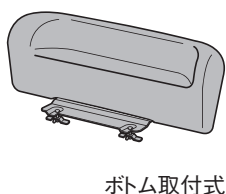
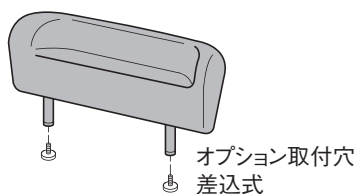


### オーバーテーブル／アジャストテーブル適合表

KQ-060L (910 幅用) /  
KQ-060M (830 幅用) /KQ-090

## 9. サイドサポート

■ベッドの両サイドのオプション取付穴または背ボトムを利用して、サイドサポートが使用できます。



### サイドサポート適合表

オプション取付穴差込式	ボトム取付式
KA-037AR/BR	KA-038A
KA-037AL/BL	KA-038B

※ボトム取付式は、背ボトム専用です。

# 13 マットレス (別売)

## ⚠️ 警告

- マットレスを設置しない状態ではベッドを使用しないでください。ボトムのすき間や穴に手や足の指などがはさまれて、けがをするおそれがあります。
- このベッドには、弊社が指定する適合品のマットレスを組合せてご使用ください。弊社が指定する適合品以外のマットレスと組合せると、寸法や折れ曲がりの点で適合しないだけでなく、ベッドサイドレール・ベッド用グリップなどにはさまれてけがをしたり、ベッドに負担をかけ故障したりする原因となります。

### ■ 適合マットレス

品名	ベッドサイズ		ミニサイズ		レギュラーサイズ		厚 (cm)
	マットレスサイズ		83cm幅	91cm幅	83cm幅	91cm幅	
	幅×長さ (cm)						
		83×180	91×180	83×191	91×191		
プレグラーマットレス		KE-5531Q	KE-5511Q	KE-553Q	KE-551Q	8	
ウレタンフォームマットレス		—	—	KE-253	KE-251	8	
ストレッチスリム マットレス	清拭タイプ	KE-774SQ	KE-772SQ	KE-773SQ	KE-771SQ	7	
	通気タイプ	KE-774TQ	KE-772TQ	KE-773TQ	KE-771TQ		
エバーリーフ7 マットレス	清拭タイプ	—	—	KE-543S	KE-541S	7	
	通気タイプ	KE-544T	KE-542T	KE-543T	KE-541T		
ポケットコイルマットレス		—	—	RB-ZA83P	RB-ZA91P	13.5	
クレーターマットレス		—	—	KE-763	KE-761	9	
コンフォケアマットレス		—	—	KE-813	KE-811	8.5	
ストレッチフィット マットレス	清拭タイプ	KE-784SQ	KE-782SQ	KE-783SQ	KE-781SQ	9	
	通気タイプ	KE-784TQ	KE-782TQ	KE-783TQ	KE-781TQ		
エバーリーフマットレス		—	—	KE-533	KE-531	9	
エバーフィット <sup>3</sup> マットレス	ドライタイプ	KE-614UQ	KE-612UQ	KE-613UQ	KE-611UQ	10	
	清拭タイプ	KE-614SQ	KE-612SQ	KE-613SQ	KE-611SQ		
	通気タイプ	KE-614TQ	KE-612TQ	KE-613TQ	KE-611TQ		
マキシーフロートマットレス ※		—	—	KE-803A	KE-801A	15	
ストレッチグライド マットレス	清拭タイプ	KE-794SQ	KE-792SQ	KE-793SQ	KE-791SQ	12.5	
	通気タイプ	KE-794TQ	KE-792TQ	KE-793TQ	KE-791TQ		
エバークラウド マットレス	ドライタイプ	KE-624UQ	KE-622UQ	KE-623UQ	KE-621UQ	13	
	清拭タイプ	KE-624SQ	KE-622SQ	KE-623SQ	KE-621SQ		
	通気タイプ	KE-624TQ	KE-622TQ	KE-623TQ	KE-621TQ		
アクアフロート マットレス	清拭タイプ	—	—	KE-833Q	KE-831Q	12	
	通気タイプ	KE-8431Q	KE-8411Q	KE-843Q	KE-841Q		
エアマットレス ここちあ結起 3D ※		KE-934QS	KE-932QS	KE-933QS	KE-931QS	15	
エアマットレス ここちあ風香		—	—	KE-953M	KE-951M	13	
エアマットレス ここちあ利楽	清拭タイプ	KE-974S	KE-972S	KE-973S	KE-971S	13	
	通気タイプ	KE-974T	KE-972T	KE-973T	KE-971T		

※マキシーフロートマットレス・エアマットレスここちあ結起 3Dとベッドサイドレール・ベッド用グリップを併用する場合は、KS-171Qシリーズ・KS-111Qシリーズ (64ページ参照)・KS-019A・KS-098A・KS-099A/B・KS-030Aをご使用ください。



- 詳細な取扱いは、マットレスに添付されている取扱説明書をご覧ください。
- マットレスはベッドの幅・長さにあわせたものをご使用ください。
- 仕様変更などにより、この取扱説明書の記述と一部異なる場合があります。ご不明な点は販売店または直接弊社までお問い合わせください。

## 14 電動介護リフト（床走行式リフト）使用時のご注意

■下記の床走行式電動介護リフト（以下、床走行式リフト）が使用できます。

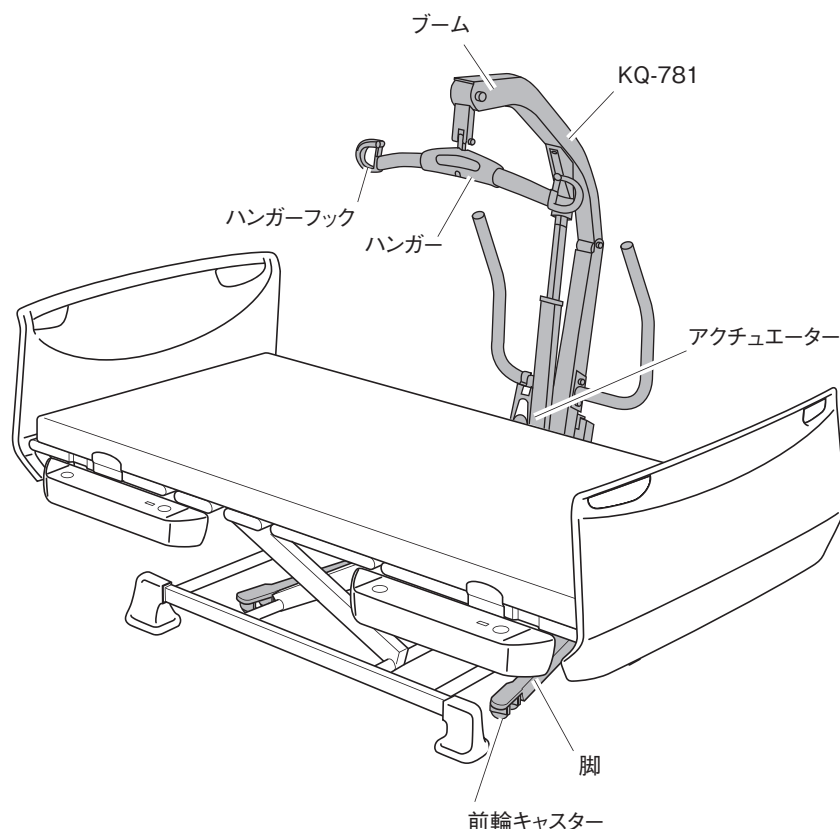
- KQ-781・KQ-787

### 警告

- 床走行式リフトに添付されている取扱説明書もお読みください。誤った使いかたをすると、思わぬけがをするおそれがあります。
- ベッド操作時および床走行式リフト操作時は床走行式リフトの周囲に注意してください。
  - ・ ベッドとハンガーの間にはさまれたり、ハンガーに当たったりしてけがをするおそれがあります。
  - ・ ブームやハンガーが人に当たってけがをしたり、ベッドや家具などに当たり破損したりするおそれがあります。
  - ・ ハンガーフックがベッドサイドレールなどに引っ掛かり、床走行式リフトやベッドサイドレールなどが破損・変形するおそれがあります。
  - ・ ベッドと床走行式リフトの脚部やアクチュエーター部などが当たり、破損・変形するおそれがあります。
- 床走行式リフトの脚をベッドの下に差込んでいるときは、床走行式リフトのキャスターロックを掛けないでください。ベッド操作のときにベッドと床走行式リフトの脚部やアクチュエーター部などが当たると、床走行式リフトが転倒してけがをしたり、ベッドや床走行式リフトが破損・変形したりするおそれがあります。
- 床走行式リフトの脚をベッドの下に差込むときは、電源コードを踏んだり乗り越えたりしないでください。電源コードが破損して、感電・火災のおそれがあります。



- オプション脚座セット（KQ-P68A）またはキャスター（KQ-P68C）を使用している場合、ベッドとの併用はできません。
- 仕様変更などによりこの取扱説明書の記述と一部異なる場合があります。ご不明な点は販売店または直接弊社までお問い合わせください。



※イラストはKQ-781を示します。



# 15 手動による背さげ操作 (停電・故障時などの対応)

## 1. 背さげのしかた

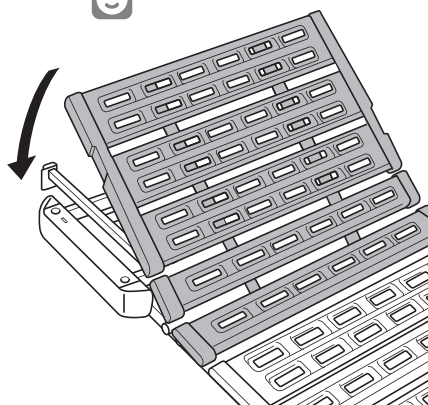
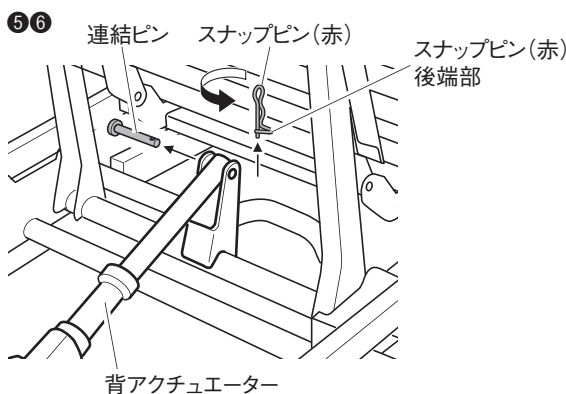
使用する工具	ペンチ・プライヤー (小)
--------	---------------



### スナップピンの抜きかた

- スナップピン (赤) を、図の方向にひねり、そのままスナップピン (赤) の後端部を押して、ピンを抜いてください。

※ペンチで先端部をはさんで引っ掛けて作業を行うと、取外しが容易です。



■停電時やベッドの故障により、背ボトムがさげられなくなった場合、手動で背ボトムをさげることができます。背さげ操作は、以下の手順で行ってください。

停電時以外の理由で背ボトムがさげられなくなった場合、77・78ページの「17 故障かな?と思ったら」に従ってチェックを行い、ベッドが故障している場合には、販売店もしくはパラテクノロジーセンター(101ページ参照)までご連絡ください。

### 注意

作業は2人以上で行ってください。手や腕などをはさまれ、けがをするおそれがあります。

- 1 ベッドの電源プラグをコンセントから抜いてください。
- 2 ベッドを使用している方にベッドから降りていただき、寝具・マットレスなどをベッドから降ろしてください。
- 3 ヘッドボードを取外してください。(81ページ参照)
- 4 背ボトムと背あげリンクを支えてください。

### 注意

2 (モーター) 1 (モーター) で、背膝連動に設定している場合は、背あげリンクをしっかりと持って操作してください。背あげリンクがさがり、けがをするおそれがあります。

- 5 背アクチュエーターの先端の連結ピンについているスナップピン (赤) を取外してください。
- 6 連結ピンを取外してください。連結ピンを取外すと背あげリンクが自由に動くようになります。



取外した連結ピンおよびスナップピンは復帰の際に使用します。紛失しないよう、保管してください。



この作業を行ったときは、復帰作業を行って元の状態に戻すまで、電源プラグはコンセントから抜いたままにしてください。



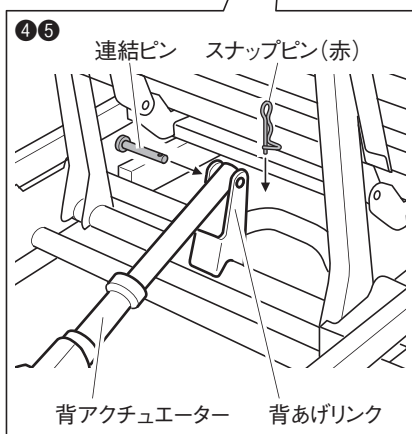
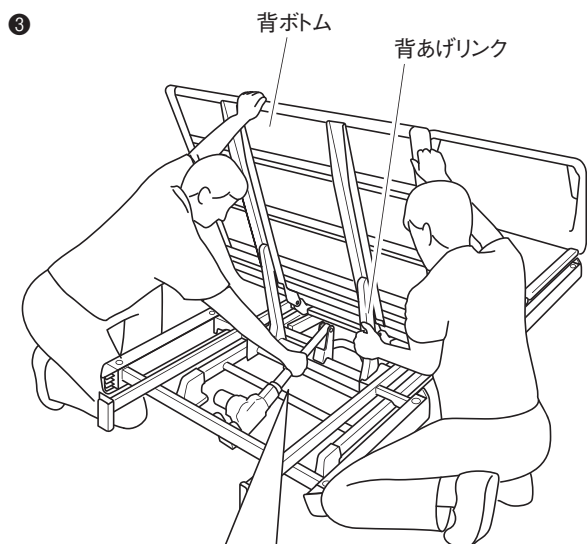
## 2. 戻しかた

使用する部品 取外した連結ピン、新しいスナップピン(赤) 各1本

■停電時は、電源が回復した後に、以下の手順でベッドを元の状態に戻し、59～63ページの「**III** 組立後の点検」に従い、点検を行ってください。

### 注意


作業は2人以上で行ってください。手や腕などはさまれ、けがをすることがあります。



### 注意

スナップピン(赤)は再利用しないでください。ベッドが破損してけがをすることがあります。新しいスナップピン(赤)は、販売店またはパラテックコールセンター(101ページ参照)までご依頼ください。

- ①ベッドを使用している方にベッドから降りていただき、寝具・マットレスなどをベッドから降ろしてください。
- ②ヘッドボードを取外してください。(81ページ参照)
- ③背ボトムと背あげリンクを持ちあげ、支えてください。

 **2** モーター **1** モーター をご使用の場合、背膝連動を解除(「背あげ」に切換え)した方が作業がしやすくなります。(27・28ページ参照)

- ④背アクチュエーター先端の穴と背あげリンクの穴の位置をあわせ、取外してあった連結ピンを差込んでください。
- ⑤連結ピンが抜けないようにスナップピン(赤)を差込んでください。
- ⑥ベッドの電源プラグをコンセントに差込んでください。
- ⑦手元スイッチを操作して背ボトムを一番下までさげてください。
- ⑧ヘッドボードを取付けてください。(56ページ参照)

# 15 手動による背さげ操作（停電・故障時などの対応）

## 3. スマートハンドルによるベッド操作のしかた

### 注意

スマートハンドルの操作時は、ベッドの電源プラグがコンセントから抜けていることを確認してください。スマートハンドルの操作とベッドの手元スイッチでの操作を同時に行うと、ベッドが故障するおそれがあります。

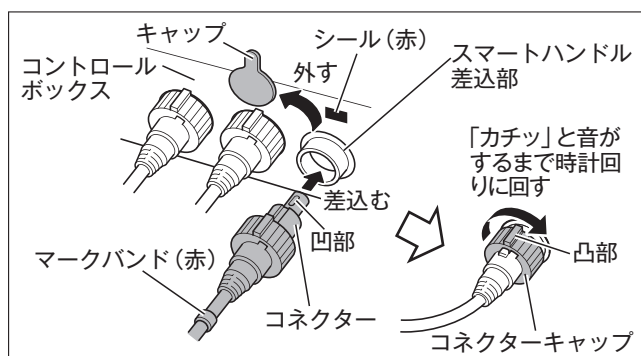


- スマートハンドル（KQ-P70S:別売）をベッドに取付けることにより、「背あげ/背さげ」「膝あげ/膝さげ」「高ささげ」の操作を行うことができます。
- スマートハンドルの収納ケース内に、スマートハンドルの取扱説明書が同梱されています。そちらもあわせてご覧ください。
- スマートハンドルは停電時やベッドの故障\*などの緊急時に、すぐに使用できるように収納ケースに保管してください。  
※故障内容によっては、スマートハンドルによる操作ができない場合があります。
- レントシリーズは、収納ケースをベッドのフレームに取付けることはできません。

### スマートハンドルの取付けかた・取外しかた

#### 【スマートハンドルの取付けかた】

- ① ベッドのコントロールボックスのスマートハンドル差込部（シール：赤）のキャップを取外してください。
- ② スマートハンドルのコネクターを、ベッドのコントロールボックスの差込部（シール：赤）に差込んでください。
- ③ コネクターキャップを「カチッ」と音がするまで時計回りに回してください。



#### 【スマートハンドルの取外しかた】

- ① 使用後は取付けと逆の手順でスマートハンドルを取外し、収納ケースに入れて保管してください。

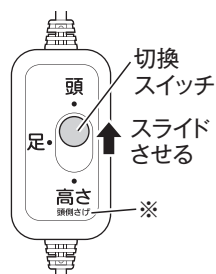


【スマートハンドルの取付けかた】①で取外したキャップは、コントロールボックス保護のために、必ず元通りに取付けてください。

### 操作のしかた

- ① 切換スイッチを操作したい位置にスライドさせてください。  
※切換スイッチのラベルには「頭側さげ」と表示されていますが、レントシリーズはベッド全体の高さがさがります。

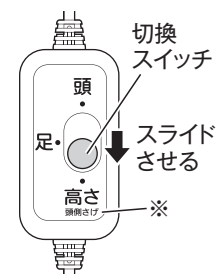
#### 背あげ/背さげ



#### 膝あげ/膝さげ

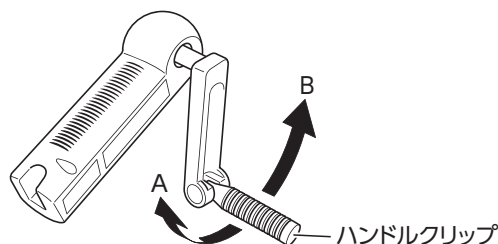


#### 高ささげ



- ② ハンドルグリップを回すとベッドが動きます。

	ハンドルグリップを回す方向	
	A	B
頭	背があがる	背がさがる
足	膝がさがる	膝があがる
高さ	—	高さがさがる



## 16 定期点検と日常のお手入れ

### 1. 定期点検

■安全にご使用いただくために、1年に1回は定期的に点検してください。使用の頻度や環境により製品は摩耗・劣化します。定期的に各部のゆるみ、可動部の動作、破損の有無などを点検してください。(点検項目は、59～63ページ「**11** 組立後の点検」を参照してください)

■異常が認められた場合や詳しい点検をご希望される場合は、パラテクノコールセンター(101ページ参照)までお問い合わせください。

### 2. 日常のお手入れ

#### 警告

- 誤操作によるはさまれを予防するため、電源プラグをコンセントから抜いてお手入れを行ってください。
- ベッドに水をかけて掃除しないでください。ショートして感電するおそれがあります。

#### 注意

ベッドのお手入れの際は、ベッド各部の突起部分でけがをしないように注意してください。

#### ■汚れを落とす場合(ベッド本体)

- 下記①～③の手順で行ってください。
  - ① 水で薄めた中性洗剤にひたした布をよくしぼって拭いてください。
  - ② 水にひたした布をよくしぼって、残った洗剤分を拭き取ってください。
  - ③ 乾いた布で残った水分を拭き取ってください。

#### ■消毒する場合

●必ず下記の消毒剤を、指定の濃度、消毒剤の取扱説明書などの指示に従ってご使用ください。

76.9～81.4%	消毒用エタノール
0.05～0.2%	塩化ベンザルコニウム(オスバンなど)
0.05～0.2%	塩化ベンゼトニウム(ハイアミンなど)
0.05%	グルコン酸クロルヘキシジン(ヒビテンなど)
0.02～0.05%	次亜塩素酸ナトリウム(ミルトンなど)

※別の方がベッドを使用する前には、ベッドを消毒することをおすすめします。

#### 注意

- 揮発性のもの(シンナー、ベンジン、ガソリンなど)やクレゾールは使用しないでください。変色・変質するおそれがあります。
- 消毒剤を使用する場合は、指定以外の薬品を使用しないでください。破損・変質のおそれがあります。
- 中性洗剤を使用した場合は、その後水拭きをしてください。水拭きをしないと樹脂の部分が割れるおそれがあります。



オゾン殺菌器、オートクレーブ滅菌器などには対応できません。

#### ■オプションなど

- 各オプションに添付されている取扱説明書の指示に従ってください。

#### ■マットレス

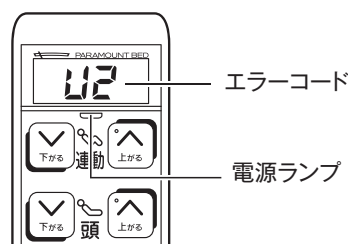
- マットレスに添付されている取扱説明書の指示に従ってください。

# 17 故障かな？と思ったら

- 故障でない場合がありますので、修理を依頼される前にもう一度、以下の項目をチェックしてください。
- チェック・処置をしても正常に動作しない場合は、ただちにベッドの使用を中止し、電源プラグをコンセントから抜いて、販売店またはパラテクノコールセンター（101ページ参照）まで修理をご依頼ください。
- 以下の症状により、電動で背さげをできない場合は、手動またはスマートハンドルで背さげを行ってください。（73～75ページ参照）
- 故障や一時的異常の場合は、表示パネルにエラーコードが表示されることがあります。エラーコードを確認してください。

## 警告

地震・火災・水害などで被災したベッドは、販売店またはパラテクノコールセンター（101ページ参照）まで点検・修理をご依頼ください。電装品のショートや漏電による感電・火災、ベッドの変形による動作の異常によって、けがをす



状態（症状）	手元スイッチの電源ランプ	手元スイッチのエラーコード	チェック	処置	参照ページ
操作ボタンを押してもベッドが動作しない	消灯	—	電源プラグはコンセントに差込まれていますか？	電源プラグをコンセントに差込んでください。	—
		—	電源プラグはコンセントに差込んでいるが、手元スイッチの電源ランプが消えていませんか？	コンセントに他の電気機器を接続して、電気がきていることを確認してください。	—
		—	手元スイッチのコネクターがコントロールボックスから抜けていませんか？	手元スイッチのコネクターをコントロールボックスに差込んでください。	—
	緑で点灯	—	押した操作ボタンの操作選択ランプが消えていませんか？	操作禁止ボタンを操作して、操作ボタンを有効（操作可能）にしてください。	32
		—	手元スイッチの電源が「OFF」になっていませんか？	一度操作ボタンを押すことで、電源が「ON」になります。もう一度、操作ボタンを押してください。	20
	常時、赤で速い点滅（0.2秒ごと）	H1～H9	—	一度電源プラグを抜いて、手元スイッチの電源ランプが消えたことを確認して、もう一度コンセントに差直してください。	—
	ボタンを押したときだけ赤で遅い点滅（1秒ごと）	U0	操作ボタンを押したまま、電源プラグをコンセントに差込みませんでしたか？	押されている操作ボタンを離してください。	—
		U1	可動部分に障害物はありませんか？	障害物を取除いてから操作を行ってください。	—
		U2	手元スイッチのコネクターが抜けかけていませんか？	手元スイッチのコネクターを抜いて、差直してください。	—
			ベッド上で電子治療器などを使用していませんか？	通信状態の異常を知らせる保護機能が働いたと思われます。故障ではありません。電子治療器などを使用するときは、電源プラグを抜いてから使用してください。	—
U3	—	一度電源プラグを抜いて、手元スイッチの電源ランプが消えたことを確認して、もう一度コンセントに差直してください。	—		

↓ 次ページに続く

状態(症状)	手元スイッチの電源ランプ	手元スイッチのエラーコード	チェック	処置	参照ページ
操作ボタンを押してもベッドが動作しない	ボタンを押したときだけ赤で遅い点滅(1秒ごと)	U4	連続運転しましたか?(アクチュエーターを連続運転すると、運転時間制限が働きます、動作が停止することがあります)	20~57分間放置してください。運転時間制限が解除されます。(放置をせずに操作すると、再度エラーコードが表示されます)	—
		U5	—	一度電源プラグを抜いて、手元スイッチの電源ランプが消えたことを確認して、もう一度コンセントに差直してください。	—
			アクチュエーターのコネクターが外れていませんか?	アクチュエーターのコネクターを差直してください。	47・48
		U9	動作が停止した状態で、長い間(30秒以上)ボタンを押し続けていませんか?	ボタンを離してから再度操作してください。	—
—	一度電源プラグを抜いて、手元スイッチの電源ランプが消えたことを確認して、もう一度コンセントに差直してください。		—		
操作したボタンと異なる部位が動作する	緑で点灯	—	頭(足)の <sup>上向き</sup> ボタンを押したときに膝(背)がさがりましたか?	角度制限機能が働いているため、故障ではありません。	23
			アクチュエーターが正しく配線されていますか?	アクチュエーターのコネクターを外し、正しく配線してから操作をしてください。	47・48
膝角度があがらない(背膝連動動作時)	—	—	背膝連動の切換金具が正常な位置まで倒されていますか?	背膝連動の切換金具を正常な位置まで倒してください。	28
各ポジションが正常にとれない	—	—	可動部分に障害物はありませんか?	障害物を取除いてください。	—
ベッドの移動ができない(キャスター取付時のみ)	—	—	キャスターがロックされていませんか?	キャスターのロックを解除してください。	—
ボードが外れない	—	—	ボードストッパーが固定されていませんか?	ボードストッパーの固定を解除してください。	81

※修理のご依頼やお問い合わせのときは、製品識別表示ラベル(36~38ページ参照)に表示された番号もあわせてご連絡ください。



## 18 長期保管と移動（移設）

### 1. 長期保管

#### ■長期にわたりベッドをご使用にならないときは下記の点にご注意ください

- 高温・多湿・低温・乾燥・ほこりの多い場所を避けてください。  
温度－10～50℃、湿度30～90% RHの環境で保管してください。
- 取扱説明書を紛失しないよう、大切に保管してください。

#### ■組みあがった状態でベッドを保管する場合

- 背ボトム、膝ボトムを水平にしてください。
- ベッドの高さを最低高さまでさげてください。
- ベッドの上にはマットレス以外のものを載せないでください。
- ベッドは壁に立て掛けたりせず、水平なゆかに水平のまま保管してください。
- 電源プラグをコンセントから抜いて、電源コードをはさんだり踏んだりしない場所に束ねておいてください。

#### ■分解して保管する場合（ベッドの分解は販売店にご依頼されることをおすすめします）

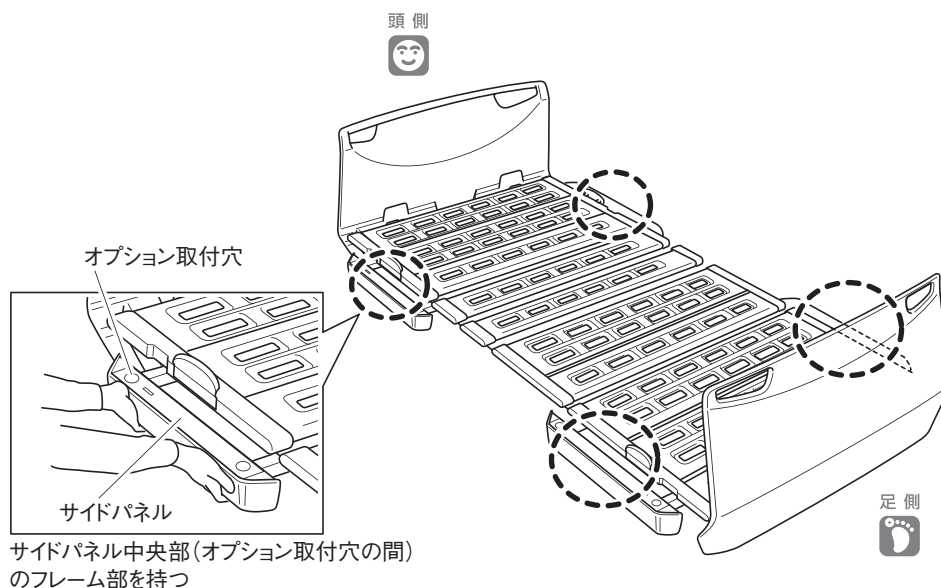
- 81～94ページ「**19** ベッドの分解方法」に従って分解・保管をしてください。  
※使用を再開する場合は、39～58ページ「**10** ベッドの組立方法」に従って正しく組立てた後、59～63ページ「**11** 組立後の点検」に従い、点検を行ってください。



## 2. 移動（移設）

### 1. 組みあがった状態でベッドを移動（移設）する場合

- 背や腰などを痛めないよう、少なくとも4人で運んでください。
- ベッドを使用している方にベッドから降りていただき、寝具、マットレスを降ろし、オプション（ベッドサイドレール、ベッド用グリップなど）を取外してください。
- 頭側フレームと足側フレームのサイドパネル中央部（オプション取付穴の間）のフレーム部を持って運んでください。
- 手元スイッチ、電源コード、電源プラグを破損、傷から守るため束ねてベッド本体に固定して運んでください。



### 警告

- 指定の場所以外を持って持ちあげたり運んだりしないでください。ベッドが破損し、けがをするおそれがあります。

### 注意

- サイドパネルの両端を持つと、サイドパネルが破損してけがをするおそれがあります。
- キャスター（KQ-P68C）・キャスター付ハイトスペーサー（KQ-P90CH）を使用する場合、段差や傾斜のある路面での移動は避けてください。故障の原因となります。特にキャスター（KQ-P68C）を使用する場合、ベッドの部品とゆかとのすき間が少ないため、ゆかを傷つけるおそれがあります。やむを得ない場合はベッドをできるだけゆっくりと動かして移動させてください。

### 2. 分解して移動（移設）させる場合（ベッドの分解は販売店にご依頼されることをおすすめします）

- 81～94 ページ「**19** ベッドの分解方法」に従って分解してください。  
※ 使用を再開する場合は、39～58 ページ「**10** ベッドの組立方法」に従って正しく組立てた後、59～63 ページ「**11** 組立後の点検」に従い、点検を行ってください。

## 19 ベッドの分解方法

■ベッドの分解は販売店に依頼することをおすすめしますが、ご自分で行う場合は以下の手順に従ってください。



取外した連結ピン・スナップピンなどは、紛失しないように保管してください。  
(組立付属部品が入っていたパックに収納することができます)

### 注意

- ベッドの分解は手順に従って行ってください。手順どおりに行わないと、コード類が断線したり、ベッドが破損・変形したりするおそれがあります。
- キャスター (KQ-P68C) ・キャスター付ハイトスペーサー (KQ-P90CH) を使用している場合は、キャスターを固定状態 (回転・旋回しない状態) にしてから作業を行ってください。固定状態になっていない場合、分解作業中にベッドが動いて思わぬけがをするおそれがあります。

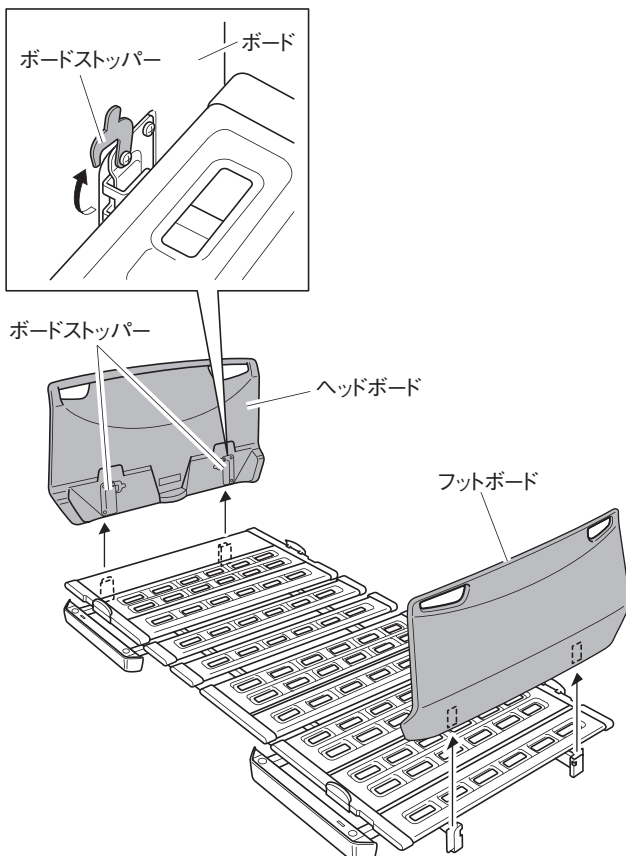
### 1. 分解作業の前に

- ① ベッドのオプション (ベッドサイドレール・ベッド用グリップなど) をベッドから取外してください。
- ② 寝具・マットレスなどをベッドから降ろしてください。
- ③ 電源プラグをコンセントに差込んでください。
- ④ ベッドの高さを最低高さまでさげてください。
- ⑤ 背ボトムと膝ボトムを水平にしてください。
- ⑥ 電源プラグをコンセントから抜いてください。

### 警告

ベッドの分解は、ベッドの高さを最低高さまでさげた状態で行ってください。ベッドがあがった状態で分解しますと、部品の落下などにより思わぬけがをしたり、故障したりするおそれがあります。

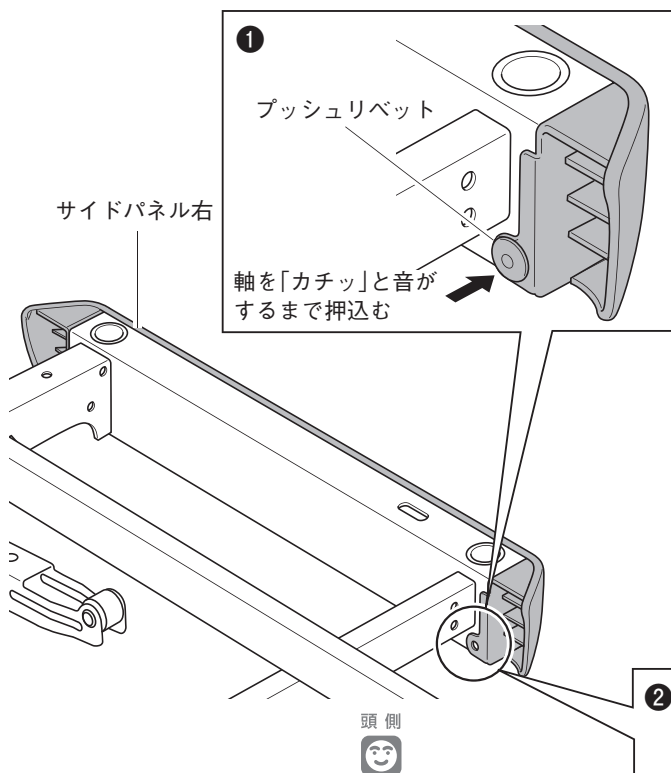
### 2. ヘッドボード・フットボードの取外し



- ① ヘッドボード左右のボードストッパーを外してください。  
(固定の解除)
- ② ヘッドボードを真上に持ちあげて取外してください。
- ③ フットボードも同様に取外してください。

### 3. サイドパネルの取外し

※イラストは【頭側フレームからサイドパネル（右）を取外す状態】で説明しています。



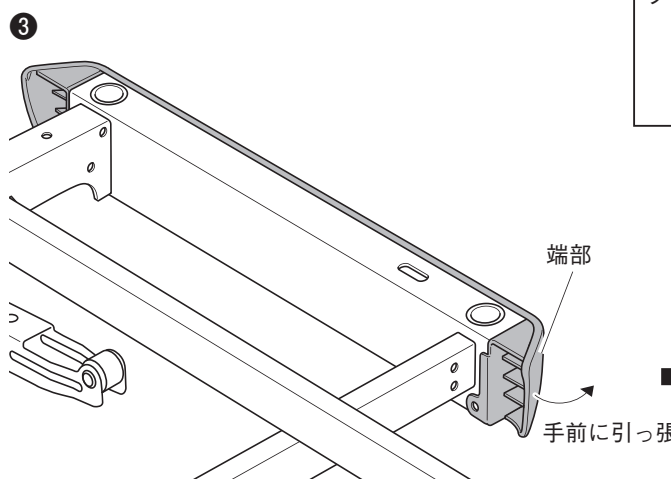
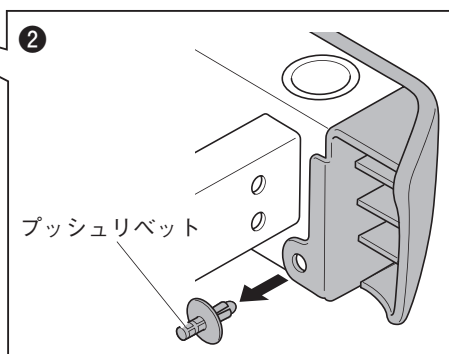
① サイドパネルを固定しているプッシュリベットの軸を「カチッ」と音がするまで、指で押込んで固定を解除してください。

※指で押込めない場合は、押し込み過ぎないように注意しながらドライバーなどで軽く押し込んでください。

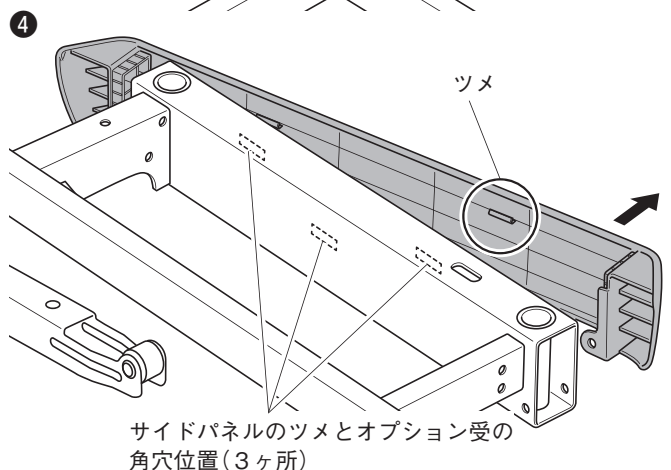
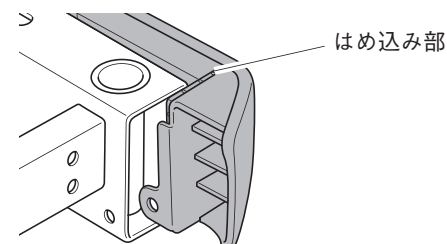
② プッシュリベットを引き抜いてください。

**注記!** サイドパネルとプッシュリベットは、紛失しないよう袋などに入れて保管してください。

※サイドパネルを再度取付ける際は、プッシュリベットの軸を押出してから使用してください。



③ サイドパネルの端部を手前に引っ張りながら、はめ込み部をオプション受けから外してください。



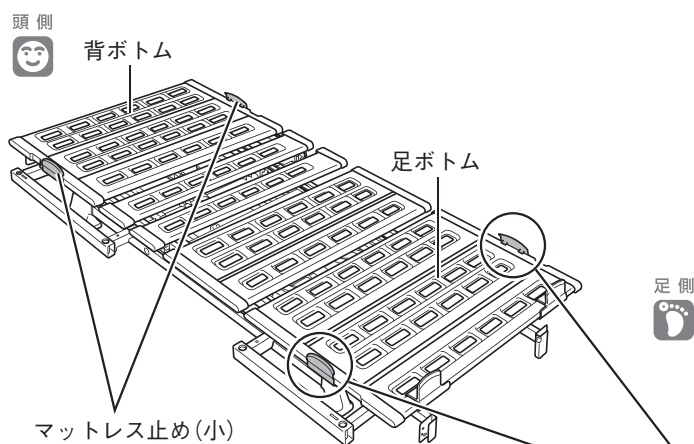
④ サイドパネルを外側に引っ張り、サイドパネルの内側に付いているツメ（3ヶ所）をオプション受の角穴から外し、サイドパネルを取外してください。

⑤ 残りのサイドパネル（3ヶ所）も、①～④の手順で取外してください。

# 19 ベッドの分解方法

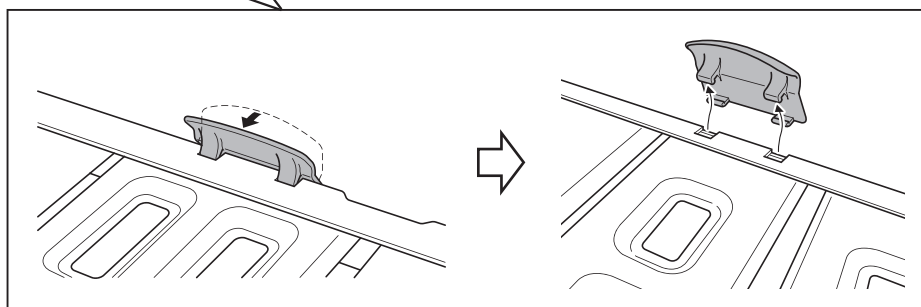
## 4. マットレス止めの取外し

### ■ 4-1 マットレス止め（小）の取外し

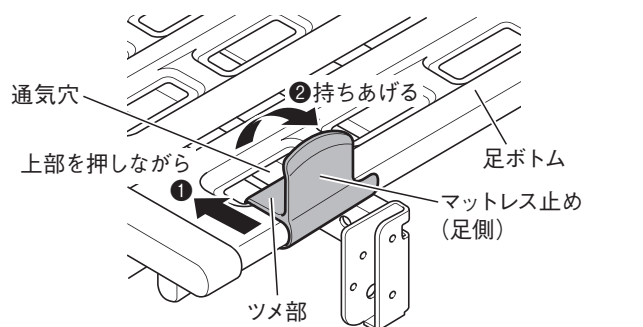


① 背ボトムと足ボトムのマットレス止め（小）を内側に倒してください。  
（左右各2ヶ所：計4ヶ所）

② マットレス止め（小）を真上に持ちあげ、取外してください。



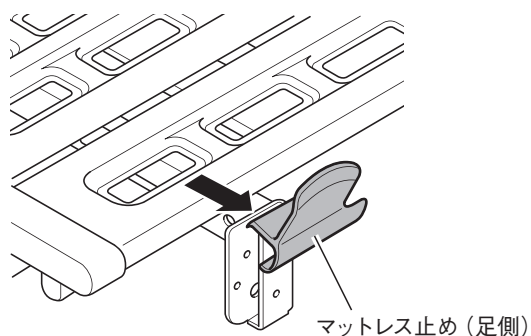
### ■ 4-2 マットレス止め（足側）の取外し



① マットレス止め（足側）の上部を内側に押ししてください。

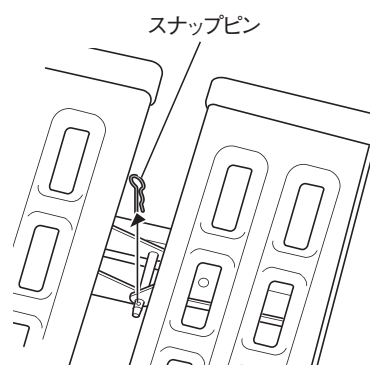
② 真上に持ちあげ、ツメ部を足ボトムの通気穴から外してください。（2ヶ所）

③ 図のようにマットレス止め（足側）を傾けながら真横に引っ張り、取外してください。



## 5. ボトムの取外し

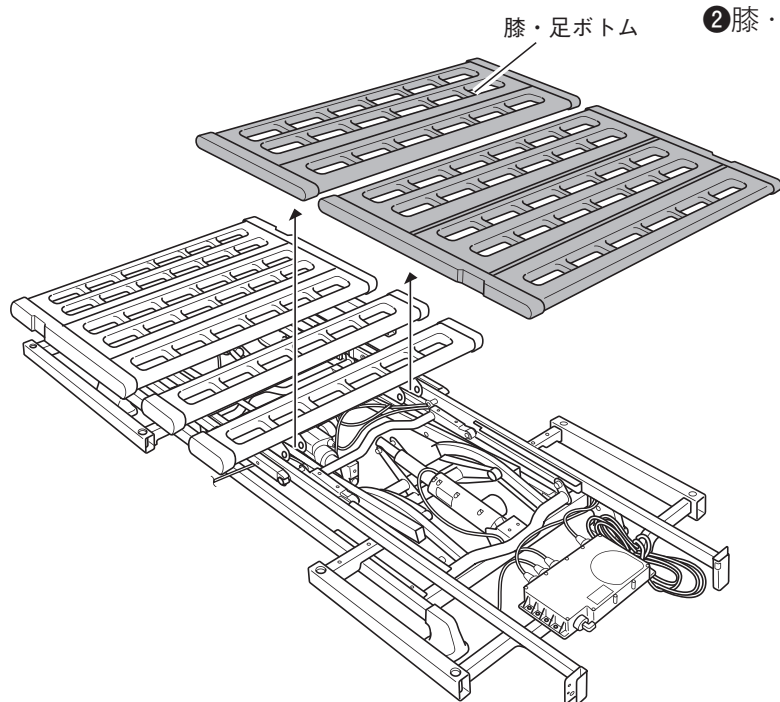
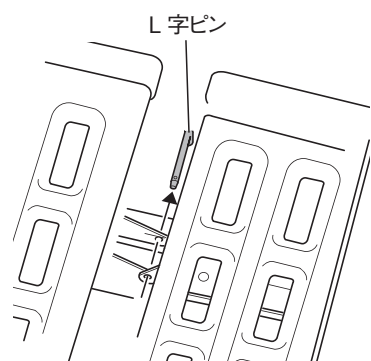
### ■ 5-1 膝・足ボトムの取外し



- ① スナップピンを抜いて、背ボトム、膝・足ボトムと頭側フレーム・足側フレームを連結しているL字ピンを抜き取ってください。(左右各1ヶ所)



取外したL字ピン・スナップピンは紛失しないように保管してください。

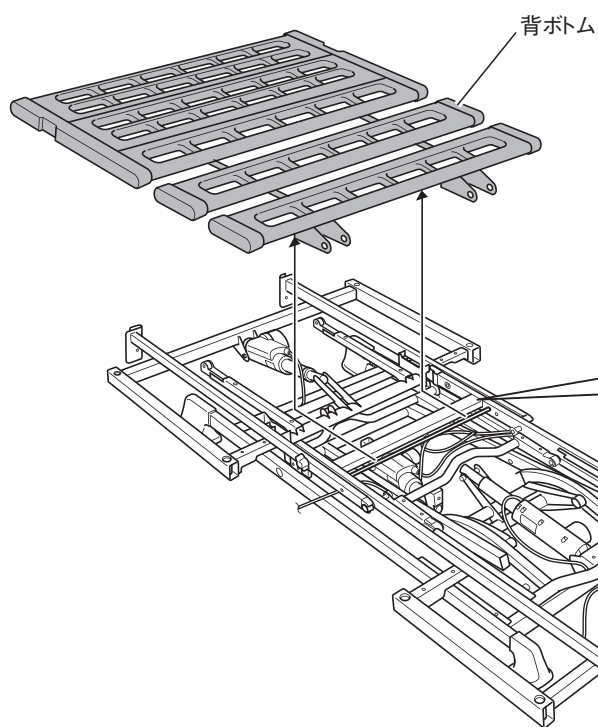


- ② 膝・足ボトムを取外してください。

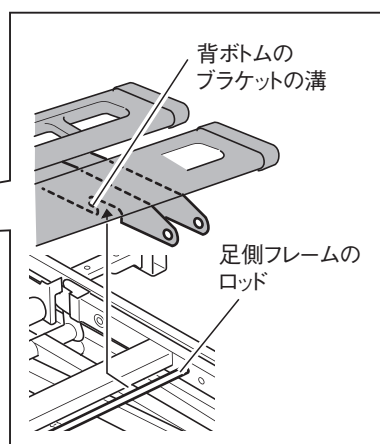


# 19 ベッドの分解方法

## ■ 5-2 背ボトムの取外し



図のように背ボトム全体を頭側にずらすようにして、背ボトムのブラケットの溝を足側フレームのロッドから外し、背ボトムを持ち上げて取外してください。



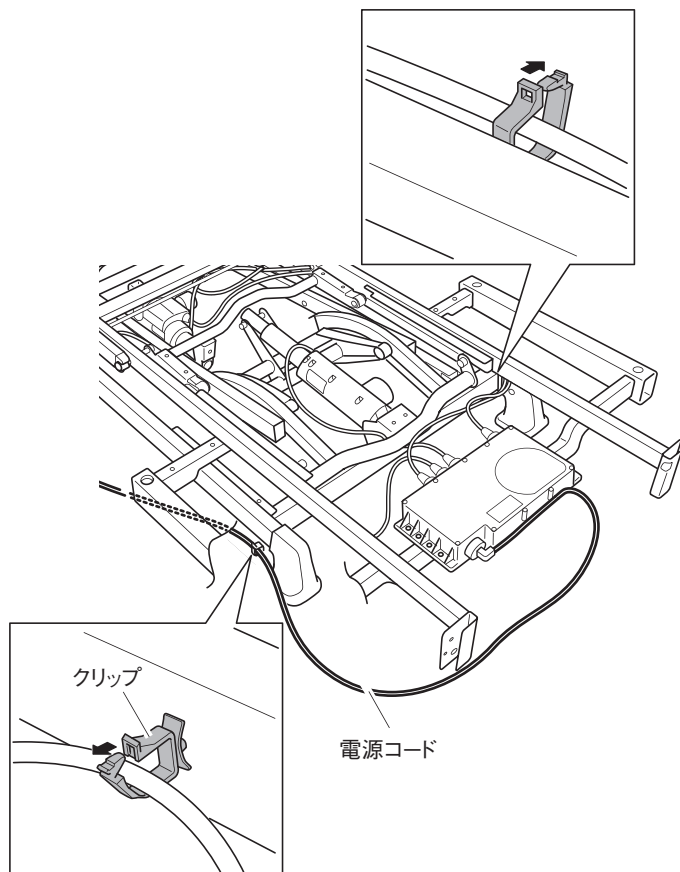


## 6. コード類の配線の取外し

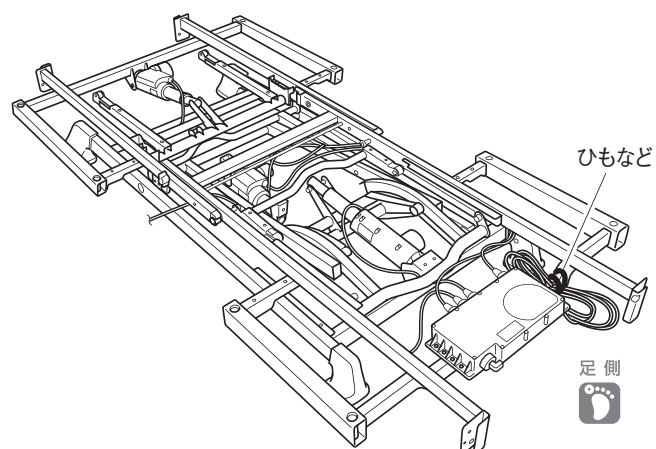
### ■ 6-1 手元スイッチのコードの取外し

手元スイッチのコードをクリップ(黄)から取外してください。

### ■ 6-2 電源コードの取外し



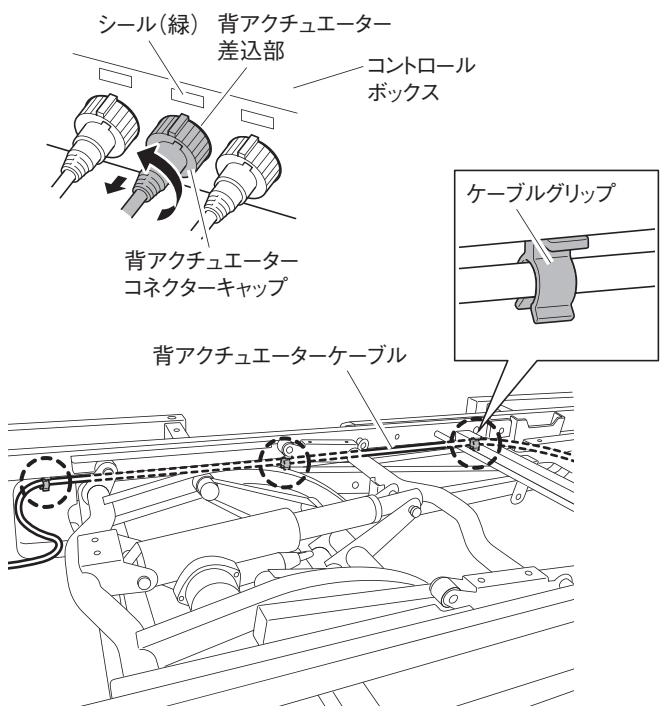
- ① ベースフレームのクリップに電源コードを止めている場合は、クリップから電源コードを取外してください。



- ② 電源コードをまとめ、足側フレームにひもなどで固定してください。

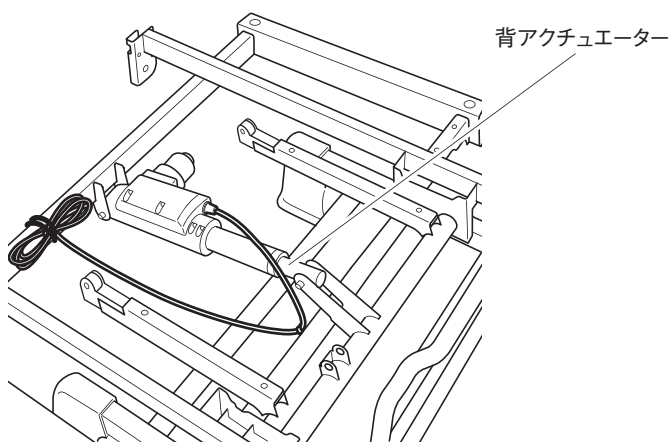
# 19 ベッドの分解方法

## ■ 6-3 背アクチュエーター配線の取外し

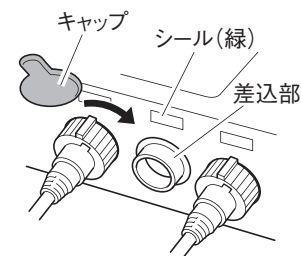


① 背アクチュエーターのコネクタキャップを反時計回りに回して、コントロールボックスの差込部（シール：緑）からコネクタを引き抜いてください。

② 背アクチュエーターのケーブルを足側フレームのケーブルグリップ（3ヶ所）から取外し、背アクチュエーター側へ引き出してください。



③ 背アクチュエーターのケーブルをまとめ、頭側フレームにひもなどで固定してください。



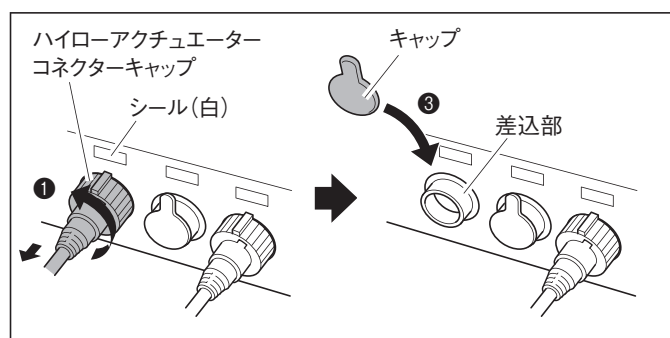
④ 組立ての際に取外したキャップを、コントロールボックスの背アクチュエーター差込部（シール：緑）に差込んでください。

**注記！** コントロールボックスの保護のため、キャップは必ず差込んでください。

### **注意**

コネクタを落としたり、衝撃を加えたり、はさんだりしないでください。コネクタが破損するおそれがあります。

## ■ 6-4 ハイローアクチュエーター配線の取外し

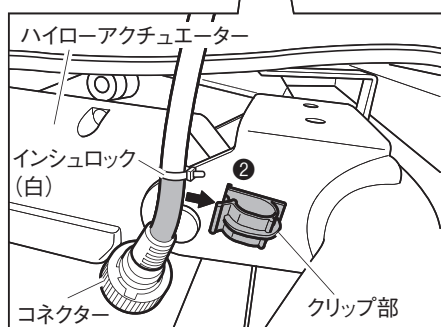
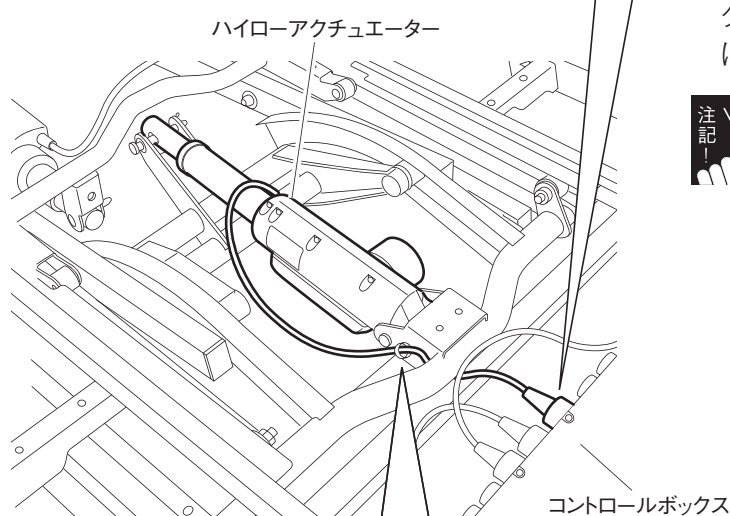


①ハイローアクチュエーターのコネクタキャップを反時計回りに回して、コントロールボックスの差込部(シール：白)からコネクタを引き抜いてください。

②ケーブルを、インシュロック(白)とコネクタの間でハイローアクチュエーターのクリップ部に固定してください。

③組立ての際に取外したキャップを、コントロールボックスのハイローアクチュエーター差込部(シール：白)に差込んでください。

**注記!** コントロールボックスの保護のため、キャップは必ず差込んでください。



※インシュロック(白)とコネクタの間でクリップ部に固定してください。

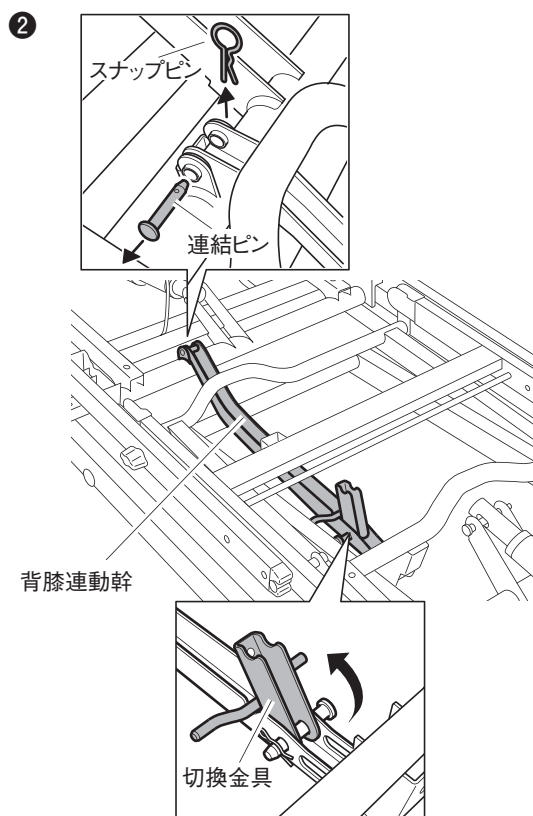
### 注意

- コネクタを落としたり、衝撃を加えたり、はさんだりしないでください。コネクタが破損するおそれがあります。
- 搬送・保管時はアクチュエーターのクリップ部にケーブルを固定してください。

# 19 ベッドの分解方法

## 7. 背膝連動幹の取外し

2 モーター 1 モーター(南)



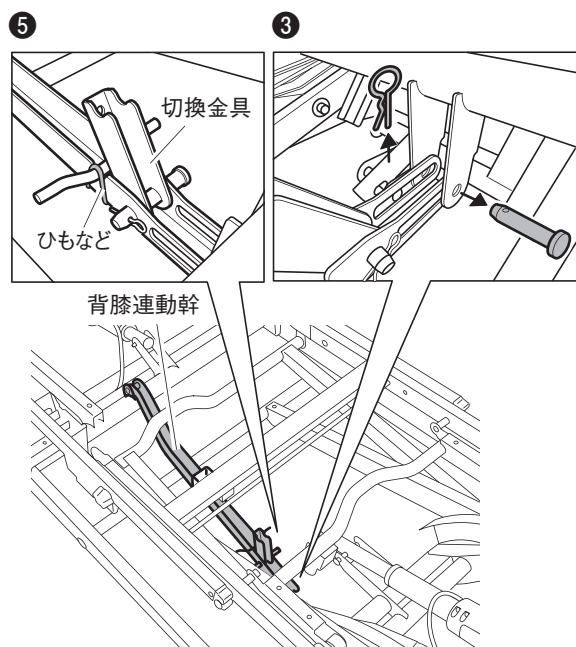
① 設定が「背あげ」状態になっていることを確認してください。

※背膝連動に設定している場合は、28 ページを参照して切換金具をあげ、背膝連動を解除してください。



② の場合は、ベッドの高さを32cmまであげると、作業しやすくなります。

② 背膝連動幹を手で支えながら頭側先端のスナップピンを抜いて、連結ピンを引き抜いてください。



③ 背膝連動幹を手で支えながら足側先端のスナップピンを抜いて、連結ピンを引き抜いてください。

④ 背膝連動幹を足側フレームの方向に引き抜くようにして、取外してください。

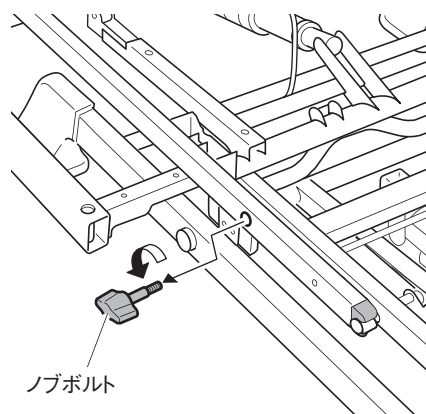
⑤ 切換金具が動かないように、ひもなどで固定してください。



取外した連結ピンとスナップピンは、背膝連動幹の頭側先端の穴および足側先端の長穴に取付けるなどして、紛失しないようにしてください。



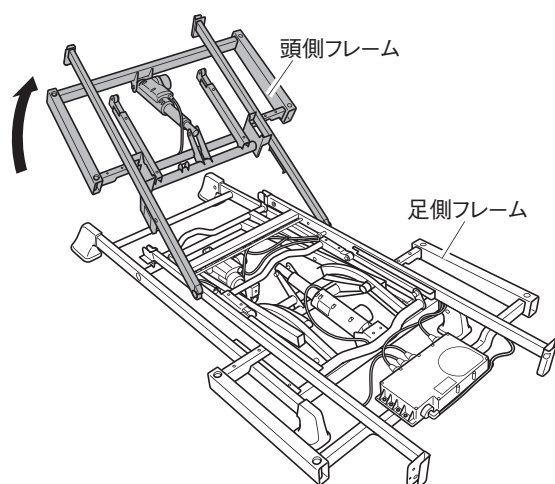
## 8. 頭側フレームの取外し



- ① 頭側フレームと足側フレームを固定しているノブボルトを取外してください。(左右各1ヶ所)



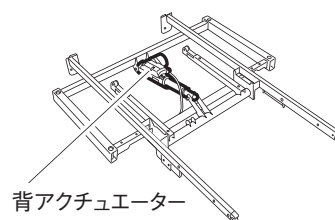
背アクチュエーターのケーブルが他のユニットのフレームなどを通していないことを確認してください。



- ② 頭側フレームを足側フレームから取外してください。

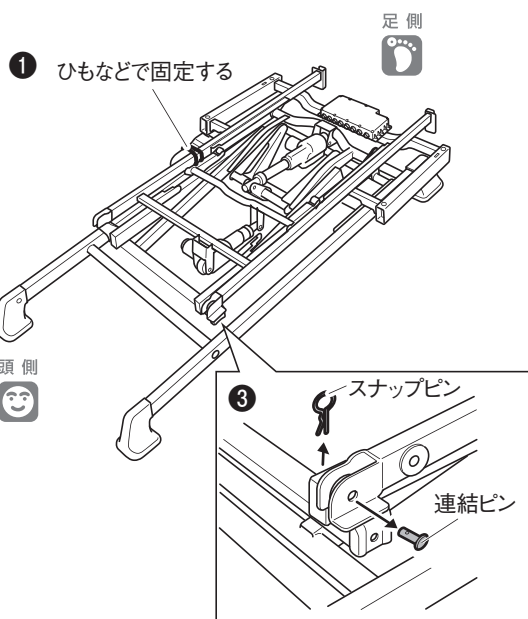
### **注意**

背アクチュエーターを持って、運搬や分解を行わないでください。  
けがや破損の原因となります。



# 19 ベッドの分解方法

## 9. 足側フレームの取外し



① 膝あげリンクをひもなどで固定してください。

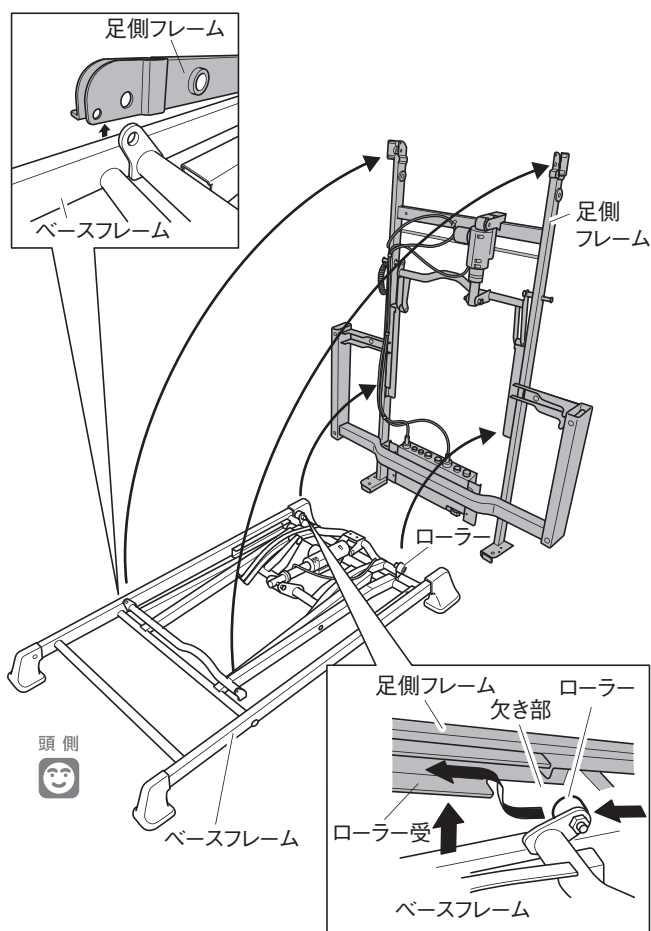
③のみ

② 手元スイッチコードをひもなどで足側フレームに固定してください。

③ 足側フレームとベースフレームを連結しているスナップピンを抜いて、連結ピンを取外してください。(左右各1ヶ所)

※キャスター (KQ-P68C)・ハイトスペーサー (KQ-027A)・キャスター付ハイトスペーサー (KQ-P90CH) を使用している場合は、④⑤以降の作業は92ページ「キャスター (KQ-P68C)・ハイトスペーサー (KQ-027A)・キャスター付ハイトスペーサー (KQ-P90CH) を使用している場合」を参照ください。

④⑤

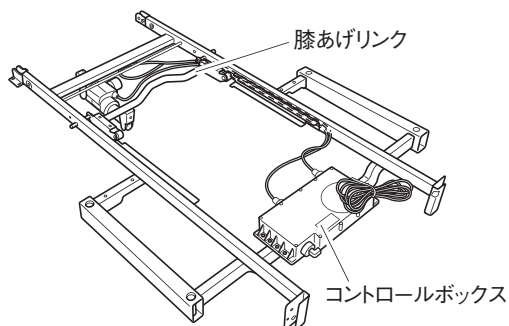


④ 足側フレームの先端を少し持ちあげながら、図のようにベースフレームのローラーが足側フレームのローラー受の欠き部にくるまで、頭側にスライドさせてください。

⑤ 足側フレームの先端を持ちあげて、ベースフレームから取外してください。

### 注意

膝あげリンクやコントロールボックス周辺部を持って運搬や分解を行わないでください。けがや破損の原因となります。





■キャスター (KQ-P68C) ・ハイトスペーサー (KQ-027A) ・キャスター付ハイトスペーサー (KQ-P90CH) を使用している場合

※イラストはKQ-027A

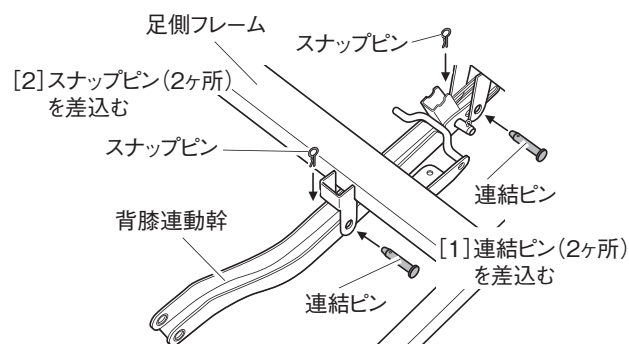


キャスター (KQ-P68C) ・ハイトスペーサー (KQ-027A) ・キャスター付ハイトスペーサー (KQ-P90CH) の取扱説明書もあわせてご確認ください。

**注意**

作業は2人以上で行ってください。手や腕などはさまれ、けがをするおそれがあります。

- ④ 足側フレームを2人以上で持ち、ベースフレームのローラーが足側フレームのローラー受の欠き部の真上にくるまで足側フレームを頭側にスライドさせてください。
- ⑤ 足側フレームを持ち上げて、ベースフレームから取外してください。



2 モーター 1 のみ

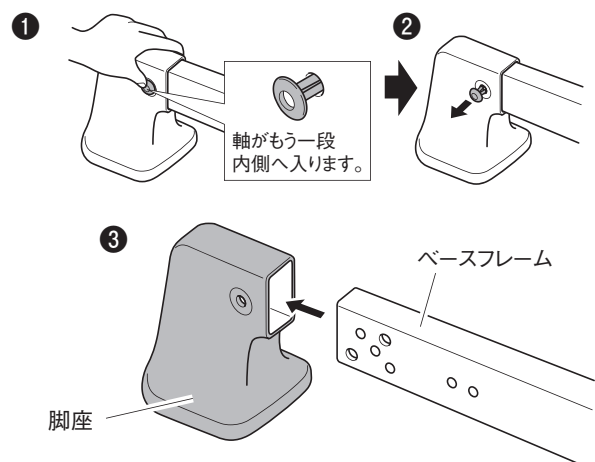
- ⑥ 89 ページ「7. 背膝連動幹の取外し」で取外した背膝連動幹を、左図を参照して取付けてください。

脚座を取外したいときは

キャスター・ハイトスペーサーなどを使用する場合や、ベースフレームから脚座を取外して保管したい場合は、以下の手順に従って脚座を取外してください。

**注意**

ベースフレームから脚座を取外すときは、ベッドを分解してベースフレームのみの状態にしてから作業を行ってください。けがをするおそれがあります。



- ① 脚座を固定しているプッシュリベットの軸を「カチッ」と音がするまで、指で押込んで固定を解除してください。  
※指で押込めない場合は、押し込み過ぎないように注意しながらドライバーなどで軽く押し込んでください。
- ② プッシュリベットを脚座から取外してください。
- ③ 脚座をベースフレームから取外してください。(4ヶ所)



脚座とプッシュリベットは、紛失しないよう袋などに入れて保管してください。

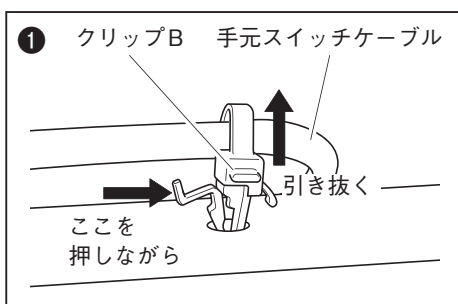
※脚座を再度取付ける際は、プッシュリベットの軸を押し出してから使用してください。



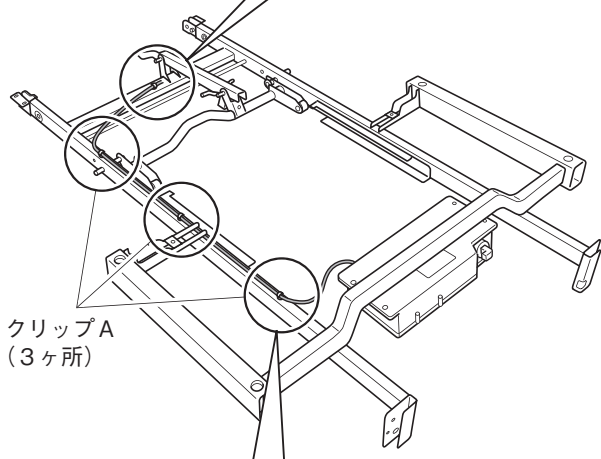
# 19 ベッドの分解方法

## 10. 手元スイッチの取外し

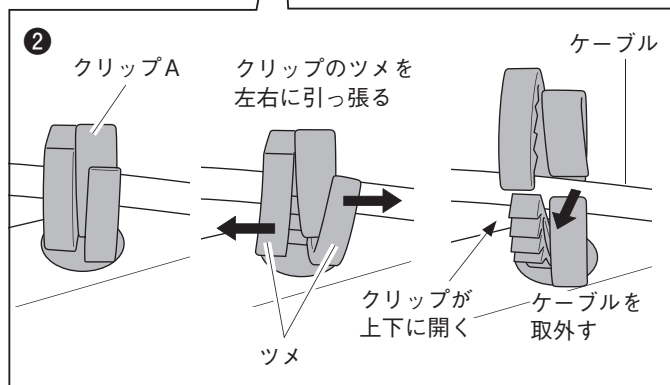
2 モーター  
1 モーター(前)  
1 モーター(高)



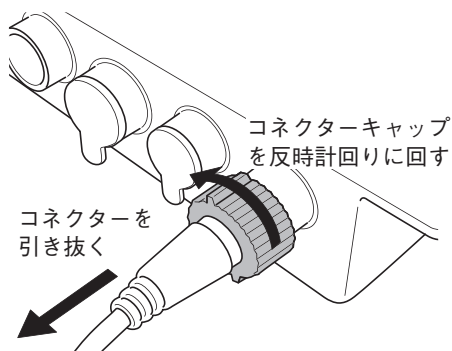
① 手元スイッチケーブルのクリップBを足側フレームから取外してください。



② 足側フレームに付いているクリップAを開き、手元スイッチケーブルを取外してください。(3ヶ所)



③

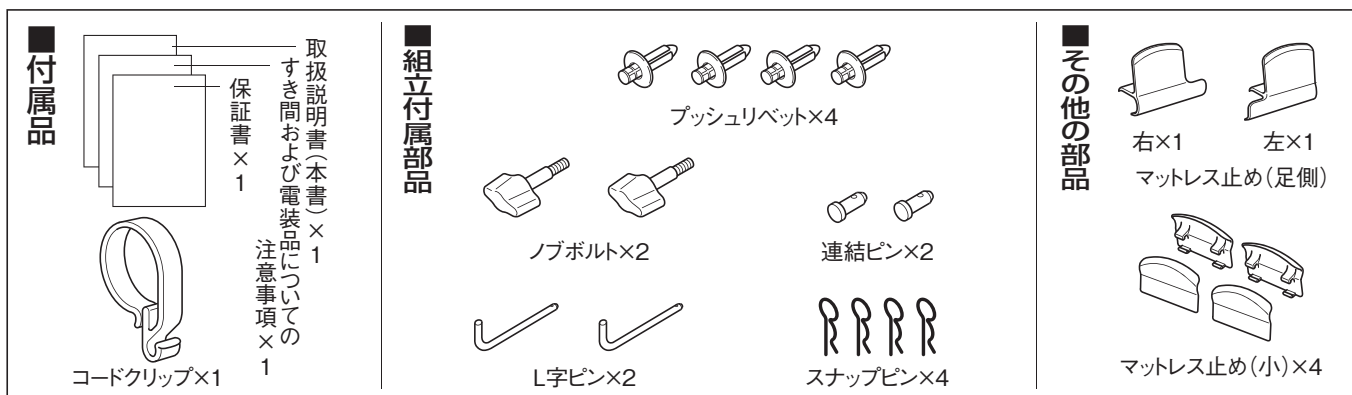


③ 手元スイッチのコネクタキャップを反時計回りに回し、手元スイッチのコネクタをコントロールボックスから引き抜いてください。

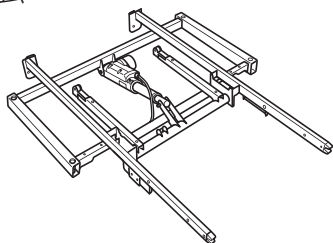
## 11. 付属部品と分解したユニットの保管

### ■付属品、組立付属部品、その他部品の保管

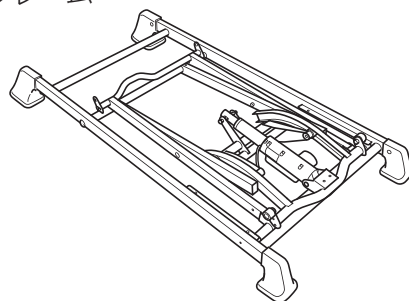
ベッドを分解した後、本取扱説明書および下記の組立付属部品、その他の部品を袋などに入れて保管してください。(組立付属部品は、開梱時に部品が入っていたパックに収納することができます)



#### ① 頭側フレーム

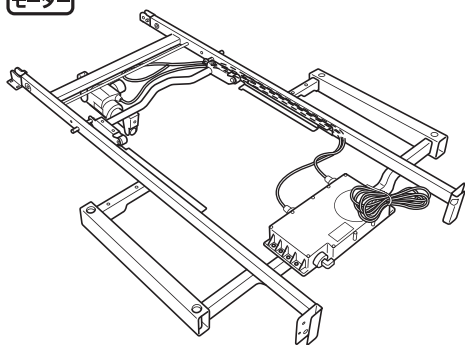


#### ② ベースフレーム



#### ③ 足側フレーム

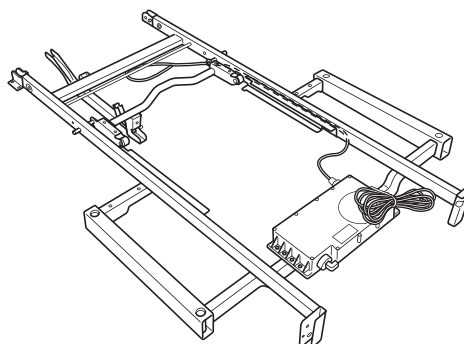
**3**  
モーター



**2**  
モーター

**1**  
モーター(背)

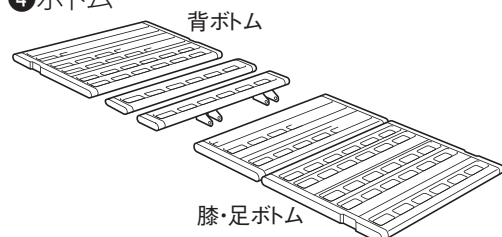
**1**  
モーター(高)



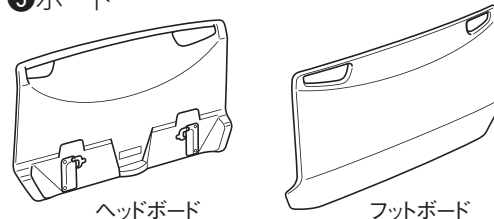
● 手元スイッチ ( **3** ) のみ、電源コードは束ねて足側フレームと一緒に保管してください。

● 梱包するときは、取扱説明書、付属品などが梱包されていることを見やすいところに明記しておく、後日開梱するときに便利です。

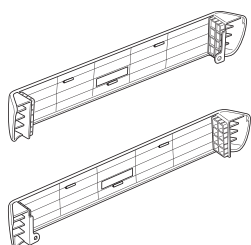
#### ④ ボトム



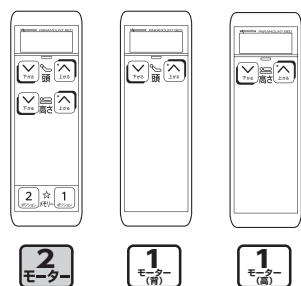
#### ⑤ ボード



#### ⑥ サイドパネル



#### ⑦ 手元スイッチ



ボードを重ねるときは、金具でボードが傷つかないように当てものをしてください。

# 20 仕様

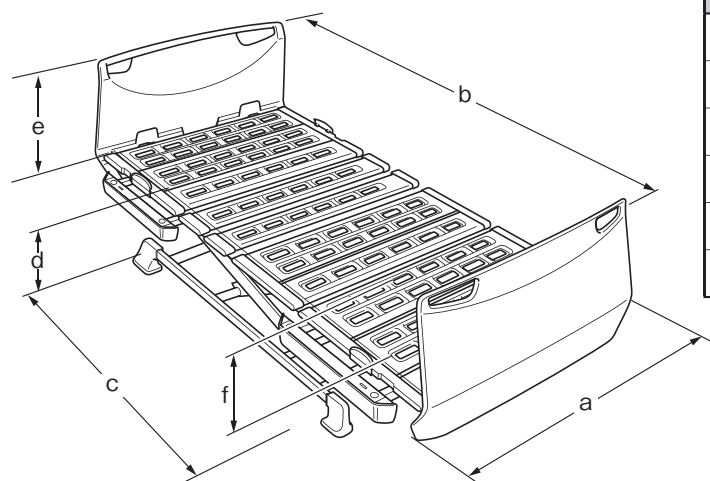
## 1. ベッド本体

**3**  
モーター

830 幅	ミニ	品番	KQ-68301	KQ-68302	KQ-68303	KQ-68304	KQ-68305	KQ-68306
		寸法 (cm)	a:92.7 b:192 c:126.8 d:22 ~ 62 e:40.9 f:40.9					
		製品質量 (kg)	77.0					
	レギュラー	品番	KQ-68311	KQ-68312	KQ-68313	KQ-68314	KQ-68315	KQ-68316
		寸法 (cm)	a:92.7 b:203 c:126.8 d:22 ~ 62 e:40.9 f:40.9					
		製品質量 (kg)	78.5					
910 幅	ミニ	品番	KQ-68321	KQ-68322	KQ-68323	KQ-68324	KQ-68325	KQ-68326
		寸法 (cm)	a:99.7 b:192 c:126.8 d:22 ~ 62 e:40.9 f:40.9					
		製品質量 (kg)	79.0					
	レギュラー	品番	KQ-68331	KQ-68332	KQ-68333	KQ-68334	KQ-68335	KQ-68336
		寸法 (cm)	a:99.7 b:203 c:126.8 d:22 ~ 62 e:40.9 f:40.9					
		製品質量 (kg)	80.5					
電源コード長さ		有効長さ 3.3m						
モーター数		3 モーター						
手元スイッチ		10 ボタン						
主な 材質	ボード	ポリプロピレン・ポリエチレン						
	ボトム	スチール製：電着・粉体塗装仕上げ（一部樹脂成形品）						
	頭側フレーム	スチール製：電着・粉体塗装仕上げ（一部樹脂成形品）						
	足側フレーム	スチール製：電着・粉体塗装仕上げ（一部樹脂成形品）						
	サイドパネル	ポリプロピレン						
	手元スイッチ	ABS 樹脂等						
最大利用者体重		138kg						
安全動作荷重 <sup>*1</sup>		174kg(1700N)						
最大マットレス厚 <sup>*2</sup>		14(15)cm						
動作保証条件	温度 / 湿度	10 ~ 40℃ / 30 ~ 75%RH						
動作範囲	背あげ傾斜角度 / 所要時間	0 ~ 75 [ +7.5° , -5° ] / 34 秒 (普通)・26 秒 (速い)						
	膝あげ傾斜角度 / 所要時間	0 ~ 30 ± 3° / 13 秒 (普通)・10 秒 (速い)						
	昇降高さ調節量 / 所要時間 <sup>*3</sup>	40cm / 34 秒 (普通)・24 秒 (速い)						
耐用期間 (予測耐用期間)		8 年【自己保証 (当社データによる)】 ※ただし、消耗部品を除く						

### ■各部の寸法

●a~fの寸法は、上記の表に記載しています。



項目	箇所
a 全幅	最大外形寸法
b 全長	最大外形寸法
c 脚座間の長さ	脚座の中心間長さ
d ボトムの高さ	ゆか~ボトム上面 (最低高さ~最高高さ)
e ヘッドボード高さ	ボトム上面~ヘッドボード上端
f フットボード高さ	ボトム上面~フットボード上端

2  
モーター

830 幅	ミニ	品番	KQ-68201	KQ-68202	KQ-68203	KQ-68204	KQ-68205	KQ-68206	
		寸法 (cm)	a:92.7 b:192 c:126.8 d:22 ~ 62 e:40.9 f:40.9						
		製品質量 (kg)	76.0						
	レギュラー	品番	KQ-68211	KQ-68212	KQ-68213	KQ-68214	KQ-68215	KQ-68216	
		寸法 (cm)	a:92.7 b:203 c:126.8 d:22 ~ 62 e:40.9 f:40.9						
		製品質量 (kg)	77.5						
910 幅	ミニ	品番	KQ-68221	KQ-68222	KQ-68223	KQ-68224	KQ-68225	KQ-68226	
		寸法 (cm)	a:99.7 b:192 c:126.8 d:22 ~ 62 e:40.9 f:40.9						
		製品質量 (kg)	78.0						
	レギュラー	品番	KQ-68231	KQ-68232	KQ-68233	KQ-68234	KQ-68235	KQ-68236	
		寸法 (cm)	a:99.7 b:203 c:126.8 d:22 ~ 62 e:40.9 f:40.9						
		製品質量 (kg)	79.5						
電源コード長さ		有効長さ 3.3m							
モーター数		2 モーター							
手元スイッチ		6 ボタン							
主な 材質	ボード	ポリプロピレン・ポリエチレン							
	ボトム	スチール製：電着・粉体塗装仕上げ（一部樹脂成形品）							
	頭側フレーム	スチール製：電着・粉体塗装仕上げ（一部樹脂成形品）							
	足側フレーム	スチール製：電着・粉体塗装仕上げ（一部樹脂成形品）							
	サイドパネル	ポリプロピレン							
	手元スイッチ	ABS 樹脂等							
最大利用者体重		138kg							
安全動作荷重 <sup>※1</sup>		174kg(1700N)							
最大マットレス厚 <sup>※2</sup>		14(15)cm							
動作保証条件	温度 / 湿度	10 ~ 40℃ / 30 ~ 75%RH							
動作範囲	背あげ傾斜角度 / 所要時間	0 ~ 75 [+7.5° , -5°] / 34 秒 (普通)・26 秒 (速い)							
	膝あげ傾斜角度 / 所要時間	0 ~ 20 ± 2° (背膝連動)							
	昇降高さ調節量 / 所要時間 <sup>※3</sup>	40cm / 34 秒 (普通)・24 秒 (速い)							
耐用期間 (予測耐用期間)		8 年【自己保証 (当社データによる)】 ※ただし、消耗部品を除く							

- ※ 1) 安全動作荷重：ベッドを安全に使用できる荷重。(利用者体重とマットレスやオプションなどの付帯物の合計荷重)  
 ※ 2) ベッドサイドレール (KS-151Q シリーズ・KS-161Q シリーズ・KS-191Q シリーズ) 使用時に適合する弊社製の最大マットレス厚。( ) 寸法は、ベッドサイドレール (KS-171Q シリーズ・KS-019A・KS-111Q シリーズ)、ベッド用グリップ (KS-098A・KS-099A/B・KS-030A) 使用時に適合する弊社製の最大マットレス厚。

注) JIS 規格を満たすマットレス厚は以下のとおりです。

KS-151Q・161Q・191Q シリーズ	: 15cm
KS-171Q シリーズ・KS-019A	: 21cm
KS-111Q シリーズ	: 18cm
KS-098A・KS-099A/B・KS-030A	: 18cm

※上記製品を組合せて使用する場合は、寸法が小さいものを基準にしてください。

※ KS-151Q シリーズ、KS-161Q シリーズ、KS-171Q シリーズ、KS-191Q シリーズ、KS-111Q シリーズの詳細につきましては、64 ページの「適合表」を参照してください。

- ※ 3) 所要時間はあげる際の時間です。さげる際にゆかからボトム上面までの高さが一旦停止高さに達した時点で安全性確保のため警告音が鳴り一旦停止します。  
再度高さ上げボタンを押すと警告音を繰り返し鳴らしながら低速で最低高さまでさがるため、所要時間は異なります。  
 ※ 4) ベッドを最大連続時間 (3 分) 動作させた場合、電装品を加熱から保護するための時間。



# 20 仕様

1  
モーター  
(個)

830 幅	ミニ	品番	KQ-68101	KQ-68102	KQ-68103	KQ-68104	KQ-68105	KQ-68106	
		寸法 (cm)	a:92.7 b:192 c:126.8 d:22 e:40.9 f:40.9						
		製品質量 (kg)	76.0						
	レギュラー	品番	KQ-68111	KQ-68112	KQ-68113	KQ-68114	KQ-68115	KQ-68116	
		寸法 (cm)	a:92.7 b:203 c:126.8 d:22 e:40.9 f:40.9						
		製品質量 (kg)	77.5						
910 幅	ミニ	品番	KQ-68121	KQ-68122	KQ-68123	KQ-68124	KQ-68125	KQ-68126	
		寸法 (cm)	a:99.7 b:192 c:126.8 d:22 e:40.9 f:40.9						
		製品質量 (kg)	78.0						
	レギュラー	品番	KQ-68131	KQ-68132	KQ-68133	KQ-68134	KQ-68135	KQ-68136	
		寸法 (cm)	a:99.7 b:203 c:126.8 d:22 e:40.9 f:40.9						
		製品質量 (kg)	79.5						
電源コード長さ		有効長さ 3.3m							
モーター数		1 モーター							
手元スイッチ		2 ボタン							
主な 材質	ボード		ポリプロピレン・ポリエチレン						
	ボトム		スチール製：電着・粉体塗装仕上げ（一部樹脂成形品）						
	頭側フレーム		スチール製：電着・粉体塗装仕上げ（一部樹脂成形品）						
	足側フレーム		スチール製：電着・粉体塗装仕上げ（一部樹脂成形品）						
	サイドパネル		ポリプロピレン						
	手元スイッチ		ABS 樹脂等						
最大利用者体重		138kg							
安全動作荷重 <sup>*1</sup>		174kg(1700N)							
最大マットレス厚 <sup>*2</sup>		14(15)cm							
動作保証条件	温度 / 湿度	10 ~ 40℃ / 30 ~ 75%RH							
動作範囲	背あげ傾斜角度 / 所要時間	0 ~ 75 [+7.5° , -5°] / 34 秒 (普通)・26 秒 (速い)							
	膝あげ傾斜角度 / 所要時間	0 ~ 20 ± 2° (背膝連動)							
耐用期間 (予測耐用期間)		8 年【自己保証 (当社データによる)】 ※ただし、消耗部品を除く							



1  
モーター  
(個)

830 幅	ミニ	品番	KQ-68001	KQ-68002	KQ-68003	KQ-68004	KQ-68005	KQ-68006	
		寸法 (cm)	a:92.7 b:192 c:126.8 d:22 ~ 62 e:40.9 f:40.9						
		製品質量 (kg)	76.0						
	レギュラー	品番	KQ-68011	KQ-68012	KQ-68013	KQ-68014	KQ-68015	KQ-68016	
		寸法 (cm)	a:92.7 b:203 c:126.8 d:22 ~ 62 e:40.9 f:40.9						
		製品質量 (kg)	77.5						
910 幅	ミニ	品番	KQ-68021	KQ-68022	KQ-68023	KQ-68024	KQ-68025	KQ-68026	
		寸法 (cm)	a:99.7 b:192 c:126.8 d:22 ~ 62 e:40.9 f:40.9						
		製品質量 (kg)	78.0						
	レギュラー	品番	KQ-68031	KQ-68032	KQ-68033	KQ-68034	KQ-68035	KQ-68036	
		寸法 (cm)	a:99.7 b:203 c:126.8 d:22 ~ 62 e:40.9 f:40.9						
		製品質量 (kg)	79.5						
電源コード長さ		有効長さ 3.3m							
モーター数		1 モーター							
手元スイッチ		2 ボタン							
主な 材質	ボード		ポリプロピレン・ポリエチレン						
	ボトム		スチール製：電着・粉体塗装仕上げ（一部樹脂成形品）						
	頭側フレーム		スチール製：電着・粉体塗装仕上げ（一部樹脂成形品）						
	足側フレーム		スチール製：電着・粉体塗装仕上げ（一部樹脂成形品）						
	サイドパネル		ポリプロピレン						
	手元スイッチ		ABS 樹脂等						
最大利用者体重		138kg							
安全動作荷重 <sup>*1</sup>		174kg(1700N)							
最大マットレス厚 <sup>*2</sup>		14(15)cm							
動作保証条件	温度 / 湿度	10 ~ 40℃ / 30 ~ 75%RH							
動作範囲	昇降高さ調節量 / 所要時間 <sup>*3</sup>	40cm / 34 秒 (普通)・24 秒 (速い)							
耐用期間 (予測耐用期間)		8 年【自己保証 (当社データによる)】 ※ただし、消耗部品を除く							

## 2. 電装品

形式	リニアアクチュエーター (DC モーター)
電源電圧、周波数	AC100V、50/60Hz
消費電力	背あげ：110W 以下 膝あげ：75W 以下 高さ調節：185W 以下
待機電力	2W 以下
最大連続使用時間	3 分 (休止時間 57 分 <sup>*4</sup> )
動作音	65dB 以下

## 21 適合オプションの組合せと取付位置

■適合オプションの組合せと取付位置は、下図を参照して正しく取付けてください。  
正しい組合せと取付位置を「○」で、誤った組合せと取付位置を「×」で表しています。

### 警告

ベッド用グリップ、ベッドサイドレールは正しい組合せを確認した上でご使用ください。  
意図せぬすき間の発生により、けがをするおそれがあります。



- 正しい組合せと取付位置については、モーター数に関わらず、全機種共通です。
- 各オプションにソフトカバー、クリアカバーおよびサクッとポケットを取付けた場合の正しい組合せと取付位置も同じです。
- ご不明な点がありましたら、お買い上げの販売店または直接弊社までお問い合わせください。

### ベッド用グリップ（スイングアーム介助バー／サイドグリップ）を使用する場合

■各オプションを頭側と足側で入れ替えた場合も同様です。

<ul style="list-style-type: none"> <li>● KS-098A</li> <li>● KS-099A/B</li> </ul>	<ul style="list-style-type: none"> <li>● KS-098A</li> <li>● KS-099A/B</li> <li>+</li> <li>● KS-151Q</li> </ul>	<ul style="list-style-type: none"> <li>● KS-098A</li> <li>● KS-099A/B</li> <li>+</li> <li>● KS-191Q</li> </ul>
<ul style="list-style-type: none"> <li>● KS-098A</li> <li>● KS-099A/B</li> <li>+</li> <li>● KS-098A</li> <li>● KS-099A/B</li> </ul>	<ul style="list-style-type: none"> <li>● KS-098A</li> <li>● KS-099A/B</li> <li>+</li> <li>● KS-161Q・171Q・111Q シリーズ</li> </ul>	<ul style="list-style-type: none"> <li>● KS-098A</li> <li>● KS-099A/B</li> <li>+</li> <li>● KS-019A</li> </ul>
<ul style="list-style-type: none"> <li>● KS-098A</li> <li>● KS-099A/B</li> <li>+</li> <li>● KS-030A</li> </ul>	<ul style="list-style-type: none"> <li>● KS-030A</li> </ul>	<ul style="list-style-type: none"> <li>● KS-030A</li> <li>+</li> <li>● KS-151Q</li> </ul>
<ul style="list-style-type: none"> <li>● KS-030A</li> <li>+</li> <li>● KS-191Q</li> </ul>	<ul style="list-style-type: none"> <li>● KS-030A</li> <li>+</li> <li>● KS-030A</li> </ul>	<ul style="list-style-type: none"> <li>● KS-030A</li> <li>+</li> <li>● KS-019A</li> </ul>
<ul style="list-style-type: none"> <li>● KS-030A</li> <li>+</li> <li>● KS-161Q・171Q・111Q シリーズ</li> </ul>	<ul style="list-style-type: none"> <li>● KS-030A</li> <li>+</li> <li>● KS-019A</li> </ul>	<ul style="list-style-type: none"> <li>● KS-030A</li> <li>+</li> <li>● KS-019A</li> </ul>

ベッドサイドレールを使用する場合

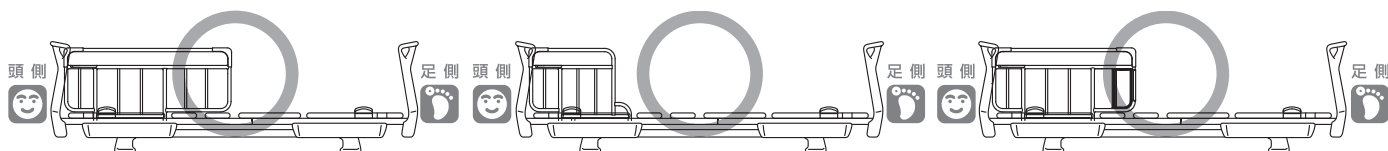
■各オプションを頭側と足側で入れ替えた場合も同様です。

■別シリーズのベッドサイドレールの組合せでは高さに差が生じる場合があります。

● KS-161Q・171Q・111Q シリーズ

● KS-151Q

● KS-191Q



● KS-019A

● KS-161Q・171Q・111Q シリーズ

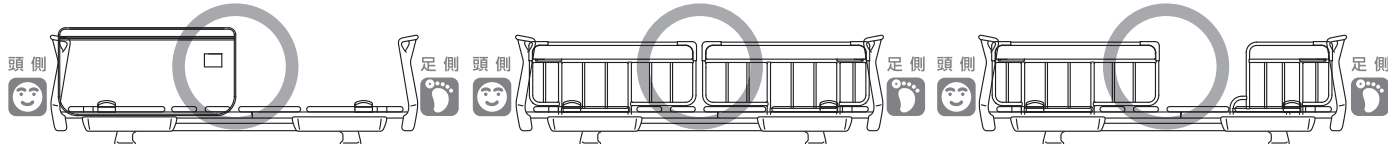
● KS-161Q・171Q・111Q シリーズ

+

+

● KS-161Q・171Q・111Q シリーズ

● KS-151Q



● KS-161Q・171Q・111Q シリーズ

● KS-151Q

● KS-151Q

+

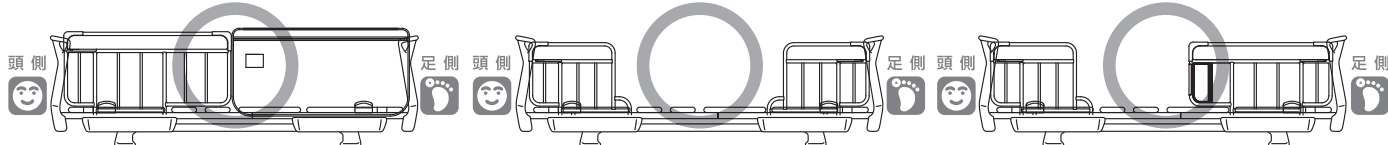
+

+

● KS-019A

● KS-151Q

● KS-191Q



● KS-151Q

● KS-019A

+

+

● KS-019A

● KS-019A



● KS-191Q

● KS-191Q

● KS-191Q

+

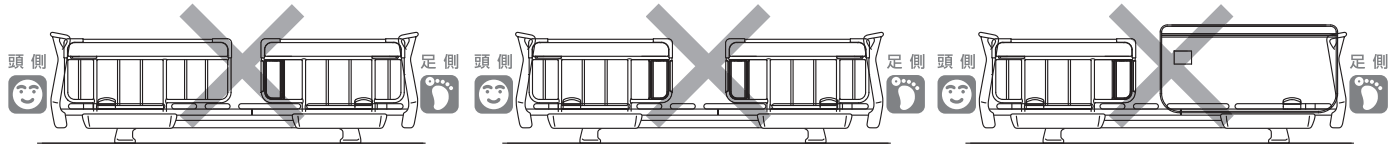
+

+

● KS-161Q・171Q・111Q シリーズ

● KS-191Q

● KS-019A



## 22 アフターサービス

### 1. 保証書

保証書は、必ず「販売店・お買い上げ日」などの記入をお確かめになり、記載内容をよくお読みいただき大切に保管してください。保証期間はお買い上げ日より1年間です。

販売店名・お買い上げ日の記入が無い場合は、品番・販売店・お買い上げ日が確認できるように、製品をお買い上げの領収書などを保証書と一緒に保管してください。

### 2. 修理を依頼されるとき

取扱説明書の77・78ページ「**17** 故障かな?と思ったら」に従って調べてください。それでも直らないときは、ベッドの電源プラグをコンセントから抜いて、お買い上げの販売店または弊社製品の修理受付窓口であるパラテクノコールセンター（下記参照）までご連絡ください。

#### ■連絡していただきたい内容

- 品名、品番、製品識別表示ラベルの番号（ラベルの貼付位置は36～38ページ参照）
- お買い上げ日
- 故障または異常の内容（できるだけ詳しく）
- お名前、ご住所および電話番号

#### ■消耗部品について

- 手元スイッチは消耗部品です。

#### 保証期間内のとき

保証書の記載内容に基づき無償で修理いたします。ただし、保証期間内でも修理が有償になる場合があります。詳しくは保証書をご覧ください。

#### 保証期間が過ぎているとき

修理により使用できる製品については、ご希望により有償で修理いたします。

### 3. 部品の最低保有年数

弊社ではこのベッドの補修用性能部品（製品の機能を維持するために必要な部品）の最低保有期間を製造打ち切り後8年としております。

### 4. アフターサービスについてご不明な場合

お買い上げの販売店、またはパラテクノコールセンターまでお問い合わせください。

パラテクノコールセンター ☎0120-54-8639 受付時間：平日8:00～19:00

土・日・祝日9:00～17:20（年始は休業いたします）

#### 【パラテクノ株式会社について】

弊社製品の修理や保守点検などの各種サービスを実施する会社です。

#### <パラマウントベッド株式会社>

本社	〒136-8670	東京都江東区東砂2丁目14番5号	☎(03)3648-1111 (大代)
東京支店	〒136-8670	東京都江東区東砂2丁目14番5号	☎(03)3648-1171 (代)
札幌支店	〒060-0062	札幌市中央区南2条西13丁目318番地11	☎(011)271-1181 (代)
仙台支店	〒984-0015	仙台市若林区卸町2丁目3番地の3	☎(022)239-5211 (代)
さいたま支店	〒338-0001	さいたま市中央区上落合9丁目4番7号	☎(048)852-0707 (代)
横浜支店	〒194-0004	東京都町田市鶴間5丁目3番33号	☎(042)795-8800 (代)
名古屋支店	〒461-0001	名古屋市東区泉1丁目20番17号	☎(052)963-0600 (代)
大阪支店	〒550-0001	大阪市西区土佐堀2丁目3番33号	☎(06)6443-8791 (代)
広島支店	〒733-0011	広島市西区横川町3丁目8番5号	☎(082)293-1311 (代)
福岡支店	〒812-0013	福岡市博多区博多駅東3丁目14番20号	☎(092)461-1131 (代)





PARAMOUNT BED