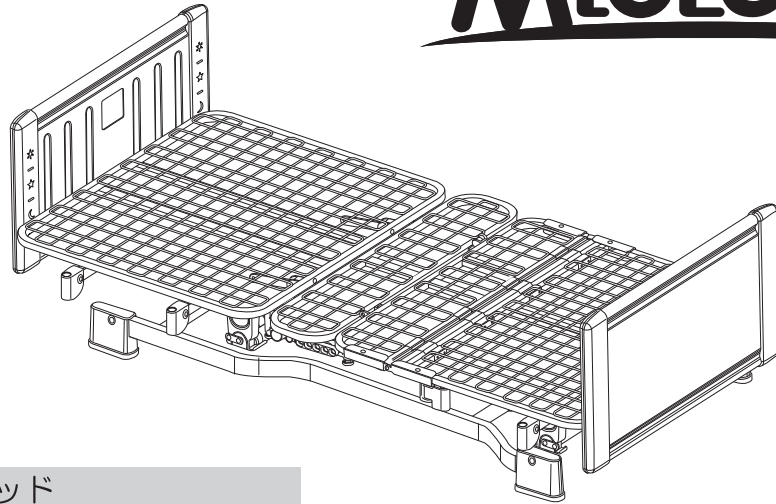


取扱説明書

介護保険レンタル対応在宅介護用ベッド

ミオレット

MioLet II



●背上げ1モーターベッド

(90cm幅レギュラータイプ) P106-11AA, P106-11AB
P106-11BE, P106-11BF, P106-11BG, P106-11BH
(90cm幅ショートタイプ) P106-12AA, P106-12AB
P106-12BE, P106-12BF, P106-12BG, P106-12BH

(83cm幅レギュラータイプ) P106-13AC, P106-13AD
(83cm幅ショートタイプ) P106-14AC, P106-14AD

●昇降1モーターベッド

(90cm幅レギュラータイプ) P106-41AA, P106-41AB
P106-41BE, P106-41BF, P106-41BG, P106-41BH
(90cm幅ショートタイプ) P106-42AA, P106-42AB
P106-42BE, P106-42BF, P106-42BG, P106-42BH

(83cm幅レギュラータイプ) P106-43AC, P106-43AD
(83cm幅ショートタイプ) P106-44AC, P106-44AD

●2モーターベッド

(90cm幅レギュラータイプ) P106-21AA, P106-21AB
P106-21BE, P106-21BF, P106-21BG, P106-21BH
(90cm幅ショートタイプ) P106-22AA, P106-22AB
P106-22BE, P106-22BF, P106-22BG, P106-22BH

(83cm幅レギュラータイプ) P106-23AC, P106-23AD
(83cm幅ショートタイプ) P106-24AC, P106-24AD

●3モーターベッド

(90cm幅レギュラータイプ) P106-31AA, P106-31AB
P106-31BE, P106-31BF, P106-31BG, P106-31BH
(90cm幅ショートタイプ) P106-32AA, P106-32AB
P106-32BE, P106-32BF, P106-32BG, P106-32BH

(83cm幅レギュラータイプ) P106-33AC, P106-33AD
(83cm幅ショートタイプ) P106-34AC, P106-34AD

この度は在宅介護用ベッド「ミオレットII」をお買い上げいただき、誠にありがとうございました。この「取扱説明書」は、組み立て・ご使用の前に必ずお読みいただき、正しくご使用いただきますようお願い致します。

- 介護が必要な方がお使いになる場合は、介護する方も必ずこの取扱説明書をお読みください。
- この取扱説明書はお読みになった後も大切に保管してください。
- 商品を他の人に譲渡される場合は、この取扱説明書も一緒にお渡しください。
- お買い上げの商品は、改良などにより、この取扱説明書の内容と一部異なる場合があります。
- ご不明な点がありましたら、お買い上げの販売店または弊社までお問い合わせください。

〈保証書付〉

商品名

ミオレットII

型式

 P106

○ミオレットⅡはご家庭での介護を行うことを目的として作られたベッドです。ミオレットⅡには次のような特徴があります。



背上げ

- 腰や首に痛みがあり、起き上がりが不安な方の起き上がりやすい姿勢を作ります。
(昇降 1 モーター除く)

背1 モーター 2 モーター 3 モーター

手元スイッチの使いかた
P46・P48・P49



ひざ上げ

- ひざ上げで、体に負担のかかりにくい姿勢をつくれます。ひざ上げ時に“足先上げ”と“足先下げ”を選択できます。(昇降 1 モーター除く)

背1 モーター 2 モーター 3 モーター

便利な使いかた
P54



高さ調節

- 腰やひざに痛みがあり、立ち上がりが不安な方の立ち上がりやすい姿勢を作ります。
(背上げ 1 モーター除く)

昇1 モーター 2 モーター 3 モーター

手元スイッチの使いかた
P47・P48・P49



フィッティング機能

- ひざ部のフィッティング機能で、身長に合わせた調節ができます。
(昇降 1 モーター除く)

背1 モーター 2 モーター 3 モーター

フィッティングバーの設定
P53

- 固定脚・キャスターの取り替えができます。
(キャスターはオプションです)

背/昇1 モーター 2 モーター 3 モーター

組み立てかた
P19・P26・P32・P39

- 伝い歩きを考慮した形状のボードは取り外しができます。

背/昇1 モーター 2 モーター 3 モーター

組み立てかた
P25・P31・P38・P45

- イラスト入りの樹脂ボードは、最適な背上げ角度の目安になります。

背/昇1 モーター 2 モーター 3 モーター

- 手元スイッチは、片手でも、レールに掛けたままでも操作がしやすい形状になっています。

便利な使いかた
P54

- パーツ交換のみで、レギュラータイプ・ショートタイプの選択ができます。

背/昇1 モーター 2 モーター 3 モーター

レギュラー/ショート
の切り替え P50

- パーツ交換のみで、背上げ1モーター・昇降1モーターから2モーター・3モーターへの交換ができます。

背/昇1 モーター 2 モーター 3 モーター

変更のしかた
P57～P61

- 足側のサイドレール受けの1組が収納式で、車いすへの乗り降りを楽しめることができます。

背/昇1 モーター 2 モーター 3 モーター

各部のなまえとはたらき
P12

もくじ

■ 使用目的・特徴	1
■ もくじ	2
■ 安全にご使用いただくために（ご使用前・ご使用上の警告と注意）	3～9
■ ベッドの設置と移動について	10～11
■ 各部のなまえとはたらき	12
<hr/>	
■ 開梱と部品の確認（1/5～5/5）	13～18
■ 背上げ1モーターベッドの組み立て	19～25
■ 昇降1モーターベッドの組み立て	26～31
■ 2モーターベッドの組み立て	32～38
■ 3モーターベッドの組み立て	39～45
<hr/>	
■ 手元スイッチの使い方	46
◆ 背上げ1モーター	46
◆ 昇降1モーター	47
◆ 2モーター	48
◆ 3モーター	49
■ レギュラー / ショートの切り替え	50
■ ライジングモーション	51
◆ 目的	51
◆ 背あし連動 / 背のみの切り替え	52
■ フィッティングバーの設定について	53
■ 便利な使いかた	54
■ マットレスストッパーの取り付けかた	55
■ お手入れ・点検について・マットレスについて・部品パックの取り付け位置	56
■ モーターの変更について	57
◆ 1モーターから2モーターへ	57
◆ 1モーターから3モーターへ	58
◆ 2モーターから3モーター / 3モーターから2モーターへ	59
◆ 2モーターから1モーターへ	60
◆ 3モーターから1モーターへ	61
<hr/>	
■ 仕様について	62～63
◆ 背上げ1モーター	62～63
◆ 昇降1モーター	64～65
◆ 2モーター	66～67
◆ 3モーター	68～69
■ 適合周辺機器	70～71
■ パーツ組み合わせ	72～75
■ レール類の組み合わせ	76～77
■ 停電時の背下げ操作方法について	78～79
■ 故障について・保管について	80
■ 保証とアフターサービス	81

この取扱説明書では、商品を安全に正しくお使いいただき、ご利用者や他の人々への危害や財産への阻害を未然に防止する為に、色々な絵表示をしております。下記をよくお読みいただき、内容をよく理解してから正しくお使いください。

⚠️ 警告

この表示の欄は、生命に関わる怪我、または重傷を負う可能性が想定される内容を記載しています。

⚠️ 注意

この表示の欄は、傷害を負う可能性、または物的損害の発生が想定される内容を示しています。

絵表示



してはいけない
「禁止」の内容です

禁 止



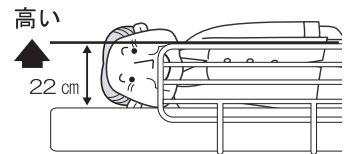
気をつけていただきたい
「注意喚起」の内容です

⚠️ ご使用前の警告と注意



体位変換（寝返り等）の際に転落の危険性がありますので、マット面からレールの上まで 22 cm 以上を確保してください。マットレスは、P69～P70「適合周辺機器」で詳細をご確認ください。

- ・ 不適合機器を使用されますと、怪我や事故の原因になる恐れがあります。



洪水や火災などで被災したベッドは電源プラグを抜き、使用前に販売店に点検を依頼してください。

- ・ 電気部品のショートなどは、火災の原因となる恐れがあります。
- ・ 破損部品があると思わぬ怪我をする恐れがあります。



サイドレールとベッド用グリップ、サイドレール・ベッド用グリップとボードやボトムなどとのすき間に体の一部が入らないよう注意してください。

- ・ すき間にはさまれたり、怪我や事故の恐れがあります。



このベッドは非防水です。屋外では使用できません。

- ・ 濡れたまま使用されますと、火災や感電の原因になる恐れがあります。
- ・ 尿などの水分がモーター、手元スイッチにかかった場合は、電源プラグを抜き、使用せず販売店にご相談ください。

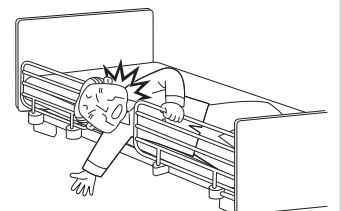
禁 止



他社製のサイドレール、ベッド用グリップや、この取扱説明書で指定した周辺機器以外の組み合わせで使用しないでください。

- ・ 危険な隙間が発生し、腕や首、頭をはさむなど重大事故の原因になる恐れがあります。

禁 止



⚠️ ご使用前の警告と注意

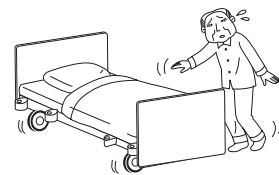


禁止

キャスターを付けた場合、ロックを解除した状態で放置しないでください。

掃除の際など移動した後は必ずロックしてください。

- ベッドからの乗り降りの際、ベッドが移動し転倒の危険性があります。



キャスターは必ず固定



注

ご使用になられる前に、各部のピン・ボルトが確実に固定されているか、ご確認ください。

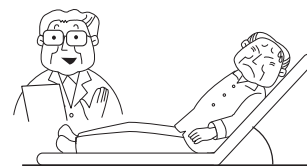
- ピンやボルトがゆるんでいると、ご使用中にパーツが外れたりすることも考えられ事故の原因になる恐れがあります。



注

治療中の方やペースメーカーご使用の方は医師に相談してください。

- ベッドの操作が、症状を悪化させる可能性があります。
- 医師、看護師の指導に従ってください。
- 背脚の角度によっては床ずれなどの症状を悪化させることがあります。



注

転倒防止の為、ベッドの周りに不要な物を置かないでください。

⚠️ ご使用上の警告と注意



注

ご自身での操作が困難な方がベッドを使われる場合、付添いの方がベッド操作をしてください。怪我や事故の原因となる恐れがあります。

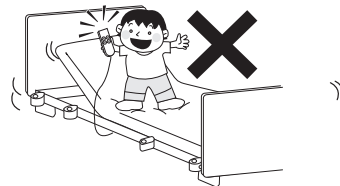
- ご家族に小さなお子様がいる場合、ベッドを使用しない場合は電源プラグを抜いてください。ベッドで遊んで事故や怪我を起こす恐れがあります。



禁止

ベッドに立った状態で手元スイッチの操作をしないでください。

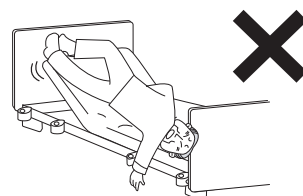
- 転倒などにより怪我や事故の原因になる恐れがあります。



禁止

ベッドにうつ伏せで寝た状態や頭脚逆方向で寝た状態でのご使用はしないでください。

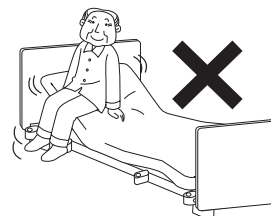
- 背骨を痛めるなど怪我や事故の原因になる恐れがあります。



禁止

「上がっている背やひざ脚ボトムの上に乗る」「ボトムの上で飛び跳ねる」「ボトムに飛び乗る」などの行為は絶対にしないでください。

- 怪我や事故、ベッド破損の原因になる恐れがあります。



⚠️ ご使用上の警告と注意



禁止

モーターの長時間連続使用（2分以上）はしないでください。

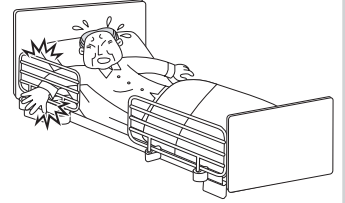
- ・内部の部品が破損したり、モーター内部が加熱し、温度ヒューズが破断したりして動かなくなる恐れがあります。
- ・動かなくなったら販売店にお問い合わせください。この場合は修理費が発生します。



禁止

サイドレール・ベッド用グリップを取り付けてご使用の際に、体の一部（頭、腕、脚）をサイドレール・ベッド用グリップの隙間に入れないでください。

- ・骨折など、怪我をする恐れがあります。安全に使用いただくために、サイドレール用安全カバーを別売りにてご用意しております。



禁止

電源プラグは濡れた手で触らないでください。

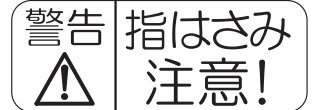
- ・感電する恐れがあります。



禁止

本体の「指はさみ注意」シールが貼られている周囲には手を置かないでください。

- ・骨折など、怪我をする恐れがあります。



注

介護者などがベッドから離れたり、ご利用者から一時的に目を離す際は、安全のためベッドの高さを最低位置にしてください。万一の転落の際にも、衝撃を軽減できます。



注

ベッドの中に他のケーブルを通す場合は、ベッドの部品間でケーブルを圧迫することの無いよう充分確認してください。



注

ベッド用グリップ（P70～P71 参照）を使用される場合、ベッドにしっかりと固定されているか定期的に確認してください。

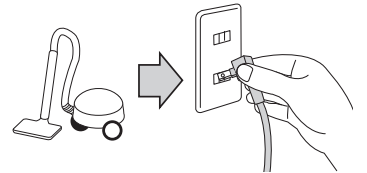
- ・転倒し怪我や骨折を起こす恐れがあります。
- ・ネジを紛失された場合、販売店にお問い合わせください。



禁止

掃除・点検などでベッド下に入る場合は必ず電源プラグを抜いてください。

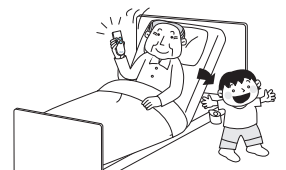
- ・誤操作によりベッドにはさまれ重傷事故の恐れがあります。



禁止

各部の操作をする場合、フレームとボトムの間を手や指を入れないでください。

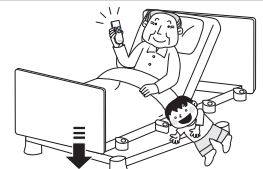
- ・骨折など、怪我をする恐れがあります。



禁止

ベッドの下にもぐり込んだり、手や足を入れないでください。

- ・骨折など、怪我をする恐れがあります。



⚠️ ご使用上の警告と注意



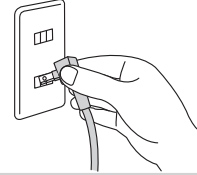
濡れた手で手元スイッチの操作をしないでください。水などの液体で、手元スイッチや駆動部を濡らさないでください。

- ・ショートして故障、火災や感電の恐れがあります。
- ・誤作動の原因になる恐れがあります。

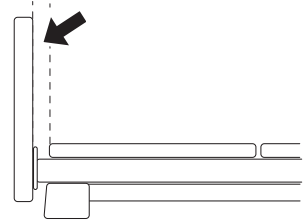


電源プラグを抜く時は必ずプラグ部を持って抜いてください。

- ・断線・接触不良により、火災の原因、故障の原因になる恐れがあります。



ボードとボトムの間には空間があります。介護する場合に足が入ることがありますのでご注意ください。



介護度が高い方や、背を上げた時に自分で体を保持できず体が斜めになる方の場合、ロングタイプのサイドレールかベッド用グリップを「レール類の組み合わせ」P76～P77の図のように組み合わせてください。背を上げると支えがなくなり、ベッドから転落する危険性があります。



手元スイッチを使用しない時は、安全な場所にフックで掛けてください。

- ・誤ったボタン操作をされると、怪我や事故の恐れがあります。



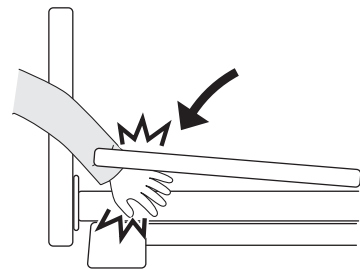
ベッドの背上げや高さ調節などの操作をする時は、ベッドご利用者の状態に注意してください。

- ・ベッド操作中に、ご利用者が動くと怪我や事故の恐れがあります。
- ・自分で体位を保持できない方の場合は、身体を支えながら操作してください。



禁止

フレームをつかんだ状態で背を下げないでください。
サイドレールやフレームの間で指をはさむ危険性があります。



禁止

本体に貼ってあるシールは剥がさないでください。お客様を危険から守るためや故障時に素早い対応をするためのものです。

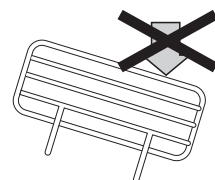
- ・ロット番号から詳細仕様が分かり、的確な対応が可能になります。



禁止

サイドレールの端に体重を掛けないでください。

- ・傾いて転倒する恐れがあります。
- ・過度の荷重をかけると破損する可能性がありますので、立ち上がり不安のある方は、このベッド指定の「ベッド用グリップ (P70～P71 参照)」をご使用ください。



⚠️ ご使用上の警告と注意

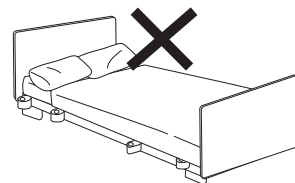


ベッド用グリップのスイング部で、足など人体の一部をはさむ可能性がありますので、開閉時やベッドの乗り降りの際にはご注意ください。

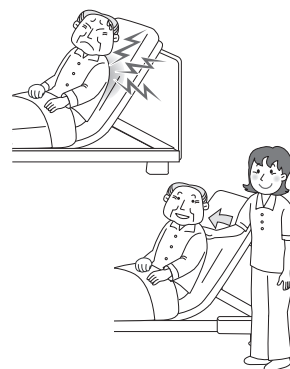


禁止

このベッドは一人専用のベッドです。ベッドを二人以上でご使用にならないでください。
リハビリを行う際、ベッドに座る際、勢いをつけて過度に荷重をかけたりしないでください。

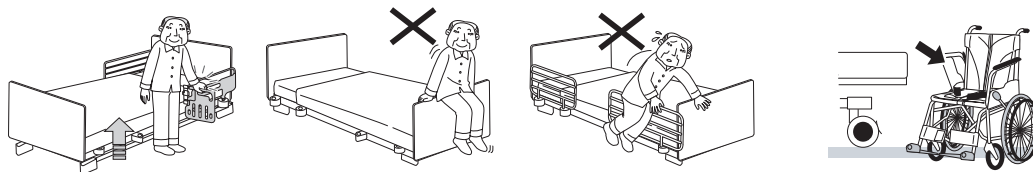


介護者の方へ
背ボトムを上げると寝ている人の背中全体に加圧（背圧）が生じ放置すると呼吸困難にもなります。これはどのベッドでも構造上避けることができない現象です。これを解消するために背上げが終わった時に、図の様に背とマットの間に手を入れて背を起こし、背抜き（除圧）してあげてください。
・除圧しないと腰痛、床ずれが発生したり、場合により呼吸困難にもなります。



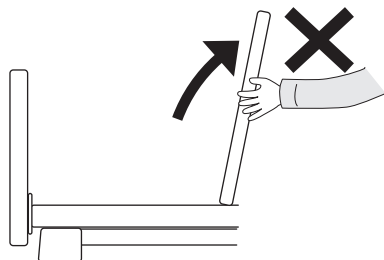
ベッドからの乗り降りの際の転倒事故が多発しています。必ず下記の事を守ってご使用ください。

- ・ベッド横から乗り降りしてください。
- ・サイドレールをまたいだり、ヘッドボードやフットボードをまたいだりしないでください。
- ・睡眠薬を服用の際は、医師から指示された時間内にベッドから立ち上がることはしないでください。
- ・車いすへの移乗の際は、ベッド、車いすのキャスターがロックされているかを確認して、乗り降りしてください。



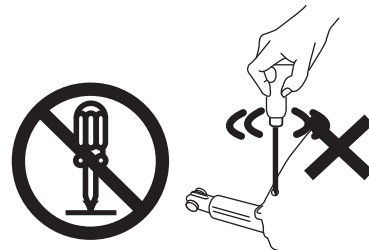
禁止

背ボトムを無理に内側に倒さないでください。
・故障の原因になります。



禁止

分解・改造はしないでください。
・故障や感電の原因になります。



分解禁止



禁止

サイドテーブルを使用するときは、図のように体重をかけないでください。
・転倒する恐れがあります。



⚠️ ご使用上の警告と注意



禁止

ヘッドボードやフットボードに加湿器の吹出口の風を直接当てたり、濡れた衣類やタオルを掛けないでください。

・ヘッドボードやフットボードが変色、変形する恐れがあります。



禁止

ヘッドボードやフットボードに荷重をかけて、リハビリ等を行わないでください。

・怪我や事故、破損の原因になる恐れがあります。



マットレスを設置しない状態でベッドを使用しないでください。

・ボトムの間隙などに手足の指などがはさまれて怪我をする恐れがあります。

マットレスは、必ず指定のマットレスをご使用ください。(P69～P70参照)

マットレスの上に布団などを重ねて使用しないでください。

・怪我や事故の原因になります。



マットレスがずれないように注意してください。マットレスがずれると危険なすき間が発生し、体の一部が入り込む恐れがあります。

・付属のマットレスストッパーや適合するサイドレール(P70～P71参照)を取り付けることでマットレスのずれ防止になります。



使用環境温度は5℃～40℃です。

使用環境温度を超えるとこ
ろで使用しないでください。



モーター作動中にテレビ等にノイズが発生することがございます。予めご了承ください。



温熱治療器などベッドの上で電子治療器を使用される場合はベッドの電源プラグを抜いてください。



⚠️ サイドテーブル使用時の注意

サイドテーブル(PZT-840)を固定脚で使用される場合は、ハイトスペーサーPC501-FU45(別売り)を装着してください。



⚠️ リフト使用時の注意

ベッドの下にリフトの脚を挿入し固定する種類があります。

本ベッドは、脚部にハイトスペーサーを装着することで、高さ調節が可能です。使用されるリフトの種類により脚の高さが異なりますので、詳しくは販売店に確認してください。



⚠️ 停電時の注意

停電時には、電源プラグをコンセントから抜いてください。停電時は電動操作ができませんが、復旧した場合は通常通りご使用できます。停電が長引き、かつ背上げしている状態では使用者の方が、腹部の圧迫により呼吸への悪影響がある場合があります。呼吸が苦しそうであれば、ベッドの使用を直ちに中止してください。「停電時の背下げ操作方法(P78～P79)」もお読みください。

安全のために

⚠️ ご使用上の警告と注意

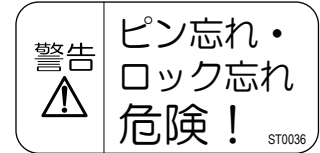
必ずお守りください

⚠️ ご使用上の警告と注意

下記のシール類は特に注意していただきたい項目を記載しています。
はがしたり傷つけたりしないでください。



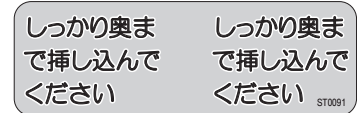
本体の「ピン・ロック忘れ防止」シールが貼られている箇所に、ロックプレートと割りピンを取り付けていない状態でベッドの操作をしないでください。
・怪我や事故、ベッド破損の原因になる恐れがあります。



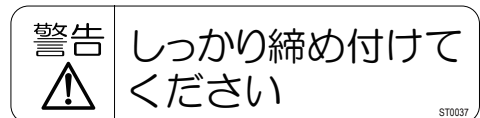
本体の「割りピン忘れ防止」シールが貼られている箇所には、確実に割りピンを取り付けてください。
・背上げ動作時に背ボトムが不意に外れ、怪我や事故、ベッド破損の原因になる恐れがあります。



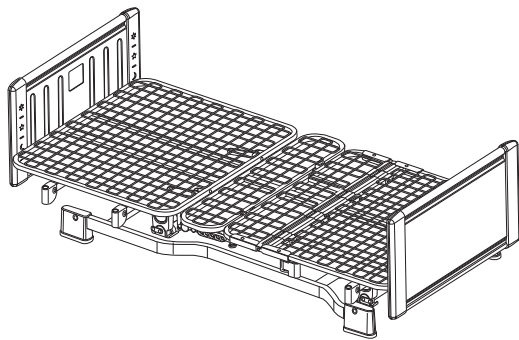
電源部へのモーターコードの挿し込みは、シールに記載されている通り、しっかり奥まで挿し込んでください。また、ケーブルロックは必ず取り付けてください。
・モーターの誤作動や故障の原因となる恐れがあります。



本体の「締め忘れ防止」シールが貼られている箇所には、確実にノブボルトでしっかり締め付けてください。
・ボルトがゆるんでいると、ご使用中にパーツが外れたりすることも考えられ誤作動や故障の原因となる恐れがあります。



ベッドの設置・組み立て・分解は販売店にご相談いただくか、もしくは本取扱説明書をご覧ください



必ず丈夫で水平な床に設置してください。

ベッドの重量（マットレスや周辺機器を含む）と使用される方の体重（例：80 kg）を合わせると約 200 kg の総重量となります。この荷重に十分耐えられる水平な場所へ設置してください。

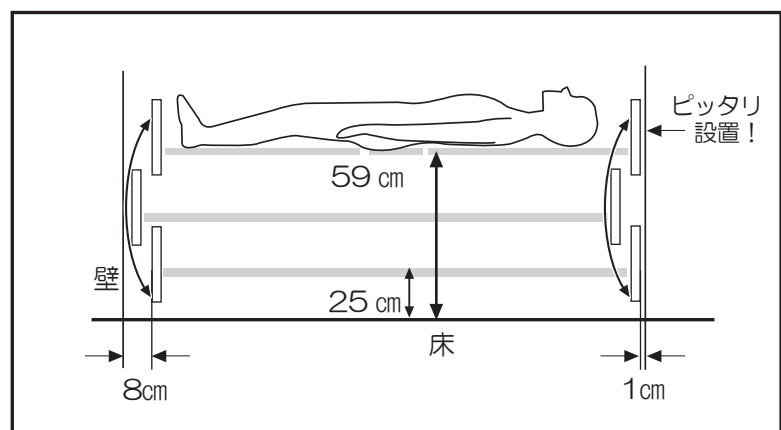
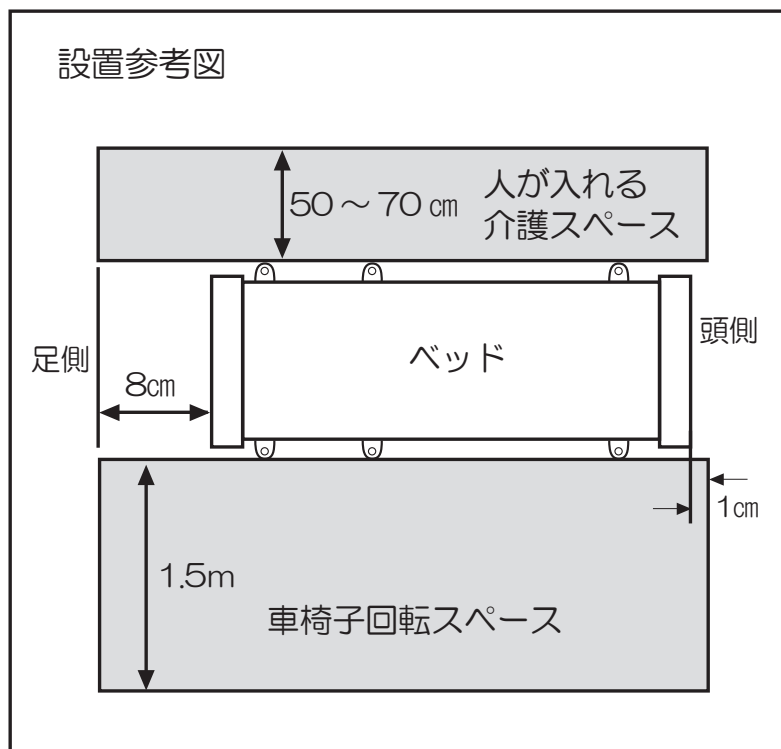
※最大使用者体重：138 kg

ベッドの滑り止めや床のキズ防止のために、ベッド専用のカーペット（PSC-1216SC）をおすすめします。

おねがい

- ベッドの周りは出来るだけ広い空間を確保してください。
 - ・療養される方のベッドからの移乗や介護する場合のスペースを充分検討して設置してください。
- 昇降時に電源プラグとベッドが接触しないようにしてください。
- 昇降の際に足側に 8 cm 程度動きますので、物を置かないようにスペースを確保してください。
- 頭側は壁から 1 cm 以上のスペースをあけてください。
- ベッドの下に物を置かないでください。
 - ・昇降時にベッドが破損したり、ベッドが斜めに傾くことがあります。

設置参考図



おねがい



禁止

- ストーブや火気のある物などをベッドの近くに設置しないでください。
・機器の変形や火災の原因になり非常に危険です。



禁止

- 配線器具の定格を超える「たこ足配線」や表示された電圧（100V）以外の電圧では使用しないでください。
・火災やモーター故障の原因になります。



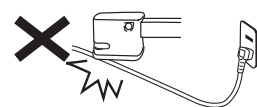
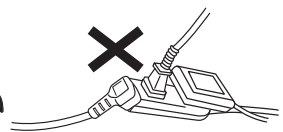
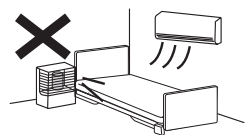
禁止

- 電源コードや手元スイッチのコード等を、引っ張ったり、はさまないようにしてください。
・断線が発生し、感電、発火、モーターの故障の原因になります。



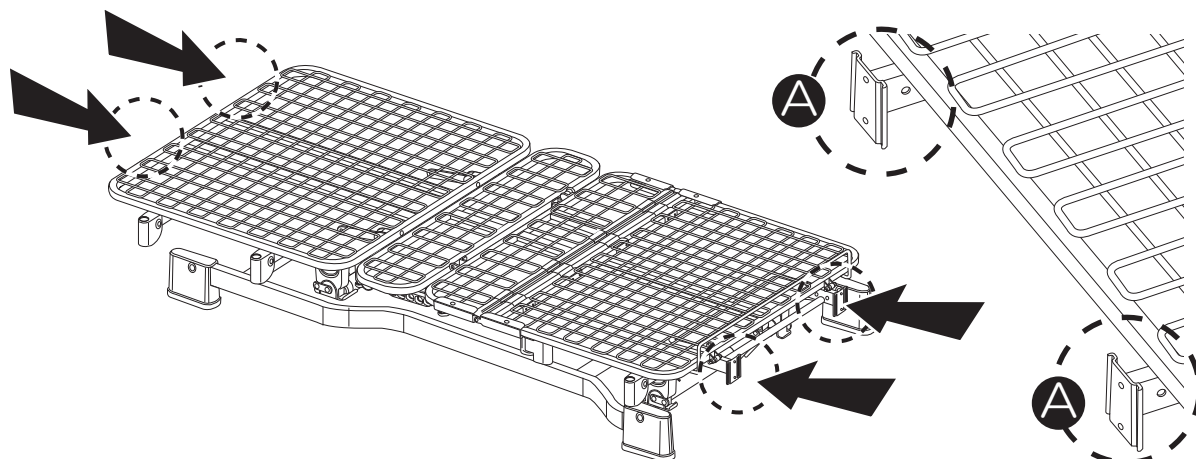
禁止

- 組み合わせるサイドレール、ベッド用グリップ（P70～P71 参照）の型式以外は使用しないでください。
・危険な隙間が発生し、腕や首、頭をはさむなど重大事故の原因になります。

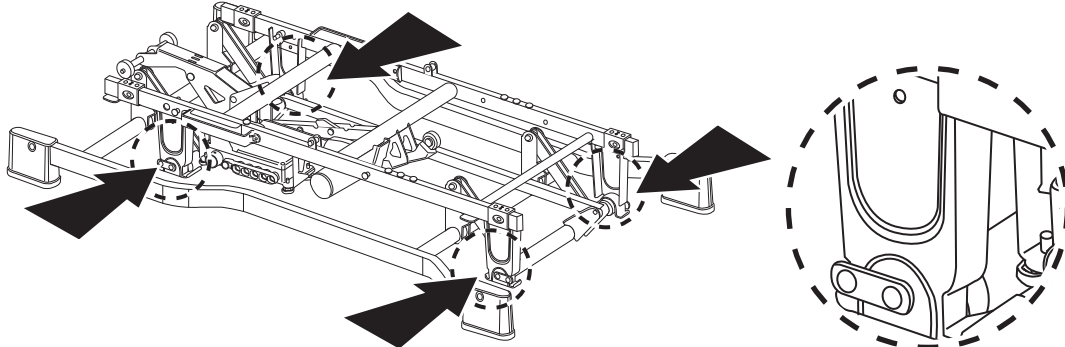


移動について

- 組み立てが終わった状態で移動する場合、下図の●Aの位置を持って移動してください。



- ベッドは約 80kg あります。腰や背中などを痛めないよう、少なくとも4人以上で移動を行ってください。
 - 移動前に必ずヘッドボードやフットボード、サイドレール、マットレスなどを外してください。
 - 電源プラグを抜き、手元スイッチのコードに注意してください。
 - 人が乗った状態で、移動を行わないでください。
 - 移動する前にピンが確実にハマっている事を、必ず確認してください。（20 ページ参照）
- ※怪我、事故の原因になる事があります。



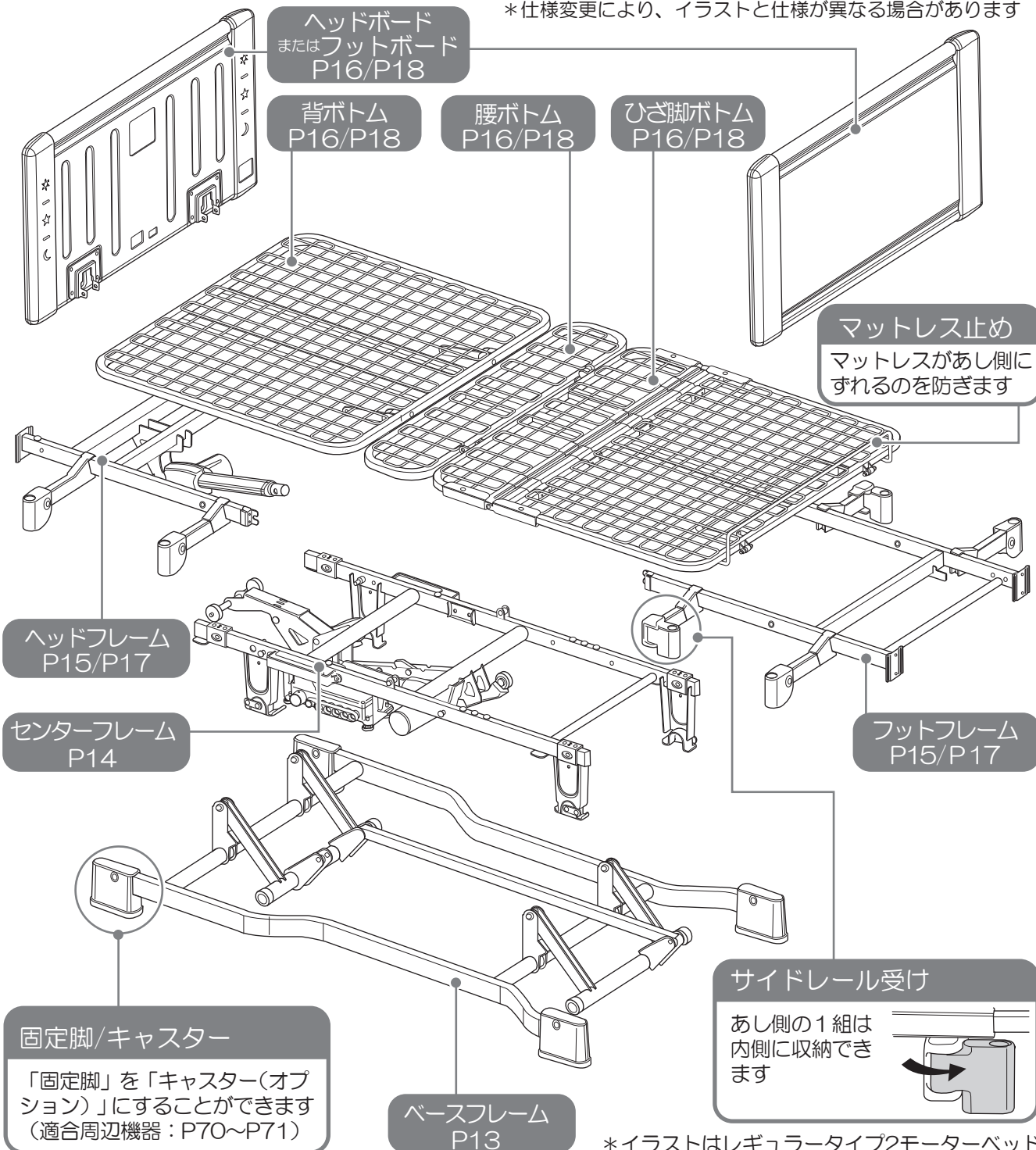
- ヘッドボードやフットボードは、25・31・38・45 ページを参照して取り外してください。

手元スイッチ...P46/47/48/49

- ベッドの操作を行うことができます。
- 上部のフックでサイドレールやボードに引っ掛けることができます

対ベッド	背上げ1モーターベッド	昇降1モーターベッド	2モーターベッド	3モーターベッド
	P106-11AA, P106-11AB, P106-11BE, P106-11BF, P106-11BG, P106-11BH, P106-12AA, P106-12AB, P106-12BE, P106-12BF, P106-12BG, P106-12BH, P106-13AC, P106-13AD, P106-14AC, P106-14AD	P106-41AA, P106-41AB, P106-41BE, P106-41BF, P106-41BG, P106-41BH, P106-42AA, P106-42AB, P106-42BE, P106-42BF, P106-42BG, P106-42BH, P106-43AC, P106-43AD, P106-44AC, P106-44AD	P106-21AA, P106-21AB, P106-21BE, P106-21BF, P106-21BG, P106-21BH, P106-22AA, P106-22AB, P106-22BE, P106-22BF, P106-22BG, P106-22BH, P106-23AC, P106-23AD, P106-24AC, P106-24AD	P106-31AA, P106-31AB, P106-31BE, P106-31BF, P106-31BG, P106-31BH, P106-32AA, P106-32AB, P106-32BE, P106-32BF, P106-32BG, P106-32BH, P106-33AC, P106-33AD, P106-34AC, P106-34AD
手元スイッチ観				
手型スイッチ式	BD-891	BD-894	BD-892	BD-893

*仕様変更により、イラストと仕様が異なる場合があります



*イラストはレギュラータイプ2モーターベッド

安全のために
各部のなまえとはたらき

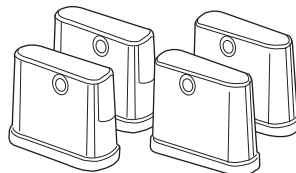
●商品が到着した時点で、下記の部品が全て同梱されているか、また、破損していないか下記欄へチェックをしながら確認をしてください。万一、部品の不足や破損があった場合は、販売店または弊社までご連絡ください。

(例)

固定脚 × 4

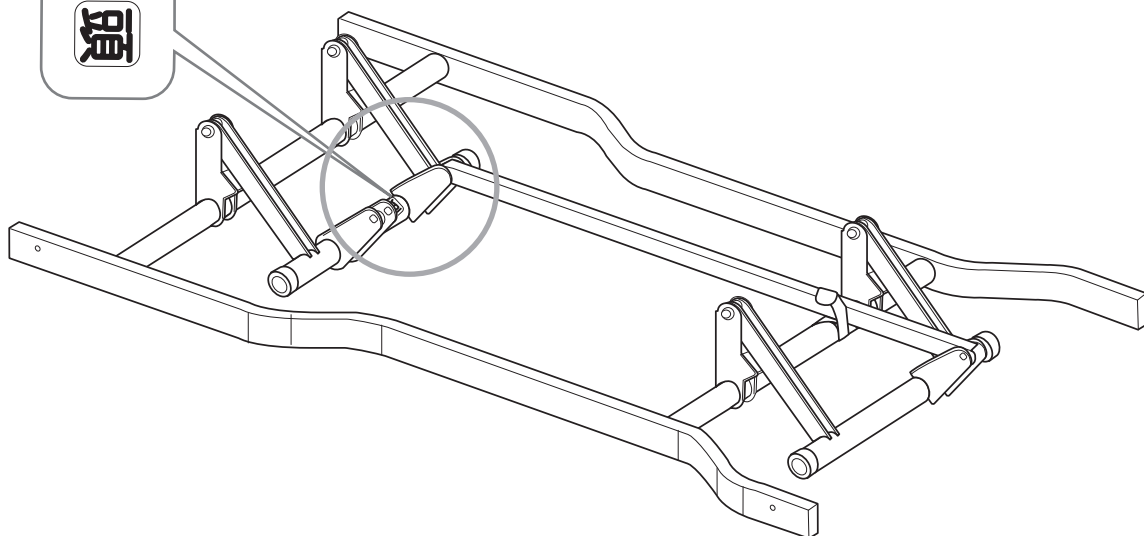


ベースフレーム
PP106-ZAZ-1/5
梱包 (1/5)
全機種共通



固定脚 × 4

梱



ベースフレーム

組み立てに必要な部品が入っています
1/5 梱包以外の組み立てにも必要です
※部品パックをベッドに取り付ける場合は
P56を参照してください

部品パック

マットレス ストッパー		×2	
プッシュ リベット		×4	
ノブボルト		×4	
ピン(短)	 ※ピン頭が楕円です	×1	
ピン(長)		×1	
ロック プレート		×4	
割りピン		×8	
手元スイッチ 裏フタ		×1	

※昇降1モーターの組み立ては部品パックの「ピン(長)×1」「割りピン×1」が余ります



取扱説明書
〈保証書付〉(本書)

確認してください

ベースフレーム (1/5)

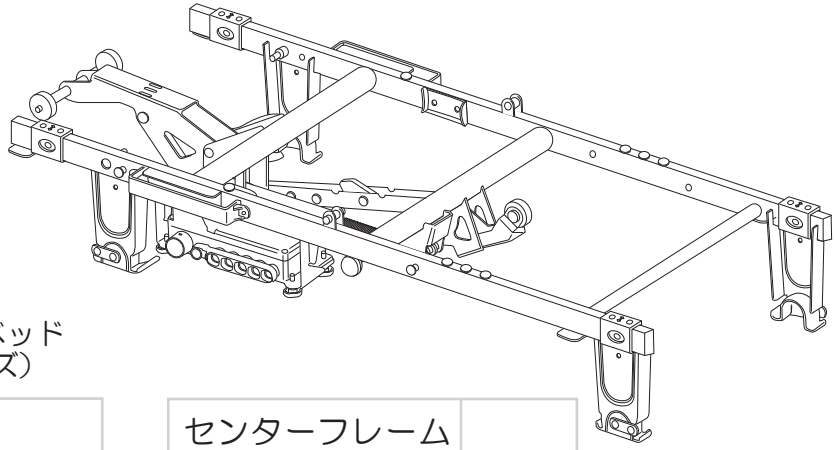
開梱と部品の確認

センターフレーム
PP106-1AY-2/5
梱包 (2/5)
背上げ1 モーターベッド



背上げ1 モーターベッド
(P106-1シリーズ)

手元スイッチ (BD-891)



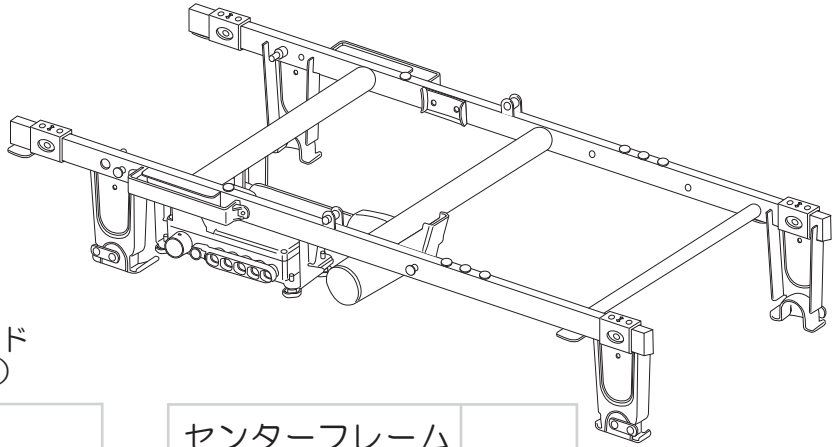
センターフレーム

センターフレーム
PP106-4AY-2/5
梱包 (2/5)
昇降1 モーターベッド



昇降1 モーターベッド
(P106-4シリーズ)

手元スイッチ (BD-894)



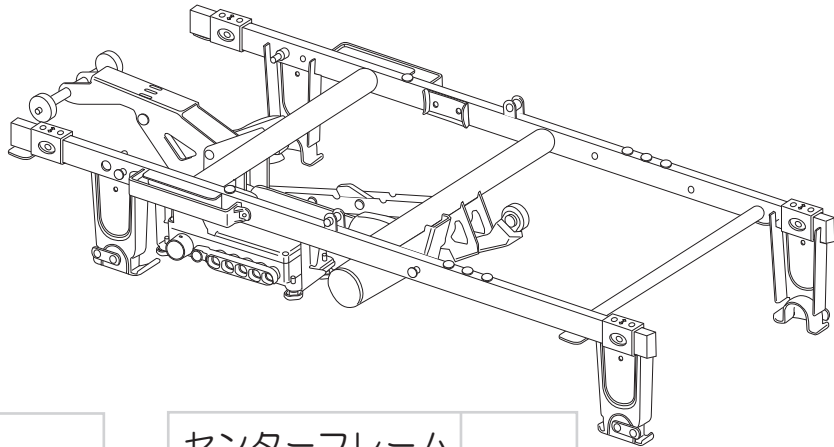
センターフレーム

センターフレーム
PP106-2AY-2/5
梱包 (2/5)
2 モーターベッド



2 モーターベッド
(P106-2シリーズ)

手元スイッチ (BD-892)



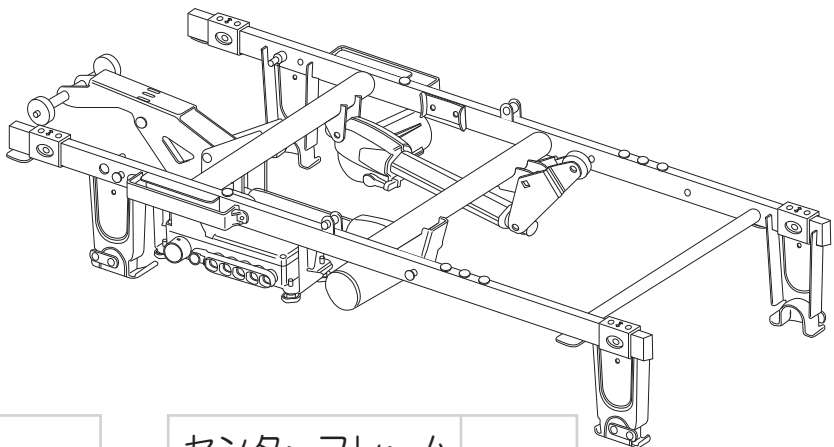
センターフレーム

センターフレーム
PP106-3AY-2/5
梱包 (2/5)
3 モーターベッド



3 モーターベッド
(P106-3シリーズ)

手元スイッチ (BD-893)



センターフレーム

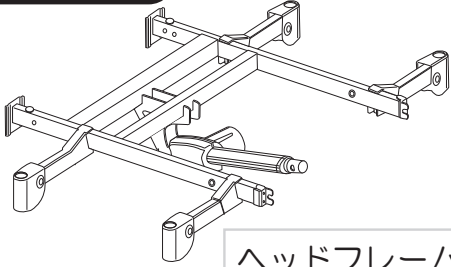
ヘッドフレーム・フットフレーム

レギュラータイプ：PP106-BAZ-3/5

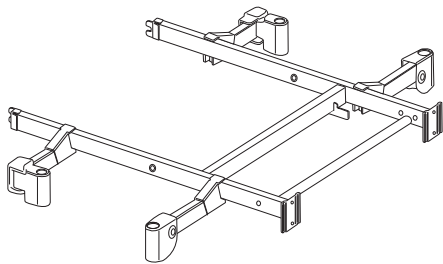
ショートタイプ：PP106-BBZ-3/5

梱包(3/5)

レギュラー



ヘッドフレーム



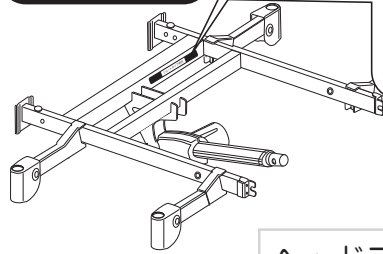
フットフレーム

<90cm幅専用>

●背上げ1モーターベッド/2モーターベッド/3モーターベッド用

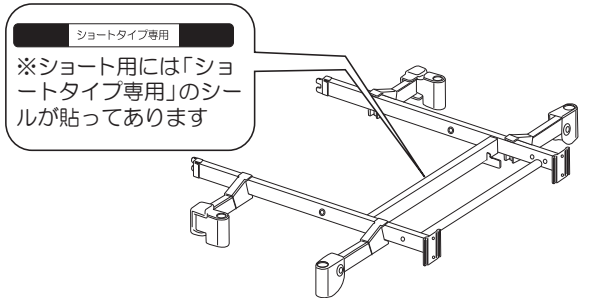
ヘッドフレーム・フットフレームは「90 cm幅専用レギュラー」と「90 cm幅専用ショート」があります

ショート



ヘッドフレーム

ショートタイプ専用
※ショート用には「ショートタイプ専用」のシールが貼ってあります



フットフレーム

ショートタイプ専用
※ショート用には「ショートタイプ専用」のシールが貼ってあります

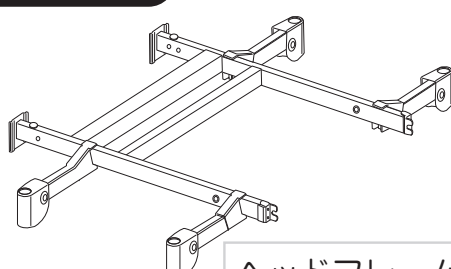
ヘッドフレーム・フットフレーム

レギュラータイプ：PP106-HAZ-3/5

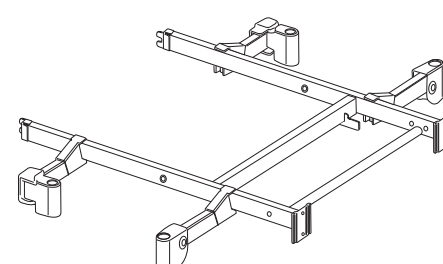
ショートタイプ：PP106-HBZ-3/5

梱包(3/5)

レギュラー



ヘッドフレーム

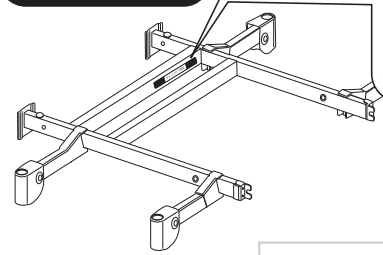


フットフレーム

<90cm幅専用> ●昇降1モーターベッド用

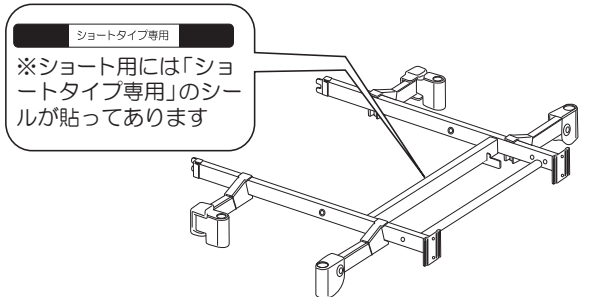
ヘッドフレーム・フットフレームは「90 cm幅専用レギュラー」と「90 cm幅専用ショート」があります

ショート



ヘッドフレーム

ショートタイプ専用
※ショート用には「ショートタイプ専用」のシールが貼ってあります



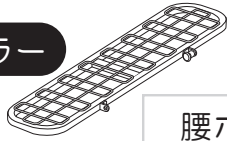
フットフレーム

ショートタイプ専用
※ショート用には「ショートタイプ専用」のシールが貼ってあります

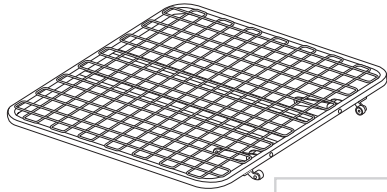
背ボトム・腰ボトム・ひざ脚ボトム
 レギュラータイプ：PP106-ZAZ-4/5
 ショートタイプ：PP106-ZBZ-4/5
 梱包 (4/5)

<90 cm幅専用>
 背ボトム・ひざ脚ボトムは「レギュラー」と「ショート」があります
 ※腰ボトムは「レギュラー」「ショート」共通です

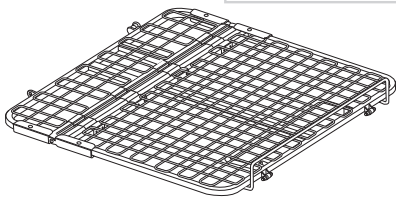
レギュラー



腰ボトム



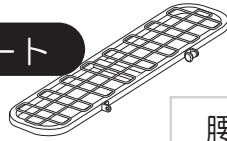
背ボトム



※ひざボトムと脚ボトム
 は一体です

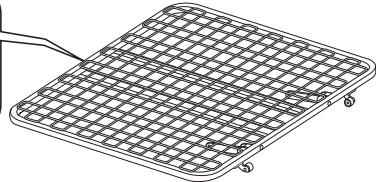
ひざ脚ボトム

ショート

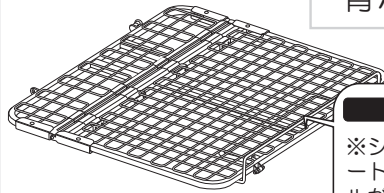


腰ボトム

※ショート用には「ショートタイプ専用」のシールが貼ってあります



背ボトム



※ひざボトムと脚ボトム
 は一体です

ひざ脚ボトム

確認してください

ヘッドボード・フットボードまたはヘッドボード(5/5)
 背ボトム・腰ボトム・ひざ脚ボトム(4/5)

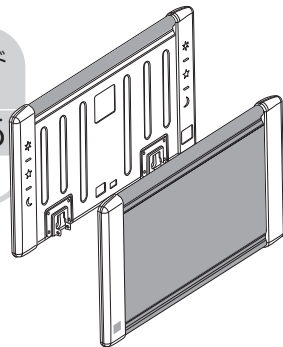
<90 cm幅専用>ヘッドボード・フットボードまたは、ヘッドボードは6タイプがあります

樹脂 ヘッドボード・ヘッドボード
 (ウッディBR)

PP106-AAZ-5/5
 梱包 (5/5)

※全く同じものが2枚
 入っています

ヘッドボード×2

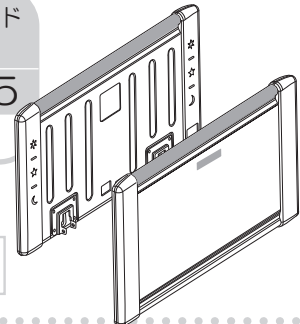


樹脂 ヘッドボード・ヘッドボード
 (ホワイトBR)

PP106-ABZ-5/5
 梱包 (5/5)

※全く同じものが2枚
 入っています

ヘッドボード×2

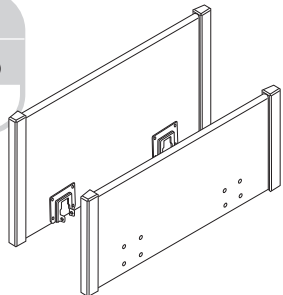


木ヘッドボード・フットボード

PP106-BEZ-5/5
 梱包 (5/5)

ヘッドボード

フットボード

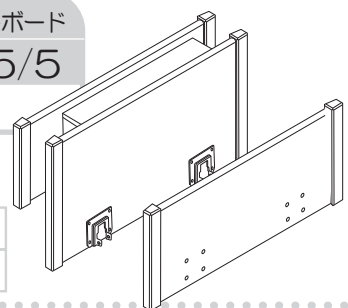


木宮ヘッドボード・フットボード

PP106-BFZ-5/5
 梱包 (5/5)

宮ヘッドボード

フットボード



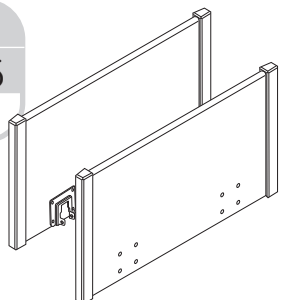
木ヘッドボード・ヘッドボード

PP106-BGZ-5/5
 梱包 (5/5)

※全く同じものが2枚
 入っています

ヘッドボード

ヘッドボード

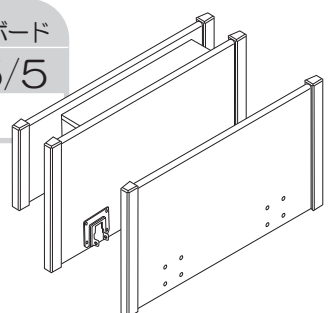


木宮ヘッドボード・ヘッドボード

PP106-BHZ-5/5
 梱包 (5/5)

宮ヘッドボード

ヘッドボード



開梱と部品の確認

ヘッドフレーム・フットフレーム

レギュラータイプ：PP106-BCZ-3/5

ショートタイプ：PP106-BDZ-3/5

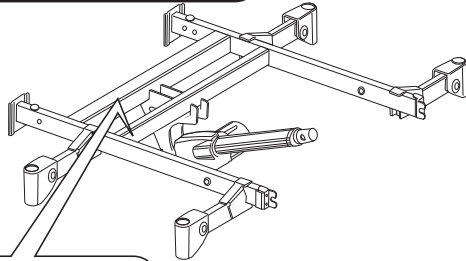
梱包 (3/5)

<83cm幅専用>

●背上げ1モーターベッド/2モーターベッド/3モーターベッド用

ヘッドフレーム・フットフレームは「83 cm幅専用レギュラー」と「83 cm幅専用ショート」があります

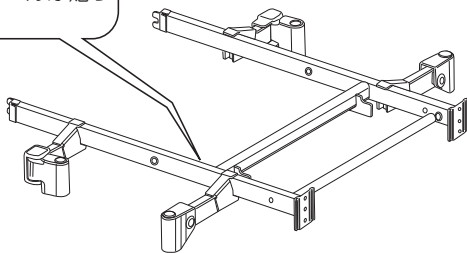
83 cm幅レギュラー



Mitolet II 83cm幅専用

※83cm幅用には「83cm幅専用」のシールが貼ってあります

ヘッドフレーム

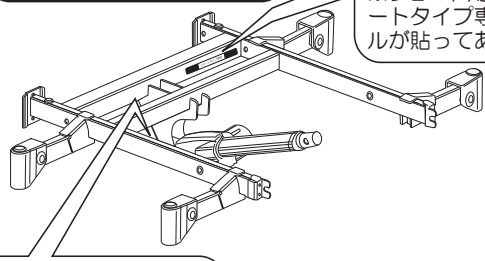


フットフレーム

83 cm幅ショート

ショートタイプ専用

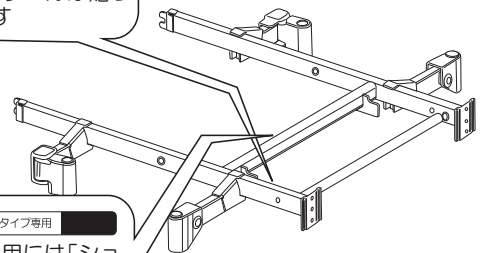
※ショート用には「ショートタイプ専用」のシールが貼ってあります



Mitolet II 83cm幅専用

※83cm幅用には「83cm幅専用」のシールが貼ってあります

ヘッドフレーム



ショートタイプ専用

※ショート用には「ショートタイプ専用」のシールが貼ってあります

フットフレーム

ヘッドフレーム・フットフレーム

レギュラータイプ：PP106-HCZ-3/5

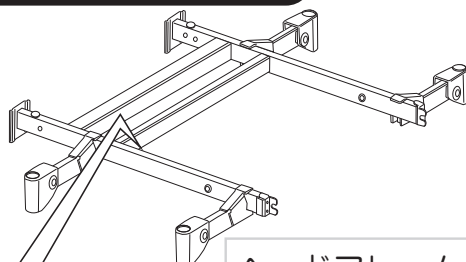
ショートタイプ：PP106-HDZ-3/5

梱包 (3/5)

<83cm幅専用> ●昇降1モーターベッド用

ヘッドフレーム・フットフレームは「83 cm幅専用レギュラー」と「83 cm幅専用ショート」があります

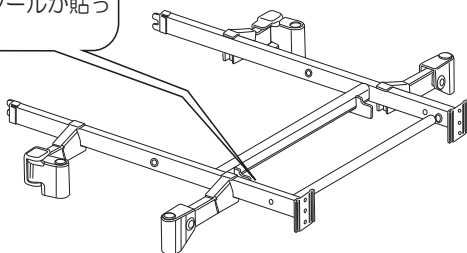
83 cm幅レギュラー



Mitolet II 83cm幅専用

※83cm幅用には「83cm幅専用」のシールが貼ってあります

ヘッドフレーム

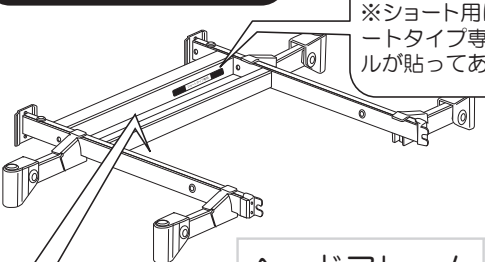


フットフレーム

83 cm幅ショート

ショートタイプ専用

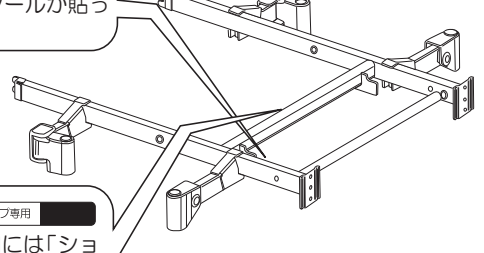
※ショート用には「ショートタイプ専用」のシールが貼ってあります



Mitolet II 83cm幅専用

※83cm幅用には「83cm幅専用」のシールが貼ってあります

ヘッドフレーム



ショートタイプ専用

※ショート用には「ショートタイプ専用」のシールが貼ってあります

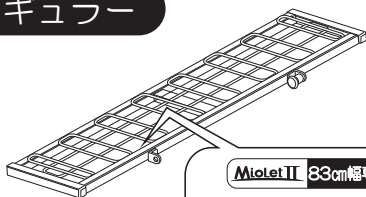
フットフレーム

背ボトム・腰ボトム・ひざ脚ボトム
 レギュラータイプ：PP106-ZCZ-4/5
 ショートタイプ：PP106-ZDZ-4/5
 梱包 (4/5)

<83 cm幅専用>
 背ボトム・ひざ脚ボトムは「レギュラー」と「ショート」
 があります

※腰ボトムは「レギュラー」「ショート」共通です

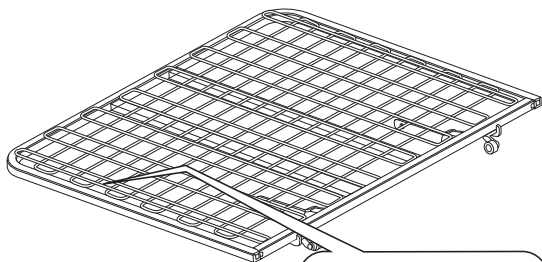
83 cm幅レギュラー



Miolet II 83cm幅専用

※83cm幅用には「83cm幅専用」のシールが貼ってあります

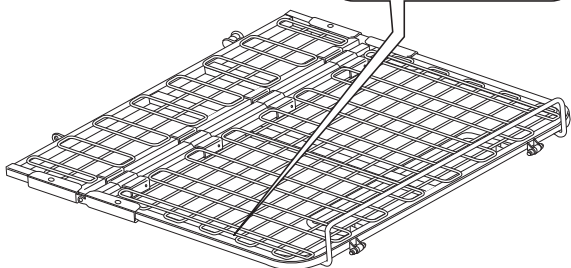
腰ボトム



Miolet II 83cm幅専用

※83cm幅用には「83cm幅専用」のシールが貼ってあります

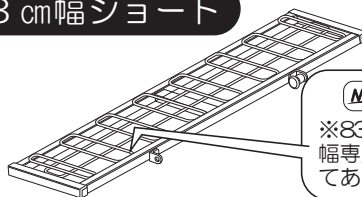
背ボトム



ひざ脚ボトム

※ひざボトムと脚ボトムは一体です

83 cm幅ショート



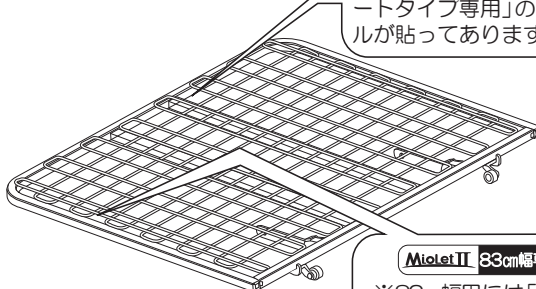
Miolet II 83cm幅専用

※83cm幅用には「83cm幅専用」のシールが貼ってあります

腰ボトム

ショートタイプ専用

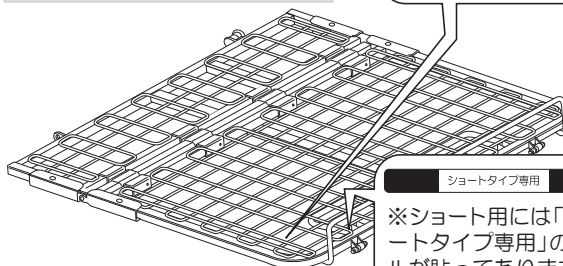
※ショート用には「ショートタイプ専用」のシールが貼ってあります



Miolet II 83cm幅専用

※83cm幅用には「83cm幅専用」のシールが貼ってあります

背ボトム



ショートタイプ専用

※ショート用には「ショートタイプ専用」のシールが貼ってあります

ひざ脚ボトム

※ひざボトムと脚ボトムは一体です

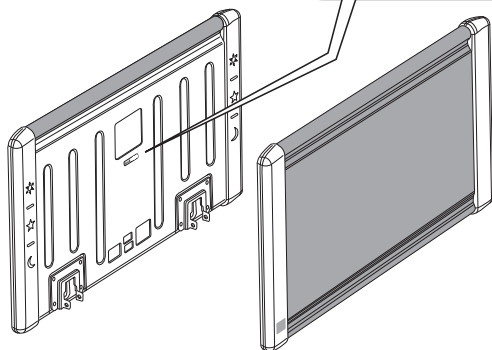
<83 cm幅専用>ヘッドボード・ヘッドボードは2タイプがあります

樹脂 ヘッドボード・ヘッドボード
 (ウッディ BR)

PP106-ACZ-5/5
 梱包 (5/5)

Miolet II 83cm幅専用

※83cm幅用には「83cm幅専用」のシールが貼ってあります



ヘッドボード×2

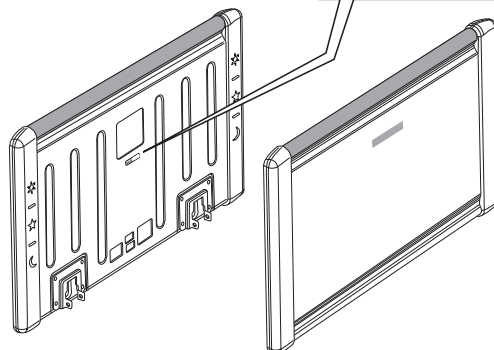
※全く同じものが2枚入っています

樹脂 ヘッドボード・ヘッドボード
 (ホワイトティ BR)

PP106-ADZ-5/5
 梱包 (5/5)

Miolet II 83cm幅専用

※83cm幅用には「83cm幅専用」のシールが貼ってあります



ヘッドボード×2

※全く同じものが2枚入っています

確認していただく

背ボトム・ヘッドボード・ヘッドボード (4/5/5)

開梱と部品の確認

ピンの色
について

黒 黒色のピンは取り外ししません

銀 銀色のピンは取り外します

注意

組み立ての際に、手や指をはさまないようにご注意ください

背上げ1モーターベッドの組み立てかた

イラストは90cm幅レギュラータイプで示しています。ショートタイプ・83cm幅タイプも組み立てかたは共通です

組み立てかた

背上げ1モーターベッド

ベースフレーム(1/5)

1

ベースフレーム 梱包(1/5)

ベースフレームを準備します
あたま側、あし側の位置を確認してください

連結バーの固定テープを外してください

同梱している部品パックから部品を取り出してください

図のようにして固定脚を取り付けてください

あたま側

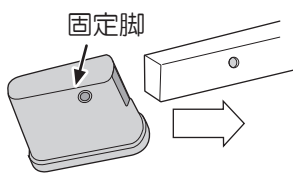
あし側

図

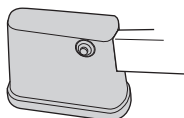
図

連結バーの固定テープを外してください

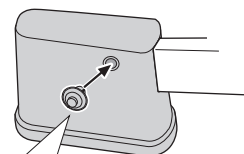
①ベースフレームに固定脚をしっかりと挿し込みます



③4箇所に取り付けます



②固定脚の穴に外側からプッシュリベットを挿してベースフレームに取り付けます

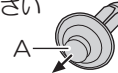


プッシュリベットは、カチッと音がするまでA部を押し込んでください

●プッシュリベットの取り外し方
カチッと音がするまでA部を更に押し込んでください
固定が解除されますので、そのまま抜いてください



再度取り付ける際は、A部を矢印方向へ押し出してください



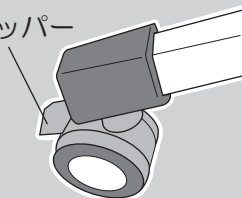
※指で押し込めない場合は、押し込みすぎないように注意してドライバー等で軽く押し込んでください

オプションについて

キャスター仕様

専用キャスターを取り付けてキャスター仕様にすることができます
適合周辺機器(P70~P71)をご覧ください
取り付けかたは、キャスターセット同梱の取扱説明書をご覧ください

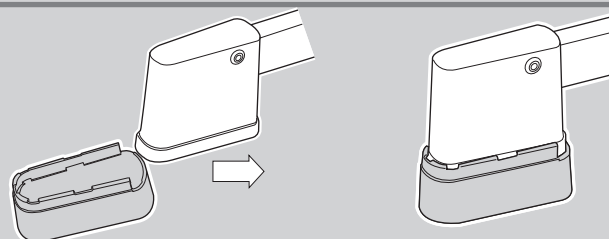
ストッパー



※キャスター仕様でベッドを移動する時はストッパーを解除してください
移動する時以外はストッパーをロックしてください

ハイトスペーサー仕様

床面を上げるためのハイトスペーサー(オプション)を取り付けることができます
適合周辺機器(P70~P71)をご覧ください



2-1

センターフレーム 梱包 (2/5)

センターフレームを
ベースフレームに
取り付けます

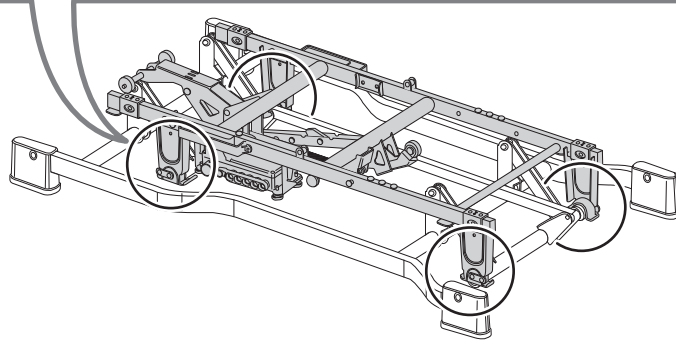
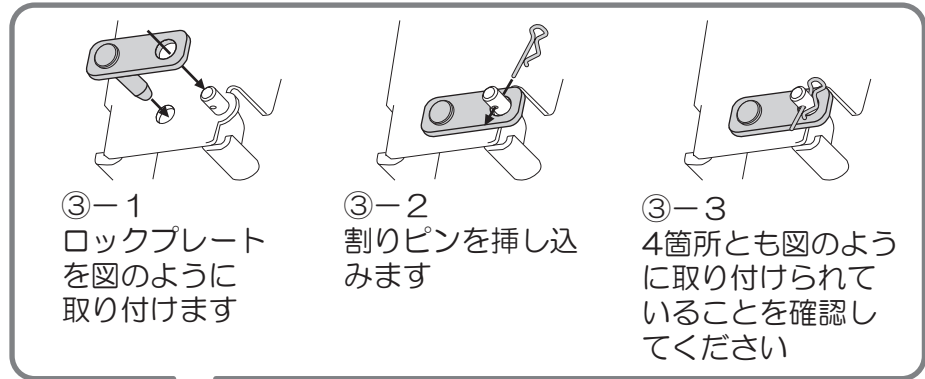
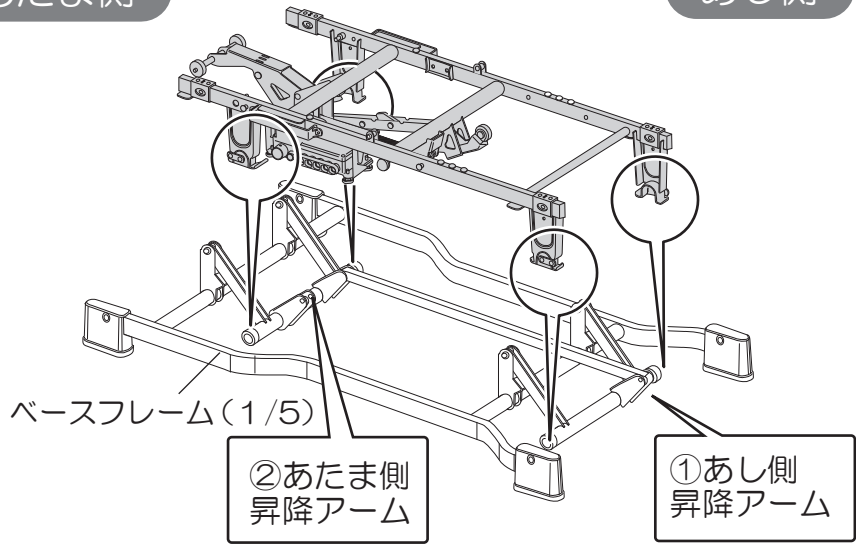
- ①センターフレームの
あし側2箇所を
ベースフレームの
昇降アーム両端に
載せてください
- ②センターフレームの
あたま側2箇所を
ベースフレームの
昇降アーム両端に
載せてください
- ③センターフレーム・ベ
ースフレームの4箇所
にロックプレートを
右図のように取り付
けてください

⚠ 警告

ロックプレート、割りピンを
付け忘れると転倒する恐れが
あり危険です

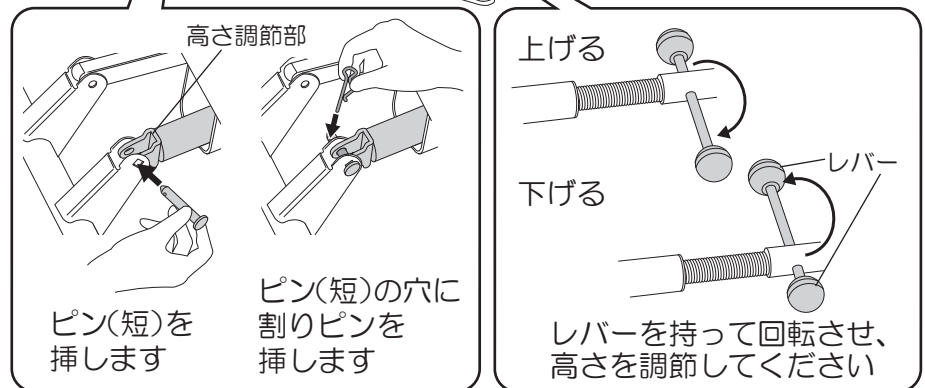
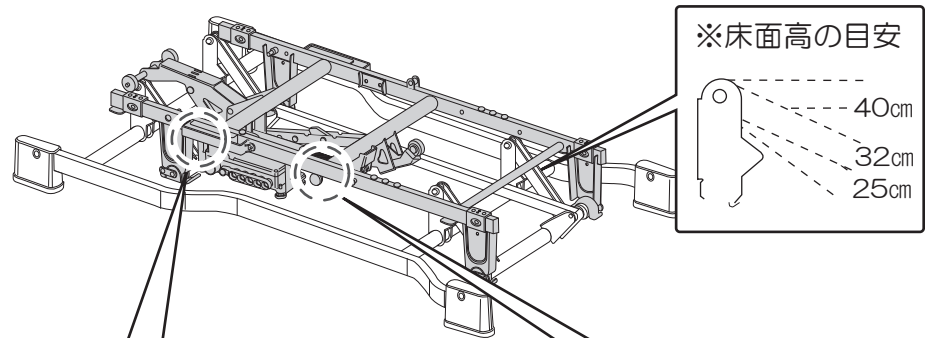
あたま側

あし側



2-2

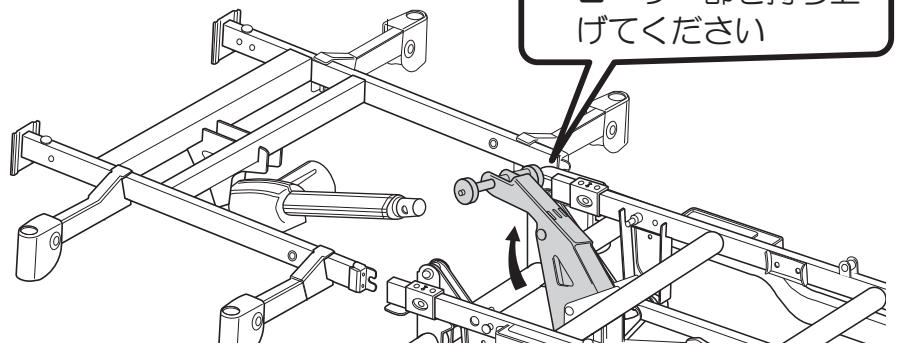
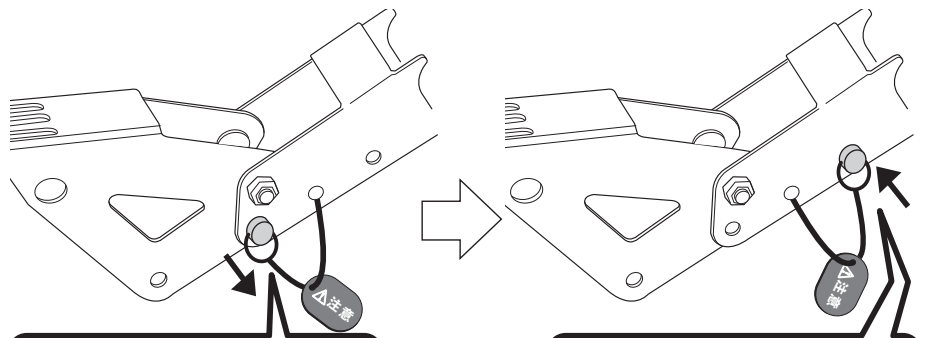
- ①高さ調節部の先端を
ピン(短) と割りピンで
取り付けます
- ②高さ調節部のレバーを
回して、高さを調節し
てください
(最大床面高40cm)



3-1

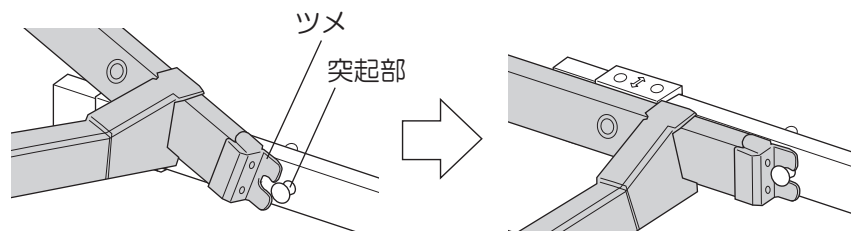
ヘッドフレーム 梱包 (3/5)

- ①センターフレームのローラー部はピンでロックされています
- ②ピンを図の矢印の穴に挿し替えてください
- ③センターフレームのローラー部を持ち上げてください

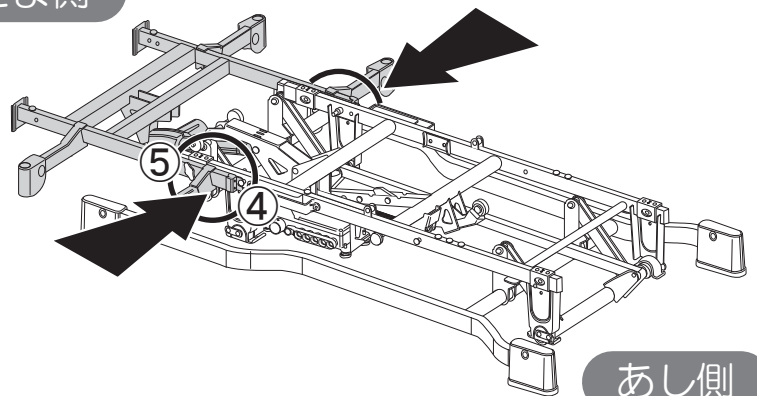


ヘッドフレームを
センターフレームの
あたま側に
取り付けます

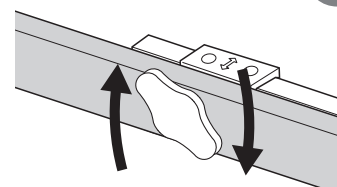
- ④センターフレームの突起部にヘッドフレームのツメを引っ掛けます



あたま側



- ⑤両側からノブボルトでしっかり締め付けます



警告

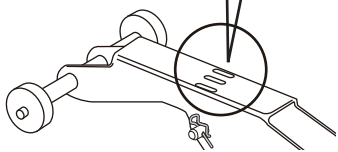
両側からしっかり締め付けていることを確認してください

3-2

ヘッドフレーム 梱包 (3/5)

背モーター先端部をセンターフレームのローラー部に取り付けてください

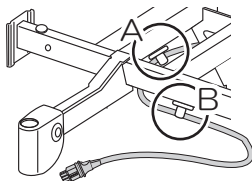
この「スリット」で確認しながら行くとスムーズに取り付けできます



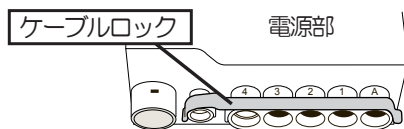
背モーターコードを電源部に挿し込んでください

①持ち上げていたローラー部を下します
ローラー部とモーター先端部の穴を合わせ付属のピン(長)を挿し込んでください

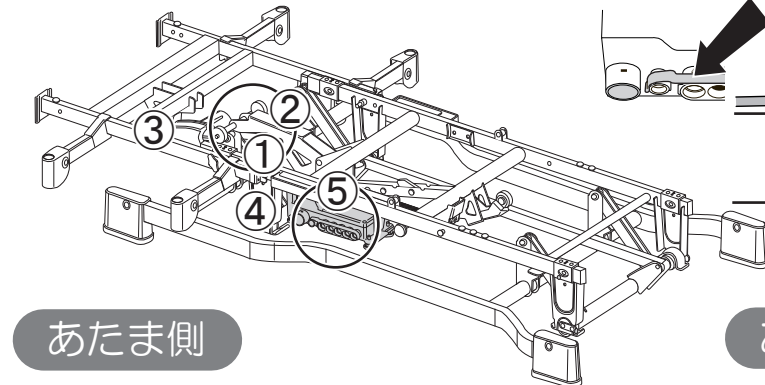
③背モーターコードをAとBのコードクリップから1箇所ずつ外して図の様にしてください



⑤ケーブルロックを外し、背モーターコードを電源部にしっかり挿し込んでください



背モーターコードはこちらを上向きに挿し込んでください

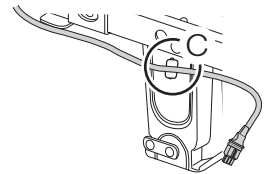


あたま側

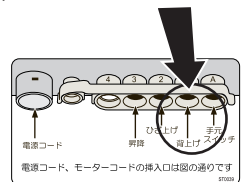
あし側

②挿し込んだピン(長)の先端に割りピンを挿し込んでください

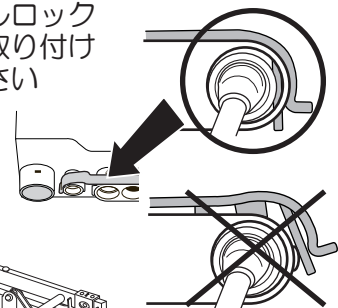
④外した背モーターコードをCのコードクリップに取り付けてください



挿し込み位置は電源部上面のシールの「背上げ」の位置に挿し込んでください



ケーブルロックを再度取り付けてください



3-3

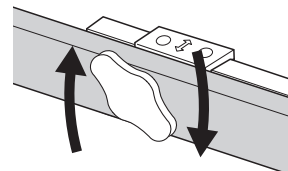
フットフレーム 梱包 (3/5)

警告

両側からしっかり締め付けていることを確認してください

3-1と同様にフットフレームも取り付けます

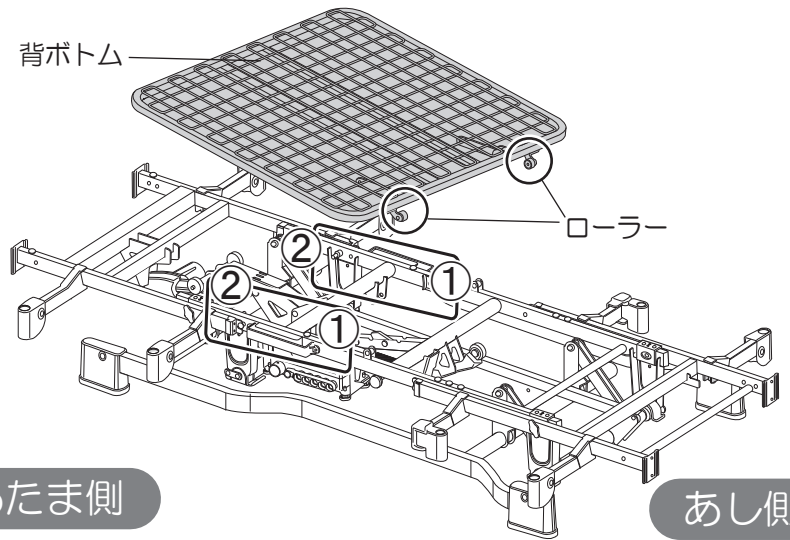
両側からノブボルトでしっかり締め付けます



4-1

背ボトム 梱包 (4/5)

センターフレームに背ボトムを取り付けます

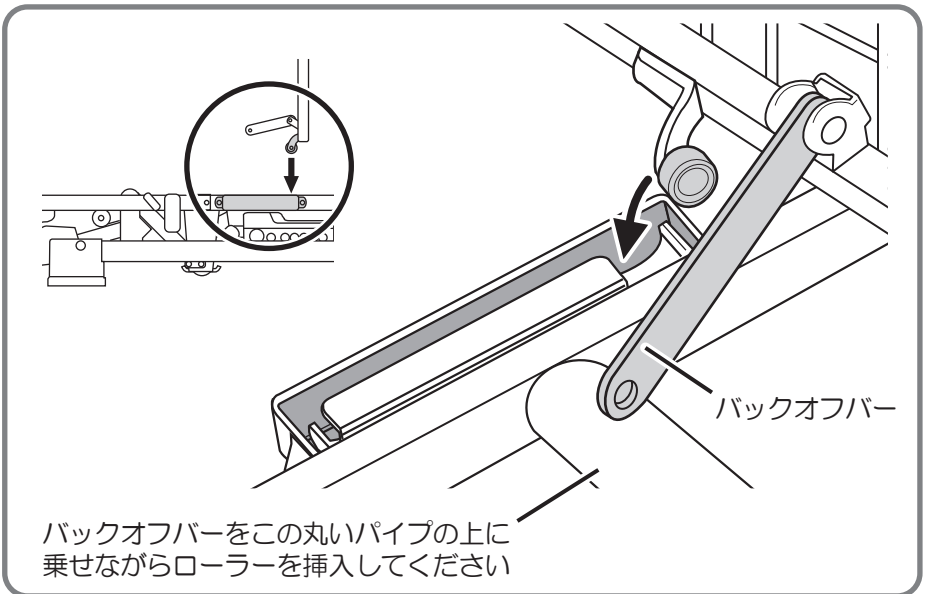


組み立てかた

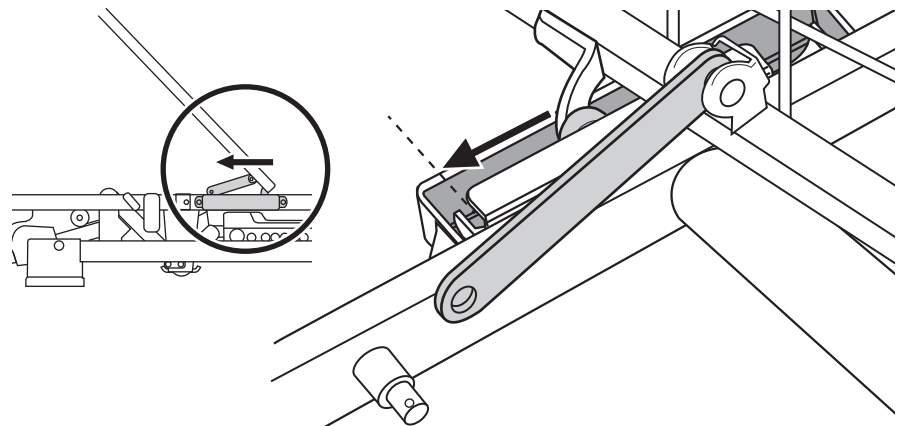
背上げイモーターベッド

背ボトム (4/5)

- ① 背ボトムのローラーをローラーガイドに挿入します



- ② 背ボトムを矢印方向に動かしながら突起部にバックオフバーを取り付け割りピンを挿し込んでください



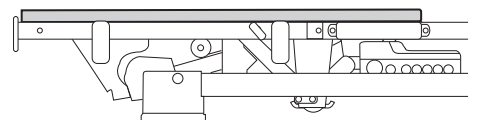
反対側のバックオフバーも同じように取り付けてください

背ボトムのバックオフバーを突起部に挿し込み、割りピンを挿し込んでください

⚠ 確認

背ボトムがしっかり取り付けられているか確認してください

- ③ 背ボトムを倒してください



4-2

腰ボトム 梱包 (4/5)

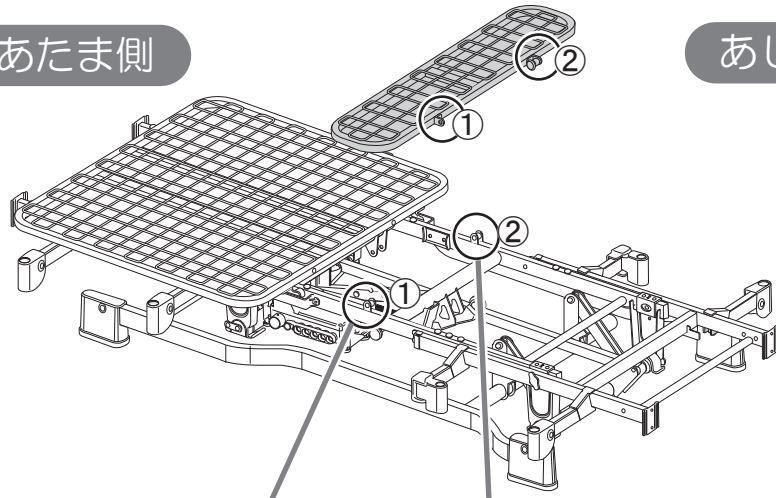
腰ボトムを取り付けます

⚠ 確認

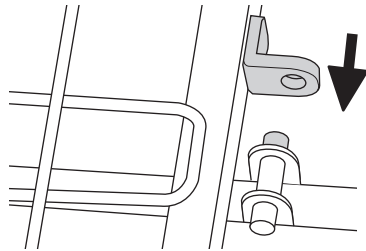
腰ボトムがしっかり
取り付けられているか
確認してください

あたま側

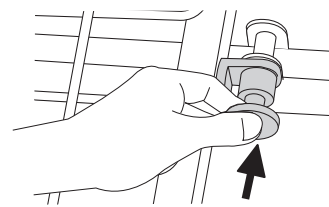
あし側



①腰ボトムの穴を、センターボトムの突起部に挿し込みます



②腰ボトムのロックピンを引っ張りながら、センターボトムの穴に挿し込みます



4-3

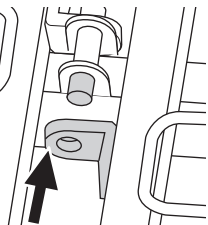
ひざ脚ボトム 梱包 (4/5)

ひざ脚ボトムを取り付けます

⚠ 確認

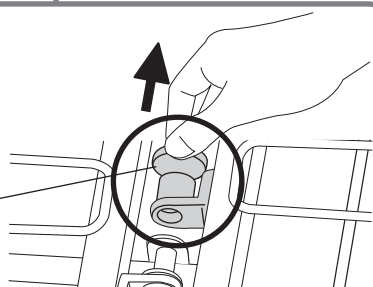
ひざ脚ボトムがしっかり
取り付けられているか
確認してください

①ひざ脚ボトムの穴を、センターボトムの突起部に挿し込みます



②ひざ脚ボトムのロックピンを引っ張りながら、センターボトムの穴に挿し込みます

ロック
ピン



5-1

ヘッドボード・ ヘッドボード 梱包 (5/5)

ヘッドボードを
取り付けます

組み立てかた

背上げ1モーターベッド

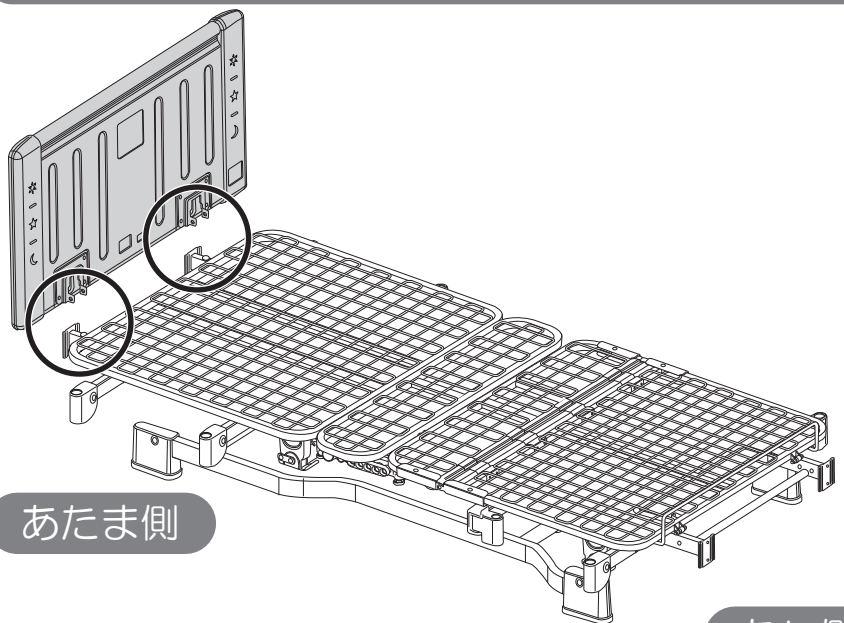
ヘッドボード・フットボードまたはヘッドボード(5/5)

- ①ヘッドボードを
真上から取り付け
部へ挿し込みます

取り付け部

- ②本体に付いている
ピンを
ヘッドボードに
しっかり挿し込んで
ください

※2箇所とも挿し込んでください



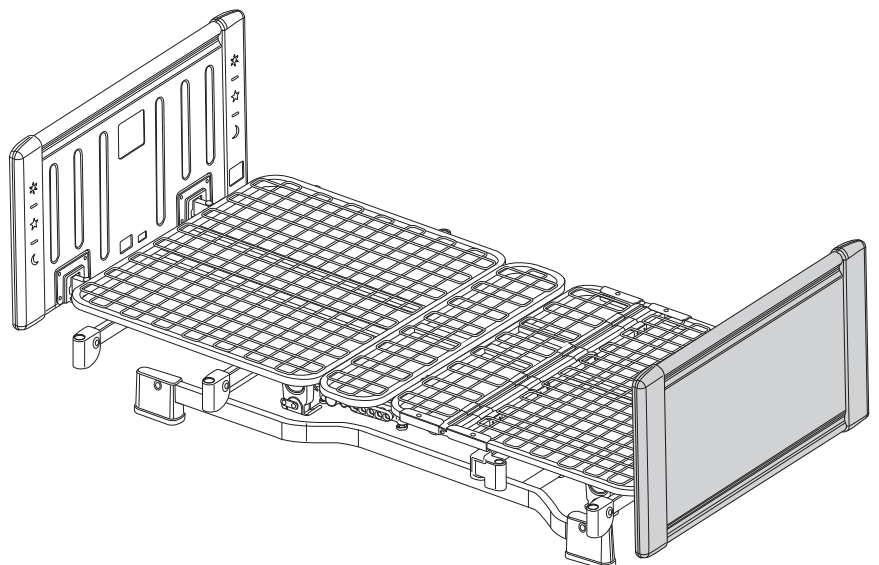
5-2

同様に、あし側にもヘッド
ボードを取り付けます

⚠ 確認

ヘッドボードのピンが、しっ
かり挿し込まれているか確認
してください

マットレスストッパーの
取り付けかたはP55を
ご覧ください



※ベッドの分解方法は、組み立て方法を参照に
逆の手順で行ってください

ピンの色について

黒 黒色のピンは取り外ししません

銀 銀色のピンは取り外します

注意

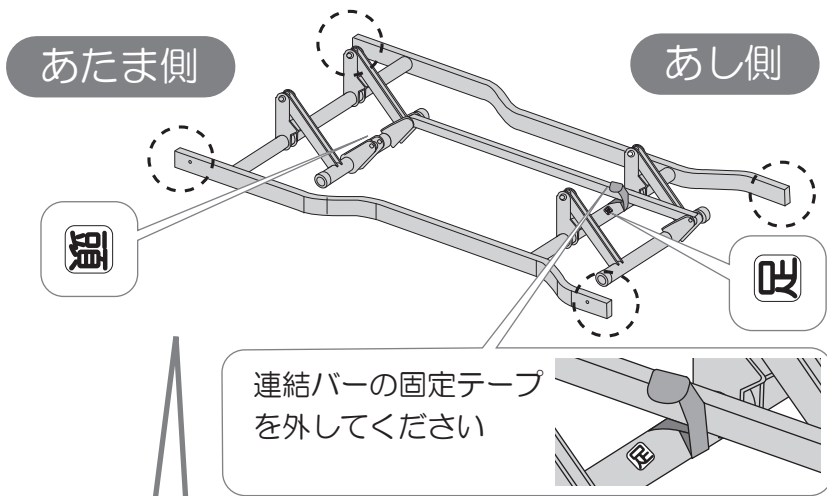
組み立ての際に、手や指をはさまないようにご注意ください

昇降1モーターベッドの組み立てかた

イラストは90cm幅レギュラータイプで示しています。ショートタイプ・83cm幅タイプも組み立てかたは共通です

1 ベースフレーム 梱包(1/5)

ベースフレームを準備します
あたま側、あし側の位置を確認してください
連結バーの固定テープを外してください
同梱している部品パックから部品を取り出してください
図のようにして固定脚を取り付けてください



①ベースフレームに固定脚をしっかり挿し込みます

②固定脚の穴に外側からプッシュリベットを挿してベースフレームに取り付けます

③4箇所に取り付けます

●プッシュリベットの取り外し方
カチッと音がするまでA部を更に押し込んでください
固定が解除されますので、そのまま抜いてください

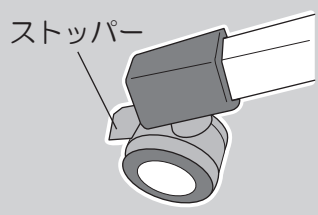
再度取り付ける際は、A部を矢印方向へ押し出してください

※指で押し込めない場合は、押し込みすぎないように注意してドライバー等で軽く押し込んでください

オプションについて

キャスター仕様

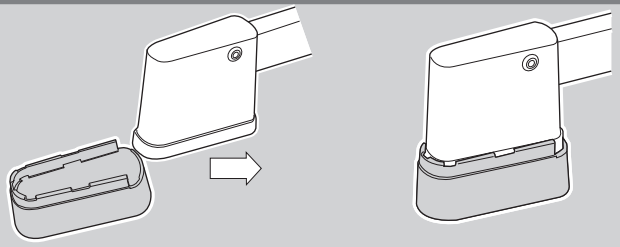
専用キャスターを取り付けてキャスター仕様にすることができます
適合周辺機器(P70~P71)をご覧ください
取り付けかたは、キャスターセット同梱の取扱説明書をご覧ください



※キャスター仕様でベッドを移動する時はストッパーを解除してください
移動する時以外はストッパーをロックしてください

ハイトスペーサー仕様

床面を上げるためのハイトスペーサー(オプション)を取り付けることができます
適合周辺機器(P70~P71)をご覧ください



組み立てかた
昇降1モーターベッド
ベースフレーム(1/5)

2-1

センターフレーム 梱包 (2/5)

センターフレームを
ベースフレームに
取り付けます

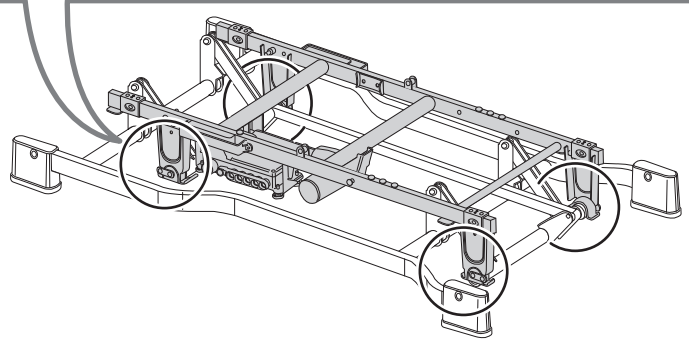
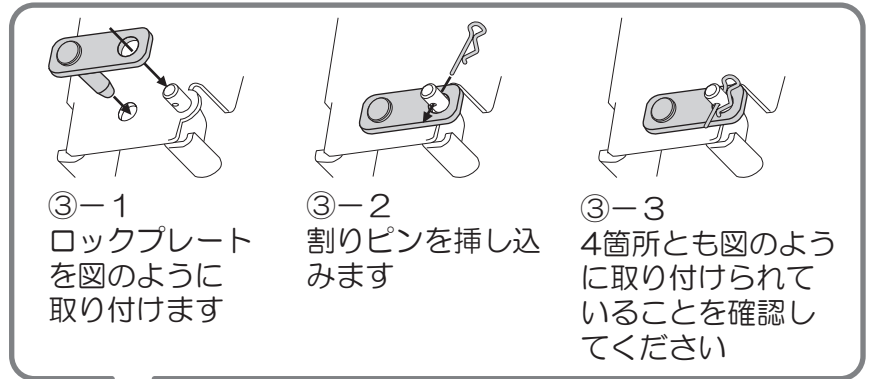
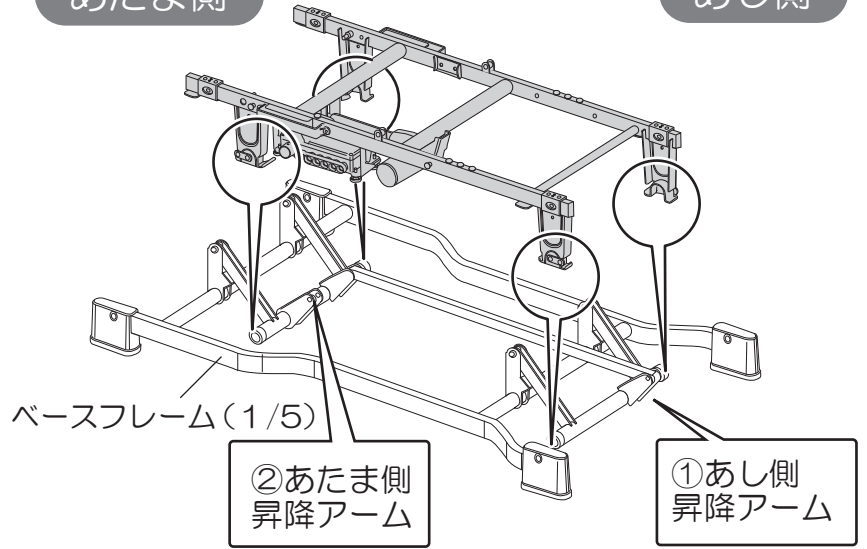
- ①センターフレームの
あし側2箇所を
ベースフレームの
昇降アーム両端に
載せてください
- ②センターフレームの
あたま側2箇所を
ベースフレームの
昇降アーム両端に
載せてください
- ③センターフレーム・ベ
ースフレームの4箇所
にロックプレートを
右図のように取り付
けてください

警告

ロックプレート、割りピンを
付け忘れると転倒する恐れが
あり危険です

あたま側

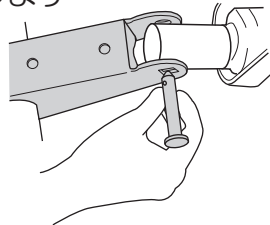
あし側



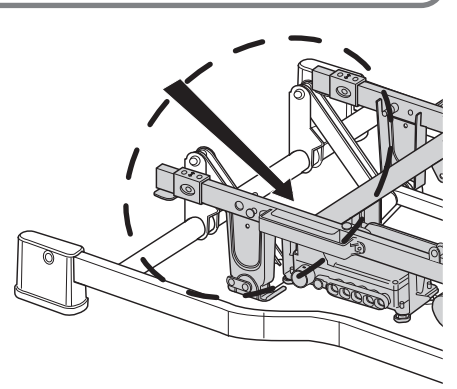
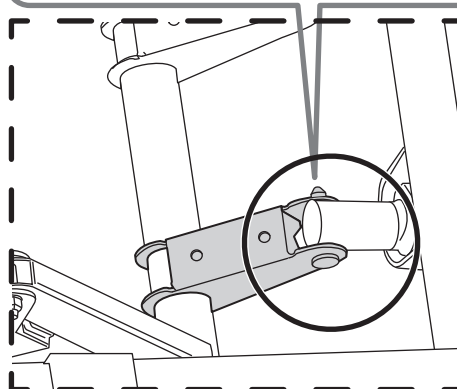
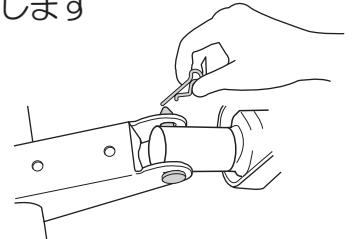
2-2

昇降モーターをピン(短)
で取り付けます

①昇降モーターの穴にピン
を通します



②ピンの穴に割りピンを挿
します

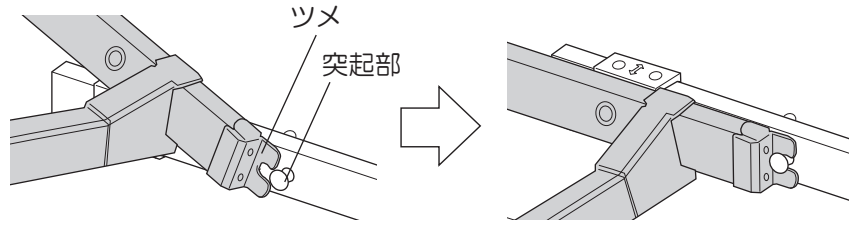


3-1

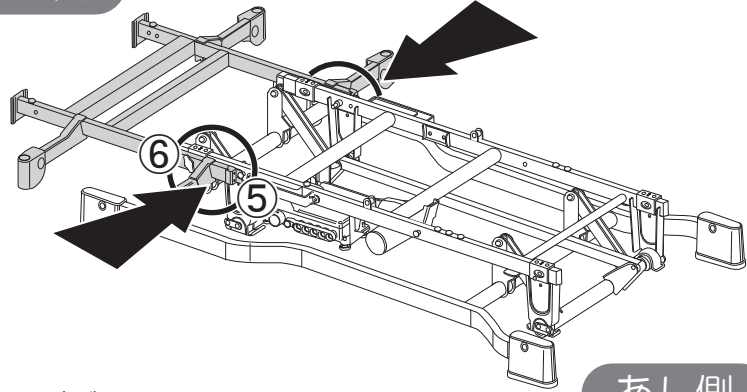
ヘッドフレーム 梱包 (3/5)

ヘッドフレームを
センターフレームの
あたま側に
取り付けます

センターフレームの突起部にヘッドフレームのツメ部を
引っ掛けます

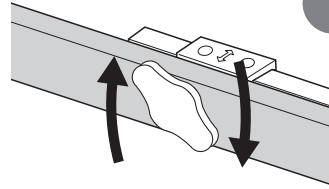


あたま側



あし側

両側のノブボルトで
しっかり締め付けます



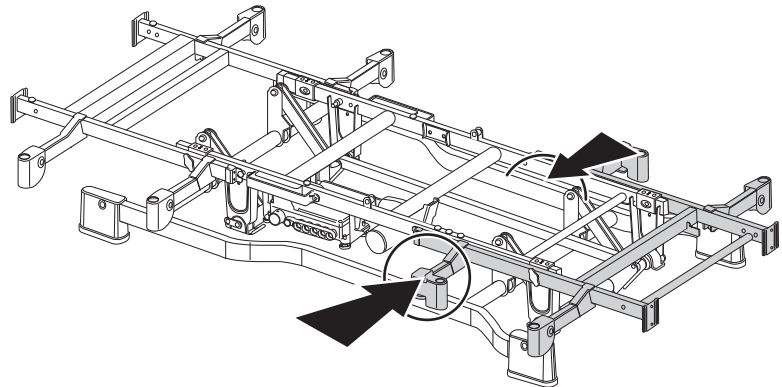
警告

両側からしっかり締め付けて
いることを確認してくだ
さい

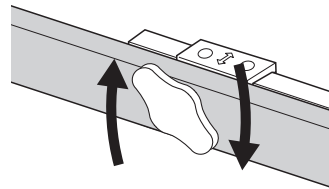
3-3

フットフレーム 梱包 (3/5)

3-1と同様にフットフレー
ムも取り付けます



両側のノブボルトで
しっかり締め付けます



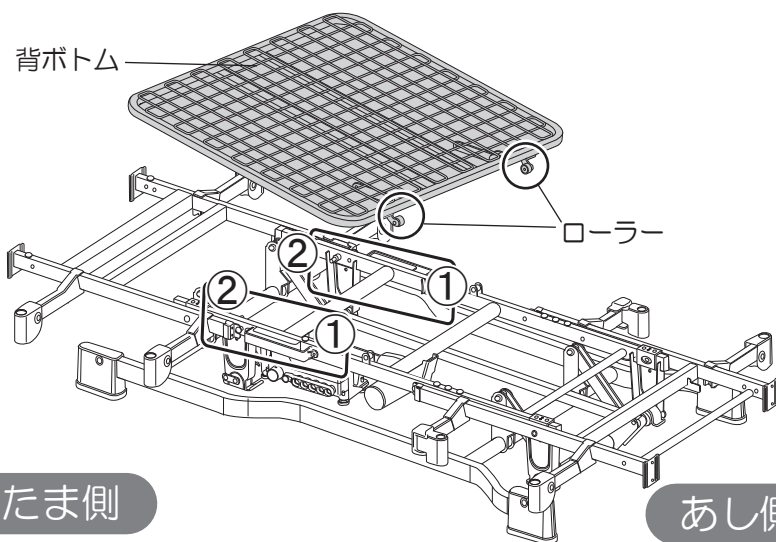
警告

両側からしっかり締め付け
ていることを確認してくだ
さい

4-1

背ボトム 梱包 (4/5)

センターフレームに背ボトムを取り付けます



組み立てかた

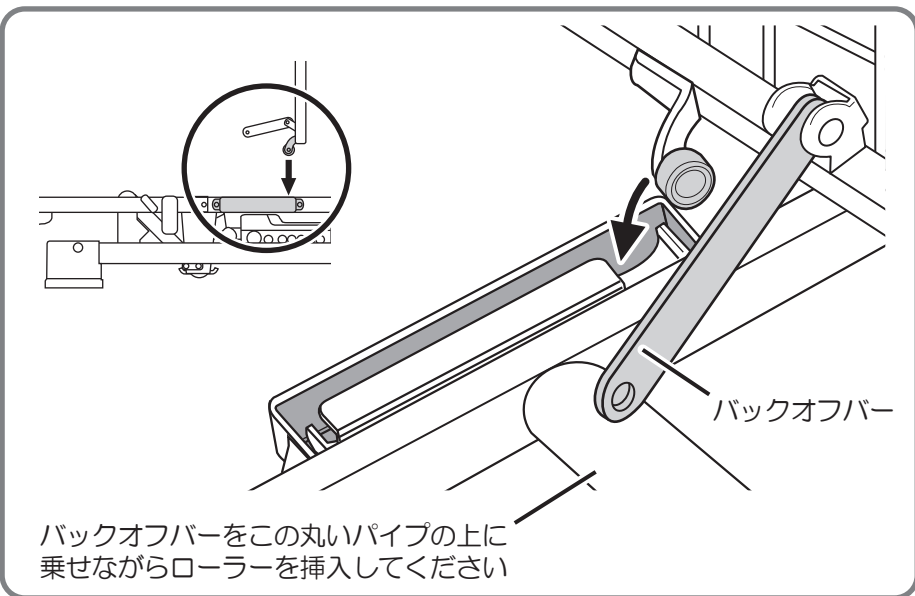
昇降1モーターベッド

背ボトム (4 / 5)

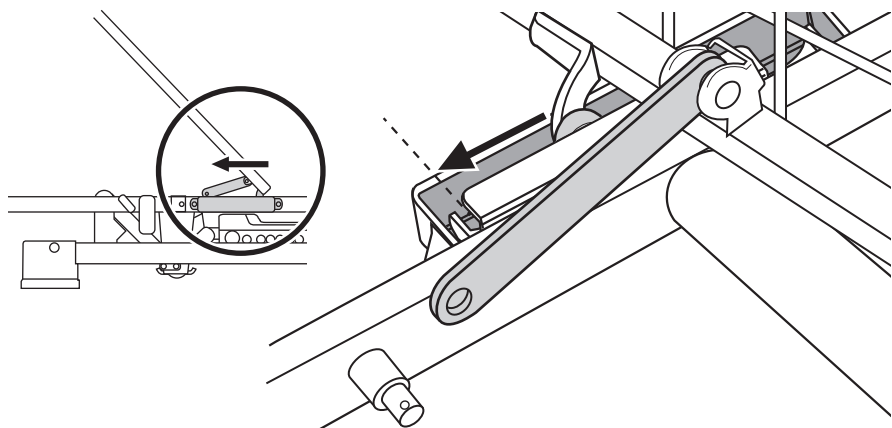
- ① 背ボトムのローラーをローラーガイドに挿入します

あたま側

あし側



- ② 背ボトムを矢印方向に動かしながら突起部にバックオーバーを取り付け割りピンを挿し込んでください

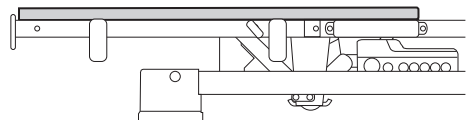


反対側のバックオーバーも同じように取り付けてください

背ボトムのバックオーバーを突起部に挿し込み、割りピンを挿し込んでください



- ③ 背ボトムを倒してください



警告

背ボトムがしっかり取り付けられているか確認してください

4-2

腰ボトム 梱包 (4/5)

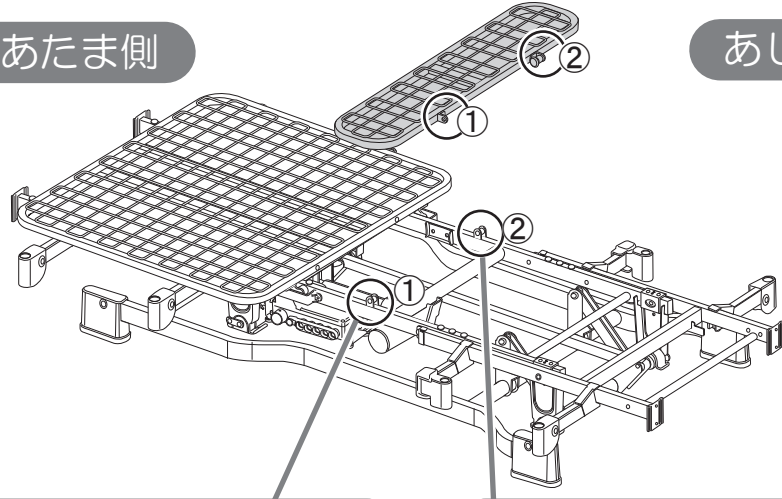
腰ボトムを取り付けます

⚠ 確認

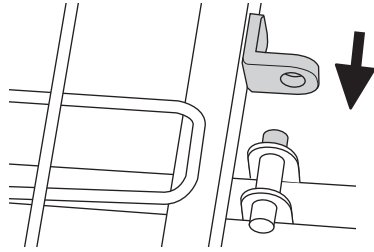
腰ボトムがしっかり
取り付けられているか
確認してください

あたま側

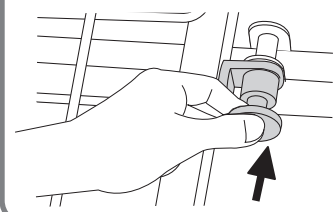
あし側



①腰ボトムの穴を、センターボトムの突起部に挿し込みます



②腰ボトムのロックピンを引っ張りながら、センターボトムの穴に挿し込みます



4-3

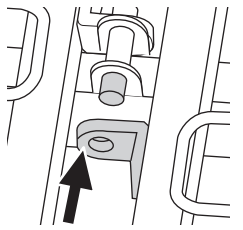
ひざ脚ボトム 梱包 (4/5)

ひざ脚ボトムを取り付けます

⚠ 確認

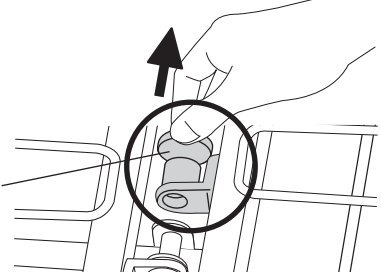
ひざ脚ボトムがしっかり
取り付けられているか
確認してください

①ひざ脚ボトムの穴を、センターボトムの突起部に挿し込みます



②ひざ脚ボトムのロックピンを引っ張りながら、センターボトムの穴に挿し込みます

ロック
ピン



5-1

ヘッドボード・
フットボードまたは
ヘッドボード
梱包 (5/5)

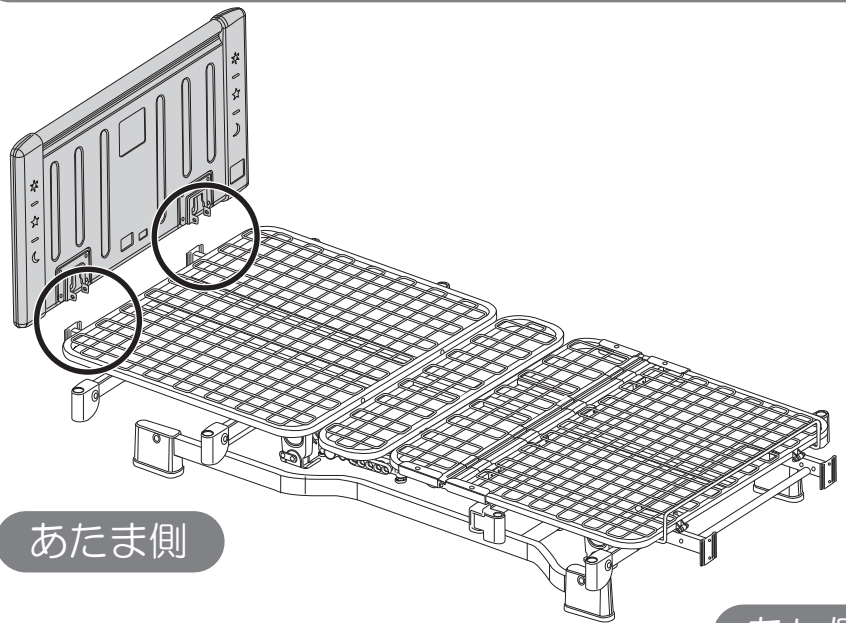
ヘッドボードを
取り付けます

- ①ヘッドボードを
真上から取り付け
部へ挿し込みます

取り付け部

- ②本体に付いている
ピンを
ヘッドボードに
しっかり挿し込んで
ください

※2箇所とも挿し込んでください



あたま側

あし側

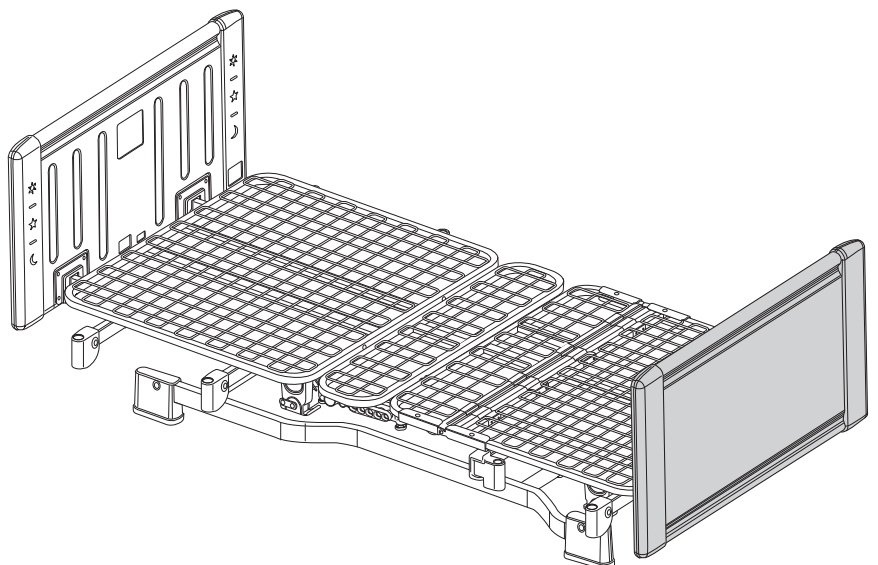
5-2

同様に、あし側にもフット
ボードまたはヘッドボード
を取り付けます

⚠ 確認

ヘッドボードやフットボードの
ピンが、しっかり挿し込まれて
いるか確認してください

マットレスストッパーの
取り付けかたはP55を
ご覧ください



※ベッドの分解方法は、組み立て方法を参照に
逆の手順で行ってください

ピンの色について

黒 黒色のピンは取り外ししません

銀 銀色のピンは取り外します

注意

組み立ての際に、手や指をはさまないようにご注意ください

2 モーターベッドの組み立てかた

イラストは90cm幅レギュラータイプで示しています。ショートタイプ・83cm幅タイプも組み立てかたは共通です

1 ベースフレーム 梱包(1/5)

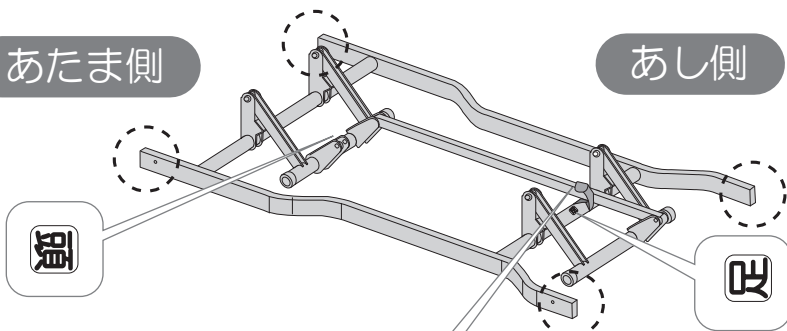
ベースフレームを準備します
あたま側、あし側の位置を確認してください

連結バーの固定テープを外してください

同梱している部品パックから部品を取り出してください
図のようにして固定脚を取り付けてください

あたま側

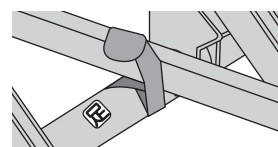
あし側



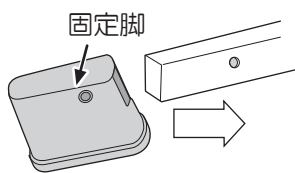
図

図

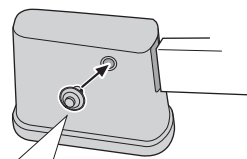
連結バーの固定テープを外してください



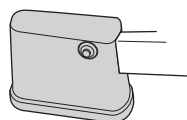
①ベースフレームに固定脚をしっかりと挿し込みます



②固定脚の穴に外側からプッシュリベットを挿してベースフレームに取り付けます



③4箇所に取り付けます



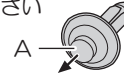
プッシュリベットは、カチッと音がするまでA部を押し込んでください



●プッシュリベットの取り外し方
カチッと音がするまでA部を更に押し込んでください
固定が解除されますので、そのまま抜いてください



再度取り付ける際は、A部を矢印方向へ押し出してください

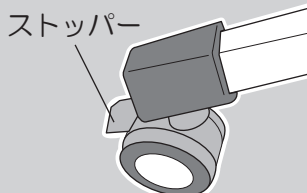


※指で押し込めない場合は、押し込みすぎないように注意してドライバー等で軽く押し込んでください

オプションについて

キャスター仕様

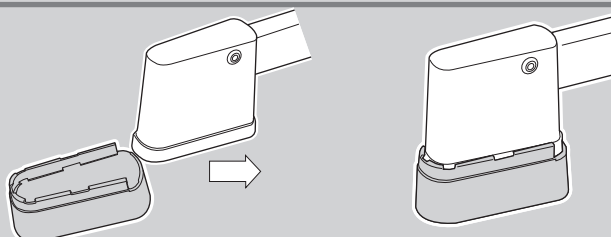
専用キャスターを取り付けてキャスター仕様にすることができます
適合周辺機器(P70~P71)をご覧ください
取り付けかたは、キャスターセット同梱の取扱説明書をご覧ください



※キャスター仕様でベッドを移動する時はストッパーを解除してください
移動する時以外はストッパーをロックしてください

ハイトスペーサー仕様

床面を上げるためのハイトスペーサー（オプション）を取り付けることができます
適合周辺機器(P70~P71)をご覧ください



組み立てかた

2 モーターベッド

ベースフレーム(1/5)

2-1

センターフレーム 梱包 (2/5)

センターフレームを
ベースフレームに
取り付けます

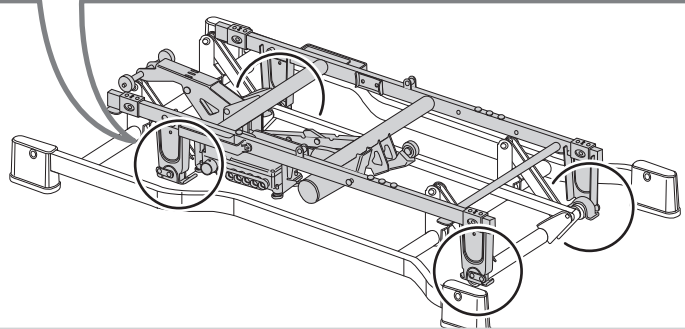
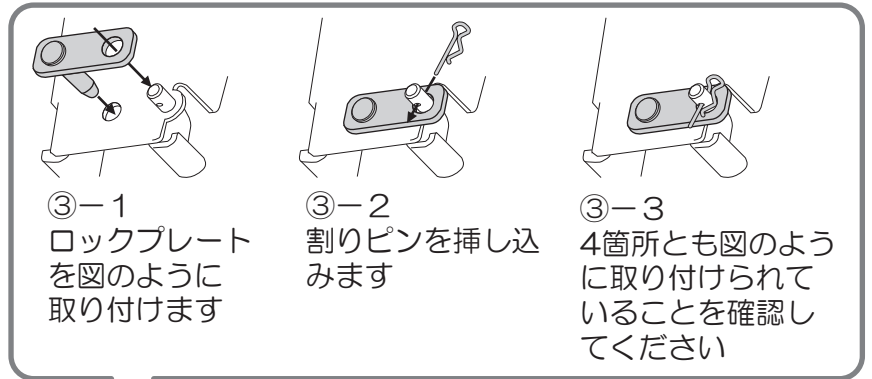
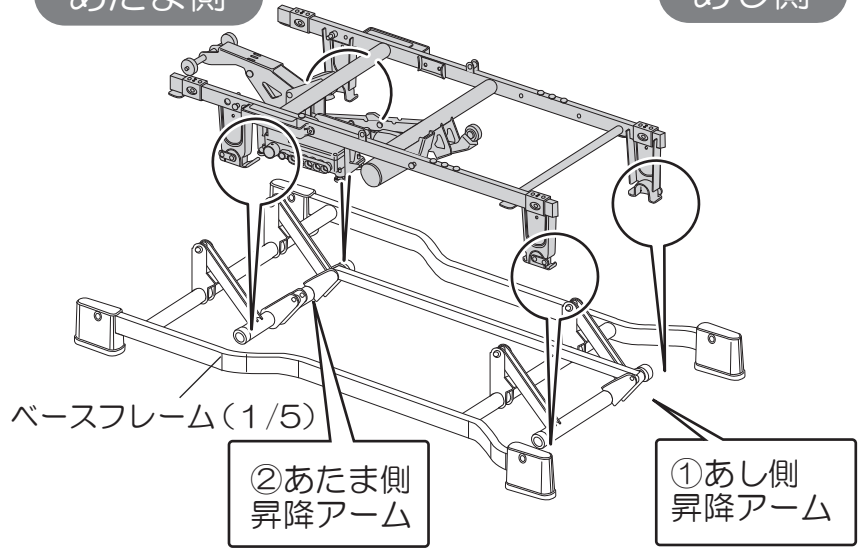
- ①センターフレームの
あし側2箇所を
ベースフレームの
昇降アーム両端に
載せてください
- ②センターフレームの
あたま側2箇所を
ベースフレームの
昇降アーム両端に
載せてください
- ③センターフレーム・ベ
ースフレームの4箇所
にロックプレートを
右図のように取り付
けてください

警告

ロックプレート、割りピンを
付け忘れると転倒する恐れが
あり危険です

あたま側

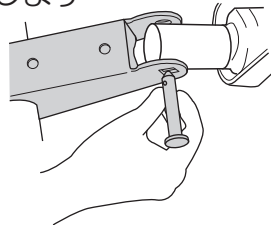
あし側



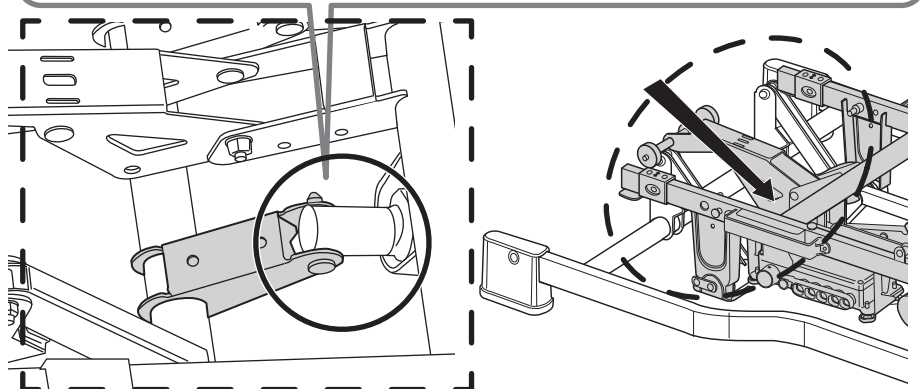
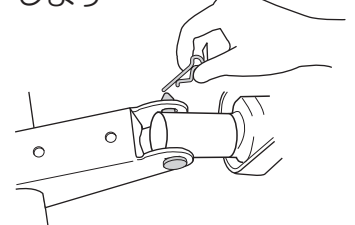
2-2

昇降モーターをピン(短)
で取り付けます

①昇降モーターの穴にピン
を通します



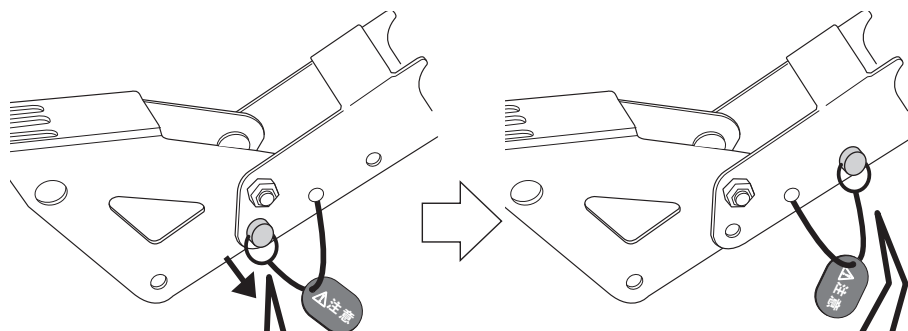
②ピンの穴に割りピンを挿
します



3-1

ヘッドフレーム 梱包 (3/5)

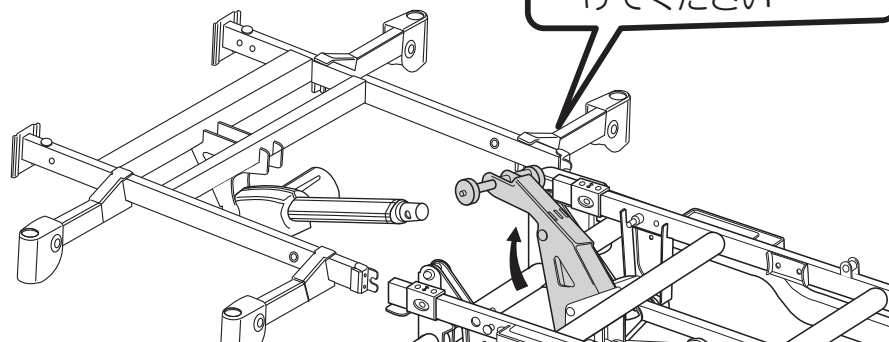
- ①センターフレームのローラー部はピンでロックされています
- ②ピンを図の矢印の穴に挿し替えてください
- ③センターフレームのローラー部を持ち上げてください



①固定穴からピンを抜いてください

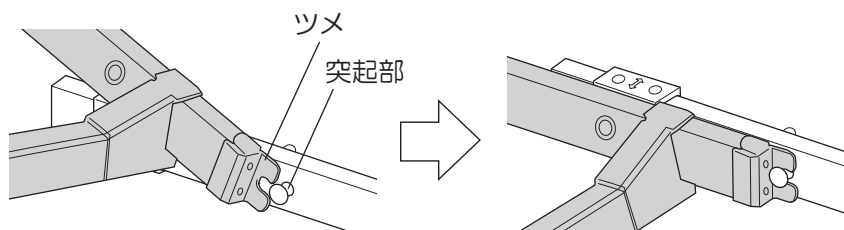
②矢印の穴にピンを挿し込んでください

③センターフレームのローラー部を持ち上げてください

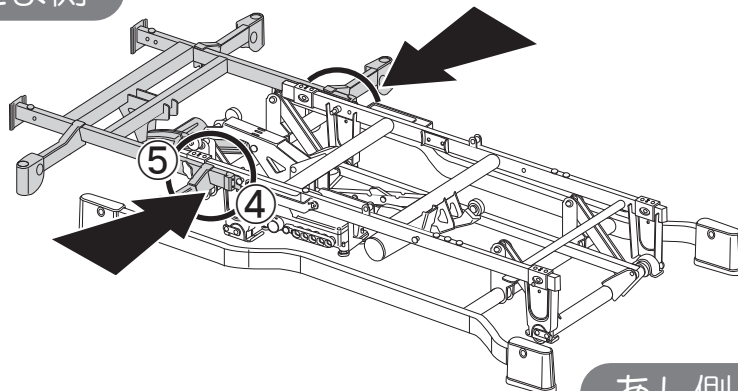


ヘッドフレームを
センターフレームの
あたま側に
取り付けます

④センターフレームの突起部にヘッドフレームのツメを引っ掛けます

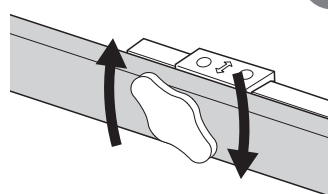


あたま側



あし側

⑤両側からノブボルトで
しっかり締め付けます



警告

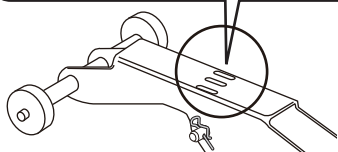
両側からしっかり締め付けていることを確認してください

3-2

ヘッドフレーム 梱包 (3/5)

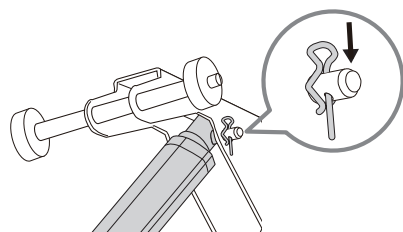
背モーター先端部をセンターフレームのローラー部に取り付けてください

この「スリット」で確認しながら行うとスムーズに取り付けできます



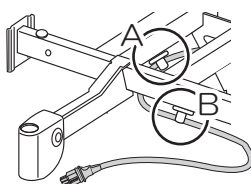
背モーターコードを電源部に挿し込んでください

①持ち上げていたローラー部を下します
ローラー部とモーター先端部の穴を合わせ付属のピン(長)を挿し込んでください

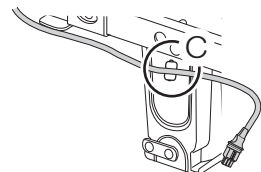


②挿し込んだピン(長)の先端に割りピンを挿し込んでください

③背モーターコードをAとBのコードクリップから1箇所ずつ外して図の様にしてください

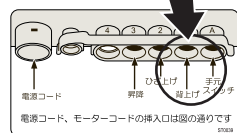
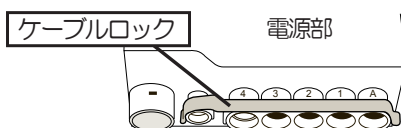


④外した背モーターコードをCのコードクリップに取り付けてください



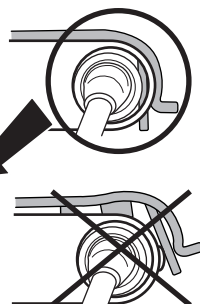
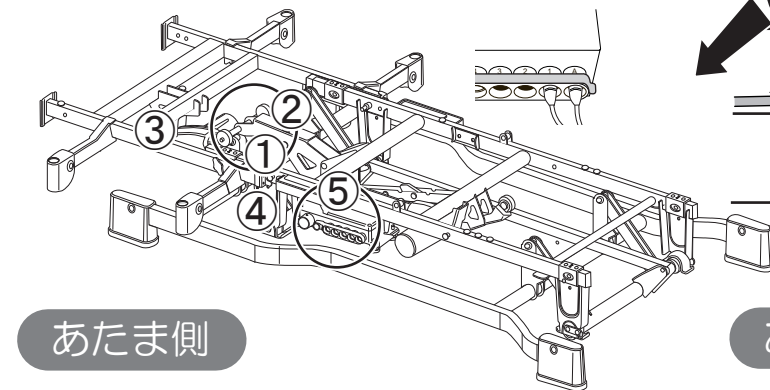
⑤ケーブルロックを外し、背モーターコードを電源部にしっかり挿し込んでください

挿し込み位置は電源部上面のシールの「背上げ」の位置に挿し込んでください



背モーターコードはこちらを上向きに挿し込んでください

ケーブルロックを再度取り付けてください



あたま側

あし側

3-3

フットフレーム 梱包 (3/5)

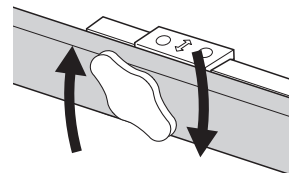
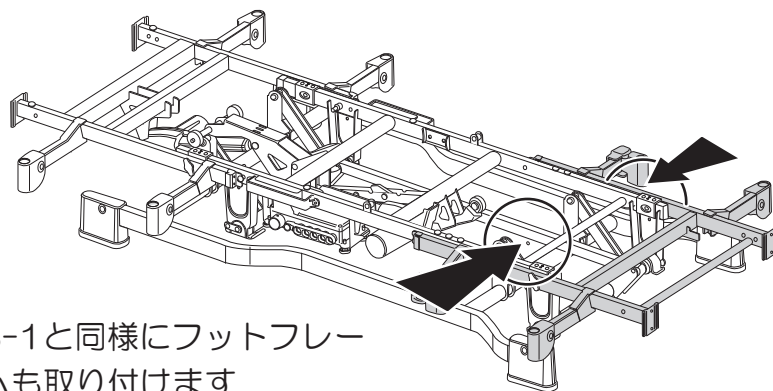


警告

両側からしっかり締め付けていることを確認してください

3-1と同様にフットフレームも取り付けます

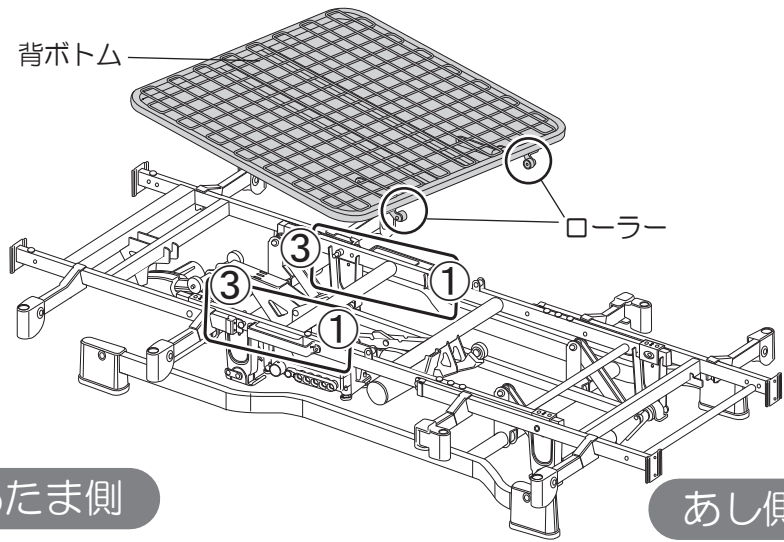
両側からノブボルトでしっかり締め付けます



4-1

背ボトム 梱包 (4/5)

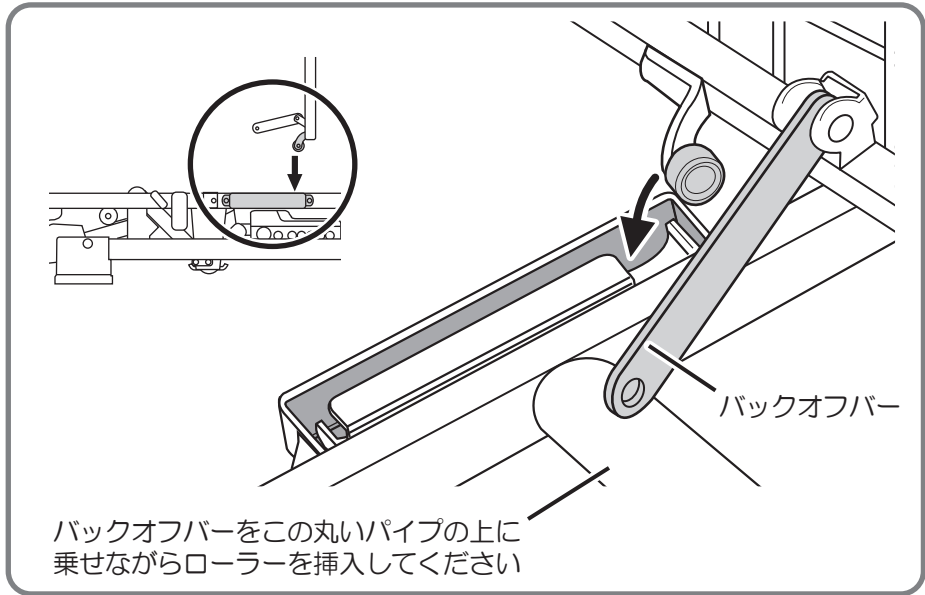
センターフレームに背ボトムを取り付けます



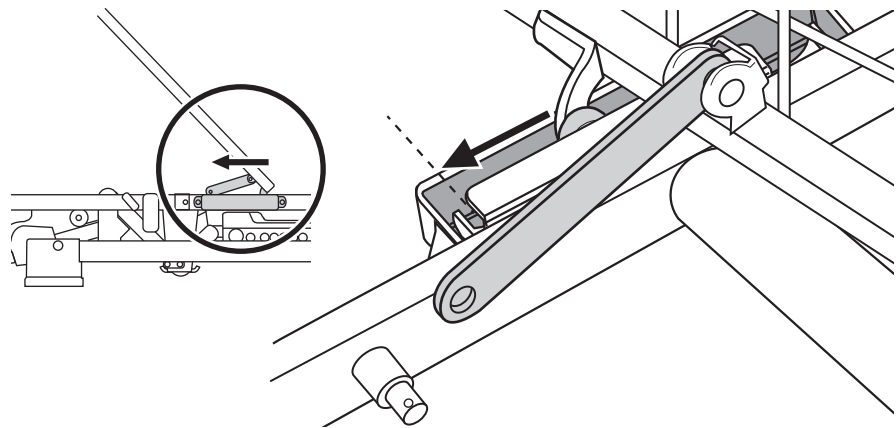
あたま側

あし側

- ①背ボトムのローラーをローラーガイドに挿入します



- ②背ボトムを矢印方向に動かしながら突起部にバックオーバーを取り付け割りピンを挿し込んでください



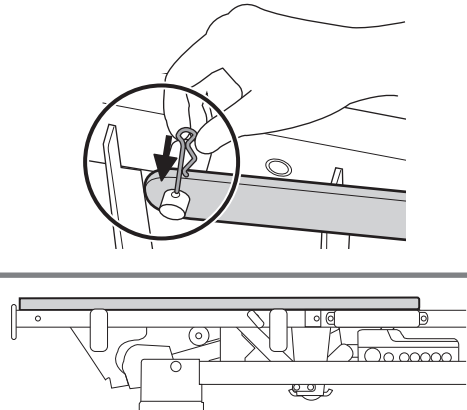
反対側のバックオーバーも同じように取り付けてください

背ボトムのバックオーバーを突起部に挿し込み、割りピンを挿し込んでください

⚠ 確認

背ボトムがしっかり取り付けられているか確認してください

- ③背ボトムを倒してください



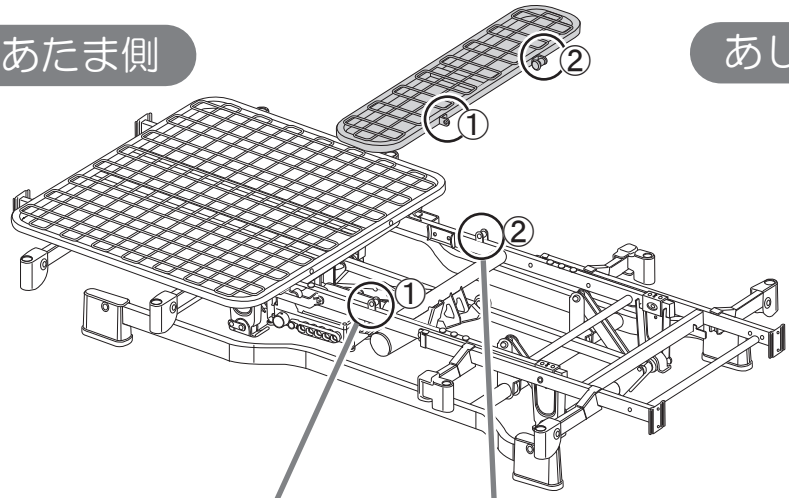
4-2

腰ボトム 梱包 (4/5)

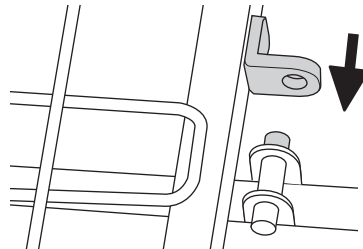
腰ボトムを取り付けます

あたま側

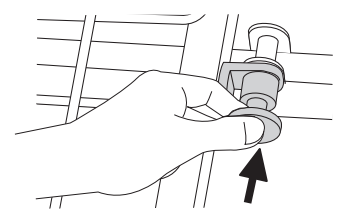
あし側



①腰ボトムの穴を、センターボトムの突起部に挿し込みます



②腰ボトムのロックピンを引っ張りながら、センターボトムの穴に挿し込みます



⚠ 確認

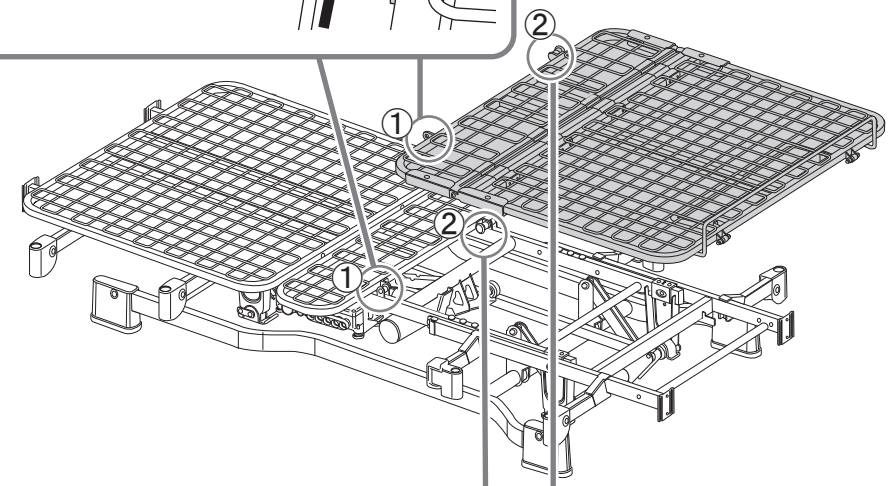
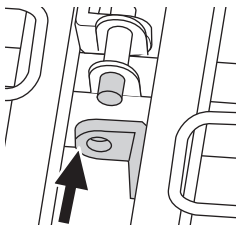
腰ボトムがしっかり取り付けられているか確認してください

4-3

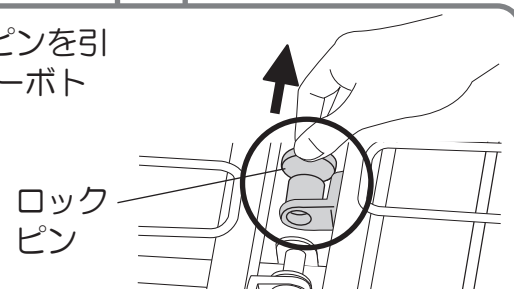
ひざ脚ボトム 梱包 (4/5)

ひざ脚ボトムを取り付けます

①ひざ脚ボトムの穴を、センターボトムの突起部に挿し込みます



②ひざ脚ボトムのロックピンを引っ張りながら、センターボトムの穴に挿し込みます



⚠ 確認

ひざ脚ボトムがしっかり取り付けられているか確認してください

5-1

ヘッドボード・
フットボードまたは
ヘッドボード
梱包 (5/5)

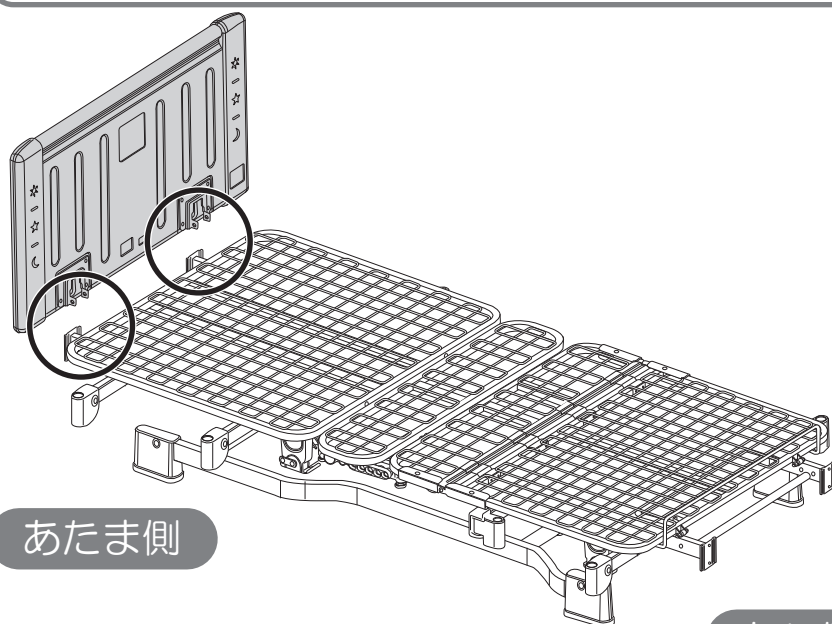
ヘッドボードを
取り付けます

- ①ヘッドボードを
真上から取り付け
部へ挿し込みます

取り付け部

- ②本体に付いている
ピンを
ヘッドボードに
しっかり挿し込んで
ください

※2箇所とも挿し込んでください



あたま側

あし側

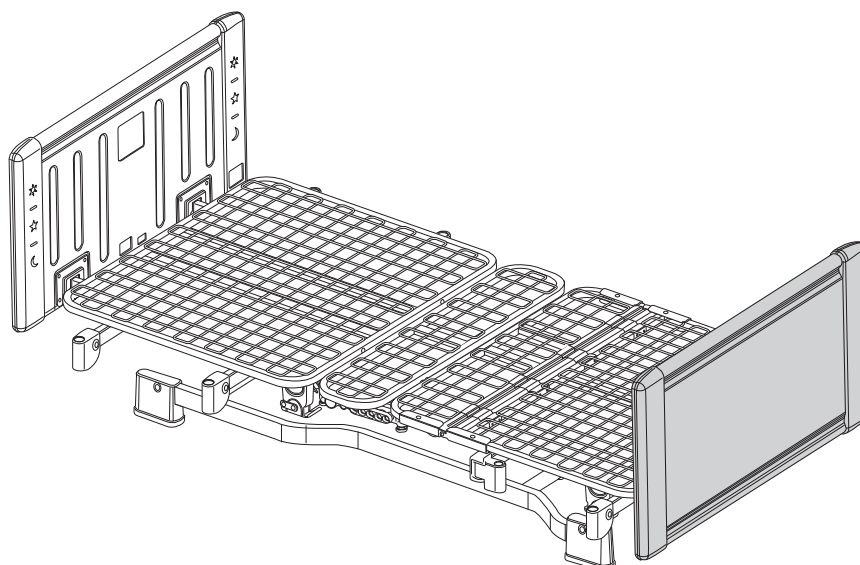
5-2

同様に、あし側にもフット
ボードまたはヘッドボード
を取り付けます

⚠ 確認

ヘッドボードやフットボードの
ピンが、しっかり挿し込まれて
いるか確認してください

マットレスストッパーの
取り付けかたはP55を
ご覧ください



※ベッドの分解方法は、組み立て方法を参照に
逆の手順で行ってください

ピンの色
について

黒 黒色のピンは取り外ししません

銀 銀色のピンは取り外します

注意

組み立ての際に、手や指をはさまないようにご注意ください

3 モーターベッドの組み立てかた

イラストは90cm幅レギュラータイプで示しています。ショートタイプ・83cm幅タイプも組み立てかたは共通です

組み立てかた

3 モーターベッド

ベースフレーム (1/5)

1

ベースフレーム 梱包 (1/5)

ベースフレームを準備します
あたま側、あし側の位置を確認してください

連結バーの固定テープを外してください

同梱している部品パックから
部品を取り出してください
図のようにして固定脚を取り
付けてください

あたま側

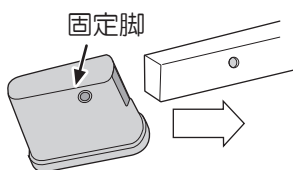
あし側

図

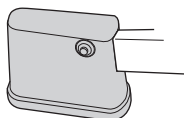
図

連結バーの固定テープ
を外してください

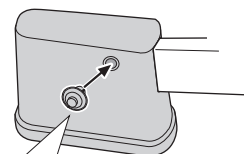
①ベースフレームに固定脚
をしっかり挿し込みます



③4箇所に取り付けます



②固定脚の穴に外側から
プッシュリベットを
挿してベースフレーム
に取り付けます

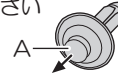


プッシュリベットは、
カチッと音がするまで
A部を押し込んでください

●プッシュリベットの取り外し方
カチッと音がするまでA部
を更に押し込んでください
固定が解除されますので、
そのまま抜いてください



再度取り付ける際は、
A部を矢印方向へ
押し出してください



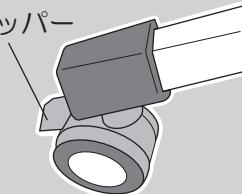
※指で押し込めない場合は、押し込みすぎないように注意してドライバー等で軽く押し込んでください

オプションについて

キャスター仕様

専用キャスターを取り付けてキャスター仕様
にすることができます
適合周辺機器(P70~P71)をご覧ください
取り付けかたは、キャスターセット同梱の
取扱説明書をご覧ください

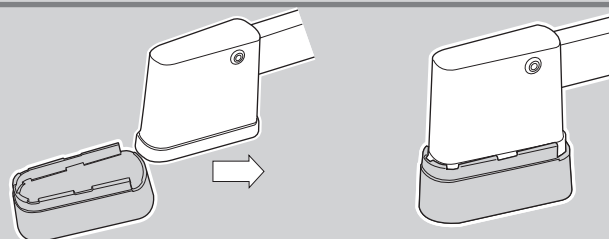
ストッパー



※キャスター仕様でベッドを
移動する時はストッパーを
解除してください
移動する時以外はストッパ
ーをロックしてください

ハイトスペーサー仕様

床面を上げるためのハイトスペーサー (オ
プション) を取り付けることができます
適合周辺機器(P70~P71)をご覧ください



2-1

センターフレーム 梱包 (2/5)

センターフレームを
ベースフレームに
取り付けます

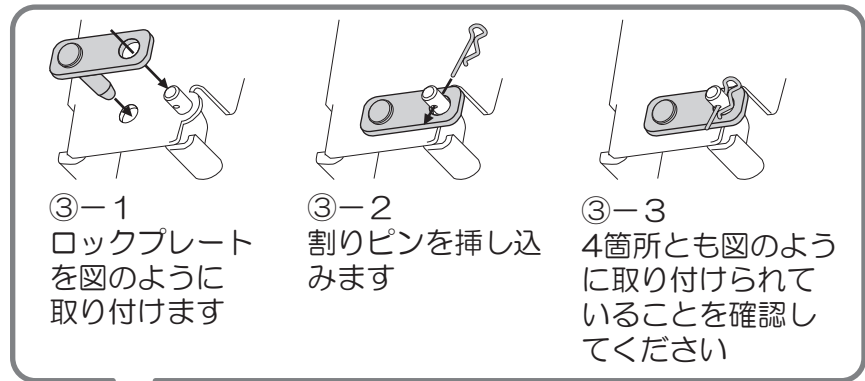
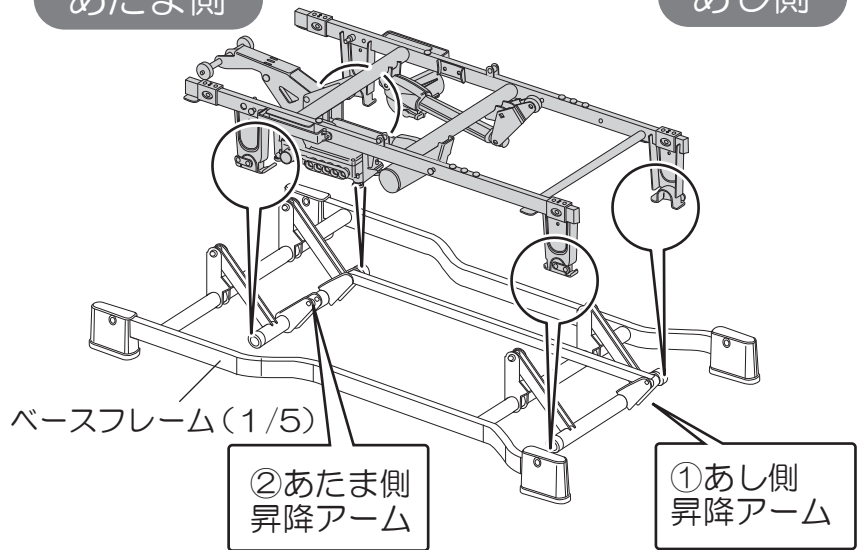
- ①センターフレームの
あし側2箇所を
ベースフレームの
昇降アーム両端に
載せてください
- ②センターフレームの
あたま側2箇所を
ベースフレームの
昇降アーム両端に
載せてください
- ③センターフレーム・ベ
ースフレームの4箇所
にロックプレートを
右図のように取り付
けてください

警告

ロックプレート、割りピンを
付け忘れると転倒する恐れが
あり危険です

あたま側

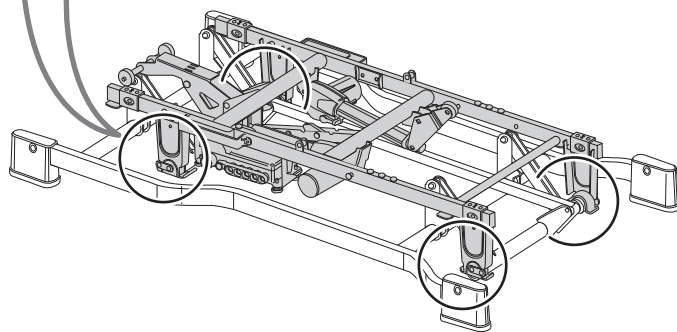
あし側



③-1
ロックプレート
を図のよう
に取り付け
ます

③-2
割りピンを
挿し込
みます

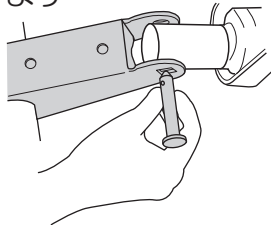
③-3
4箇所とも
図のよう
に取り付
けられて
いること
を確認し
てください



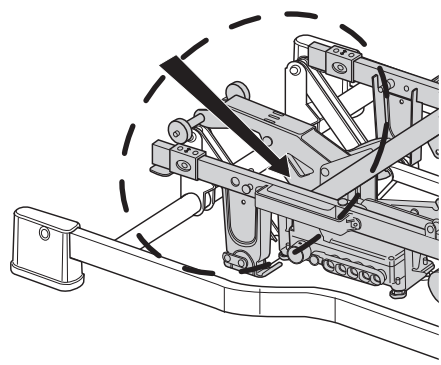
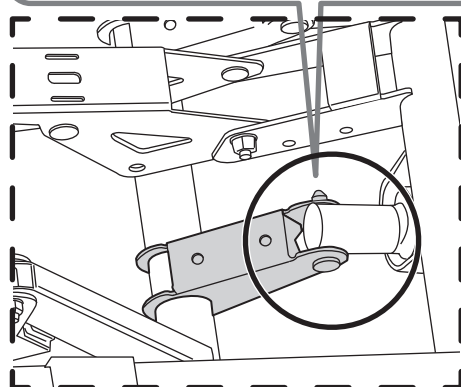
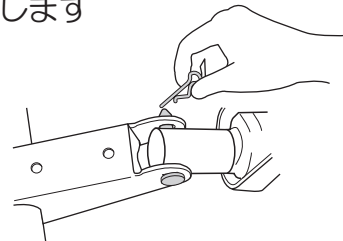
2-2

昇降モーターをピン(短)
で取り付けます

①昇降モーターの穴にピン
を通します



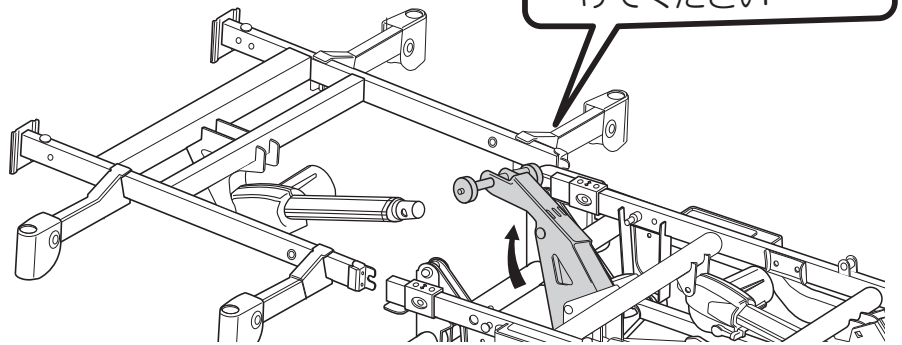
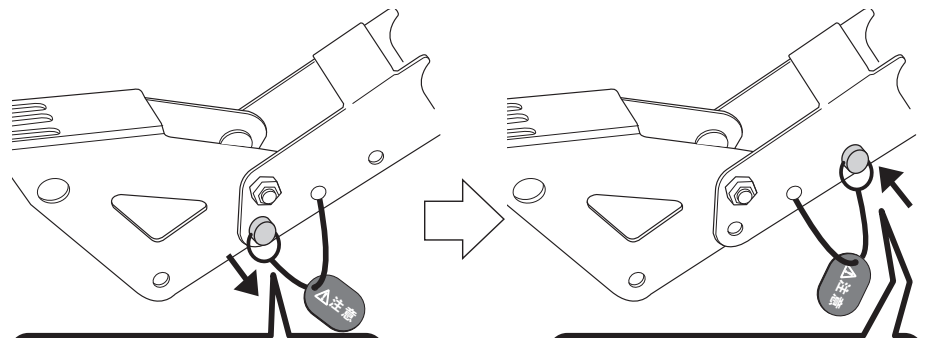
②ピンの穴に割りピンを挿
します



3-1

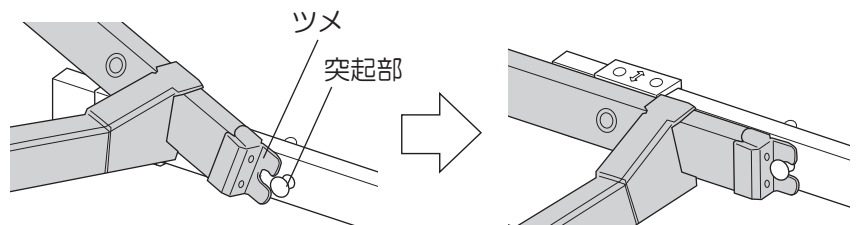
ヘッドフレーム 梱包 (3/5)

- ①センターフレームのローラー部はピンでロックされています
- ②ピンを図の矢印の穴に差し替えてください
- ③センターフレームのローラー部を持ち上げてください

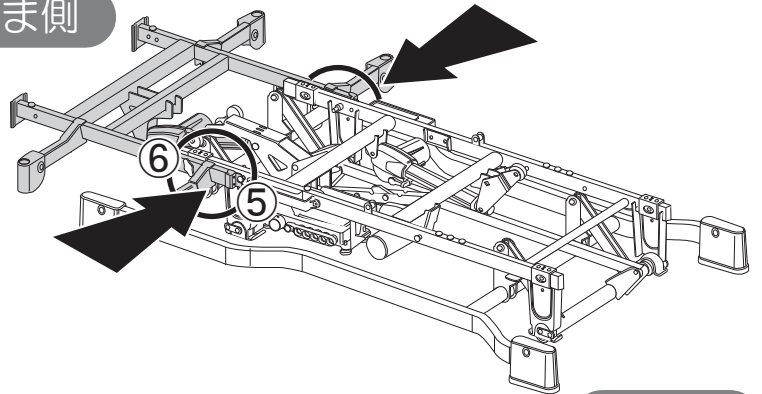


ヘッドフレームを
センターフレームの
あたま側に
取り付けます

- ④センターフレームの突起部にヘッドフレームのツメを引っ掛けます

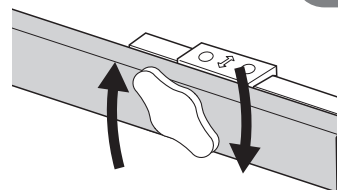


あたま側



あし側

- ⑤両側からノブボルトでしっかり締め付けます



警告

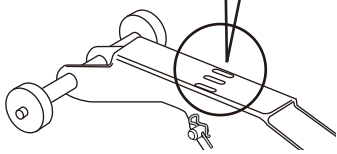
両側からしっかり締め付けていることを確認してください

3-2

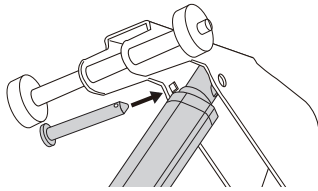
ヘッドフレーム 梱包 (3/5)

背モーター先端部をセンターフレームのローラー部に取り付けてください

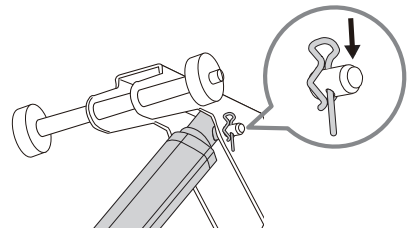
この「スリット」で確認しながら行くとスムーズに取り付けできます



背モーターコードを電源部に挿し込んでください

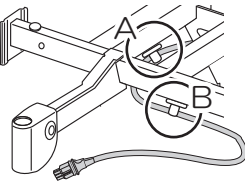


- ①持ち上げていたローラー部を下します
ローラー部とモーター先端部の穴を合わせ付属のピン(長)を挿し込んでください

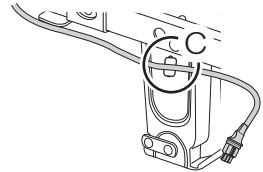


- ②挿し込んだピン(長)の先端に割りピンを挿し込んでください

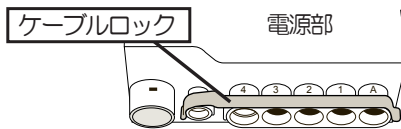
- ③背モーターコードをAとBのコードクリップから1箇所ずつ外して図の様にしてください



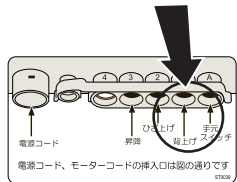
- ④外した背モーターコードをCのコードクリップに取り付けてください



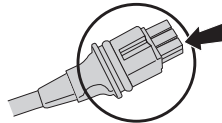
- ⑤ケーブルロックを外し、背モーターコードを電源部にしっかり挿し込んでください



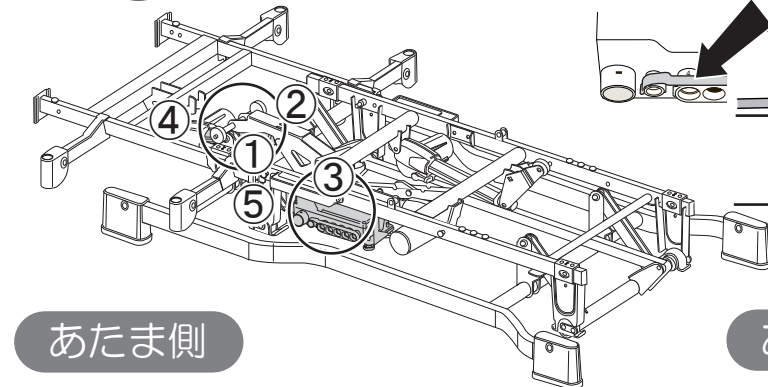
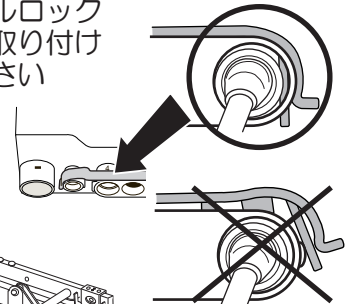
挿し込み位置は電源部上面のシールの「背上げ」の位置に挿し込んでください



背モーターコードはこちらを上向きに挿し込んでください



ケーブルロックを再度取り付けてください



あたま側

あし側

3-3

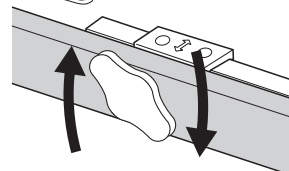
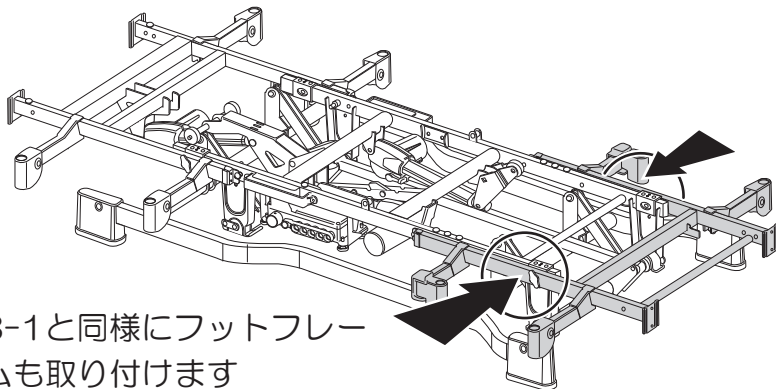
フットフレーム 梱包 (3/5)

警告

両側からしっかり締め付けていることを確認してください

3-1と同様にフットフレームも取り付けます

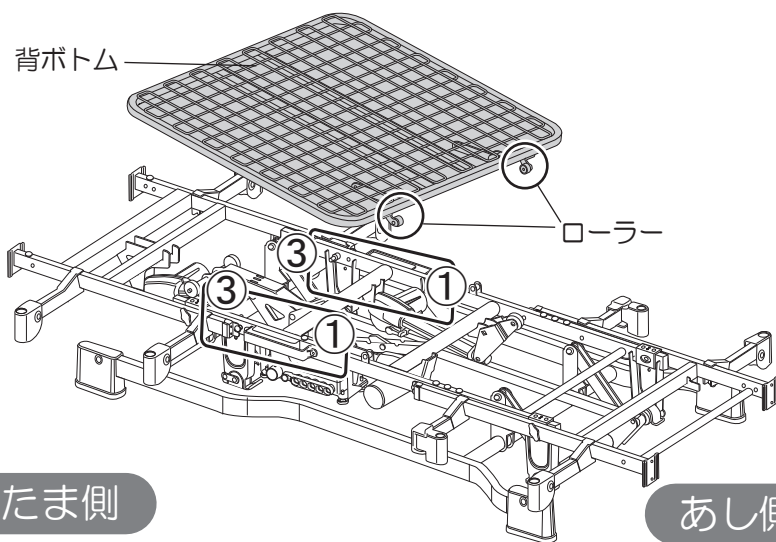
両側からノブボルトでしっかり締め付けます



4-1

背ボトム 梱包 (4/5)

センターフレームに背ボトムを取り付けます

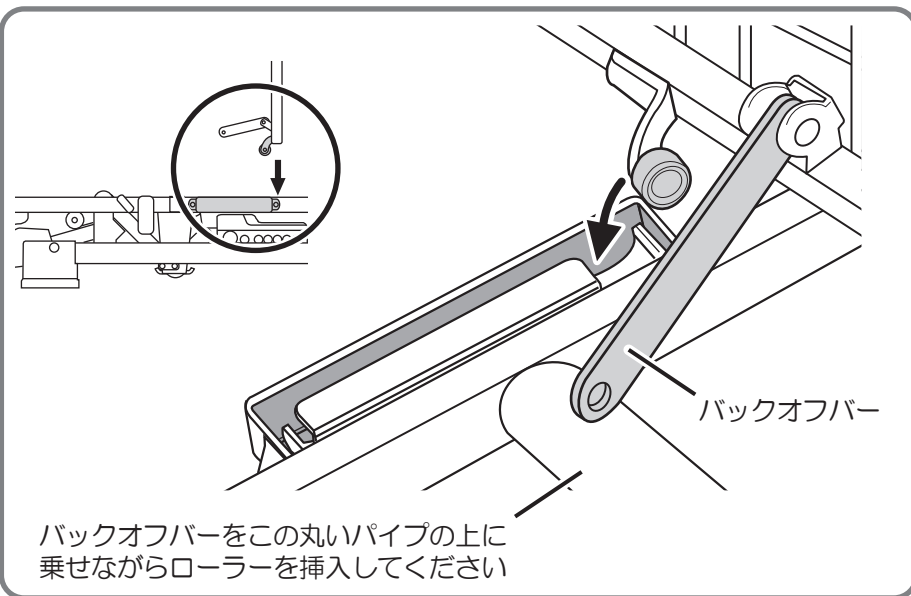


組み立てかた

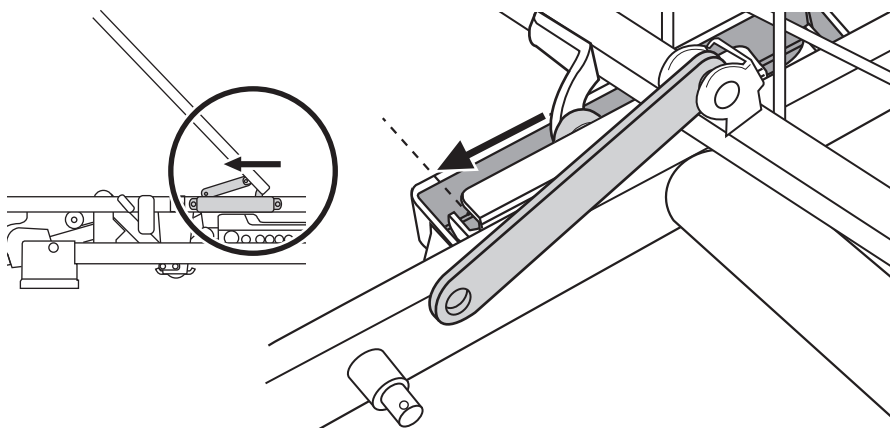
3 モーターベッド

背ボトム (4/5)

- ① 背ボトムのローラーをローラーガイドに挿入します



- ② 背ボトムを矢印方向に動かしながら突起部にバックオーバーを取り付け割りピンを挿し込んでください



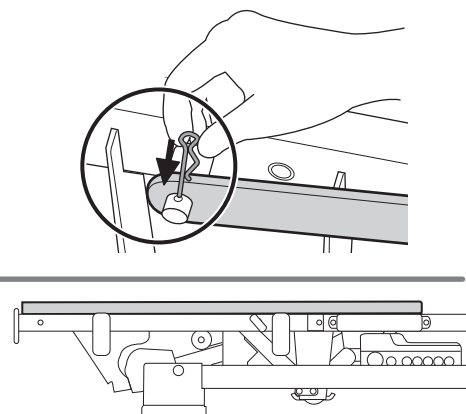
反対側のバックオーバーも同じように取り付けてください

背ボトムのバックオーバーを突起部に挿し込み、割りピンを挿し込んでください

⚠ 確認

背ボトムがしっかり取り付けられているか確認してください

- ③ 背ボトムを倒してください



4-2

腰ボトム 梱包 (4/5)

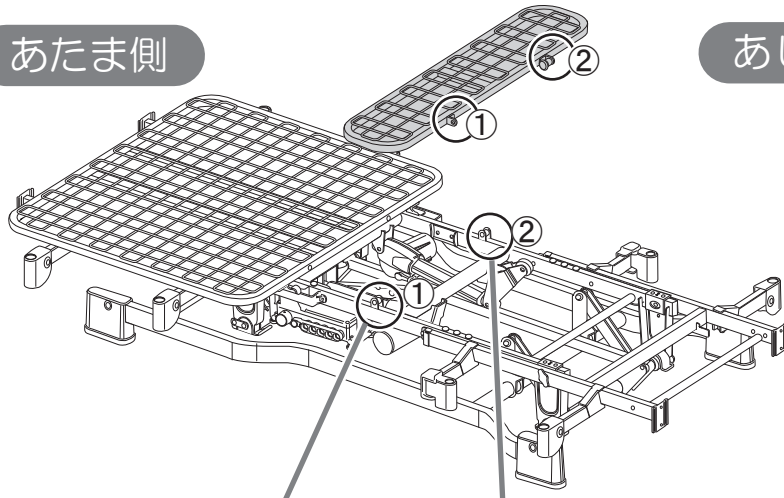
腰ボトムを取り付けます

⚠ 確認

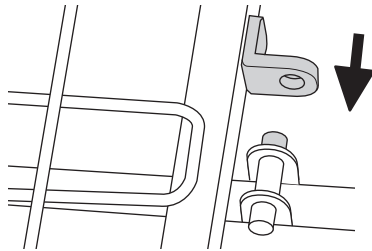
腰ボトムがしっかり
取り付けられているか
確認してください

あたま側

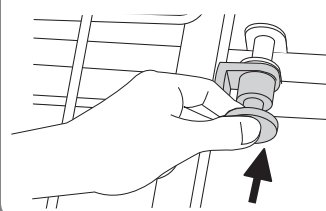
あし側



①腰ボトムの穴を、センターボトムの突起部に挿し込みます



②腰ボトムのロックピンを引っ張りながら、センターボトムの穴に挿し込みます



4-3

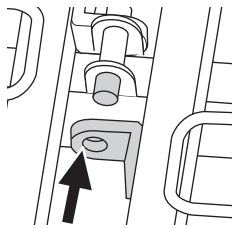
ひざ脚ボトム 梱包 (4/5)

ひざ脚ボトムを取り付けます

⚠ 確認

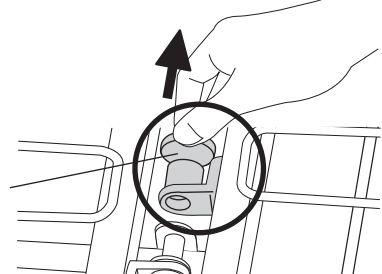
ひざ脚ボトムがしっかり
取り付けられているか
確認してください

①ひざ脚ボトムの穴を、センターボトムの突起部に挿し込みます



②ひざ脚ボトムのロックピンを引っ張りながら、センターボトムの穴に挿し込みます

ロック
ピン



5-1

ヘッドボード・フットボードまたはヘッドボード梱包 (5/5)

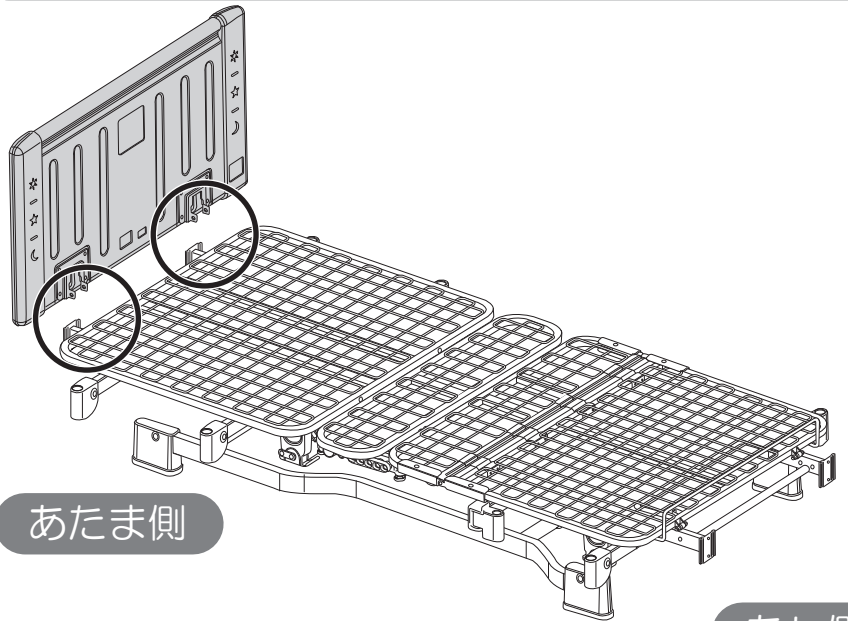
ヘッドボードを取り付けます

①ヘッドボードを真上から取り付け部へ挿し込みます

取り付け部

②本体に付いているピンをヘッドボードにしっかり挿し込んでください

※2箇所とも挿し込んでください



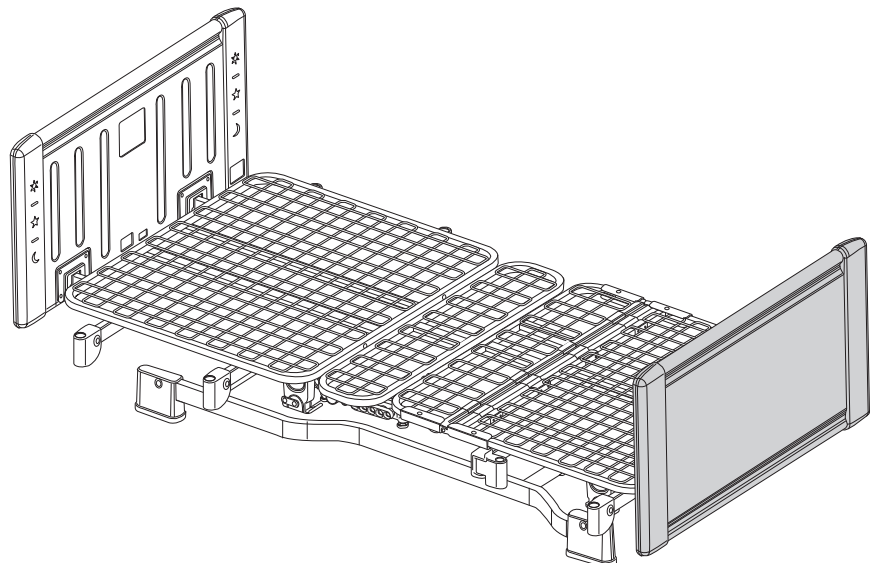
5-2

同様に、あし側にもフットボードまたはヘッドボードを取り付けます

⚠ 確認

ヘッドボードやフットボードのピンが、しっかり挿し込まれているか確認してください

マットレスストッパーの取り付けかたはP55をご覧ください



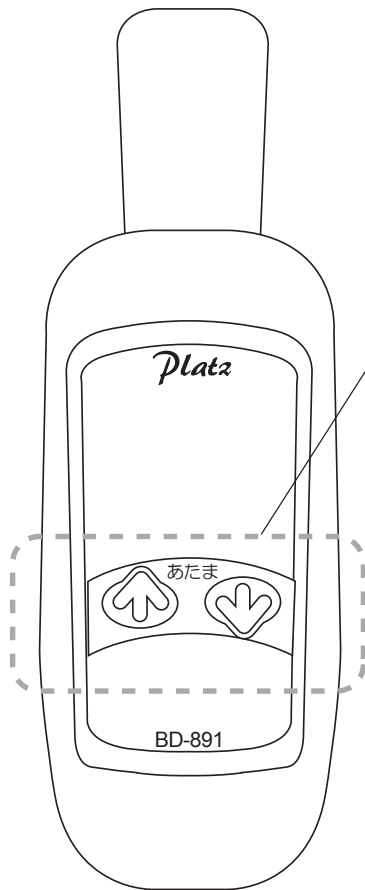
※ベッドの分解方法は、組み立て方法を参照に逆の手順で行ってください

背上げ1 モーターの手元スイッチ

使用上の注意

- ベッドの下にお子様やペットはいませんか？また、物はありませんか？
- ヘッドボードに当たるものは、ボードから8cm以上離れていますか？
- 「動かすよ」と、一声かけて使いましょう。

背上げ1 モーターベッド (P106-1シリーズ) 手元スイッチBD-891

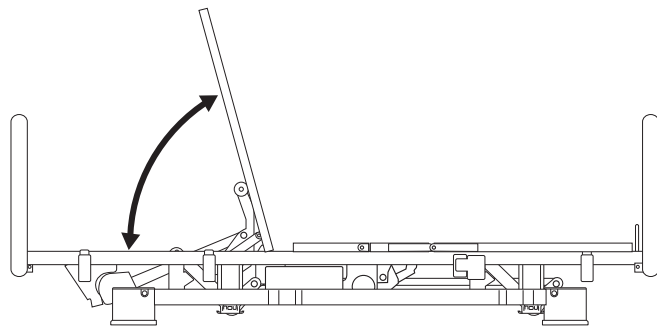


あたまボタン

背ボトムの角度を70°、
ひざ角度を22° まで
無段階に調整できます

*下記参照ページもご覧ください

- ライジングモーション：P51
- 背のみ/背あし連動：P52



警告



ベッドを一定の期間使用しない場合や、介護者が長時間ベッドから離れる場合は電源プラグを抜いてください。誤操作による事故の恐れがあります。



注意



操作は必ずベッドに寝た状態で行ってください。
ベッドに立った状態や座った状態での操作は怪我をする恐れがあり危険です。



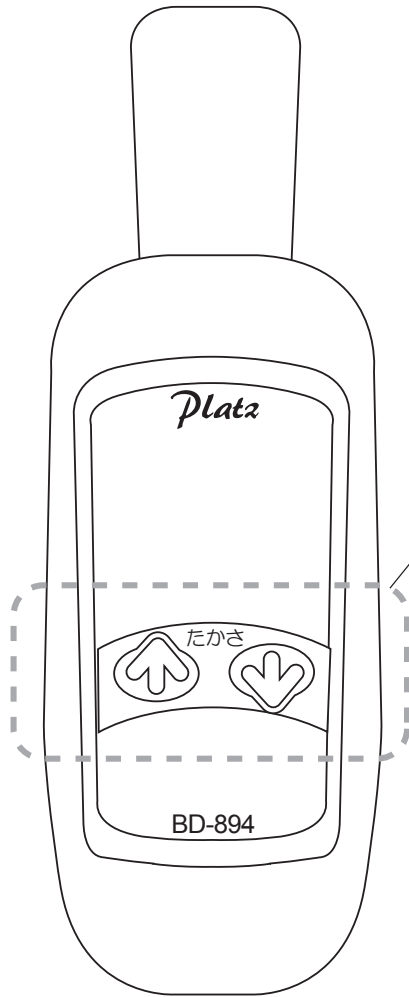
2つ以上のボタンを同時に押さないでください。
手元スイッチやモーターの故障の原因になります。

昇降 1 モーターの手元スイッチ

昇降1モーターベッド (P106-4シリーズ)
手元スイッチBD-894

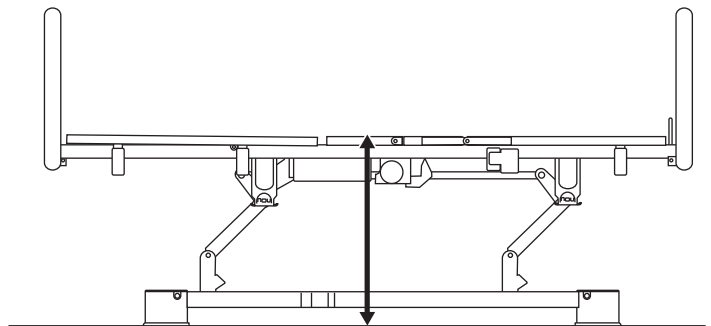
使いかた

昇降 1 モーターの手元スイッチ



高さボタン

床面高さを25~59cmまで
無段階に調整できます



2 モーターの手元スイッチ

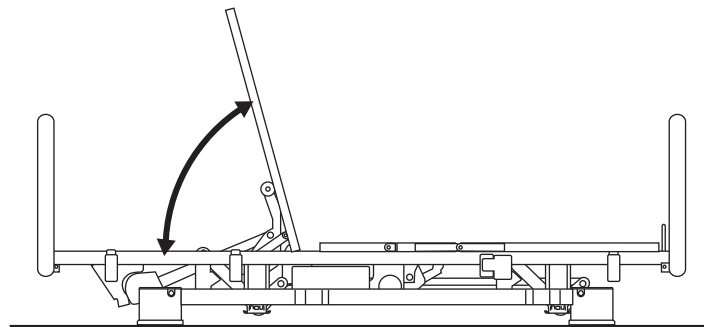
2モーターベッド (P106-2シリーズ) 手元スイッチBD-893

あたまボタン

背ボトムの角度を 70° 、
ひざ角度を 22° まで
無段階に調整できます

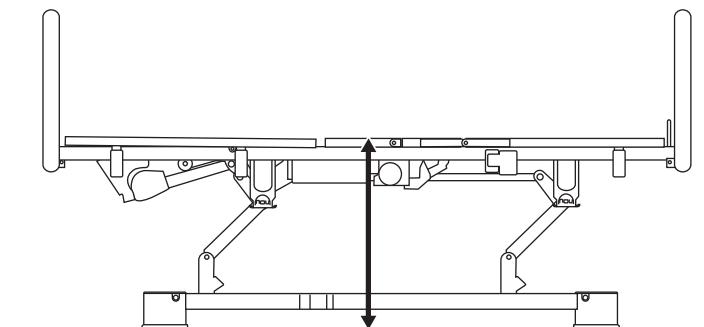
*下記参照ページもご覧ください

- ライジングモーション：P51
- 背のみ/背あし連動：P52



高さボタン

床面高さを25~59cmまで
無段階に調整できます

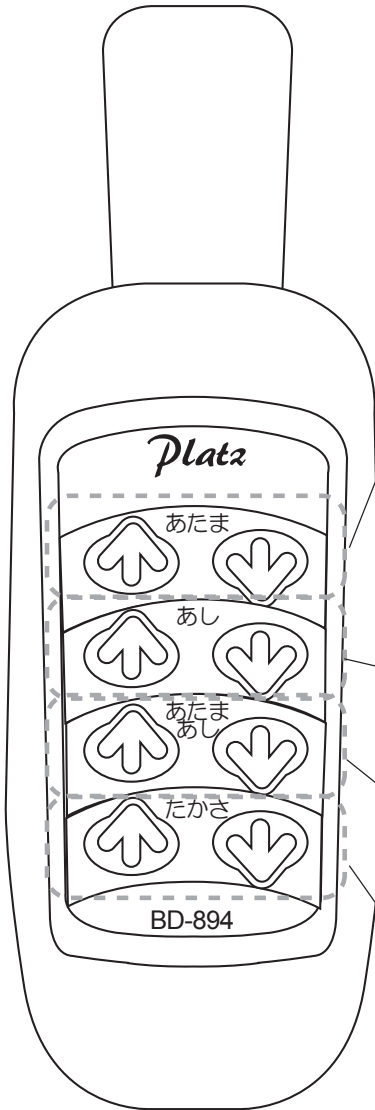


3 モーターの手元スイッチ

3モーターベッド (P106-3シリーズ)
手元スイッチBD-894

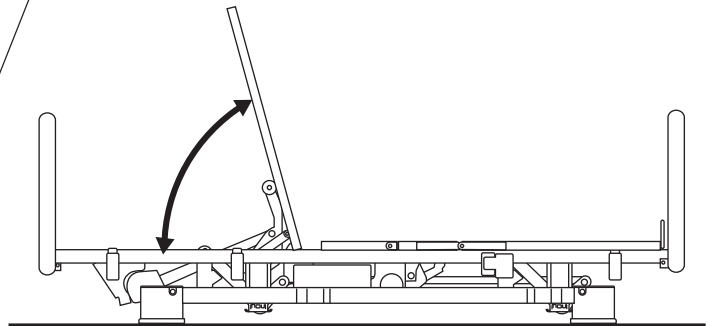
使いかた

3モーターの手元スイッチ



あたまボタン

背ボトムの角度を70° まで
無段階に調整できます



あしボタン

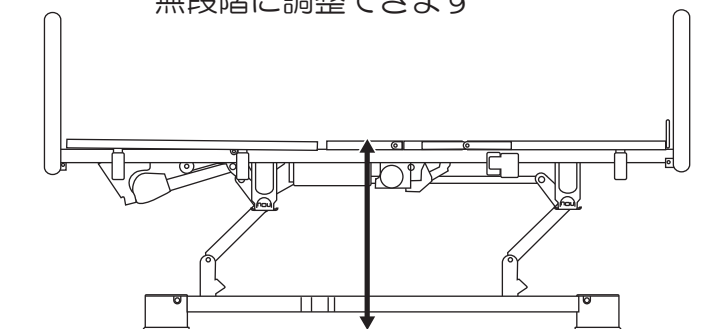
ひざボトム角度を18° まで無段階
に調整できます

あたま あしボタン

背ボトム・ひざボトム角度を
同時に調整できます

高さボタン

床面高さを25~59cmまで
無段階に調整できます

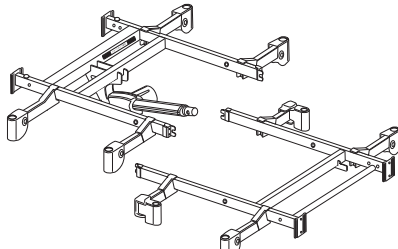
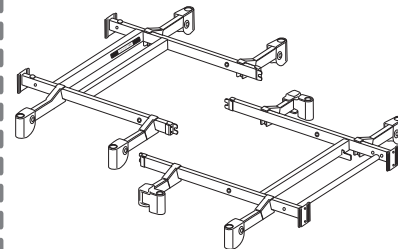


レギュラー/ショート の切り替え

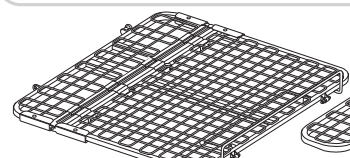
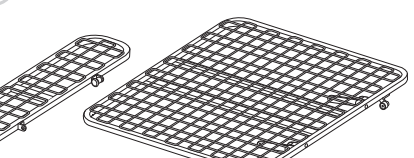
パーツを変更することで
レギュラー/短の
変更ができます

ショート専用パーツ：変更が必要なもの

ヘッドフレーム・フットフレーム 梱包 (3/5) ショートタイプ	ショートタイプ専用 ※ショート用には「ショートタイプ専用」のシールが貼ってあります
●背上げ1モーターベッド/2モーターベッド/ 3モーターベッド用	●昇降1モーターベッド用

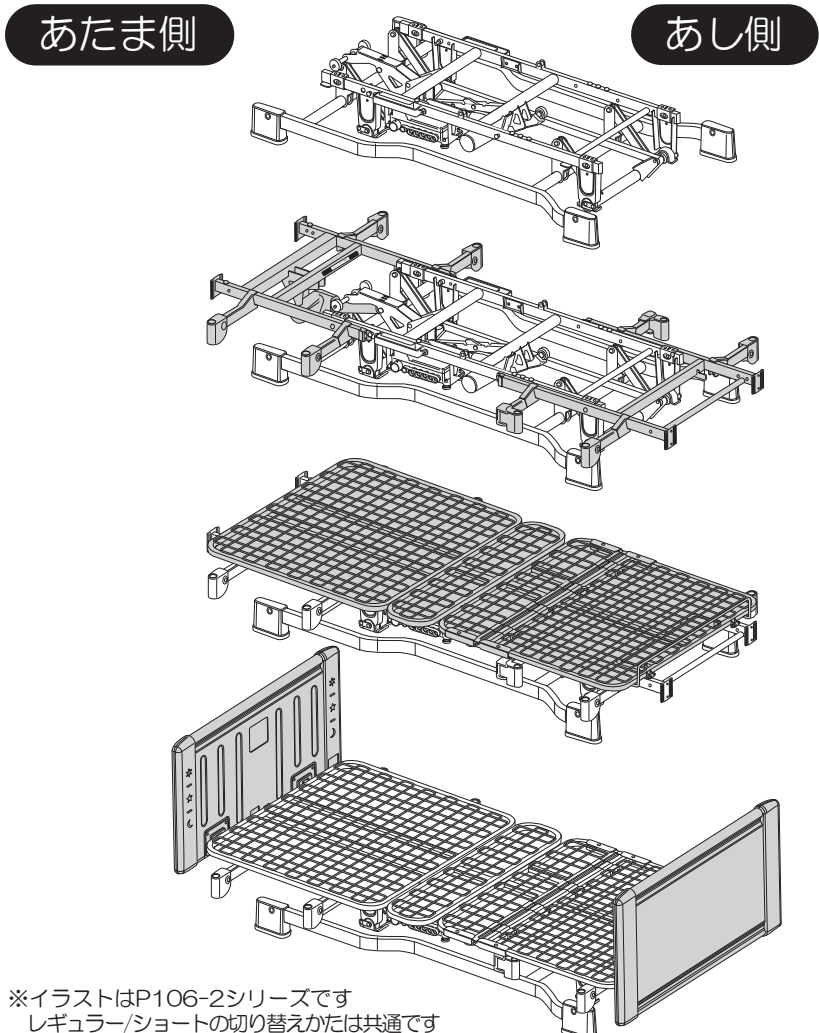



背ボトム・腰ボトム・ひざ脚ボトム 梱包 (4/5) ショートタイプ	ショートタイプ専用 ※ショート用には「ショートタイプ専用」のシールが貼ってあります
---	--

※腰ボトムは「レギュラー」「ショート」共通です

- ①「組み立てかた」を参照し、逆の手順で背ボトム・腰ボトム・ひざ脚ボトム(4/5)、ヘッドフレーム・フットフレームを取り外します
- ②「組み立てかた」を参照し、ショート用のヘッドフレーム・フットフレームを取り付けます
- ③「組み立てかた」を参照し、ショート用の背ボトム・腰ボトム・ひざ脚ボトムを取り付けます
※腰ボトムは「レギュラー」「ショート」共通です
- ④ヘッドボードやフットボードを取り付けます



※イラストはP106-2シリーズです
レギュラー/短の切り替えかたは共通です

使いかた・変更のしかた

レギュラー/短の切り替え

ライジングモーション



警告



ベッドを一定期間使用しない場合や、介護者が長時間ベッドから離れる場合は、電源プラグを抜いてください。誤操作による事故の恐れがあります。

ライジングモーションの説明 (背上げ1モーター/2モーター)

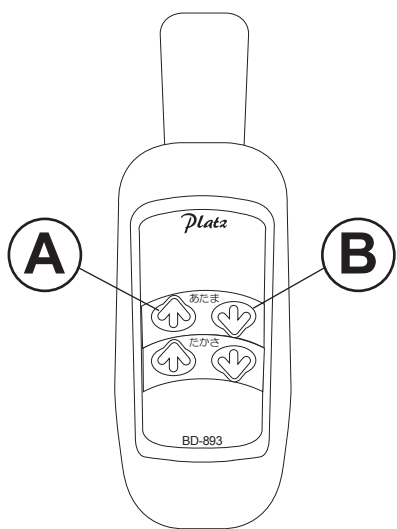
ライジングモーションの目的

どの角度においても背とひざの角度は90度以上のため、腹部圧迫を軽減します
※特殊なリクライニング動作で背上げ時のお尻のズレを防止します

背を上げる場合

ボタン(A)を押し続けることにより

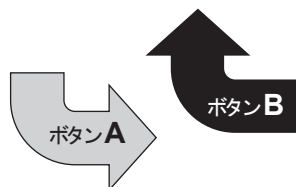
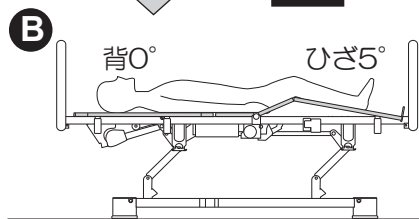
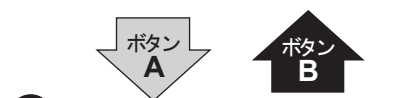
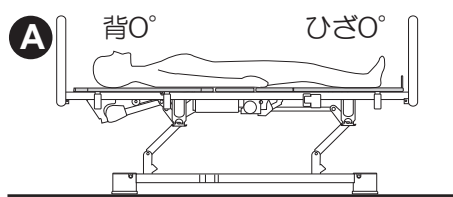
- ①ひざが上がりはじめます (図B)
- ②ひざが22°、背が23°になるまで上がり続けます (図C)
- ③その後ひざが下がり始め、背が上がり続けます (図D)
- ④ひざが下がります (図E)



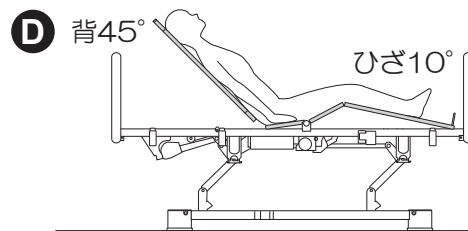
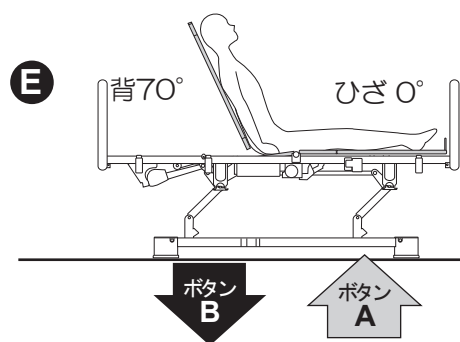
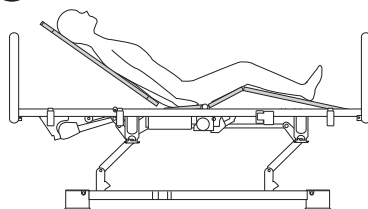
背を下げる場合

ボタン(B)を押し続けることにより

- ①背が下がり始め、次にひざが上がりはじめます (図D)
- ②ひざは22°になるまで上がり、背が23°になるまで下がり続けます (図C)
- ③背とひざが下がり、先に背が水平になります (図B)
- ④ひざも水平になります (図A)



図C 背23° ひざ22°



ライジングモーション 背あし連動 / 背のみの切り替え

使いかた・変更のしかた

ライジングモーション 背あし連動 / 背のみの切り替え

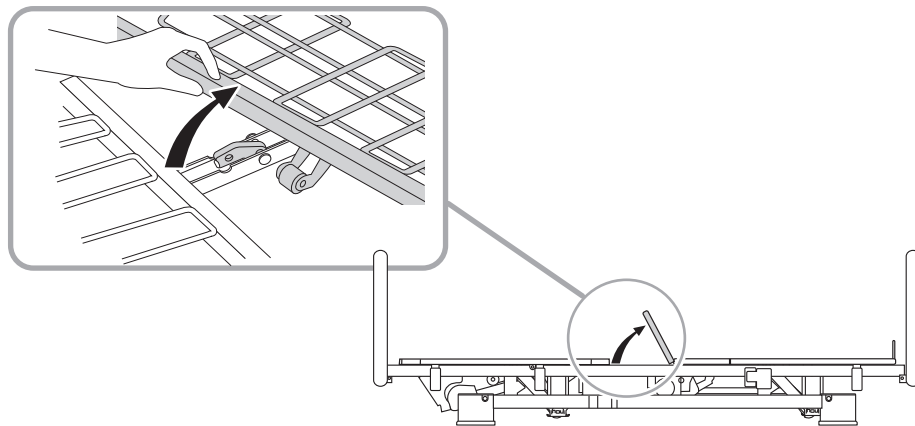
背あし連動



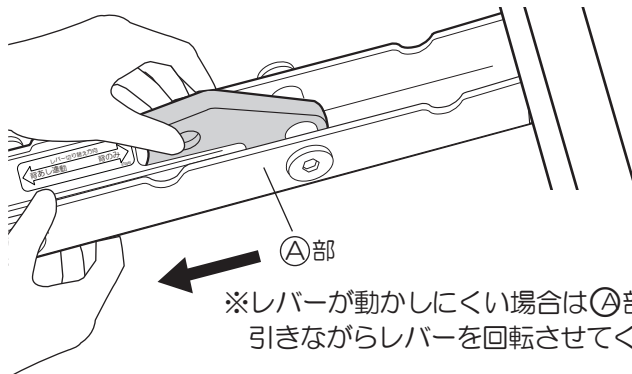
背のみ

レバー操作で切り替えることができます

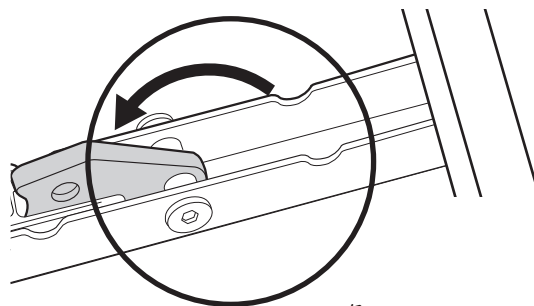
- ①手元スイッチを使い背ボトム、脚ボトムを完全に下げます
- ②電源コードを抜きます
- ③手で腰ボトムを上げてください



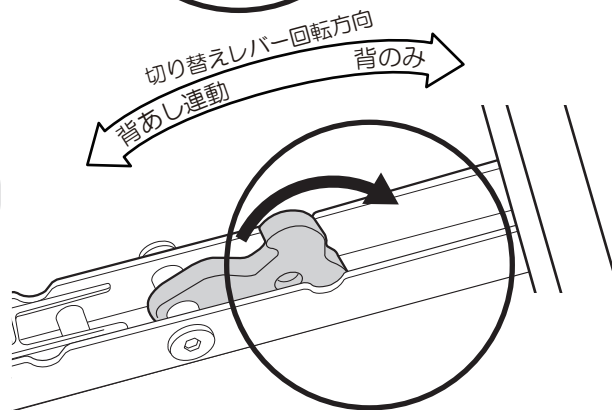
- ④「背あし連動」か「背のみ」を選び、選んだ方へつまんだレバーが止まるまで倒します



背あし連動



背のみ



- ⑤腰ボトムを戻し、電源コードを挿してください
- ⑥手元スイッチを操作し、選んだ方に動くようになったかを確認してください

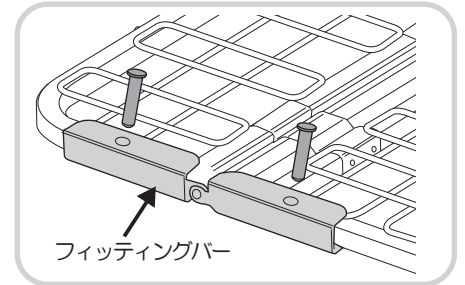
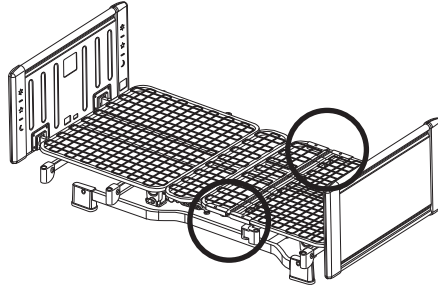
フィッティングバーの設定

フィッティング
の目的

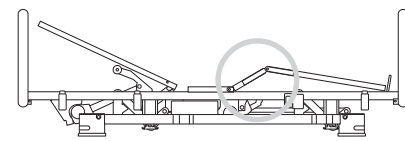
利用者のひざの位置に合わせて脚ボトムを2段階に調節することができるため、ベッド上でのズレを軽減します

フィッティングバー
の調節方法

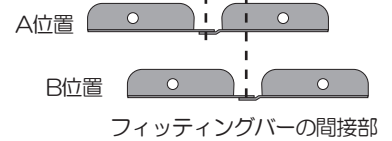
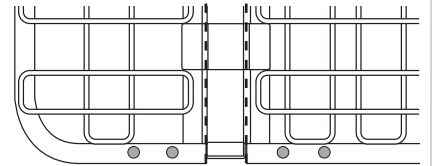
①両側のフィッティングバーのピンそれぞれ2本を上を外します



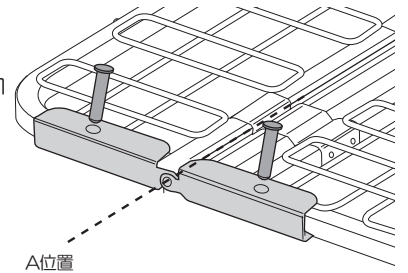
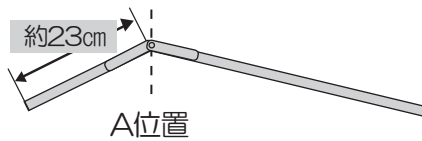
- ②A位置、B位置のいずれかを選び、フィッティングバーをスライドさせて穴位置を合わせます
- ③それぞれ2箇所にピンを挿入します



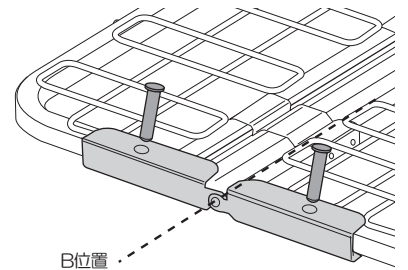
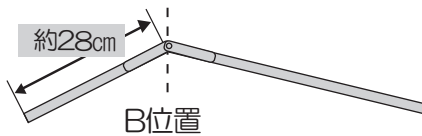
※フィッティングバーの間接部を下図の位置に合わせてください



A位置：適応身長目安135～175cm



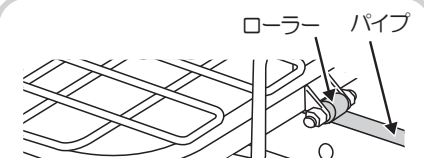
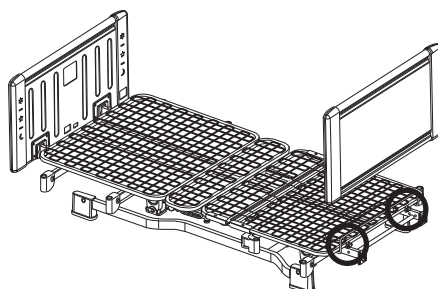
B位置：適応身長目安175cm～



※初期設定はA位置に合わせています

⚠ 確認

両側のピンが同じ位置に挿されているか確認してください



※フィッティングバーの切り換え後は、ローラーがパイプの上に確実に載っていることを確認してください

選べるつま先

足のむくみ等の軽減に、“つま先サポートバー”の位置で「足先上げ」「足先下げ」が選べます

「足先上げ」設定のしかた

足先上げ

つま先サポートバー

- ①「足先下げ」設定のしかた”の①図の箇所の脚ボトムネットのすき間から、つま先サポートバーをしっかりと押さえて、脚ボトム裏から外します
- ②つま先サポートバーがフットフレーム溝に入ったことを確認してください
- ③このままひざ上げします

つま先サポートバー
フットフレーム
溝

「足先下げ」設定のしかた

足先下げ

※つま先サポートバーは脚ボトム裏にあります

脚ボトム裏側

つま先サポートバー

- ①脚ボトムネット上から、つま先サポートバーを挿むようにして脚ボトム裏にしっかりとめ込みます
- ②このままひざ上げします

手元スイッチ

取れるフック
(付属のフタ付き)

蓄光付きロゴ

2つの土台レールのパイプ径に合わせた2つの土台でレールに引っ掛けができます

- ・土台のみの引っ掛け
- ・フックと2つの土台を引っ掛けることでレール上をスライドできます

センターフレーム(2/5)の下図箇所に“手元スイッチ用ホルダー”があります。手元スイッチの保管用にお使いください

手元スイッチ用ホルダー

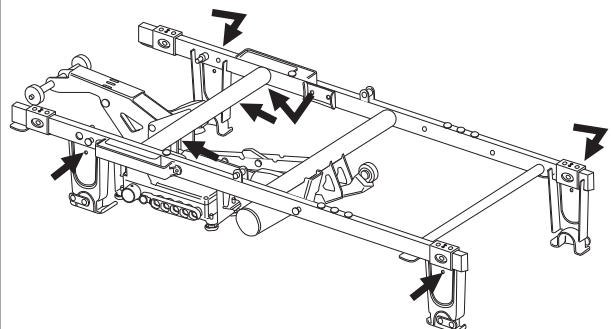
樹脂ボード

太陽・星・月のイラスト

太陽・星・月のイラストに合わせて背上げの簡易確認ができます

コードの取り廻し

センターフレーム(2/5)の下図箇所に“コードクリップ”があります。適当な場所のコードクリップにコードを通してお使いください



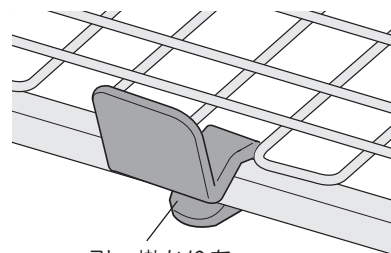
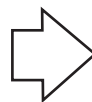
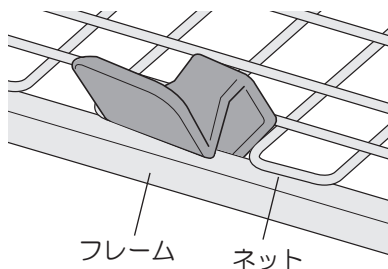
マットレスストッパーの取り付けかた

マットレスストッパーの目的

本商品はベッドに乗り降りする際のマットレスの横ずれを防止する物です
図のように、乗り降りする側の中央部以外の部分に装着してください

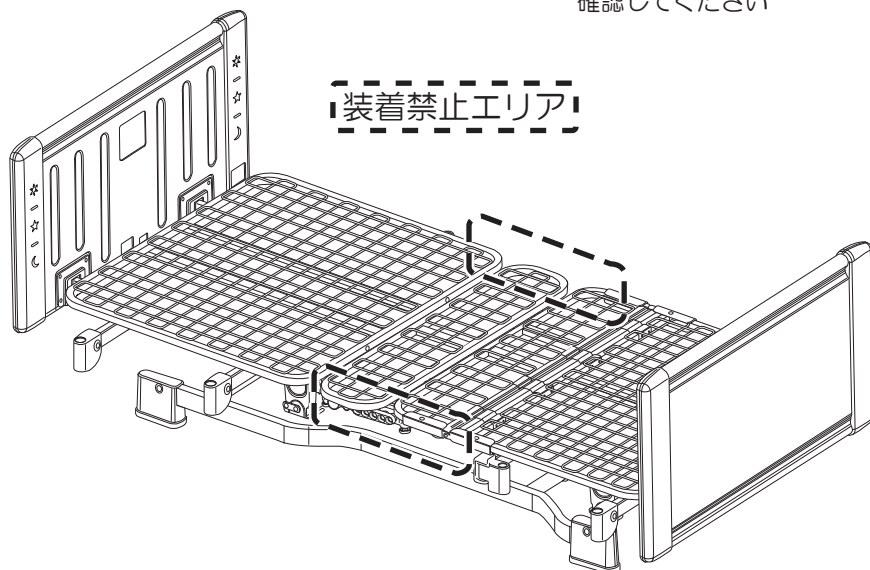
取り付けかた

- ① ネットの間にマットレスストッパーを入れて、フレームに装着します



引っ掛かりを確認してください

- ② マットレスストッパーの奥まで、確実にフレームに取り付けてください

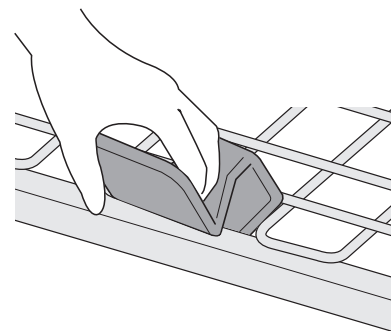
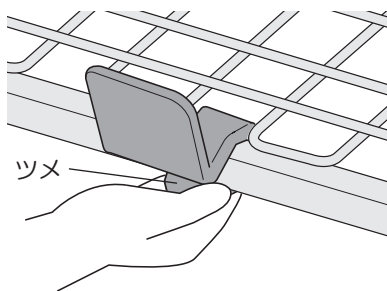


⚠ 確認

しっかり
取り付けられているか
確認してください

外しかた

ツメを下に押しながら
外します



※ ネットとの間に指をはさまないように注意してください

⚠ 警告

- 上記装着禁止エリアには装着しないでください。
マットレスストッパーは、乗り降りする中央部（腰ボトム部）に装着すると、座った場合などお尻や大腿部を傷つけることがあります。
- サイドレールやベッド用グリップの装着位置への取り付けは、ベッド操作時に本品とサイドレールやベッド用グリップの間の隙間が狭くなり指はさみを起こす恐れがあるため、おすすめできません。



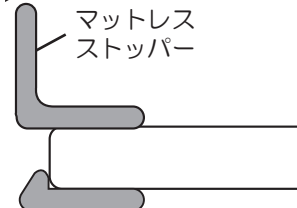
警告

■ ベッド取扱説明書記載の装着禁止エリアに装着しないでください。
■ サイドレールやベッド用グリップ装着位置への取り付けは、ベッド操作時に指はさみなどの恐れがあり、おすすめできません。 ST0176

サイドレール

隙間に注意

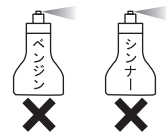
マットレス
ストッパー



●ベッド本体について

○お手入れ

- 商品のお手入れは、乾いた柔らかい布で拭いてください。
清拭する場合は柔らかい布を使用し、水で薄めた中性洗剤に浸してよく絞って拭き、その後水に浸した布をよく絞って残った洗剤分を拭き取ってください。最後に乾いた柔らかい布で拭きとってください。
- 商品水を濡らしたり、ベンジン・シンナー・オイル類・粉末洗剤などを使用しないでください。故障・ひび割れ・サビや感電、火災の原因になり危険です。
- ベッドの下を掃除される際は電源プラグを抜いてください。
- ベッドを踏み台代わりに使用しないでください。
- ベッドの下は非常に埃が溜まりやすくなっています。こまめにお掃除してください。
- 電動モーター周辺の駆動部は、時々ハケやブラシで掃除してください。
またその時モーター、手元スイッチコードが接続されているかご確認ください。
- コンセントの根元を樹脂で覆っており発火予防をしておりますが埃がたまらないようこまめにお掃除してください。



○点検：定期的に行なってください

- 点検前に電源プラグを抜いてください
- 各部分のビス・ボルト・ナットがゆるんでいませんか？
- 電動モーター、手元スイッチコードが正常に装着されていますか？
- コード類にキズ等がありませんか？

●マットレスについて

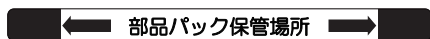
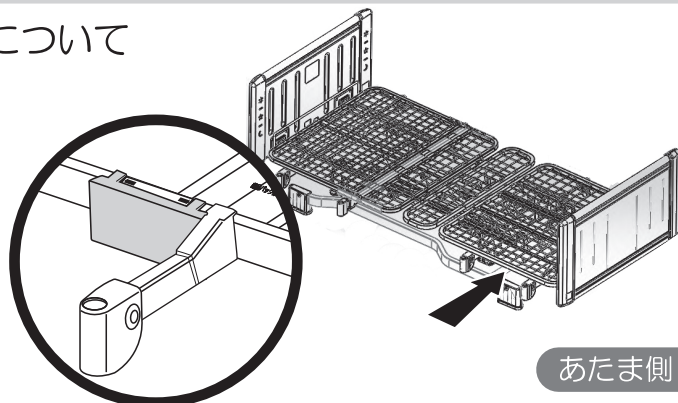
○マットレスを清潔にご使用いただくために

- 定期的に通気や換気を行ってください
 - 定期的に日陰干しをしてください
 - 定期的にマットレス全面に掃除機をかけ、チリやホコリを吸引してください
- ※「日陰干し」→「掃除機でのマットレス全面の吸引」→「日陰干し」を行っていただくことより効果的です



●部品パックの取り付け位置について

- 組み立て後に部品パックをベッドに取り付ける場合はヘッドフレームの「部品パック保管場所」に取り付けてください



あたたま側

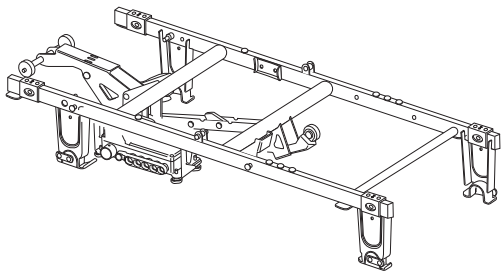
背上げ 1 モーターから 2 モーターへ

* パーツ型式は「パーツ組み合わせ」P72～P75 をご覧ください

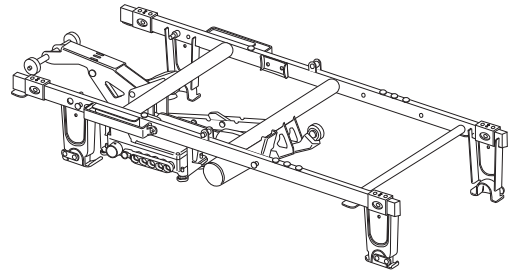
背上げ 1 モーター
(P106 -1 シリーズ) から
2 モーター (P106 -2 シリーズ) への変更

交換が必要なもの：
◆2 モーター用センターフレーム 2/5

- ①「組み立てかた」のページを参照し逆の手順で、背上げ 1 モーター (P106 -1 シリーズ) センターフレーム 2/5 を取り外します
- ②「組み立てかた」のページを参照して 2 モーター (P106 -2 シリーズ) センターフレーム 2/5 を取り付けて組み立てます



背上げ 1 モーター (P106 -1 シリーズ)
センターフレーム 2/5



2 モーター (P106 -2 シリーズ)
センターフレーム 2/5

変更のしかた

1 モーターから 2 モーターへ

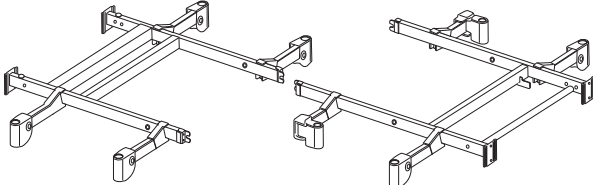
昇降 1 モーターから 2 モーターへ

昇降 1 モーター
(P106 -4 シリーズ) から
2 モーター (P106 -2 シリーズ)
への変更

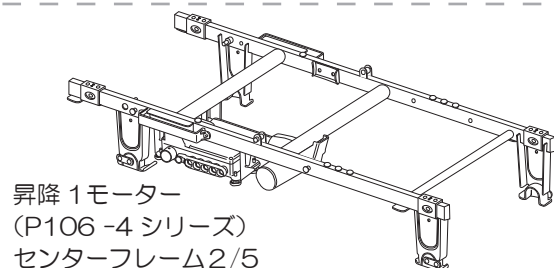
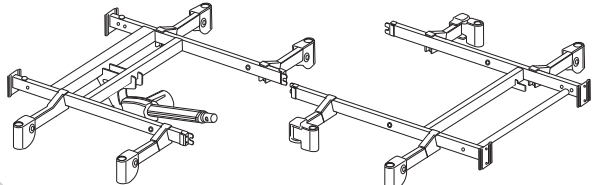
交換が必要なもの：
◆2 モーター用センターフレーム 2/5
◆2 モーター用
ヘッドフレーム・フットフレーム 3/5

- ①「組み立てかた」のページを参照し逆の手順で、昇降 1 モーター (P106 -4 シリーズ) センターフレーム 2/5 とヘッドフレーム・フットフレーム 3/5 を取り外します
- ②「組み立てかた」のページを参照して 2 モーター (P106 -2 シリーズ) センターフレーム 2/5 とヘッドフレーム・フットフレーム 3/5 を取り付けて組み立てます

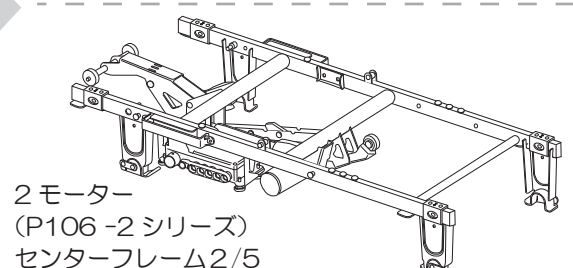
昇降 1 モーター (P106 -4 シリーズ)
ヘッドフレーム・フットフレーム 3/5



2 モーター (P106 -2 シリーズ)
ヘッドフレーム・フットフレーム 3/5



昇降 1 モーター
(P106 -4 シリーズ)
センターフレーム 2/5



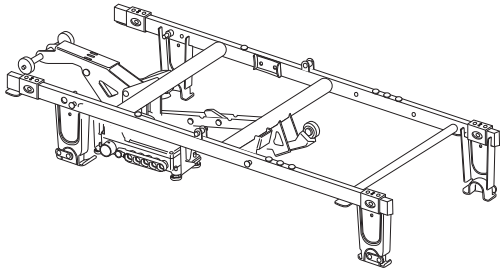
2 モーター
(P106 -2 シリーズ)
センターフレーム 2/5

背上げ 1 モーターから 3 モーターへ

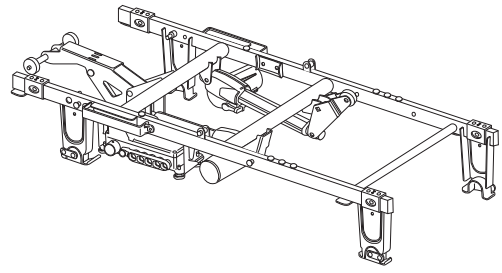
背上げ 1 モーター
(P106 -1 シリーズ) から
3 モーター (P106 -3 シリーズ) への変更

交換が必要なもの：
◆3 モーター用
センターフレーム 2/5

- ①「組み立てかた」のページを参照し逆の手順で、背上げ 1 モーター (P106 -1 シリーズ) センターフレーム 2/5 を取り外します
- ②「組み立てかた」のページを参照して 3 モーター (P106 -3 シリーズ) センターフレーム 2/5 を取り付けて組み立てます



背上げ 1 モーター (P106 -1 シリーズ)
センターフレーム 2/5



3 モーター (P106 -3 シリーズ)
センターフレーム 2/5

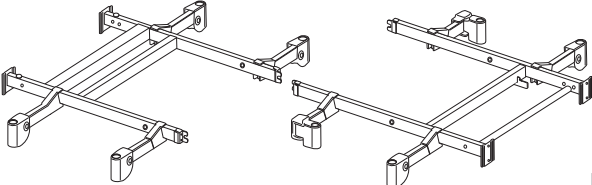
昇降 1 モーターから 3 モーターへ

昇降 1 モーター
(P106 -4 シリーズ) から
3 モーター (P106 -3 シリーズ)
への変更

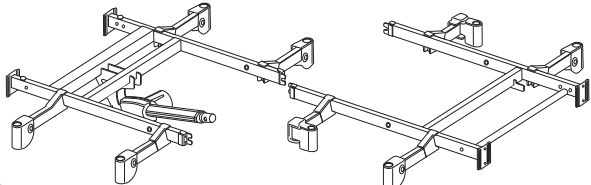
交換が必要なもの：
◆3 モーター用センターフレーム 2/5
◆3 モーター用
ヘッドフレーム・フットフレーム 3/5

- ①「組み立てかた」のページを参照し逆の手順で、昇降 1 モーター (P106 -4 シリーズ) センターフレーム 2/5 とヘッドフレーム・フットフレーム 3/5 を取り外します
- ②「組み立てかた」のページを参照して 3 モーター (P106 -3 シリーズ) センターフレーム 2/5 とヘッドフレーム・フットフレーム 3/5 を取り付けて組み立てます

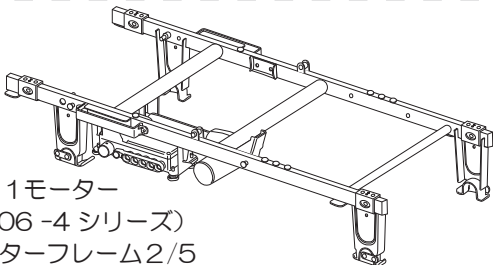
昇降 1 モーター (P106 -4 シリーズ)
ヘッドフレーム・フットフレーム 3/5



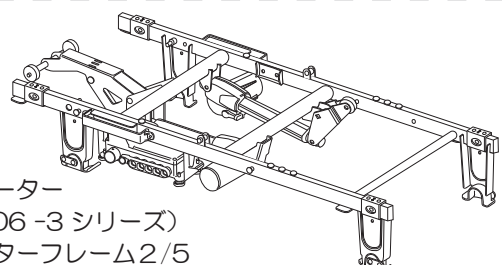
3 モーター (P106 -3 シリーズ)
ヘッドフレーム・フットフレーム 3/5



昇降 1 モーター
(P106 -4 シリーズ)
センターフレーム 2/5



3 モーター
(P106 -3 シリーズ)
センターフレーム 2/5

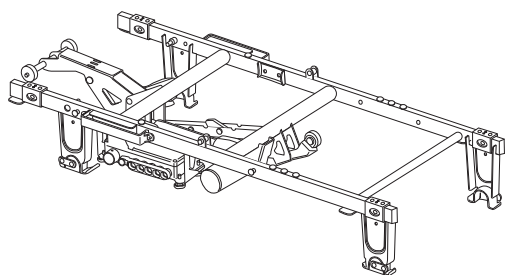


2 モーターから 3 モーターへ

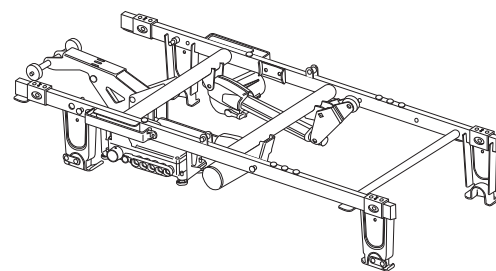
2 モーター
(P106 -2 シリーズ) から
3 モーター (P106 -3 シリーズ) への変更

交換が必要なもの：
◆3 モーター用
センターフレーム 2/5

- ①「組み立てかた」のページを参照し逆の手順で、2 モーター (P106 -2 シリーズ) センターフレーム 2/5 を取り外します
- ②「組み立てかた」のページを参照して 3 モーター (P106 -3 シリーズ) センターフレーム 2/5 を取り付けて組み立てます



2 モーター (P106 -2 シリーズ)
センターフレーム 2/5



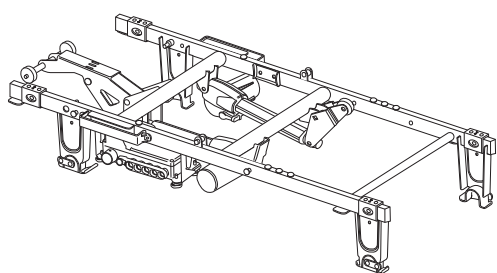
3 モーター (P106 -3 シリーズ)
センターフレーム 2/5

3 モーターから 2 モーターへ

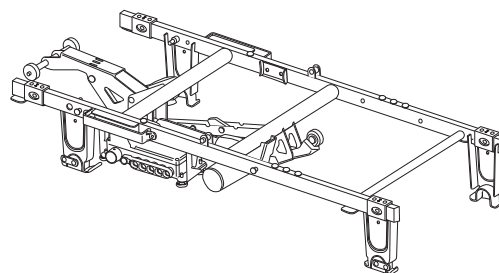
3 モーター
(P106 -3 シリーズ) から
2 モーター (P106 -2 シリーズ) への変更

交換が必要なもの：
◆2 モーター用
センターフレーム 2/5

- ①「組み立てかた」のページを参照し逆の手順で、3 モーター (P106 -3 シリーズ) センターフレーム 2/5 を取り外します
- ②「組み立てかた」のページを参照して 2 モーター (P106 -2 シリーズ) センターフレーム 2/5 を取り付けて組み立てます



3 モーター (P106 -3 シリーズ)
センターフレーム 2/5



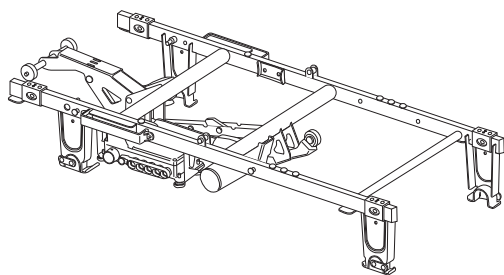
2 モーター (P106 -2 シリーズ)
センターフレーム 2/5

2 モーターから背上げ 1 モーターへ

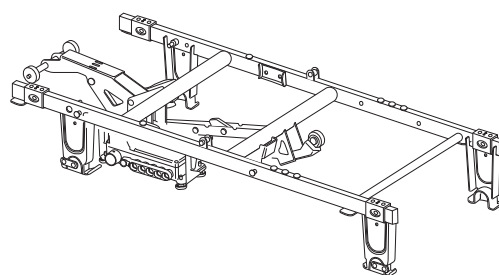
2 モーター (P106 -2 シリーズ) から
背上げ 1 モーター
(P106 -1 シリーズ) への変更

交換が必要なもの：
◆背上げ 1 モーター用センターフレーム 2/5

- ①「組み立てかた」のページを参照し逆の手順で、2 モーター (P106 -2 シリーズ) センターフレーム 2/5 を取り外します
- ②「組み立てかた」のページを参照して背上げ 1 モーター (P106 -1 シリーズ) センターフレーム 2/5 を取り付けて組み立てます



2 モーター (P106 -2 シリーズ)
センターフレーム 2/5



背上げ 1 モーター (P106 -1 シリーズ)
センターフレーム 2/5

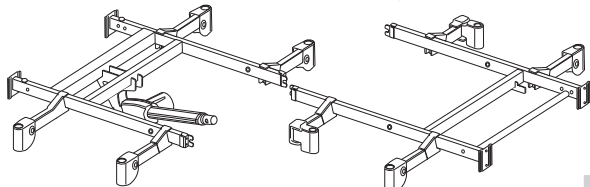
2 モーターから昇降 1 モーターへ

2 モーター
(P106 -2 シリーズ) から
昇降 1 モーター
(P106 -4 シリーズ) への変更

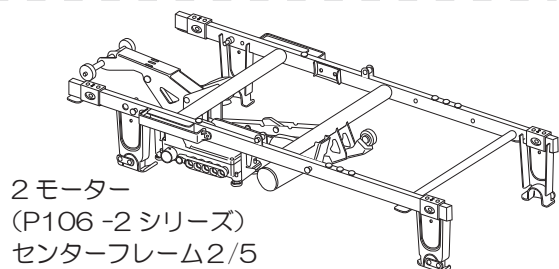
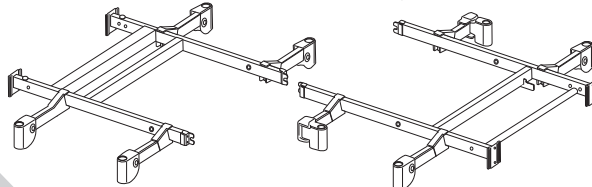
交換が必要なもの：
◆昇降 1 モーター用センターフレーム 2/5
◆昇降 1 モーター用
ヘッドフレーム・フットフレーム 3/5

- ①「組み立てかた」のページを参照し逆の手順で、2 モーター (P106 -2 シリーズ) センターフレーム 2/5 とヘッドフレーム・フットフレーム 3/5 を取り外します
- ②「組み立てかた」のページを参照して昇降 1 モーター (P106 -4 シリーズ) センターフレーム 2/5 とヘッドフレーム・フットフレーム 3/5 を取り付けて組み立てます

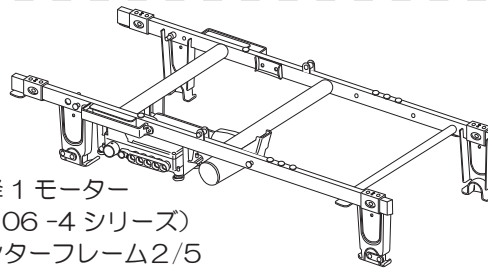
2 モーター (P106 -2 シリーズ)
ヘッドフレーム・フットフレーム 3/5



昇降 1 モーター (P106 -4 シリーズ)
ヘッドフレーム・フットフレーム 3/5



2 モーター
(P106 -2 シリーズ)
センターフレーム 2/5



昇降 1 モーター
(P106 -4 シリーズ)
センターフレーム 2/5

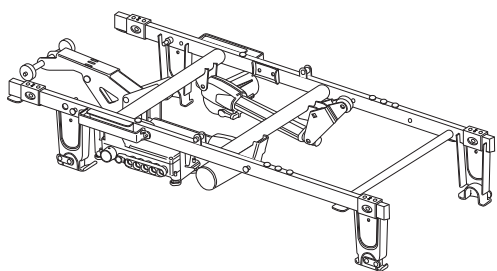
3 モーターから背上げ 1 モーターへ

3 モーター (P106 -3 シリーズ) から
背上げ 1 モーター
(P106 -1 シリーズ) への変更

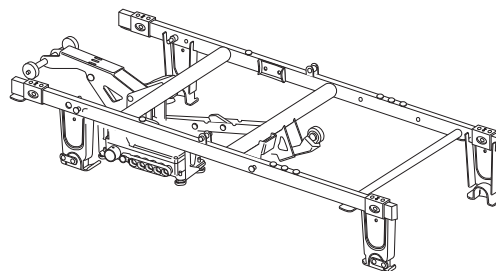
交換が必要なもの：

◆背上げ 1 モーター用センターフレーム 2/5

- ①「組み立てかた」のページを参照し逆の手順で、3 モーター (P106 -3 シリーズ) センターフレーム 2/5 を取り外します
- ②「組み立てかた」のページを参照して背上げ 1 モーター (P106 -1 シリーズ) センターフレーム 2/5 を取り付けて組み立てます



3 モーター (P106 -3 シリーズ)
センターフレーム 2/5



背上げ 1 モーター (P106 -1 シリーズ)
センターフレーム 2/5

3 モーターから昇降 1 モーターへ

3 モーター (P106 -3 シリーズ) から
昇降 1 モーター (P106 -4 シリーズ)
への変更

交換が必要なもの：

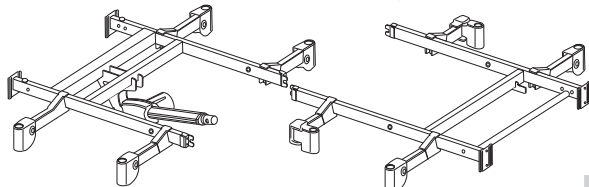
◆昇降 1 モーター用センターフレーム 2/5

◆昇降 1 モーター用

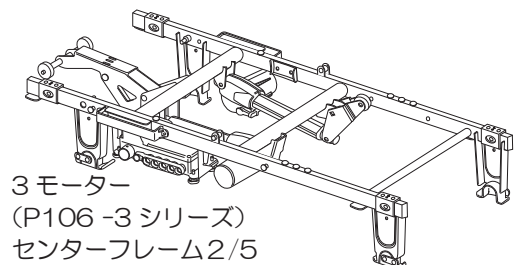
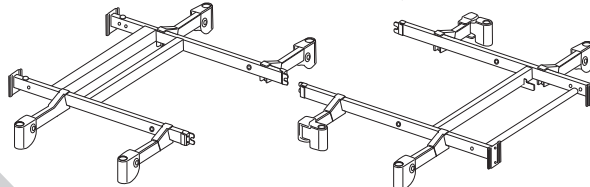
ヘッドフレーム・フットフレーム 3/5

- ①「組み立てかた」のページを参照し逆の手順で、3 モーター (P106 -3 シリーズ) センターフレーム 2/5 とヘッドフレーム・フットフレーム 3/5 を取り外します
- ②「組み立てかた」のページを参照して昇降 1 モーター (P106 -4 シリーズ) センターフレーム 2/5 とヘッドフレーム・フットフレーム 3/5 を取り付けて組み立てます

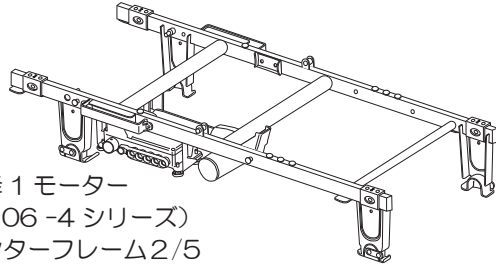
3 モーター (P106 -3 シリーズ)
ヘッドフレーム・フットフレーム 3/5



昇降 1 モーター (P106 -4 シリーズ)
ヘッドフレーム・フットフレーム 3/5



3 モーター
(P106 -3 シリーズ)
センターフレーム 2/5



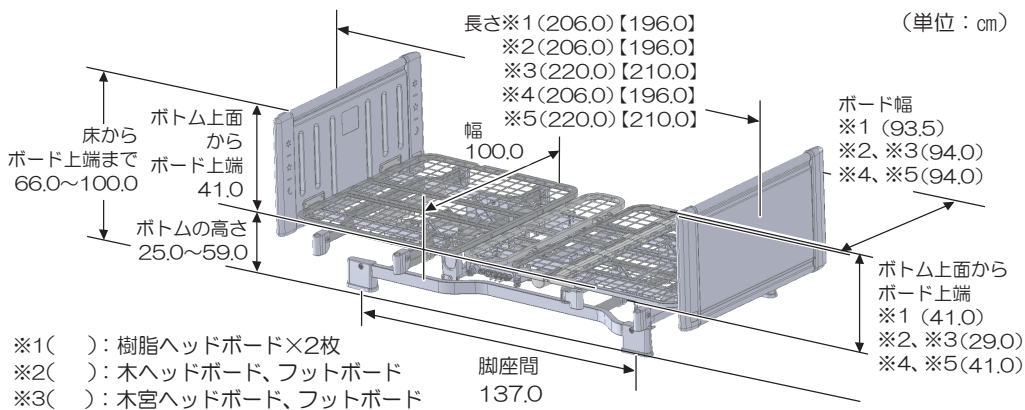
昇降 1 モーター
(P106 -4 シリーズ)
センターフレーム 2/5

型式	P106-11AA/P106-11AB/P106-11BE/106-11BF/P106-11BG/P106-11BH (レギュラー) P106-12AA/P106-12AB/P106-12BE/106-12BF/P106-12BG/P106-12BH (ショート)	
商品名	背上げ1モーターベッド〈90cm幅〉	
ベッド寸法	<p>(単位: cm)</p> <p>長さ※1(206.0)【196.0】 ※2(206.0)【196.0】 ※3(220.0)【210.0】 ※4(206.0)【196.0】 ※5(220.0)【210.0】</p> <p>幅 100.0</p> <p>床からボード上端まで 66.0~81.0</p> <p>ボード幅 ※1(93.5) ※2、※3(94.0) ※4、※5(94.0)</p> <p>ボトム上面からボード上端 41.0</p> <p>ボトムの高さ 25.0~40.0 (手動)</p> <p>背部の最大傾斜角度70°</p> <p>ひざ部の最大傾斜角度22°</p> <p>ボトム上面からボード上端 ※1(41.0) ※2、※3(29.0) ※4、※5(41.0)</p> <p>脚座間 137.0</p> <p>※1(): 樹脂ヘッドボード×2枚 ※2(): 木ヘッドボード、フットボード ※3(): 木宮ヘッドボード、フットボード ※4(): 木ヘッドボード、ヘッドボード ※5(): 木宮ヘッドボード、ヘッドボード 【 】: 各ショートの寸法 ★上記記載のないものは共通</p>	
商品質量	<p>(1/5): ベースフレーム 17.5kg</p> <p>(2/5): センターフレーム 15.5kg</p> <p>(3/5): ヘッドフレーム、フットフレーム 15.5kg</p> <p>ショート(3/5): ヘッドフレーム、フットフレーム 15.5kg</p> <p>(4/5): 背ボトム、腰ボトム、ひざ脚ボトム 18.0kg</p> <p>ショート(4/5): 背ボトム、腰ボトム、ひざ脚ボトム 18.0kg</p> <p>(5/5): 樹脂ヘッドボード×2枚【PP106-AAZ-5/5】 10.0kg</p> <p>(5/5): 樹脂ヘッドボード×2枚【PP106-ABZ-5/5】 10.0kg</p> <p>(5/5): 木ヘッドボード、フットボード【PP106-BEZ-5/5】 14.0kg</p> <p>(5/5): 木宮ヘッドボード、フットボード【PP106-BFZ-5/5】 22.5kg</p> <p>(5/5): 木ヘッドボード、ヘッドボード【PP106-BGZ-5/5】 15.0kg</p> <p>(5/5): 木宮ヘッドボード、ヘッドボード【PP106-BHZ-5/5】 23.5kg</p>	<p>商品質量合計</p> <p>P106-11AA: 76.5kg</p> <p>P106-11AB: 76.5kg</p> <p>P106-11BE: 80.5kg</p> <p>P106-11BF: 89.0kg</p> <p>P106-11BG: 81.5kg</p> <p>P106-11BH: 90.0kg</p> <p>P106-12AA: 76.5kg</p> <p>P106-12AB: 76.5kg</p> <p>P106-12BE: 80.5kg</p> <p>P106-12BF: 89.0kg</p> <p>P106-12BG: 81.5kg</p> <p>P106-12BH: 90.0kg</p>
梱包サイズ 梱包質量	<p>(1/5): 151.0×88.5×23.0 (cm) 21.0kg</p> <p>(2/5): 138.0×66.5×25.0 (cm) 20.0kg</p> <p>(3/5): 107.5×84.0×25.5 (cm) 19.5kg</p> <p>ショート(3/5): 107.5×76.0×25.5 (cm) 19.5kg</p> <p>(4/5): 95.0×93.0×12.0 (cm) 22.5kg</p> <p>ショート(4/5): 90.0×93.0×12.0 (cm) 22.5kg</p> <p>(5/5): 95.0×54.0×15.5 (cm)【PP106-AAZ-5/5】 12.0kg</p> <p>(5/5): 95.0×54.0×15.5 (cm)【PP106-ABZ-5/5】 12.0kg</p> <p>(5/5): 105.0×64.0×14.5 (cm)【PP106-BEZ-5/5】 16.5kg</p> <p>(5/5): 107.0×67.0×29.0 (cm)【PP106-BFZ-5/5】 27.0kg</p> <p>(5/5): 105.0×64.0×14.5 (cm)【PP106-BGZ-5/5】 17.5kg</p> <p>(5/5): 107.0×67.0×29.0 (cm)【PP106-BHZ-5/5】 28.0kg</p>	
材質	<p>本体ユニット: スチール、ABS、PP</p> <p>樹脂ボード: PE 木ボード: MDFオレフィン化粧合板、天然木</p>	
電動動作 (昇降は手動)	<p>無段階自在式</p> <p>背上げ(背ひざ同時連動/背単独)</p> <p>背上げ角度(0°~70°)、ひざ上げ角度(0°~22°)、手動昇降(床面高25~40cm)</p>	
ボトム形状	通気性に優れたスチールメッシュ方式	
騒音試験結果	50dB(A)	
定格電圧	AC100V、50/60Hz	
定格消費電力	70W	
最大使用者体重	138kg/安全使用荷重: 1700N	
原産国	ベトナム	

背上げ1モーターベッド〈90cm幅〉

仕様について

型式	P106-13AC/P106-13AD (レギュラー) P106-14AC/P106-14AD (ショート)	
商品名	背上げ1モーターベッド〈83cm幅〉	
ベッド寸法	<p style="text-align: right;">(単位：cm)</p> <p>※1(): 樹脂ヘッドボード×2枚 【 】: 各ショート寸法の寸法 ★上記記載のないものは共通</p>	
商品質量	<p>(1/5): ベースフレーム 17.5kg</p> <p>(2/5): センターフレーム 15.5kg</p> <p>(3/5): ヘッドフレーム、フットフレーム 15.0kg</p> <p>ショート(3/5): ヘッドフレーム、フットフレーム 15.0kg</p> <p>(4/5): 背ボトム、腰ボトム、ひざ脚ボトム 17.5kg</p> <p>ショート(4/5): 背ボトム、腰ボトム、ひざ脚ボトム 17.5kg</p> <p>(5/5): 樹脂ヘッドボード×2枚【PP106-ACZ-5/5】 9.5kg</p> <p>(5/5): 樹脂ヘッドボード×2枚【PP106-ADZ-5/5】 9.5kg</p>	<p>商品質量合計</p> <p>P106-13AC : 75.0kg</p> <p>P106-13AD : 75.0kg</p> <p>P106-14AC : 75.0kg</p> <p>P106-14AD : 75.0kg</p>
梱包サイズ 梱包質量	<p>(1/5): 151.0×88.5×23.0 (cm) 21.0kg</p> <p>(2/5): 138.0×66.5×25.0 (cm) 20.0kg</p> <p>(3/5): 99.5×82.5×25.5 (cm) 19.0kg</p> <p>ショート(3/5): 99.5×78.0×25.5 (cm) 19.0kg</p> <p>(4/5): 96.0×85.0×11.5 (cm) 22.0kg</p> <p>ショート(4/5): 91.0×85.0×11.5 (cm) 22.0kg</p> <p>(5/5): 88.0×52.5×15.5 (cm)【PP106-ACZ-5/5】 11.5kg</p> <p>(5/5): 88.0×52.5×15.5 (cm)【PP106-ADZ-5/5】 11.5kg</p>	
材質	<p>本体ユニット：スチール、ABS、PP</p> <p>樹脂ボード：PE</p>	
電動動作 (昇降は手動)	<p>無段階自在式</p> <p>背上げ（背ひざ同時連動/背単独）</p> <p>背上げ角度（0°～70°）、ひざ上げ角度（0°～22°）、手動昇降（床面高25～40cm）</p>	
ボトム形状	<p>通気性に優れたスチールメッシュ方式</p>	
騒音試験結果	<p>50dB(A)</p>	
定格電圧	<p>AC100V、50/60Hz</p>	
定格消費電力	<p>70W</p>	
最大使用者体重	<p>138kg/安全使用荷重：1700N</p>	
原産国	<p>ベトナム</p>	

型式	P106-41AA/P106-41AB/P106-41BE/106-41BF/P106-41BG/P106-41BH (レギュラー) P106-42AA/P106-42AB/P106-42BE/106-42BF/P106-42BG/P106-42BH (ショート)	
商品名	昇降1モーターベッド〈90cm幅〉	
ベッド寸法	 <p>(単位：cm)</p> <p>長さ※1(206.0)【196.0】 ※2(206.0)【196.0】 ※3(220.0)【210.0】 ※4(206.0)【196.0】 ※5(220.0)【210.0】</p> <p>幅 100.0</p> <p>ボード幅 ※1(93.5) ※2、※3(94.0) ※4、※5(94.0)</p> <p>床からボード上端まで 66.0~100.0 ボトム上面からボード上端 41.0 ボトムの高さ 25.0~59.0</p> <p>ボトム上面からボード上端 ※1(41.0) ※2、※3(29.0) ※4、※5(41.0)</p> <p>脚座間 137.0</p> <p>※1(): 樹脂ヘッドボード×2枚 ※2(): 木ヘッドボード、フットボード ※3(): 木宮ヘッドボード、フットボード ※4(): 木ヘッドボード、ヘッドボード ※5(): 木宮ヘッドボード、ヘッドボード 【 】: 各ショートの寸法 ★上記記載のないものは共通</p>	
商品質量	<p>(1/5): ベースフレーム 17.5kg</p> <p>(2/5): センターフレーム 14.0kg</p> <p>(3/5): ヘッドフレーム、フットフレーム 13.0kg</p> <p>ショート(3/5): ヘッドフレーム、フットフレーム 13.0kg</p> <p>(4/5): 背ボトム、腰ボトム、ひざ脚ボトム 18.0kg</p> <p>ショート(4/5): 背ボトム、腰ボトム、ひざ脚ボトム 18.0kg</p> <p>(5/5): 樹脂ヘッドボード×2枚【PP106-AAZ-5/5】 10.0kg</p> <p>(5/5): 樹脂ヘッドボード×2枚【PP106-ABZ-5/5】 10.0kg</p> <p>(5/5): 木ヘッドボード、フットボード【PP106-BEZ-5/5】 14.0kg</p> <p>(5/5): 木宮ヘッドボード、フットボード【PP106-BFZ-5/5】 22.5kg</p> <p>(5/5): 木ヘッドボード、ヘッドボード【PP106-BGZ-5/5】 15.0kg</p> <p>(5/5): 木宮ヘッドボード、ヘッドボード【PP106-BHZ-5/5】 23.5kg</p>	<p>商品質量合計</p> <p>P106-41AA: 72.5kg</p> <p>P106-41AB: 72.5kg</p> <p>P106-41BE: 76.5kg</p> <p>P106-41BF: 85.0kg</p> <p>P106-41BG: 77.5kg</p> <p>P106-41BH: 86.0kg</p> <p>P106-42AA: 72.5kg</p> <p>P106-42AB: 72.5kg</p> <p>P106-42BE: 76.5kg</p> <p>P106-42BF: 85.0kg</p> <p>P106-42BG: 77.5kg</p> <p>P106-42BH: 86.0kg</p>
梱包サイズ 梱包質量	<p>(1/5): 151.0×88.5×23.0 (cm) 21.0kg</p> <p>(2/5): 138.0×66.5×25.0 (cm) 18.5kg</p> <p>(3/5): 107.5×84.0×25.5 (cm) 17.0kg</p> <p>ショート(3/5): 107.5×76.0×25.5 (cm) 17.0kg</p> <p>(4/5): 95.0×93.0×12.0 (cm) 22.5kg</p> <p>ショート(4/5): 90.0×93.0×12.0 (cm) 22.5kg</p> <p>(5/5): 95.0×54.0×15.5 (cm)【PP106-AAZ-5/5】 12.0kg</p> <p>(5/5): 95.0×54.0×15.5 (cm)【PP106-ABZ-5/5】 12.0kg</p> <p>(5/5): 105.0×64.0×14.5 (cm)【PP106-BEZ-5/5】 16.5kg</p> <p>(5/5): 107.0×67.0×29.0 (cm)【PP106-BFZ-5/5】 27.0kg</p> <p>(5/5): 105.0×64.0×14.5 (cm)【PP106-BGZ-5/5】 17.5kg</p> <p>(5/5): 107.0×67.0×29.0 (cm)【PP106-BHZ-5/5】 28.0kg</p>	
材質	<p>本体ユニット：スチール、ABS、PP</p> <p>樹脂ボード：PE 木ボード：MDFオレフィン化粧合板、天然木</p>	
電動動作	<p>無段階自在式 昇降(床面高25~59cm)</p>	
ボトム形状	<p>通気性に優れたスチールメッシュ方式</p>	
騒音試験結果	<p>50dB(A)</p>	
定格電圧	<p>AC100V、50/60Hz</p>	
定格消費電力	<p>100W</p>	
最大使用者体重	<p>138kg/安全使用荷重：1700N</p>	
原産国	<p>ベトナム</p>	

P106-43AC/P106-43AD (レギュラー)

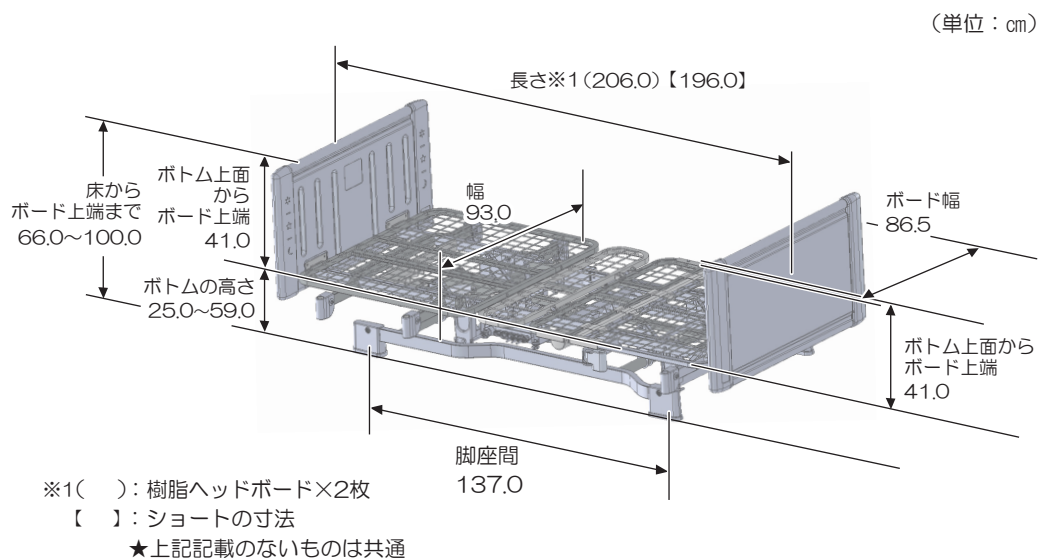
P106-44AC/P106-44AD (ショート)

型 式

商品名

昇降1モーターベッド〈83cm幅〉

ベッド寸法



商品質量

(1/5)：ベースフレーム	17.5kg	商品質量合計
(2/5)：センターフレーム	14.0kg	P106-43AC：71.0kg
(3/5)：ヘッドフレーム、フットフレーム	12.5kg	P106-43AD：71.0kg
ショート(3/5)：ヘッドフレーム、フットフレーム	12.5kg	P106-44AC：71.0kg
(4/5)：背ボトム、腰ボトム、ひざ脚ボトム	17.5kg	P106-44AD：71.0kg
ショート(4/5)：背ボトム、腰ボトム、ひざ脚ボトム	17.5kg	
(5/5)：樹脂ヘッドボード×2枚【PP106-ACZ-5/5】	9.5kg	
(5/5)：樹脂ヘッドボード×2枚【PP106-ADZ-5/5】	9.5kg	

梱包サイズ
梱包質量

(1/5)：151.0×88.5×23.0 (cm)	21.0kg
(2/5)：138.0×66.5×25.0 (cm)	18.5kg
(3/5)：99.5×82.5×25.5 (cm)	16.5kg
ショート(3/5)：99.5×78.0×25.5 (cm)	16.5kg
(4/5)：96.0×85.0×11.5 (cm)	22.0kg
ショート(4/5)：91.0×85.0×11.5 (cm)	22.0kg
(5/5)：88.0×52.5×15.5 (cm) 【PP106-ACZ-5/5】	11.5kg
(5/5)：88.0×52.5×15.5 (cm) 【PP106-ADZ-5/5】	11.5kg

材 質

本体ユニット：スチール、ABS、PP
樹脂ボード：PE

電動動作

無段階自在式
昇降(床面高25~59cm)

ボトム形状

通気性に優れたスチールメッシュ方式

騒音試験結果

50dB(A)

定格電圧

AC100V、50/60Hz

定格消費電力

100W

最大使用者体重

138kg/安全使用荷重：1700N

原産国

ベトナム

昇降1モーターベッド〈83cm幅〉

仕様リスト

型式	P106-21AA/P106-21AB/P106-21BE/106-21BF/P106-21BG/P106-21BH (レギュラー) P106-22AA/P106-22AB/P106-22BE/106-22BF/P106-22BG/P106-22BH (ショート)	
商品名	2モーターベッド〈90cm幅〉	
ベッド寸法	<p>(単位：cm)</p> <p>長さ※1(206.0)【196.0】 ※2(206.0)【196.0】 ※3(220.0)【210.0】 ※4(206.0)【196.0】 ※5(220.0)【210.0】</p> <p>幅 100.0</p> <p>ボード幅 ※1(93.5) ※2、※3(94.0) ※4、※5(94.0)</p> <p>床からボード上端まで 66.0~100.0</p> <p>ボトム上面からボード上端 41.0</p> <p>ボトムの高さ 25.0~59.0</p> <p>背部の最大傾斜角度70°</p> <p>ひざ部の最大傾斜角度22°</p> <p>ボトム上面からボード上端 ※1(41.0) ※2、※3(29.0) ※4、※5(41.0)</p> <p>脚座間 137.0</p> <p>※1(): 樹脂ヘッドボード×2枚 ※2(): 木ヘッドボード、フットボード ※3(): 木宮ヘッドボード、フットボード ※4(): 木ヘッドボード、ヘッドボード ※5(): 木宮ヘッドボード、ヘッドボード 【 】: 各ショートの寸法 ★上記記載のないものは共通</p>	
商品質量	<p>(1/5): ベースフレーム 17.5kg</p> <p>(2/5): センターフレーム 16.0kg</p> <p>(3/5): ヘッドフレーム、フットフレーム 15.5kg</p> <p>ショート(3/5): ヘッドフレーム、フットフレーム 15.5kg</p> <p>(4/5): 背ボトム、腰ボトム、ひざ脚ボトム 18.0kg</p> <p>ショート(4/5): 背ボトム、腰ボトム、ひざ脚ボトム 18.0kg</p> <p>(5/5): 樹脂ヘッドボード×2枚【PP106-AAZ-5/5】 10.0kg</p> <p>(5/5): 樹脂ヘッドボード×2枚【PP106-ABZ-5/5】 10.0kg</p> <p>(5/5): 木ヘッドボード、フットボード【PP106-BEZ-5/5】 14.0kg</p> <p>(5/5): 木宮ヘッドボード、フットボード【PP106-BFZ-5/5】 22.5kg</p> <p>(5/5): 木ヘッドボード、ヘッドボード【PP106-BGZ-5/5】 15.0kg</p> <p>(5/5): 木宮ヘッドボード、ヘッドボード【PP106-BHZ-5/5】 23.5kg</p>	<p>商品質量合計</p> <p>P100-21AA: 77.0kg</p> <p>P106-21AB: 77.0kg</p> <p>P106-21BE: 81.0kg</p> <p>P106-21BF: 89.5kg</p> <p>P106-21BG: 82.0kg</p> <p>P106-21BH: 90.5kg</p> <p>P106-22AA: 77.0kg</p> <p>P106-22AB: 77.0kg</p> <p>P106-22BE: 81.0kg</p> <p>P106-22BF: 89.5kg</p> <p>P106-22BG: 82.0kg</p> <p>P106-22BH: 90.5kg</p>
梱包サイズ 梱包質量	<p>(1/5): 151.0×88.5×23.0 (cm) 21.0kg</p> <p>(2/5): 138.0×66.5×25.0 (cm) 20.5kg</p> <p>(3/5): 107.5×84.0×25.5 (cm) 19.5kg</p> <p>ショート(3/5): 107.5×76.0×25.5 (cm) 19.5kg</p> <p>(4/5): 95.0×93.0×12.0 (cm) 22.5kg</p> <p>ショート(4/5): 90.0×93.0×12.0 (cm) 22.5kg</p> <p>(5/5): 95.0×54.0×15.5 (cm)【PP106-AAZ-5/5】 12.0kg</p> <p>(5/5): 95.0×54.0×15.5 (cm)【PP106-ABZ-5/5】 12.0kg</p> <p>(5/5): 105.0×64.0×14.5 (cm)【PP106-BEZ-5/5】 16.5kg</p> <p>(5/5): 107.0×67.0×29.0 (cm)【PP106-BFZ-5/5】 27.0kg</p> <p>(5/5): 105.0×64.0×14.5 (cm)【PP106-BGZ-5/5】 17.5kg</p> <p>(5/5): 107.0×67.0×29.0 (cm)【PP106-BHZ-5/5】 28.0kg</p>	
材質	<p>本体ユニット：スチール、ABS、PP</p> <p>樹脂ボード：PE 木ボード：MDFオレフィン化粧合板、天然木</p>	
電動動作	<p>無段階自在式</p> <p>背上げ（背ひざ同時連動/背単独）</p> <p>背上げ角度（0°～70°）、ひざ上げ角度（0°～22°）、昇降（床面高25～59cm）</p>	
ボトム形状	通気性に優れたスチールメッシュ方式	
騒音試験結果	50dB(A)	
定格電圧	AC100V、50/60Hz	
定格消費電力	100W	
最大使用者体重	138kg/安全使用荷重：1700N	
原産国	ベトナム	

2モーターベッド〈90cm幅〉仕様イラスト

P106-23AC/P106-23AD (レギュラー)
P106-24AC/P106-24AD (ショート)

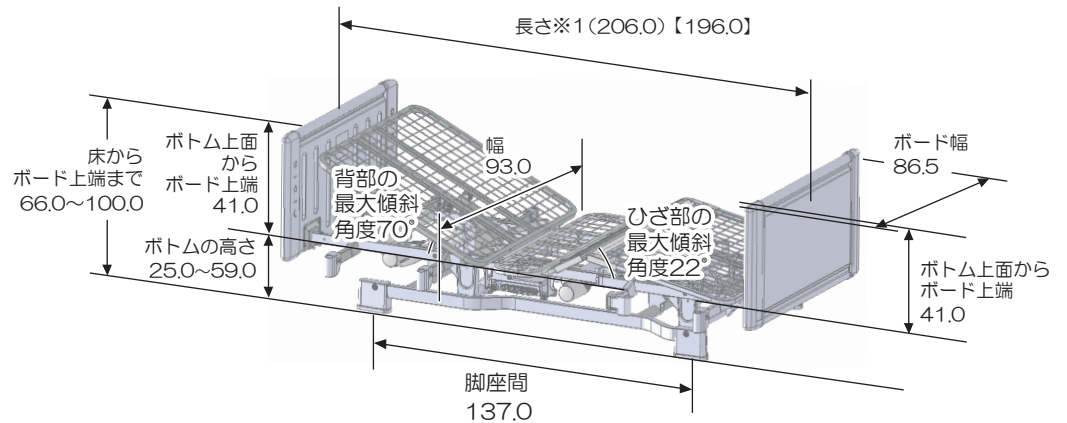
型 式

商品名

2モーターベッド 〈83cm幅〉

(単位：cm)

ベッド寸法



※1()：樹脂ヘッドボード×2枚

[]：ショート寸法

★上記記載のないものは共通

商品質量

(1/5)：ベースフレーム	17.5kg	商品質量合計
(2/5)：センターフレーム	16.0kg	P100-23AC：75.5kg
(3/5)：ヘッドフレーム、フットフレーム	15.0kg	P106-23AD：75.5kg
ショート(3/5)：ヘッドフレーム、フットフレーム	15.0kg	P106-24AC：75.5kg
(4/5)：背ボトム、腰ボトム、ひざ脚ボトム	17.5kg	P106-24AD：75.5kg
ショート(4/5)：背ボトム、腰ボトム、ひざ脚ボトム	17.5kg	
(5/5)：樹脂ヘッドボード×2枚【PP106-ACZ-5/5】	9.5kg	
(5/5)：樹脂ヘッドボード×2枚【PP106-ADZ-5/5】	9.5kg	

梱包サイズ
梱包質量

(1/5)：151.0×88.5×23.0 (cm)	21.0kg
(2/5)：138.0×66.5×25.0 (cm)	20.5kg
(3/5)：99.5×82.5×25.5 (cm)	19.0kg
ショート(3/5)：99.5×78.0×25.5 (cm)	19.0kg
(4/5)：96.0×85.0×11.5 (cm)	22.0kg
ショート(4/5)：91.0×85.0×11.5 (cm)	22.0kg
(5/5)：88.0×52.5×15.5 (cm) 【PP106-ACZ-5/5】	11.5kg
(5/5)：88.0×52.5×15.5 (cm) 【PP106-ADZ-5/5】	11.5kg

材 質

本体ユニット：スチール、ABS、PP
樹脂ボード：PE

電動動作

無段階自在式
背上げ（背ひざ同時連動/背単独）
背上げ角度（0°～70°）、ひざ上げ角度（0°～22°）、昇降（床面高25～59cm）

ボトム形状

通気性に優れたスチールメッシュ方式

騒音試験結果

50dB(A)

定格電圧

AC100V、50/60Hz

定格消費電力

100W

最大使用者体重

138kg/安全使用荷重：1700N

原産国

ベトナム

2モーターベッド〈83cm幅〉

仕様

型式	P106-31AA/P106-31AB/P106-31BE/106-31BF/P106-31BG/P106-31BH (レギュラー) P106-32AA/P106-32AB/P106-32BE/106-32BF/P106-32BG/P106-32BH (ショート)	
商品名	3モーターベッド〈90cm幅〉	
ベッド寸法	<p>(単位: cm)</p> <p>長さ※1(206.0)【196.0】 ※2(206.0)【196.0】 ※3(220.0)【210.0】 ※4(206.0)【196.0】 ※5(220.0)【210.0】</p> <p>幅 100.0</p> <p>ボード幅 ※1(93.5) ※2、※3(94.0) ※4、※5(94.0)</p> <p>床からボード上端まで 66.0~100.0</p> <p>ボトム上面からボード上端 41.0</p> <p>ボトムの高さ 25.0~59.0</p> <p>背部の最大傾斜角度70°</p> <p>ひざ部の最大傾斜角度18°</p> <p>ボトム上面からボード上端 ※1(41.0) ※2、※3(29.0) ※4、※5(41.0)</p> <p>脚座間 137.0</p> <p>※1(): 樹脂ヘッドボード×2枚 ※2(): 木ヘッドボード、フットボード ※3(): 木宮ヘッドボード、フットボード ※4(): 木ヘッドボード、ヘッドボード ※5(): 木宮ヘッドボード、ヘッドボード 【 】: 各ショート寸法 ★上記記載のないものは共通</p>	
商品質量	<p>(1/5): ベースフレーム 17.5kg</p> <p>(2/5): センターフレーム 17.0kg</p> <p>(3/5): ヘッドフレーム、フットフレーム 15.5kg</p> <p>ショート(3/5): ヘッドフレーム、フットフレーム 15.5kg</p> <p>(4/5): 背ボトム、腰ボトム、ひざ脚ボトム 18.0kg</p> <p>ショート(4/5): 背ボトム、腰ボトム、ひざ脚ボトム 18.0kg</p> <p>(5/5): 樹脂ヘッドボード×2枚【PP106-AAZ-5/5】 10.0kg</p> <p>(5/5): 樹脂ヘッドボード×2枚【PP106-ABZ-5/5】 10.0kg</p> <p>(5/5): 木ヘッドボード、フットボード【PP106-BEZ-5/5】 14.0kg</p> <p>(5/5): 木宮ヘッドボード、フットボード【PP106-BFZ-5/5】 22.5kg</p> <p>(5/5): 木ヘッドボード、ヘッドボード【PP106-BGZ-5/5】 15.0kg</p> <p>(5/5): 木宮ヘッドボード、ヘッドボード【PP106-BHZ-5/5】 23.5kg</p>	<p>商品質量合計</p> <p>P106-31AA: 78.0kg</p> <p>P106-31AB: 78.0kg</p> <p>P106-31BE: 82.0kg</p> <p>P106-31BF: 90.5kg</p> <p>P106-31BG: 83.0kg</p> <p>P106-31BH: 91.5kg</p> <p>P106-32AA: 78.0kg</p> <p>P106-32AB: 78.0kg</p> <p>P106-32BE: 82.0kg</p> <p>P106-32BF: 90.5kg</p> <p>P106-32BG: 83.0kg</p> <p>P106-32BH: 91.5kg</p>
梱包サイズ 梱包質量	<p>(1/5): 151.0×88.5×23.0 (cm) 21.0kg</p> <p>(2/5): 138.0×66.5×25.0 (cm) 21.5kg</p> <p>(3/5): 107.5×84.0×25.5 (cm) 19.5kg</p> <p>ショート(3/5): 107.5×76.0×25.5 (cm) 19.5kg</p> <p>(4/5): 95.0×93.0×12.0 (cm) 22.5kg</p> <p>ショート(4/5): 90.0×93.0×12.0 (cm) 22.5kg</p> <p>(5/5): 95.0×54.0×15.5 (cm)【PP106-AAZ-5/5】 12.0kg</p> <p>(5/5): 95.0×54.0×15.5 (cm)【PP106-ABZ-5/5】 12.0kg</p> <p>(5/5): 105.0×64.0×14.5 (cm)【PP106-BEZ-5/5】 16.5kg</p> <p>(5/5): 107.0×67.0×29.0 (cm)【PP106-BFZ-5/5】 27.0kg</p> <p>(5/5): 105.0×64.0×14.5 (cm)【PP106-BGZ-5/5】 17.5kg</p> <p>(5/5): 107.0×67.0×29.0 (cm)【PP106-BHZ-5/5】 28.0kg</p>	
材質	<p>本体ユニット: スチール、ABS、PP</p> <p>樹脂ボード: PE 木ボード: MDFオレフィン化粧合板、天然木</p>	
電動動作	<p>無段階自在式</p> <p>背上げ (背ひざ同時連動/背単独)</p> <p>背上げ角度(0°~70°)、ひざ上げ角度(0°~18°)、昇降(床面高25~59cm)</p>	
ボトム形状	通気性に優れたスチールメッシュ方式	
騒音試験結果	50dB(A)	
定格電圧	AC100V、50/60Hz	
定格消費電力	100W	
最大使用者体重	138kg/安全使用荷重: 1700N	
原産国	ベトナム	

3モーターベッド〈90cm幅〉仕様

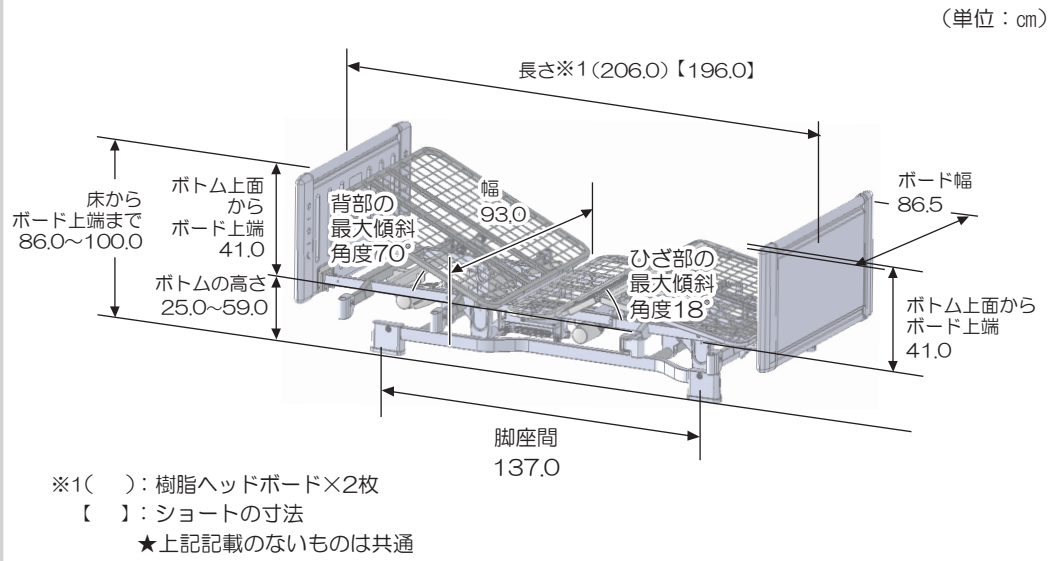
P106-33AC/P106-33AD (レギュラー)
P106-34AC/P106-34AD (ショート)

型 式

商品名

3モーターベッド 〈83cm幅〉

ベッド寸法



商品質量

(1/5) : ベースフレーム	17.5kg	商品質量合計
(2/5) : センターフレーム	17.0kg	P106-33AC : 76.5kg
(3/5) : ヘッドフレーム、フットフレーム	15.0kg	P106-33AD : 76.5kg
ショート(3/5) : ヘッドフレーム、フットフレーム	15.0kg	P106-34AC : 76.5kg
(4/5) : 背ボトム、腰ボトム、ひざ脚ボトム	17.5kg	P106-34AD : 76.5kg
ショート(4/5) : 背ボトム、腰ボトム、ひざ脚ボトム	17.5kg	
(5/5) : 樹脂ヘッドボード×2枚【PP106-ACZ-5/5】	9.5kg	
(5/5) : 樹脂ヘッドボード×2枚【PP106-ADZ-5/5】	9.5kg	

梱包サイズ
梱包質量

(1/5) : 151.0×88.5×23.0 (cm)	21.0kg
(2/5) : 138.0×66.5×25.0 (cm)	21.5kg
(3/5) : 99.5×82.5×25.5 (cm)	19.0kg
ショート(3/5) : 99.5×78.0×25.5 (cm)	19.0kg
(4/5) : 96.0×85.0×11.5 (cm)	22.0kg
ショート(4/5) : 91.0×85.0×11.5 (cm)	22.0kg
(5/5) : 88.0×52.5×15.5 (cm) 【PP106-ACZ-5/5】	11.5kg
(5/5) : 88.0×52.5×15.5 (cm) 【PP106-ADZ-5/5】	11.5kg

材 質

本体ユニット : スチール、ABS、PP
樹脂ボード : PE

電動動作

無段階自在式
背上げ (背ひざ同時連動/背単独)
背上げ角度 (0° ~ 70°)、ひざ上げ角度 (0° ~ 18°)、昇降 (床面高25~59cm)

ボトム形状

通気性に優れたスチールメッシュ方式

騒音試験結果

50dB(A)

定格電圧

AC100V、50/60Hz

定格消費電力

100W

最大使用者体重

138kg/安全使用荷重 : 1700N

原産国

ベトナム

3モーターベッド
〈83cm幅〉

仕様
仕様

90cm幅レギュラータイプ・ショートタイプ適合周辺機器

サイドレール	PA505-44/PA505-75/PA505-96
ベッド用グリップ	PF500-116/PG02-116AT/PG03-116M
マットレス	<p>適合マットレス（90cm幅レギュラータイプ） : PFM-8980PN/PFM-LD90 II /PD500-TU8909/ PD501-TU8909/PD502-BP8914/PKM-9080/ PKM-E80BR/PD503-A9008</p> <p>適合マットレス（90cm幅ショートタイプ） : PD504-A9008S/PD505-A9009S/ PD503-A9008S</p> <p>もしくは下記サイズ、質量を満たす物</p> <p>◆サイズ： （90cm幅レギュラータイプ）： 幅88～91cm×長さ190～192cm （90cm幅ショートタイプ）：幅88～91cm×長さ182cm</p> <p>◆厚 さ：最大厚18cm以下 最小厚7cm以上</p> <p>◆質 量：34kg以下</p>
オーバーテーブル	PGT-400LM
サイドテーブル	PZT-840 ※固定脚で使用される場合はハイトスペーサーPC501-FU45を 装着してください。
床キズ防止 カーペット	PSC-1216SC 床がフローリングなどで滑りやすい材質の場合は、必ず使用してください。 ベッドが滑り怪我の原因となります。
キャスター	PC503-8CK1
高さ調整用 ハイトスペーサー	PC501-FU45
手元スイッチホルダー	PE501-D40
エアマット用ハンガー	PE500-A4050

90cm幅レギュラータイプ・ショートタイプ

適合周辺機器

83cm幅レギュラータイプ・ショートタイプ適合周辺機器

83cm幅レギュラータイプ・ショートタイプ

適合周辺機器

サイドレール	PA505-44/PA505-75/PA505-96
ベッド用グリップ	PF500-116/PG02-116AT/PG03-116M
マットレス	<p>適合マットレス（83cm幅レギュラータイプ） ：PD504-A8308/PD505-A8309/PD503-A8308</p> <hr/> <p>適合マットレス（83cm幅ショートタイプ） ：PD504-A8308S/PD505-A8309S/ PD503-A8308S</p> <hr/> <p>もしくは下記サイズ、質量を満たす物 ◆サイズ： （83cm幅レギュラータイプ）：幅83cm×長さ190～192cm （83cm幅ショートタイプ）：幅83cm×長さ182cm ◆厚 さ：最大厚18cm以下 最小厚7cm以上 ◆質 量：34kg以下</p>
オーバーテーブル	PGT-400LM83
サイドテーブル	<p>PZT-840</p> <p>※固定脚で使用される場合はハイトスペーサーPC501-FU45を装着してください。</p>
床キズ防止カーペット	<p>PSC-1216SC</p> <p>床がフローリングなどで滑りやすい材質の場合は、必ず使用してください。ベッドが滑り怪我の原因となります。</p>
キャスター	PC503-8CK1
高さ調整用ハイトスペーサー	PC501-FU45
手元スイッチホルダー	PE501-D40
エアマット用ハンガー	PE500-A4050

90cm幅レギュラータイプ・ショートタイプパーツ(樹脂ボード) 組み合わせ

『ミオレットⅡ90cm幅』シリーズ(樹脂ボード)は下表各パーツの組み合わせでご使用ください

※ベースフレーム：全種類(90cm幅/83cm幅/レギュラータイプ/ショートタイプ)共通のパーツです

※センターフレーム：90cm幅/83cm幅共通のパーツです

背上げ1モーターベッド<90cm幅>	90cm幅レギュラータイプ		90cm幅ショートタイプ	
	P106-11AA	P106-11AB	P106-12AA	P106-12AB
ベースフレーム(カートン)	PP106-ZAZ-1/5			
ベースフレーム	PP106-ZAZ-1/5			
センターフレーム(カートン)	PP106-1AY-2/5			
センターフレーム	PP106-1AY-2/5			
ヘッドフレーム・フットフレーム(カートン)	PP106-BAZ-3/5		PP106-BBZ-3/5	
ヘッドフレーム	PP106-1AZ-3/5		PP106-1BZ-3/5	
フットフレーム	PP106-2AZ-3/5		PP106-2BZ-3/5	
背ボトム・腰ボトム・ひざ脚ボトム(カートン)	PP106-ZAZ-4/5		PP106-ZBZ-4/5	
背ボトム	PP106-1AZ-4/5		PP106-1BZ-4/5	
腰ボトム	PP106-2AZ-4/5		PP106-2AZ-4/5	
ひざ脚ボトム	PP106-3AZ-4/5		PP106-3BZ-4/5	
樹脂ヘッドボード/ヘッドボード(カートン)	PP106-AAZ-5/5	PP106-ABZ-5/5	PP106-AAZ-5/5	PP106-ABZ-5/5
ヘッドボード	PP106-AAZ-5/5	PP106-ABZ-5/5	PP106-AAZ-5/5	PP106-ABZ-5/5
ヘッドボード	PP106-AAZ-5/5	PP106-ABZ-5/5	PP106-AAZ-5/5	PP106-ABZ-5/5

昇降1モーターベッド<90cm幅>	90cm幅レギュラータイプ		90cm幅ショートタイプ	
	P106-41AA	P106-41AB	P106-42AA	P106-42AB
ベースフレーム(カートン)	PP106-ZAZ-1/5			
ベースフレーム	PP106-ZAZ-1/5			
センターフレーム(カートン)	PP106-4AY-2/5			
センターフレーム	PP106-4AY-2/5			
ヘッドフレーム・フットフレーム(カートン)	PP106-HAZ-3/5		PP106-HBZ-3/5	
ヘッドフレーム	PP106-3AZ-3/5		PP106-3BZ-3/5	
フットフレーム	PP106-2AZ-3/5		PP106-2BZ-3/5	
背ボトム・腰ボトム・ひざ脚ボトム(カートン)	PP106-ZAZ-4/5		PP106-ZBZ-4/5	
背ボトム	PP106-1AZ-4/5		PP106-1BZ-4/5	
腰ボトム	PP106-2AZ-4/5		PP106-2AZ-4/5	
ひざ脚ボトム	PP106-3AZ-4/5		PP106-3BZ-4/5	
樹脂ヘッドボード/ヘッドボード(カートン)	PP106-AAZ-5/5	PP106-ABZ-5/5	PP106-AAZ-5/5	PP106-ABZ-5/5
ヘッドボード	PP106-AAZ-5/5	PP106-ABZ-5/5	PP106-AAZ-5/5	PP106-ABZ-5/5
ヘッドボード	PP106-AAZ-5/5	PP106-ABZ-5/5	PP106-AAZ-5/5	PP106-ABZ-5/5

2モーターベッド<90cm幅>	90cm幅レギュラータイプ		90cm幅ショートタイプ	
	P106-21AA	P106-21AB	P106-22AA	P106-22AB
ベースフレーム(カートン)	PP106-ZAZ-1/5			
ベースフレーム	PP106-ZAZ-1/5			
センターフレーム(カートン)	PP106-2AY-2/5			
センターフレーム	PP106-2AY-2/5			
ヘッドフレーム・フットフレーム(カートン)	PP106-BAZ-3/5		PP106-BBZ-3/5	
ヘッドフレーム	PP106-1AZ-3/5		PP106-1BZ-3/5	
フットフレーム	PP106-2AZ-3/5		PP106-2BZ-3/5	
背ボトム・腰ボトム・ひざ脚ボトム(カートン)	PP106-ZAZ-4/5		PP106-ZBZ-4/5	
背ボトム	PP106-1AZ-4/5		PP106-1BZ-4/5	
腰ボトム	PP106-2AZ-4/5		PP106-2AZ-4/5	
ひざ脚ボトム	PP106-3AZ-4/5		PP106-3BZ-4/5	
樹脂ヘッドボード/ヘッドボード(カートン)	PP106-AAZ-5/5	PP106-ABZ-5/5	PP106-AAZ-5/5	PP106-ABZ-5/5
ヘッドボード	PP106-AAZ-5/5	PP106-ABZ-5/5	PP106-AAZ-5/5	PP106-ABZ-5/5
ヘッドボード	PP106-AAZ-5/5	PP106-ABZ-5/5	PP106-AAZ-5/5	PP106-ABZ-5/5

3モーターベッド<90cm幅>	90cm幅レギュラータイプ		90cm幅ショートタイプ	
	P106-31AA	P106-31AB	P106-32AA	P106-32AB
ベースフレーム(カートン)	PP106-ZAZ-1/5			
ベースフレーム	PP106-ZAZ-1/5			
センターフレーム(カートン)	PP106-3AY-2/5			
センターフレーム	PP106-3AY-2/5			
ヘッドフレーム・フットフレーム(カートン)	PP106-BAZ-3/5		PP106-BBZ-3/5	
ヘッドフレーム	PP106-1AZ-3/5		PP106-1BZ-3/5	
フットフレーム	PP106-2AZ-3/5		PP106-2BZ-3/5	
背ボトム・腰ボトム・ひざ脚ボトム(カートン)	PP106-ZAZ-4/5		PP106-ZBZ-4/5	
背ボトム	PP106-1AZ-4/5		PP106-1BZ-4/5	
腰ボトム	PP106-2AZ-4/5		PP106-2AZ-4/5	
ひざ脚ボトム	PP106-3AZ-4/5		PP106-3BZ-4/5	
樹脂ヘッドボード/ヘッドボード(カートン)	PP106-AAZ-5/5	PP106-ABZ-5/5	PP106-AAZ-5/5	PP106-ABZ-5/5
ヘッドボード	PP106-AAZ-5/5	PP106-ABZ-5/5	PP106-AAZ-5/5	PP106-ABZ-5/5
ヘッドボード	PP106-AAZ-5/5	PP106-ABZ-5/5	PP106-AAZ-5/5	PP106-ABZ-5/5

90cm幅レギュラータイプ・ショートタイプ(樹脂ボード)

パーツ組み合わせ

90cm幅レギュラータイプ (木ボード・木宮ボード) 組み合わせ

『ミオレットII 90cm幅』シリーズ (木ボード・木宮ボード) は下表各パーツの組み合わせでご利用ください

※ベースフレーム：全種類 (90cm幅 / 83cm幅 / レギュラータイプ / ショートタイプ) 共通のパーツです

※センターフレーム：90cm幅 / 83cm幅共通のパーツです

90cm幅レギュラータイプ (木ボード・木宮ボード)

パーツ組み合わせ

背上げ1モーターベッド<90cm幅>	90cm幅レギュラータイプ			
	P106-11BE	P106-11BF	P106-11BG	P106-11BH
ベースフレーム (カートン)	PP106-ZAZ-1/5			
ベースフレーム	PP106-ZAZ-1/5			
センターフレーム (カートン)	PP106-1AY-2/5			
センターフレーム	PP106-1AY-2/5			
ヘッドフレーム・フットフレーム (カートン)	PP106-BAZ-3/5			
ヘッドフレーム	PP106-1AZ-3/5			
フットフレーム	PP106-2AZ-3/5			
背ボトム・腰ボトム・ひざ脚ボトム (カートン)	PP106-ZAZ-4/5			
背ボトム	PP106-1AZ-4/5			
腰ボトム	PP106-2AZ-4/5			
ひざ脚ボトム	PP106-3AZ-4/5			
木ヘッドボード / フットボード (カートン)	PP106-BEZ-5/5	PP106-BFZ-5/5	PP106-BGZ-5/5	PP106-BHZ-5/5
ヘッドボード	PP106-B1Z-5/5	PP106-B3Z-5/5	PP106-B1Z-5/5	PP106-B3Z-5/5
フットボードまたはヘッドボード	PP106-B2Z-5/5	PP106-B2Z-5/5	PP106-B1Z-5/5	PP106-B1Z-5/5

昇降1モーターベッド<90cm幅>	90cm幅レギュラータイプ			
	P106-41BE	P106-41BF	P106-41BG	P106-41BH
ベースフレーム (カートン)	PP106-ZAZ-1/5			
ベースフレーム	PP106-ZAZ-1/5			
センターフレーム (カートン)	PP106-4AY-2/5			
センターフレーム	PP106-4AY-2/5			
ヘッドフレーム・フットフレーム (カートン)	PP106-HAZ-3/5			
ヘッドフレーム	PP106-3AZ-3/5			
フットフレーム	PP106-2AZ-3/5			
背ボトム・腰ボトム・ひざ脚ボトム (カートン)	PP106-ZAZ-4/5			
背ボトム	PP106-1AZ-4/5			
腰ボトム	PP106-2AZ-4/5			
ひざ脚ボトム	PP106-3AZ-4/5			
木ヘッドボード / フットボード (カートン)	PP106-BEZ-5/5	PP106-BFZ-5/5	PP106-BGZ-5/5	PP106-BHZ-5/5
ヘッドボード	PP106-B1Z-5/5	PP106-B3Z-5/5	PP106-B1Z-5/5	PP106-B3Z-5/5
フットボードまたはヘッドボード	PP106-B2Z-5/5	PP106-B2Z-5/5	PP106-B1Z-5/5	PP106-B1Z-5/5

2モーターベッド<90cm幅>	90cm幅レギュラータイプ			
	P106-21BE	P106-21BF	P106-21BG	P106-21BH
ベースフレーム (カートン)	PP106-ZAZ-1/5			
ベースフレーム	PP106-ZAZ-1/5			
センターフレーム (カートン)	PP106-2AY-2/5			
センターフレーム	PP106-2AY-2/5			
ヘッドフレーム・フットフレーム (カートン)	PP106-BAZ-3/5			
ヘッドフレーム	PP106-1AZ-3/5			
フットフレーム	PP106-2AZ-3/5			
背ボトム・腰ボトム・ひざ脚ボトム (カートン)	PP106-ZAZ-4/5			
背ボトム	PP106-1AZ-4/5			
腰ボトム	PP106-2AZ-4/5			
ひざ脚ボトム	PP106-3AZ-4/5			
木ヘッドボード / フットボード (カートン)	PP106-BEZ-5/5	PP106-BFZ-5/5	PP106-BGZ-5/5	PP106-BHZ-5/5
ヘッドボード	PP106-B1Z-5/5	PP106-B3Z-5/5	PP106-B1Z-5/5	PP106-B3Z-5/5
フットボードまたはヘッドボード	PP106-B2Z-5/5	PP106-B2Z-5/5	PP106-B1Z-5/5	PP106-B1Z-5/5

3モーターベッド<90cm幅>	90cm幅レギュラータイプ			
	P106-31BE	P106-31BF	P106-31BG	P106-31BH
ベースフレーム (カートン)	PP106-ZAZ-1/5			
ベースフレーム	PP106-ZAZ-1/5			
センターフレーム (カートン)	PP106-3AY-2/5			
センターフレーム	PP106-3AY-2/5			
ヘッドフレーム・フットフレーム (カートン)	PP106-BAZ-3/5			
ヘッドフレーム	PP106-1AZ-3/5			
フットフレーム	PP106-2AZ-3/5			
背ボトム・腰ボトム・ひざ脚ボトム (カートン)	PP106-ZAZ-4/5			
背ボトム	PP106-1AZ-4/5			
腰ボトム	PP106-2AZ-4/5			
ひざ脚ボトム	PP106-3AZ-4/5			
木ヘッドボード / フットボード (カートン)	PP106-BEZ-5/5	PP106-BFZ-5/5	PP106-BGZ-5/5	PP106-BHZ-5/5
ヘッドボード	PP106-B1Z-5/5	PP106-B3Z-5/5	PP106-B1Z-5/5	PP106-B3Z-5/5
フットボードまたはヘッドボード	PP106-B2Z-5/5	PP106-B2Z-5/5	PP106-B1Z-5/5	PP106-B1Z-5/5

90cm幅ショートタイプ (木ボード・木宮ボード) 組み合わせ

『ミオレットⅡ90cm幅』シリーズ (木ボード・木宮ボード) は下表各パーツの組み合わせでご使用ください

※ベースフレーム：全種類 (90cm幅 / 83cm幅 / レギュラータイプ / ショートタイプ) 共通のパーツです

※センターフレーム：90cm幅 / 83cm幅共通のパーツです

背上げ1モーターベッド<90cm幅>	90cm幅ショートタイプ			
	P106-12BE	P106-12BF	P106-12BG	P106-12BH
ベースフレーム (カートン)	PP106-ZAZ-1/5			
ベースフレーム	PP106-ZAZ-1/5			
センターフレーム (カートン)	PP106-1AY-2/5			
センターフレーム	PP106-1AY-2/5			
ヘッドフレーム・フットフレーム (カートン)	PP106-BBZ-3/5			
ヘッドフレーム	PP106-1BZ-3/5			
フットフレーム	PP106-2BZ-3/5			
背ボトム・腰ボトム・ひざ脚ボトム (カートン)	PP106-ZBZ-4/5			
背ボトム	PP106-1BZ-4/5			
腰ボトム	PP106-2AZ-4/5			
ひざ脚ボトム	PP106-3BZ-4/5			
木ヘッドボード / フットボード (カートン)	PP106-BEZ-5/5	PP106-BFZ-5/5	PP106-BGZ-5/5	PP106-BHZ-5/5
ヘッドボード	PP106-B1Z-5/5	PP106-B3Z-5/5	PP106-B1Z-5/5	PP106-B3Z-5/5
フットボードまたはヘッドボード	PP106-B2Z-5/5	PP106-B2Z-5/5	PP106-B1Z-5/5	PP106-B1Z-5/5

昇降1モーターベッド<90cm幅>	90cm幅ショートタイプ			
	P106-42BE	P106-42BF	P106-42BG	P106-42BH
ベースフレーム (カートン)	PP106-ZAZ-1/5			
ベースフレーム	PP106-ZAZ-1/5			
センターフレーム (カートン)	PP106-4AY-2/5			
センターフレーム	PP106-4AY-2/5			
ヘッドフレーム・フットフレーム (カートン)	PP106-HBZ-3/5			
ヘッドフレーム	PP106-3BZ-3/5			
フットフレーム	PP106-2BZ-3/5			
背ボトム・腰ボトム・ひざ脚ボトム (カートン)	PP106-ZBZ-4/5			
背ボトム	PP106-1BZ-4/5			
腰ボトム	PP106-2AZ-4/5			
ひざ脚ボトム	PP106-3BZ-4/5			
木ヘッドボード / フットボード (カートン)	PP106-BEZ-5/5	PP106-BFZ-5/5	PP106-BGZ-5/5	PP106-BHZ-5/5
ヘッドボード	PP106-B1Z-5/5	PP106-B3Z-5/5	PP106-B1Z-5/5	PP106-B3Z-5/5
フットボードまたはヘッドボード	PP106-B2Z-5/5	PP106-B2Z-5/5	PP106-B1Z-5/5	PP106-B1Z-5/5

2モーターベッド<90cm幅>	90cm幅ショートタイプ			
	P106-22BE	P106-22BF	P106-22BG	P106-22BH
ベースフレーム (カートン)	PP106-ZAZ-1/5			
ベースフレーム	PP106-ZAZ-1/5			
センターフレーム (カートン)	PP106-2AY-2/5			
センターフレーム	PP106-2AY-2/5			
ヘッドフレーム・フットフレーム (カートン)	PP106-BBZ-3/5			
ヘッドフレーム	PP106-1BZ-3/5			
フットフレーム	PP106-2BZ-3/5			
背ボトム・腰ボトム・ひざ脚ボトム (カートン)	PP106-ZBZ-4/5			
背ボトム	PP106-1BZ-4/5			
腰ボトム	PP106-2AZ-4/5			
ひざ脚ボトム	PP106-3BZ-4/5			
木ヘッドボード / フットボード (カートン)	PP106-BEZ-5/5	PP106-BFZ-5/5	PP106-BGZ-5/5	PP106-BHZ-5/5
ヘッドボード	PP106-B1Z-5/5	PP106-B3Z-5/5	PP106-B1Z-5/5	PP106-B3Z-5/5
フットボードまたはヘッドボード	PP106-B2Z-5/5	PP106-B2Z-5/5	PP106-B1Z-5/5	PP106-B1Z-5/5

3モーターベッド<90cm幅>	90cm幅ショートタイプ			
	P106-32BE	P106-32BF	P106-32BG	P106-32BH
ベースフレーム (カートン)	PP106-ZAZ-1/5			
ベースフレーム	PP106-ZAZ-1/5			
センターフレーム (カートン)	PP106-3AY-2/5			
センターフレーム	PP106-3AY-2/5			
ヘッドフレーム・フットフレーム (カートン)	PP106-BBZ-3/5			
ヘッドフレーム	PP106-1BZ-3/5			
フットフレーム	PP106-2BZ-3/5			
背ボトム・腰ボトム・ひざ脚ボトム (カートン)	PP106-ZBZ-4/5			
背ボトム	PP106-1BZ-4/5			
腰ボトム	PP106-2AZ-4/5			
ひざ脚ボトム	PP106-3BZ-4/5			
木ヘッドボード / フットボード (カートン)	PP106-BEZ-5/5	PP106-BFZ-5/5	PP106-BGZ-5/5	PP106-BHZ-5/5
ヘッドボード	PP106-B1Z-5/5	PP106-B3Z-5/5	PP106-B1Z-5/5	PP106-B3Z-5/5
フットボードまたはヘッドボード	PP106-B2Z-5/5	PP106-B2Z-5/5	PP106-B1Z-5/5	PP106-B1Z-5/5

90cm幅ショートタイプ (木ボード・木宮ボード)

パーツ組み合わせ

83cm幅レギュラータイプ・ショートタイプパーツ組み合わせ

『ミオレットⅡ 83 cm幅』シリーズは下表各パーツの組み合わせでご使用ください

※ベースフレーム：全種類（90 cm幅 / 83 cm幅 / レギュラータイプ / ショートタイプ）共通のパーツです

※センターフレーム：90 cm幅 / 83 cm幅共通のパーツです

背上げ1モーターベッド〈83cm幅〉	83 cm幅レギュラータイプ		83 cm幅ショートタイプ	
	P106-13AC	P106-13AD	P106-14AC	P106-14AD
ベースフレーム (カートン)	PP106-ZAZ-1/5			
ベースフレーム	PP106-ZAZ-1/5			
センターフレーム (カートン)	PP106-1AY-2/5			
センターフレーム	PP106-1AY-2/5			
ヘッドフレーム・フットフレーム (カートン)	PP106-BCZ-3/5		PP106-BDZ-3/5	
ヘッドフレーム	PP106-1CZ-3/5		PP106-1DZ-3/5	
フットフレーム	PP106-2CZ-3/5		PP106-2DZ-3/5	
背ボトム・腰ボトム・ひざ脚ボトム (カートン)	PP106-ZCZ-4/5		PP106-ZDZ-4/5	
背ボトム	PP106-1CZ-4/5		PP106-1DZ-4/5	
腰ボトム	PP106-2CZ-4/5		PP106-2CZ-4/5	
ひざ脚ボトム	PP106-3CZ-4/5		PP106-3DZ-4/5	
樹脂ヘッドボード / ヘッドボード (カートン)	PP106-ACZ-5/5	PP106-ADZ-5/5	PP106-ACZ-5/5	PP106-ADZ-5/5
ヘッドボード	PP106-ACZ-5/5	PP106-ADZ-5/5	PP106-ACZ-5/5	PP106-ADZ-5/5
ヘッドボード				

昇降1モーターベッド〈83cm幅〉	83 cm幅レギュラータイプ		83 cm幅ショートタイプ	
	P106-43AC	P106-43AD	P106-44AC	P106-44AD
ベースフレーム (カートン)	PP106-ZAZ-1/5			
ベースフレーム	PP106-ZAZ-1/5			
センターフレーム (カートン)	PP106-4AY-2/5			
センターフレーム	PP106-4AY-2/5			
ヘッドフレーム・フットフレーム (カートン)	PP106-HCZ-3/5		PP106-HDZ-3/5	
ヘッドフレーム	PP106-3CZ-3/5		PP106-3DZ-3/5	
フットフレーム	PP106-2CZ-3/5		PP106-2DZ-3/5	
背ボトム・腰ボトム・ひざ脚ボトム (カートン)	PP106-ZCZ-4/5		PP106-ZDZ-4/5	
背ボトム	PP106-1CZ-4/5		PP106-1DZ-4/5	
腰ボトム	PP106-2CZ-4/5		PP106-2CZ-4/5	
ひざ脚ボトム	PP106-3CZ-4/5		PP106-3DZ-4/5	
樹脂ヘッドボード / ヘッドボード (カートン)	PP106-ACZ-5/5	PP106-ADZ-5/5	PP106-ACZ-5/5	PP106-ADZ-5/5
ヘッドボード	PP106-ACZ-5/5	PP106-ADZ-5/5	PP106-ACZ-5/5	PP106-ADZ-5/5
ヘッドボード				

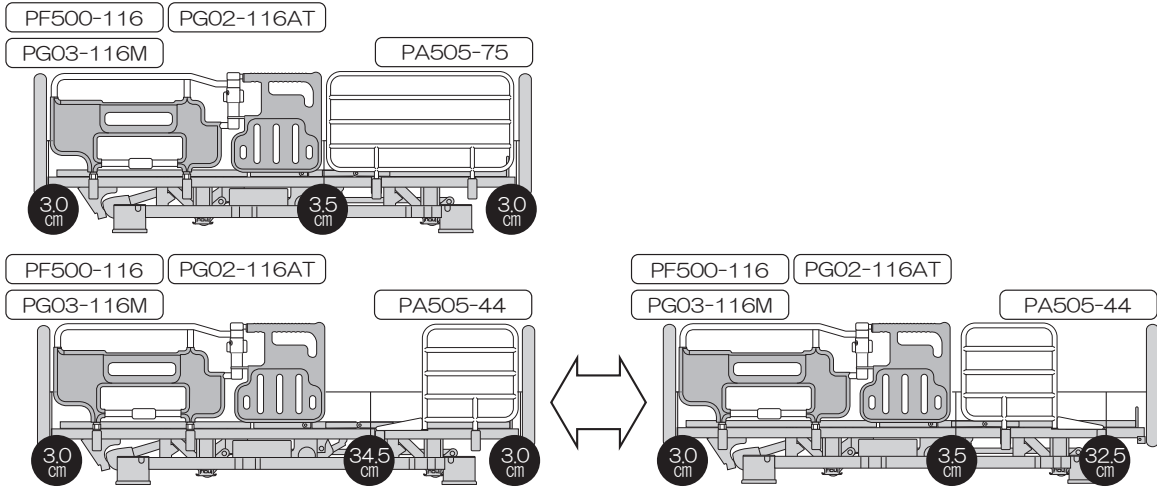
2モーターベッド〈83cm幅〉	83 cm幅レギュラータイプ		83 cm幅ショートタイプ	
	P106-23AC	P106-23AD	P106-24AC	P106-24AD
ベースフレーム (カートン)	PP106-ZAZ-1/5			
ベースフレーム	PP106-ZAZ-1/5			
センターフレーム (カートン)	PP106-2AY-2/5			
センターフレーム	PP106-2AY-2/5			
ヘッドフレーム・フットフレーム (カートン)	PP106-BCZ-3/5		PP106-BDZ-3/5	
ヘッドフレーム	PP106-1CZ-3/5		PP106-1DZ-3/5	
フットフレーム	PP106-2CZ-3/5		PP106-2DZ-3/5	
背ボトム・腰ボトム・ひざ脚ボトム (カートン)	PP106-ZCZ-4/5		PP106-ZDZ-4/5	
背ボトム	PP106-1CZ-4/5		PP106-1DZ-4/5	
腰ボトム	PP106-2CZ-4/5		PP106-2CZ-4/5	
ひざ脚ボトム	PP106-3CZ-4/5		PP106-3DZ-4/5	
樹脂ヘッドボード / ヘッドボード (カートン)	PP106-ACZ-5/5	PP106-ADZ-5/5	PP106-ACZ-5/5	PP106-ADZ-5/5
ヘッドボード	PP106-ACZ-5/5	PP106-ADZ-5/5	PP106-ACZ-5/5	PP106-ADZ-5/5
ヘッドボード				

3モーターベッド〈83cm幅〉	83 cm幅レギュラータイプ		83 cm幅ショートタイプ	
	P106-33AC	P106-33AD	P106-34AC	P106-34AD
ベースフレーム (カートン)	PP106-ZAZ-1/5			
ベースフレーム	PP106-ZAZ-1/5			
センターフレーム (カートン)	PP106-3AY-2/5			
センターフレーム	PP106-3AY-2/5			
ヘッドフレーム・フットフレーム (カートン)	PP106-BCZ-3/5		PP106-BDZ-3/5	
ヘッドフレーム	PP106-1CZ-3/5		PP106-1DZ-3/5	
フットフレーム	PP106-2CZ-3/5		PP106-2DZ-3/5	
背ボトム・腰ボトム・ひざ脚ボトム (カートン)	PP106-ZCZ-4/5		PP106-ZDZ-4/5	
背ボトム	PP106-1CZ-4/5		PP106-1DZ-4/5	
腰ボトム	PP106-2CZ-4/5		PP106-2CZ-4/5	
ひざ脚ボトム	PP106-3CZ-4/5		PP106-3DZ-4/5	
樹脂ヘッドボード / ヘッドボード (カートン)	PP106-ACZ-5/5	PP106-ADZ-5/5	PP106-ACZ-5/5	PP106-ADZ-5/5
ヘッドボード	PP106-ACZ-5/5	PP106-ADZ-5/5	PP106-ACZ-5/5	PP106-ADZ-5/5
ヘッドボード				

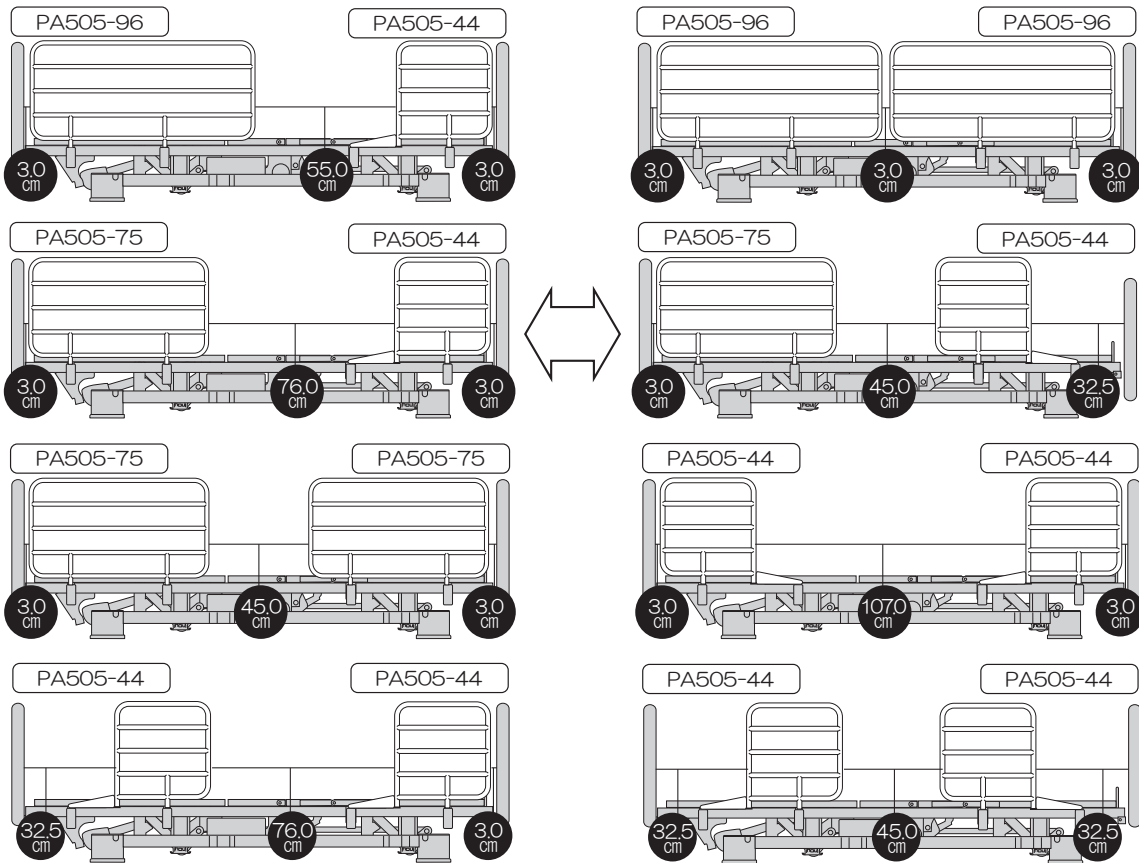
レール類の組み合わせ (90cm幅レギュラータイプ: P106-11/P106-21/P106-31/P106-41各シリーズ)
 (83cm幅レギュラータイプ: P106-13/P106-23/P106-33/P106-43各シリーズ)

正しい組み合わせ

●ベッド用グリップとサイドレールを組み合わせる際のご利用される際の間隔

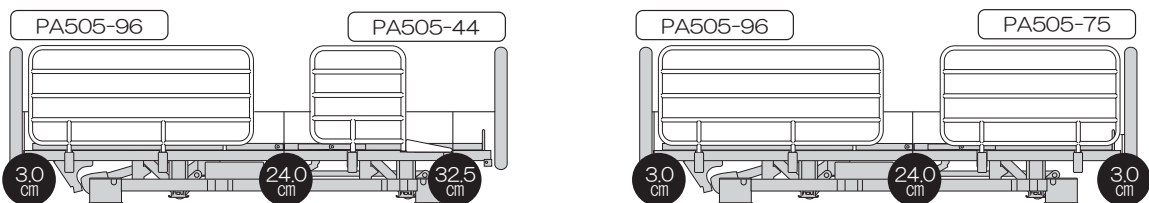


●サイドレールを組み合わせる際のご利用される際の間隔



誤った組み合わせ

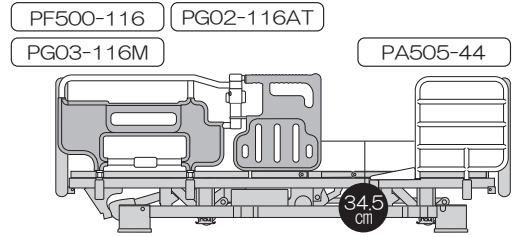
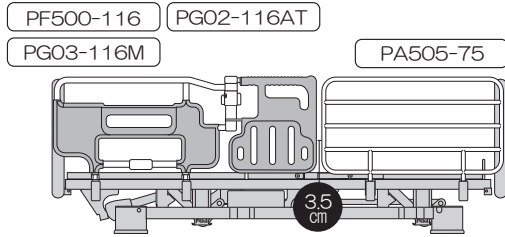
下記の誤った組み合わせでご使用になると、意図せぬ隙間の発生により怪我をする恐れがあります。



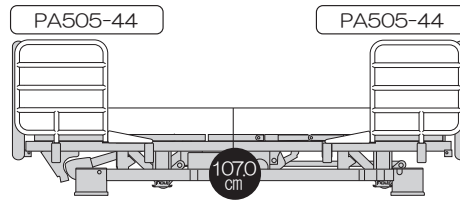
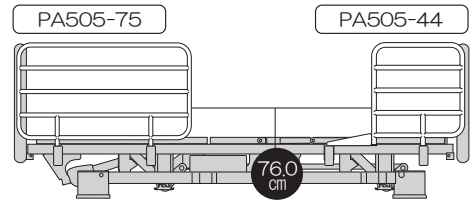
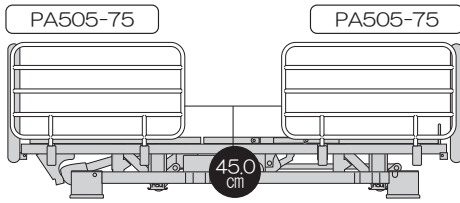
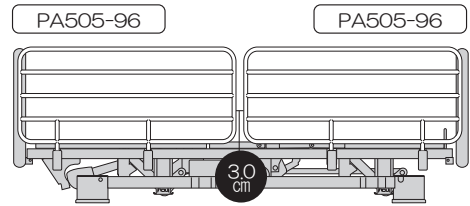
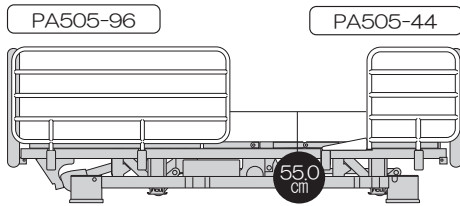
レール類の組み合わせ (90cm幅ショートタイプ: P106-12/P106-22/P106-32/P106-42各シリーズ)
 (83cm幅ショートタイプ: P106-14/P106-24/P106-34/P106-44各シリーズ)

正しい組み合わせ

●ベッド用グリップとサイドレールを組み合わせる際の隙間

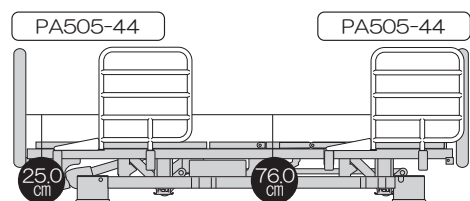
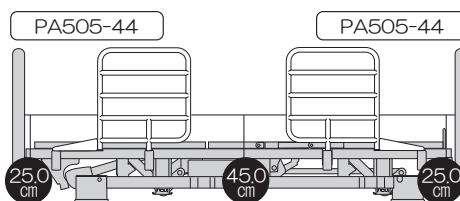
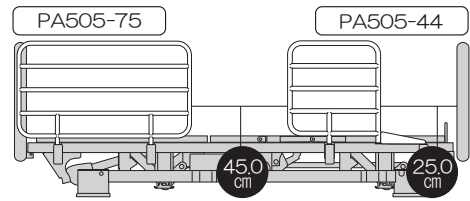
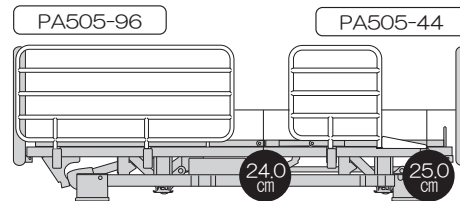
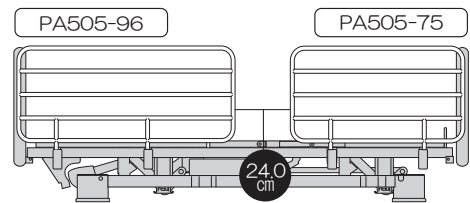
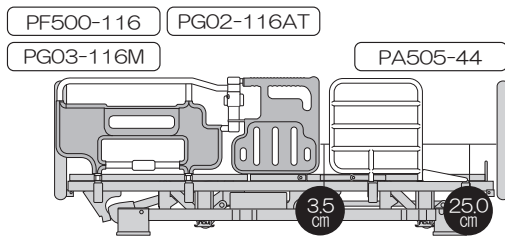


●サイドレールを組み合わせる際の隙間



誤った組み合わせ

下記の誤った組み合わせでご使用になると、意図せぬ隙間の発生により怪我をする恐れがあります。



停電時の背下げ操作方法

停電時に背ボトムを手動で下げる方法です。

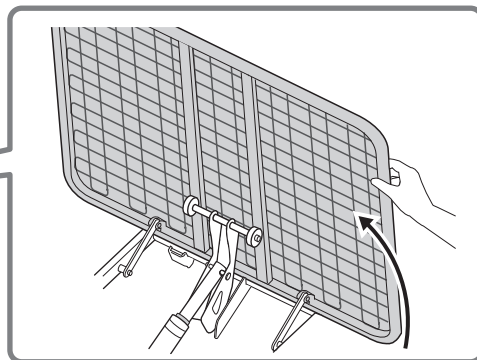
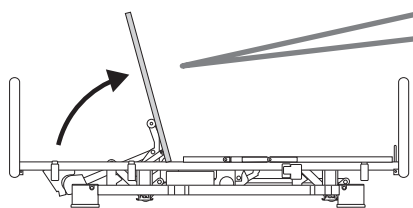
※作業時は、ご利用様は必ずベッドから降りていただき、作業を行ってください。

※電源プラグはコンセントから抜いてください。

※安全のため、作業は2人以上で行ってください。

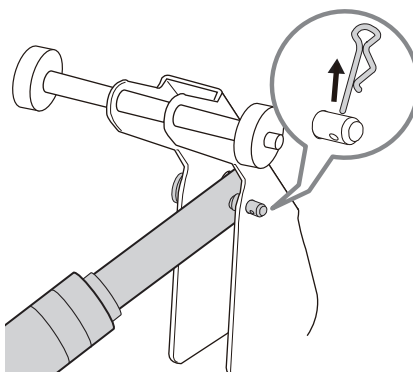
①ご利用様と寝具を
ベッドから降ろします

②背ボトムを手で上げて
ください
作業は背ボトムを手で
支えて行ってください

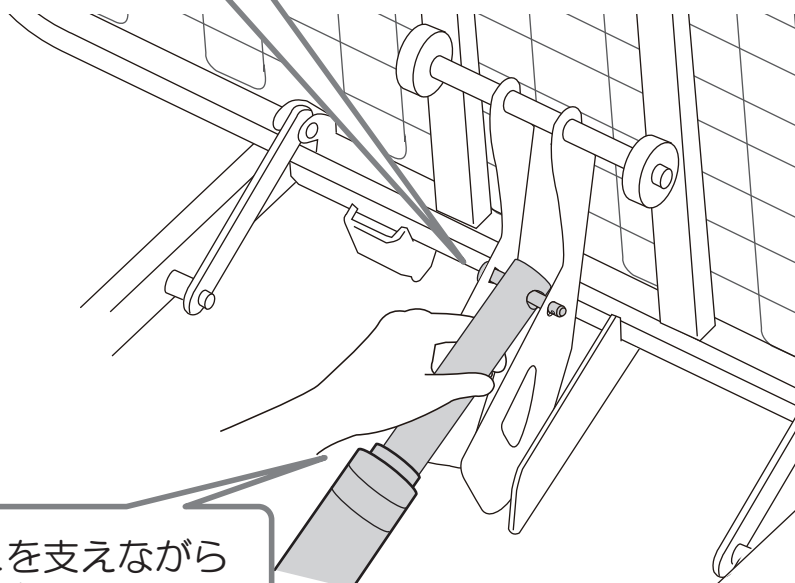
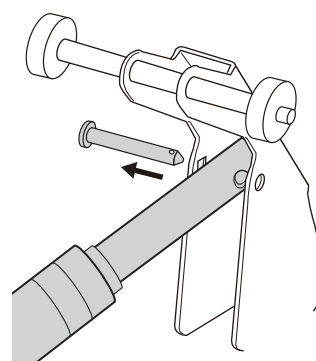


③背上げモーター先端の
割りピンとピンを
外してください

ピン先端の穴から
割りピンを抜きます



モーターから
ピンを抜きます



ここを支えながら
ピンを
外してください

警告

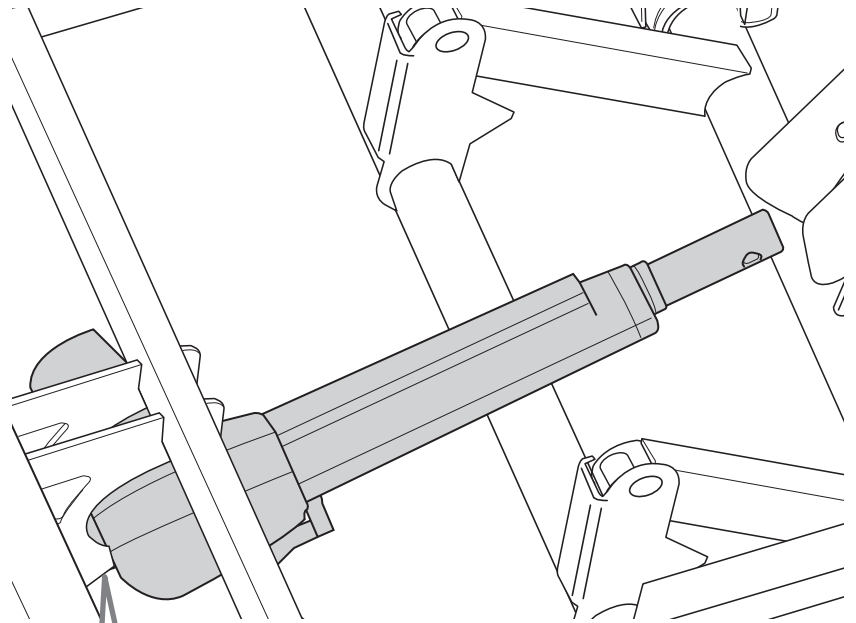
安全のため
作業は2人以上で
行ってください

停電時の注意①

背下げ操作方法

停電時の背下げ操作方法

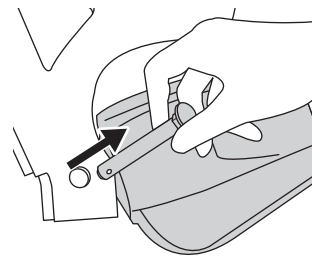
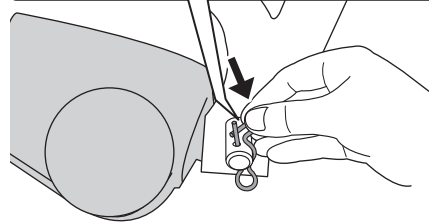
- ④ 背上げモーター根元側の
抜け止めスナップピンを
取り外し、ピンを
抜いてください



抜け止めスナップピンを取り外します

抜け止め
スナップピン

ここを斜め下に向かって押しな
がら取り外します

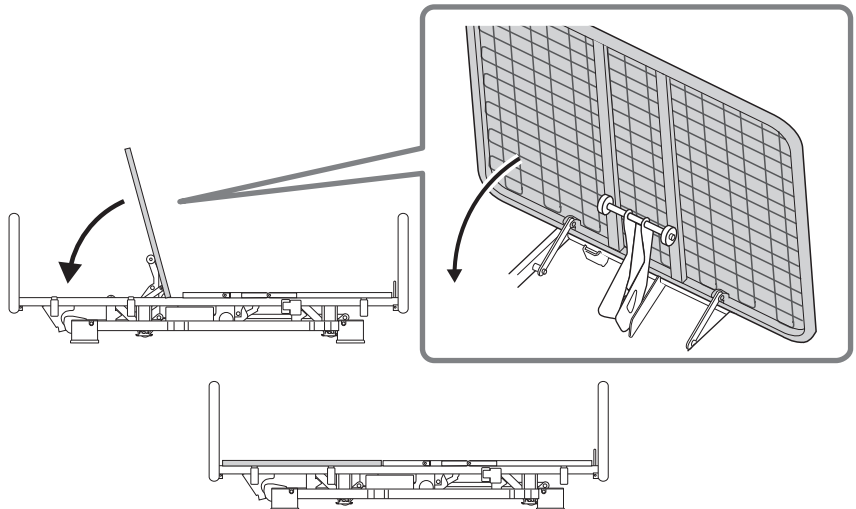


※外れたピンが、勢いよく飛ぶこと
がありますのでご注意ください

ピンを抜きます
※ピン先端部などで怪我を
しない様、ご注意ください

- ⑤ 背上げモーターを
ヘッドフレームから
外します

- ⑥ 背ボトムを下ろします



警告

安全のため
作業は2人以上で
行ってください

電力が回復しましたら、逆の手順で元に戻してご使用ください

外した抜け止めスナップピンとピンは、背ボトムを元に戻す際に使用しますので保管
しておいてください

故障について

故障かな…！？商品が動かないときは、下記項目を確認してください

症状	確認していただきたいこと	処置
商品が動かない	電源プラグが抜けていませんか？	電源プラグをコンセント（AC100V）に挿し込んでください
	延長コードのプラグが抜けていませんか？	延長コードのプラグが抜けていないか、延長コードに故障がないかを必ず確認してください
	電源プラグが破損していませんか？	販売店または弊社にご相談ください
	手元スイッチ、またはモーターのコードが抜けていませんか？	手元スイッチ、およびモーターのコネクタの挿込口に挿し込んでください
	ご家庭のブレーカーが落ちていませんか？	ブレーカーを確認してください

保管について

●長期保管

- 長期間ベッドをご使用にならない場合は下記にご注意ください。
- 高温、多湿、低温、乾燥、ほこりの多い場所を避けて保管してください。
 - 取扱説明書は大切に保管してください。

●組み立てた状態でベッドを保管する場合

- 背ボトム、ひざボトムを水平にしてください。
- ベッドの上にはマットレス以外のものを載せないでください。
- ベッドを壁に立て掛けたり横倒しにせず、床に水平に置いて保管してください
- 電源プラグをコンセントから抜いてください。
電源コードをはさんだり踏んだりしない場所に保管してください。

●分解してベッドを保管する場合

- ベッドの分解方法は、組み立て方法を参照に逆の手順で行ってください。
- 使用を再開する場合は、取扱説明書に従って正しく組み立ててください。

■サービスを依頼される前に、取扱説明書の80ページ「故障について」の項目にしたがって確認してください

それでも直らない場合は、お買い上げの販売店か下記フリーアクセスまでご連絡ください



— 商品に関してのお問合せは下記へ —

0120-77-3433

《平日 午前9時～午後5時30分》(土日祝祭日・夏季休業日・年末年始休業除く)

プラッツネットワーク

■本 社 〒816-0921

福岡県大野城市仲畑2丁目3-17

TEL:092-584-3434

ご連絡いただきたい内容

- ①商品名及び型式（表紙記載）
- ②お買い上げの販売店（裏表紙保証書記載）
 - ・故障内容（出来るだけ詳しく）
 - ・ご住所/お名前/お電話番号
 - ・お買い上げ日



保 証 書

お買い上げ日/販売店/お名前を必ず記入し、保証書の内容をよくお読みになって大切に保管してください
(※保証書の再発行は致しません)

保証期間について

保証期間はお買い上げ日から3年間です
保証期間内は、保証書の記載内容に基づき無償で修理致します
但し、保証期間内でも有償修理になる場合がありますので、詳しくは保証書の内容をご覧ください

保証期間を 過ぎている場合

修理及び部品交換にて対応可能であれば、有償にて修理致します

修理代について

修理代は、部品料、基本出張料、技術料で構成されます
●部品料…修理で使用した部品代です
●基本出張料…お客様のご依頼により、技術者がお届け先まで出張する際に発生する費用です
●技術料…商品の診断・故障箇所の修理等の作業にかかる費用です

※注：お買い上げ時の送り状等を保管いただくことをおすすめします

株式会社 **プラッツ**

〒816-0921

福岡県大野城市仲畑2丁目3-17

'18.04月 作成

NP0003-H