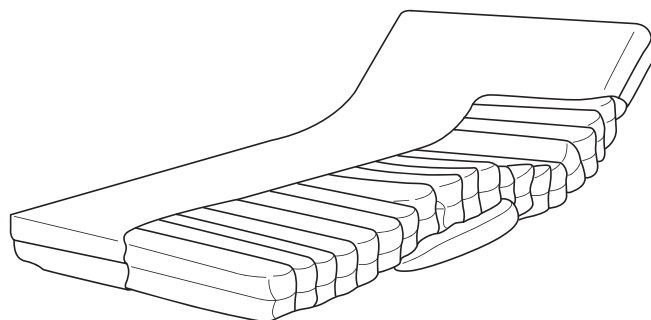


## 取扱説明書

# エアマットレス こちあ結起シリーズ (3Dタイプ: KE-93\*\*S)

保証書付

7F09842400A6



### まえがき

このたびは、エアマットレス：こちあ結起シリーズ（以下、エアマットレス）をお買い上げいただき、まことにありがとうございました。

この「取扱説明書」には、エアマットレスを安全にお使いいただくための注意事項と使用方法などを記載しています。

- このエアマットレスをお使いになる前に、必ずこの「取扱説明書」をよくお読みいただき、正しく安全な取扱方法を理解してください。
- このエアマットレスを使用する方ばかりでなく、付き添いの方や介護する方もこの「取扱説明書」をよくお読みください。
- この「取扱説明書」はお読みになった後でも、いつでも見られる場所に保管してください。
- お買い上げの製品は、改良などにより、この「取扱説明書」の内容と一部異なる場合があります。
- 動作範囲・寸法・角度・質量などの数値の記載がある場合、その数値には多少の誤差が含まれます。特別なものを除きこの「取扱説明書」では、表示を見やすくするため、約・およそといった言葉を省略しております。
- ご不明な点がございましたら、お買い上げの販売店または直接弊社までお問い合わせください。
- このエアマットレスは日本国内専用です。海外では電源電圧が異なるため使用できません。

# もくじ

---

<b>1</b>	使用目的	1
<b>2</b>	各部の名称と部品の確認	2・3
<b>3</b>	安全に使用するための注意事項	4~10
<b>4</b>	機能	11~14
<b>5</b>	設置について	
	1. ベッドリンクケーブルとベッドの配線 (ベッドリンク機能を使用する場合のみ)	15~30
	2. マットレス本体の設置	31
	3. ポンプ本体の設置	32~36
	4. 電源コードの配線と接続	37~40
<b>6</b>	使用方法	
	1. 操作パネルの名称と機能	41
	2. 使用開始前の操作	42
	3. シーツのかけかた	43
	4. 寝位置のあわせかた	43
	5. 各機能の操作方法	44~56
	6. CPR機能の使いかた	57
<b>7</b>	お手入れと点検	
	1. お手入れ	58~61
	2. 点検	62~65
<b>8</b>	故障かな?と思ったら	66~70
<b>9</b>	長期保管・輸送と廃棄について	71・72
<b>10</b>	仕様	73
<b>11</b>	適合品	74・75
<b>12</b>	アフターサービスについて	76

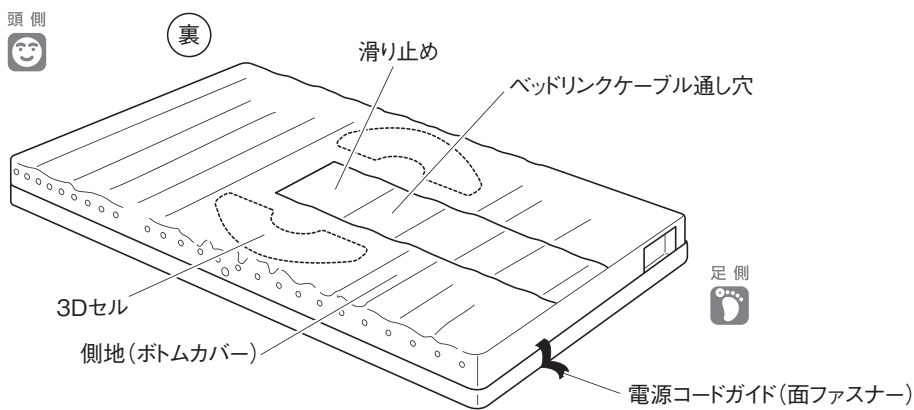
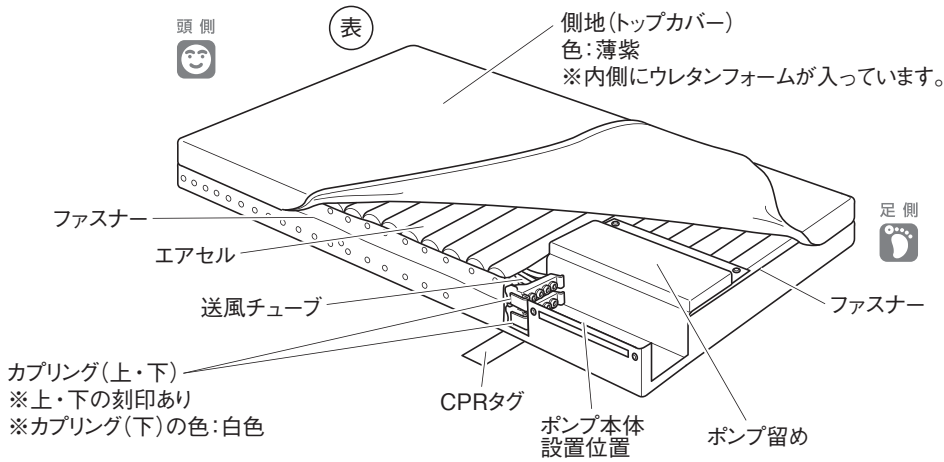
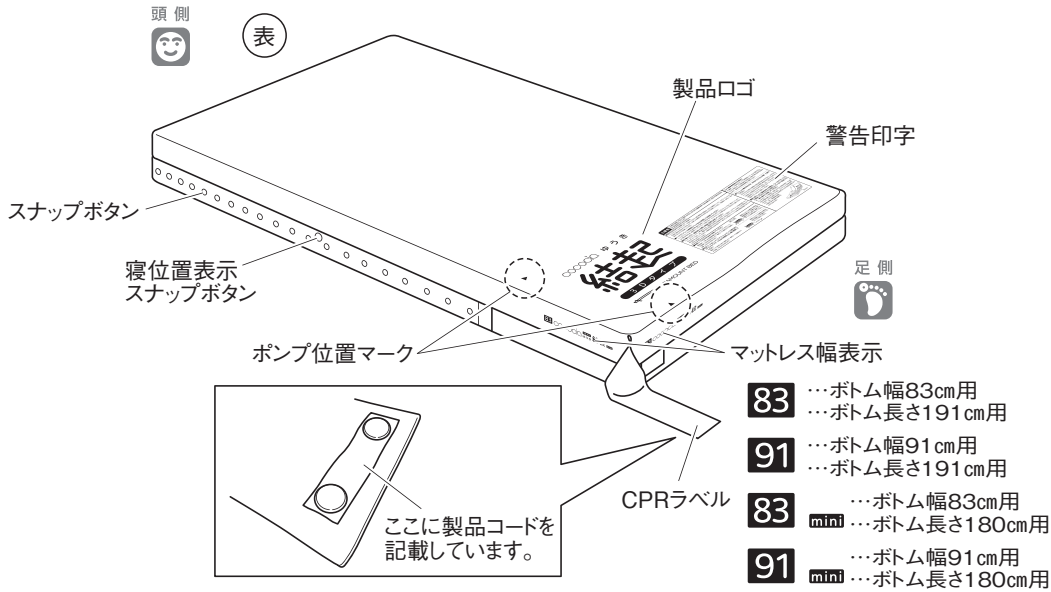
## 1 使用目的

■こちあ結起シリーズはポンプ内蔵型のエアマットレスであり、医療施設・高齢者施設やご家庭で療養される際に、身体にかかる圧力を分散させることを目的に作られています。

## 2 各部の名称と部品の確認

■マットレス本体とポンプ本体が入っていた梱包材（段ボール・ビニール袋）は、長期保管や輸送の際に使用しますので、大切に保管してください。（71ページ参照）

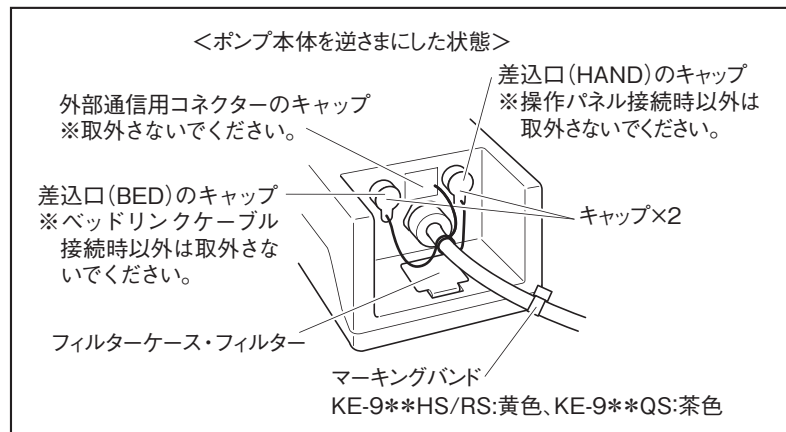
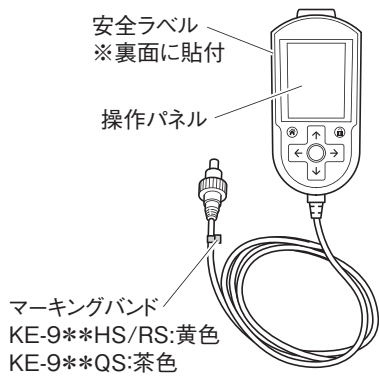
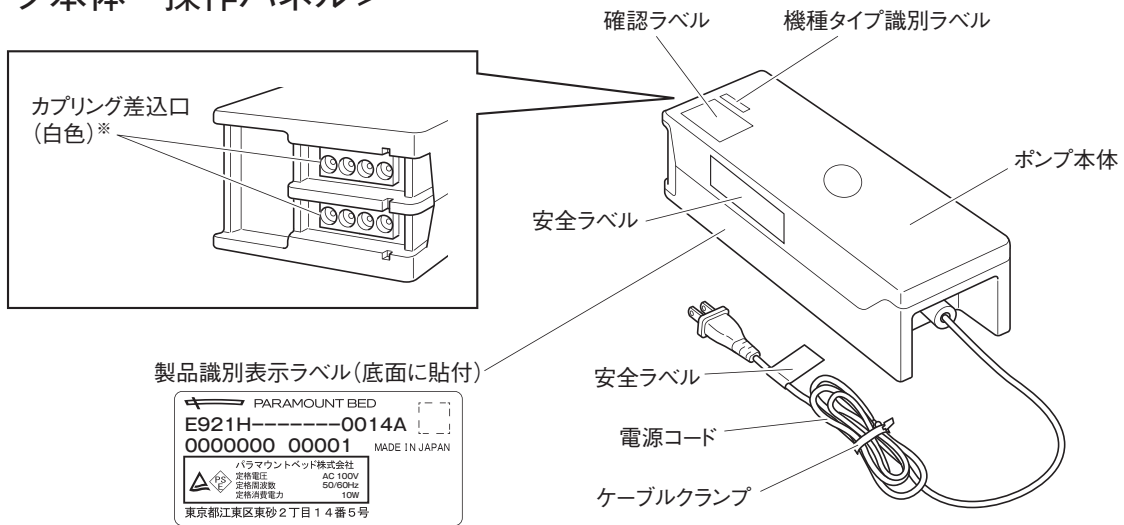
### <マットレス本体>



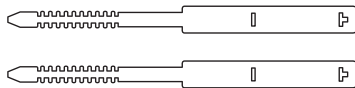
※このエアマットレスには表・裏・頭側・足側があります。印刷がある面を表にし、CPRラベルが使用される方の足側に来るように設置してください。

## 2 各部の名称と部品の確認

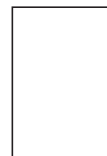
### <ポンプ本体・操作パネル>



コードクリップ×1



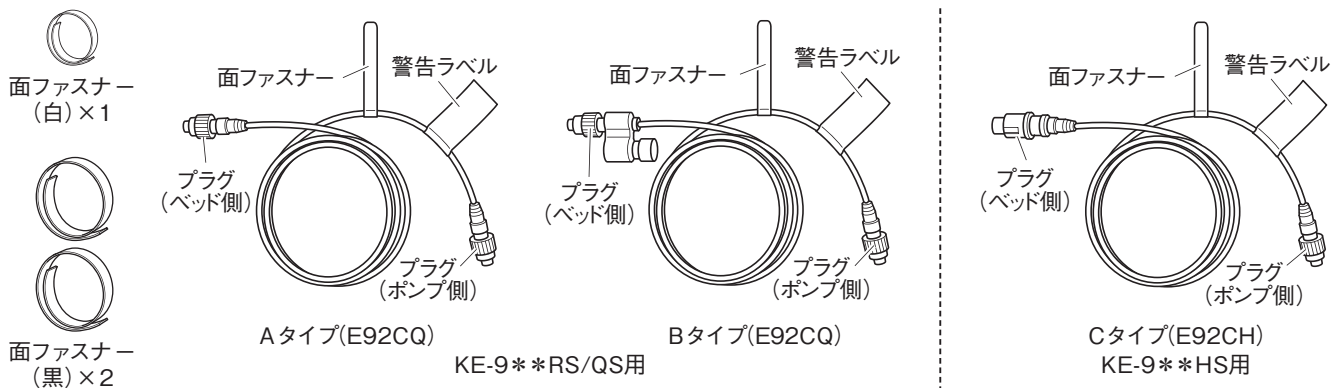
ベッド配線用クランプ×2



取扱説明書(本書)×1

### <ベッドリンクケーブル>※別梱包

※ベッドリンクケーブルはご使用になるベッドにより適合品が異なります。詳しくは16ページを参照してください。





### 3 安全に使用するための注意事項

#### 警告

#### ■身体のはさまれに注意してください

- ベッドサイドレールやベッド用グリップなどと一緒に使用される場合は、それらの製品やベッドと、エアマットレスのすき間に身体をはさまれてけがをしたり、圧迫されて窒息したりするおそれがあります。本製品は特性上沈み込みやすいので十分注意してください。

#### ■チューブ(ドレーン)などがはさまれないように注意してください

- エアマットレスとベッドやベッドサイドレール・ベッド用グリップなどのすき間にチューブ(ドレーン)などがはさまれると、チューブ(ドレーン)などが抜けたり、つぶれたりするおそれがあります。

#### ■身体の一部がベッドやベッドサイドレールなどのすき間に入った状態で、操作パネルを操作しないでください

- すき間にはさまれて、けがをするおそれがあります。
- 特に、予測できない行動をとると思われる方や体位を自分で保持できない方には十分注意してください。

#### ■エアマットレスと組合せて使用するベッドなどは弊社が指定する適合品をご使用ください

- 指定以外の製品や他社製品と組合せると、意図せぬすき間の発生や製品同士の接触、安定性の低下などにより、けがをしたりエアマットレスが破損したりするおそれがあります。適合品については、74～75ページを参照してください。

#### ■乳幼児やお子様には使用しないでください

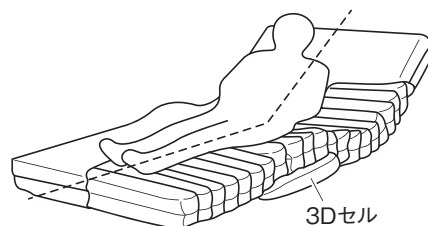
- 本製品は乳幼児やお子様向けには設計されていません。エアマットレスとベッドサイドレールなどのすき間に身体の一部がはさまれてけがをしたり、圧迫されて窒息したりするおそれがあります。

#### ■エアマットレスはベッドの幅・長さにあわせてものをご使用ください

- ベッドの幅や長さにあわないエアマットレスを使用すると意図せぬすき間が発生し、はさまれてけがをするおそれがあります。

#### 【3D機能使用時の注意点】

3D機能：ベッドの背ボトムが15°以上のときに、でん部の両側からエアセル(3Dセル)が膨らみ、でん部を横から包み込んで体圧を低減する機能。



#### ■マットレス幅方向の中央(左右の3Dセルの間)に寝てください

- 3Dセルの上に寝ると効果的に体圧分散できないだけでなく、3Dセルとベッドサイドレールなどのすき間にはさまれてけがをしたり、圧迫されて窒息したりするおそれがあります。
- 3Dセルの上に寝ると相対的にベッドサイドレールが低くなり、ベッドサイドレールを乗り越えやすくなるので注意してください。

#### ■身体の一部が3Dセルとベッドサイドレールなどのすき間に入った状態で、操作パネルを操作しないでください

- すき間にはさまれて、けがをするおそれがあります。
- 特に、予測できない行動をとると思われる方や体位を自分で保持できない方には十分注意してください。

#### ■乗り降りしたり端座位をとったりする際は、「しっかりモード」に設定してから3Dセルが膨らんでいない状態で行い、滑り落ちに注意してください

- 「しっかりモード」に設定後、次第に3Dセルの空気が抜け、でん部付近の両端の盛りあがりか平らに戻り、エアマットレス全体が硬くなります。3Dセルが膨らんでいる状態で行うと不安定になりやすく、また、移乗用具が適切に使用できずに、転落・転倒するおそれがあります。

#### ■抑制帯は使用しないでください

- 使用する方の身体が締め付けられて、けがをするおそれがあります。

#### ■ベッドサイドテーブルをベッドに設置しているときはベッドの操作をしないでください

- ベッド操作により3Dセルが膨らむときなどに身体が持ちあがり、3Dセルとベッドサイドテーブルとのすき間に身体がはさまれるおそれがあります。



## 警告

### ■乗り降りしたり端座位をとったりする際には、転落・転倒に注意してください

- ベッド（エアマットレス）へ乗り降りしたり端座位をとったりする際は、「しっかりモード」に設定し、エアマットレス全体が硬くなってから行ってください。また、看護する方や付き添いの方などが身体を支えてあげるかベッド用グリップなどを持たせて滑り落ちないようにしてください。
- 本製品は特性上沈み込みやすく、特にポンプ本体とマットレス本体の境目は段差になりやすいため十分注意してください。

### ■ベッドサイドレール使用時もベッドからの転落に十分注意してください

- ベッドサイドレールの上から身を乗り出して転落し、けがをするおそれがあります。
- このエアマットレスは、他のマットレスに比べ厚みがあるため、相対的にベッドサイドレールが低くなり、ベッドサイドレールを乗り越えやすくなるのでご注意ください。

### ■人が乗った状態での移動はしないでください

- マットレス本体を移動する際は、人や重いものが乗っていない状態で移動してください。マットレス本体の上に人や重いものが乗った状態で移動すると、人が転落してけがをしたり、マットレス本体が破損したりするおそれがあります。

### ■エアマットレスがベッドからはみ出して滑り落ちないように注意してください

- ベッドの背あげをする際や使用する方がベッドから乗り降りする際に、エアマットレスがベッドからはみ出すとエアマットレスが滑り落ち、使用する方が転落・転倒するおそれがあります。エアマットレスは特性上、重量が軽いので十分に注意してください。

### ■エアマットレスの上で立ちあがったり飛び跳ねたりして、エアマットレスに衝撃を与えないでください

- 転落・転倒してけがをしたり、エアマットレスが破損したりするおそれがあります。

### ■エアマットレスは使用する方の容体にあわせて使用してください

- 使用する方の容体によっては、エアマットレスの操作で容体を悪化させるおそれがあります。

### ■使用者体重の範囲外の方には使用しないでください

- このエアマットレスの使用者体重は30～138kgです。使用者体重未満の方や超える方が使用すると、効果的に体圧を分散できません。

### ■複数の方が同時にエアマットレスに乗らないでください

- 効果的に体圧を分散できず、床ずれが発生したり、エアマットレスが破損したりするおそれがあります。

### ■うつぶせ寝はしないでください

- 長時間うつぶせ寝をすると窒息するおそれがあります。

### ■ポンプ本体は手順に従い正しく設置してください。また、ポンプ本体がマットレス本体に確実に接続・固定されていることを確認してください

- 誤った設置や接続・固定が不十分だと、正常に動作しなかったり空気が供給できなくなったりして効果的に体圧を分散できず、床ずれが発生するおそれがあります。
- 接続・固定が不十分だとポンプ本体が落下してけがをしたり、破損・変形したりするおそれがあります。また、破損によりショートして感電・火災のおそれがあります。  
※正しい設置方法は32～36ページを参照してください。

### ■表・裏・頭側・足側を正しく設置して使用してください

- 効果的に体圧を分散できません。

### ■ポンプ本体に強い衝撃を加えたり、腰・膝などで人の荷重をかけたり、重いものを載せたりしないでください

- ポンプ本体が破損・変形し、感電・火災のおそれがあります。

### ■マットレス本体とポンプ本体の接続部分に強い衝撃を加えないでください

- マットレス本体とポンプ本体の接続部分へ、車いす・介護リフトなどを衝突させたり、膝・腰を乗せたりすると、カプリングが外れてエアマットレスから空気が抜け、効果的な体圧分散ができなくなるおそれがあります。

### 3 安全に使用するための注意事項



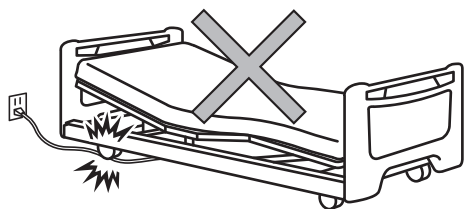
#### ■電源コードは正しく配線してください (37~40ページ参照)

- 間違った配線をする、手・足などが引っ掛かりけがをするおそれがあります。また、電源コードや電源プラグがベッドの可動部にはさまれて断線し、感電・火災のおそれがあります。

#### ■電源コードに足を引っ掛けないように注意してください

- 転倒してけがをするおそれがあります。
- 電源コードが破損し、感電・火災のおそれがあります。

#### ■コード類(電源コードなど)を傷つけないでください

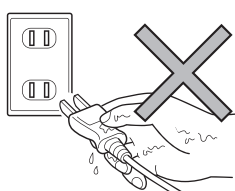


- コード類が破損し、感電・火災のおそれがあります。
  - ・ベッドの可動部でコード類をはさまないようにしてください。
  - ・コード類に重いものを置いたり無理な力を加えたりしないようにしてください。
  - ・ベッドでコード類を踏みつけないでください。
- 傷んだコード類は修理(交換)を依頼してください。

#### ■電源コードはベッド(エアマットレス)への乗り降りやベッドサイドテーブルを使用しない側に配線してください

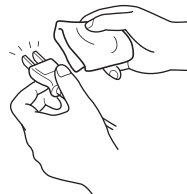
- 電源コードに足を引っ掛けて転倒するおそれがあります。
- 電源コードの破損などにより感電・火災のおそれがあります。
  - ※電源コードの配線方法については37~40ページを参照してください。

#### ■電源プラグを濡れた手で抜き差ししないでください



- ショートして感電したり、故障したりするおそれがあります。

#### ■電源プラグにほこりを付着させないでください



- 電源プラグの表面にほこりが付着していると水分を含んで電流が流れ、ショートなどにより、感電・火災のおそれがあります。

- 電源プラグの表面にほこりが付着している場合、乾いた布などでよく拭き取ってください。

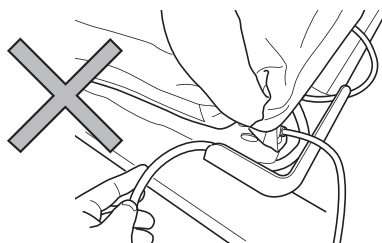
#### ■電源プラグに無理な力を加えないでください

- 電源プラグが破損し、感電・火災のおそれがあります。

#### ■電源プラグを抜く際は、電源プラグを持って抜いてください

- 電源コードのみを持って引き抜くとコードが傷んで、感電・火災のおそれがあります。

#### ■INTIME 1000シリーズ・INTIME 2000シリーズの場合は、マットレス止め(足側)とエアマットレスの間に、コード類(電源コード・操作パネルのケーブル・ベッドリンクケーブルなど)をはさまないように配線してください



- コード類が破損し、感電・火災のおそれがあります。また、エアマットレスが故障する原因となります。

#### ■ポンプ本体や操作パネル・ベッドリンクケーブルなどの電装品の取扱いに注意してください

- エアマットレスが誤動作してけがをしたり、故障の原因となったりします。また、ショートなどにより感電・火災のおそれがあります。
  - ・踏みつけたり、押しつけたり、無理な力をかけたりしないでください。
  - ・ぶつかけたり傷つけたりしないでください。
  - ・落としたり、コードを無理に引っ張ったりしないでください。
  - ・水をかけたり濡れた手で触ったりしないでください。
- 傷んだ操作パネルなどの電装品は、修理(交換)を依頼してください。





**■エアマットレスの電源は直接コンセントからとってください**

- コンセントや延長コードの容量を超える電気製品を同時に接続して使用すると、電源コードや電源プラグが発熱して火災のおそれがあります。

**■ベッドリンクケーブルは正しく配線し、たるみは付属の面ファスナーで束ねてください  
(15～30ページ参照)**

- 足を引っ掛けて転倒し、けがをするおそれがあります。

**■操作パネルは所定の位置（ベッドサイドレール・ベッドの足側のボード）の上部に操作面をベッドの外側に向けて引っ掛けてください**

- 所定以外の位置に引っ掛けたり、操作面をベッドの内側に向けて引っ掛けたりすると、操作パネルのボタンを誤って押すなどし、エアマットレスが思わぬ動きをしてけがをするおそれがあります。
- ベッドの可動部やベッドサイドレールなどにはさまれて断線し、エアマットレスが誤動作・故障するおそれがあります。

**■ポンプ本体をゆかに落としたり、壁などにぶつかけたりしないでください**

- ポンプ本体が破損し、感電・火災の原因となります。
- ポンプ本体は、両手でしっかりと持ってください。

**■操作が理解できないと思われる方（12歳以下のお子様や認知症の方など）に操作させないでください**

- 操作が理解できないと思われる方が1人で操作パネルを操作した場合、誤ってエアマットレスとベッドやベッドサイドレールなどのすき間に身体がはさまれてけがをしたり、効果的に体圧を分散できなくなり、床ずれが発生したりするおそれがあります。1人で操作パネルに触れる可能性がある場合には、以下の方法により操作を制限し、誤操作による事故を未然に防いでください。

※操作パネルのボタンロックボタンを3秒間押し、ロックしてください。（設定方法は56ページを参照）

- ボタンロックボタンで操作パネルをロックしている場合でも、もう一度ボタンロックボタンを3秒間押し続けることにより、ロックは解除され、操作パネルが操作有効の状態に戻りますのでご注意ください。意図せぬエアマットレスの動作により、けがをするおそれがあります。

**■エアマットレスはベッド上に直接設置し、エアマットレスの上にはシーツやマットレスパッド以外のものを敷かないでください**

- 効果的に体圧分散できなくなるおそれがあります。また、厚みが増すと、ベッドサイドレールを乗り越えやすくなり、使用する方がベッドから転落したり、ベッドサイドレールとのすき間に身体をはさまれたりして、けがをするおそれがあります。

**■使用する方の体重にあわせて体重設定をしてください**

- 体重設定が異なると、効果的に体圧が分散できず、床ずれが発生するおそれがあります。（体重の設定方法は42・46ページを参照）

**■心臓マッサージなどの緊急対応が必要なときは、CPR機能を使用してください（57ページ参照）**

- CPR機能を使用しないと迅速な処置ができなくなり、症状が悪化するおそれがあります。

**■操作パネルの画面に強い衝撃を加えたり、鋭利なもので触れたりしないでください**

- 操作パネルの画面が破損して、けがをしたり、感電したり、誤動作の原因となったりします。
- 操作パネルの画面が破損して流出した液体（液晶）には触れないでください。
  - ・液体が身体や衣服などに付いた場合は、石鹸などを使用して水で洗い流してください。特に、液体が目に入った場合は、医師の診察を受けてください。

**■エアマットレスを壁などに立てかけないでください**

- エアマットレスが倒れて電装品が破損し、感電・火災のおそれがあります。

**■エアマットレスをMRIなどの強い電磁波環境に置かないでください**

- エアマットレス誤動作の原因となったり、エアマットレスが故障したりする原因となります。

**■エアマットレスの上でタバコを吸ったりしないでください**

- 火災などの原因となります。

### 3 安全に使用するための注意事項



#### ■水などをこぼさないでください

- ポンプ本体や操作パネルなどの電装品に、水などをこぼさないでください。ショートして感電したり、故障したりする原因となります。誤ってこぼしてしまった場合は、電源プラグをコンセントから抜いて、販売店またはここちあセンター（76ページ参照）までご連絡ください。

#### ■ベッド（エアマットレス）付近では携帯電話などを使用しないでください

- エアマットレス誤動作の原因となります。
- やむを得ずエアマットレス付近で携帯電話などを使用する必要がある場合は、携帯電話などをポンプ本体から30cm以上離してご使用ください。

#### ■電気掛毛布などの電気機器を使用する場合は、以下の項目に注意してください

- 温度を40℃以下にしてください。エアマットレスのポンプ本体が発熱し、火災のおそれがあります。また、エアマットレスの故障の原因となります。
- ベッドのキャスターや可動部でコード類（電源コードなど）をはさまないように設置してください。コード類が破損し、感電・火災のおそれがあります。
- ご使用になる電気機器の取扱説明書などで、安全な使用方法をご確認の上ご使用ください。
- 電気敷毛布など、身体の下に敷く電気機器は使用しないでください。

#### ■お手入れは電源プラグを抜いて行ってください

- 誤動作によりエアマットレスが動作し、けがをすることがあります。

#### ■電子治療器を使用するときは、電源プラグをコンセントから抜いてください

- 電子治療器（マイクロ波治療器、超短波治療器など）を同時に使用した場合、エアマットレスの故障や誤動作の原因となります。

#### ■お客様による修理・改造はしないでください

- 思わぬけがや破損の原因となります。

#### ■エアマットレスを初めて使用する際や長期保管後使用を再開する際は、本取扱説明書をよくお読みになり、エアマットレスの使用方法を十分ご理解のうえ使用してください

- 誤操作するなどして、思わぬけがをすることがあります。

#### ■被災したエアマットレスは点検・修理を依頼してください

- 地震・火災・水害などで被災したエアマットレスは、お買い上げの販売店またはここちあセンター（76ページ参照）まで点検・修理をご依頼ください。電装品のショートや漏電による感電・火災やエアマットレスの破損・変形による動作の異常によって、けがをすることがあります。

#### ■マットレス本体・ポンプ本体・操作パネル・ベッドリンクケーブルは定期的に点検してください（62～65ページ参照）

- 使用の頻度や環境により、製品は摩耗・劣化します。定期的に各モードの動作、破損の有無などを点検してください。摩耗・劣化した状態で使い続けると、思わぬけがをすることがあります。

#### ■ベッド（エアマットレス）を搬送する際は、電源プラグをコンセントから抜いてください

- 電源プラグをコンセントに差したままベッド搬送すると、電源プラグや電源コードが破損・断線して、感電・火災のおそれがあります。

#### ■火気または温度の高いものを近づけないでください

- エアマットレスの近くで、ストーブなどの熱器具を使用しないでください。変質・変形・発火などの原因となります。

#### ■側地や詰め物が汚れたり破損したりした状態では使用しないでください

- 汚物や血液などの汚れは感染症を引き起こす原因となる場合があります。
- 側地が破損した状態で使用したり、汚物や血液などが付着したりしたままだと、エアマットレス内部に染み込み、感染症などを引き起こす原因となります場合があります。汚物や血液などが付着した場合は、直ちに拭き取ってください。
- 側地が汚れた場合は、「お手入れ」（58～59ページ参照）に従って、清拭消毒・洗浄してください。
- 側地が破損した場合は、側地を交換してください。交換方法などについては、ここちあセンター（76ページ参照）までお問い合わせください。
- エアマットレス内部が汚れたり破損したりした場合は、販売店またはここちあセンター（76ページ参照）までご連絡ください。

## 注意

### ■マットレス本体を落とさないでください

- カプリングが破損するおそれがあります。

### ■側地のファスナーや面ファスナーが開いた状態では使用しないでください

- 開いているファスナーや面ファスナーから水分などが浸入すると、カビが発生するおそれがあります。

### ■体圧分散機能を確保するために、以下の点に注意してください

- 床ずれ予防は専門家にご相談ください。このエアマットレスだけでは床ずれは予防できません。全身的な管理（栄養状態の管理、基礎疾患の管理など）が必要です。床ずれ予防を行うにあたっては医師、看護師、介護相談員などの専門家にご相談ください。
- このエアマットレスは、総合的な床ずれケアのためのひとつの道具です。体位変換を不要にするものではありません。このエアマットレスの使用と並行して、体位変換などのケアを行ってください。

### ■エアマットレスの上にものを載せた状態で動作させないでください

- エアマットレスからものが落下し、破損の原因となります。

### ■マットレス洗浄機やオートクレーブ滅菌器・オゾン殺菌器・洗濯機などでは洗浄しないでください

- エアマットレスや洗浄・殺菌設備などが変質・破損・劣化するおそれがあります。

### ■氷まくらや保冷剤などの冷却作用のあるものはエアマットレスに直接載せないでください

- エアマットレスに急激な温度変化を与えると、内部で結露が起こることがあります。結露により、側地やエアマットレス内部が劣化するおそれがあります。

### ■スプレータイプの殺虫剤をエアマットレスに直接噴射しないでください

- 殺虫剤に含まれる溶剤によって、ポンプ本体などの樹脂部品などが破損・変色・溶解するおそれがあります。また、破損・溶解した部分で思わぬけがをするおそれがあります。

### ■空気を入れた状態のエアマットレスを無理に折り曲げないでください

- 破損・変形の原因となります。

### ■エアマットレスを移動する際は、ポンプ本体を外してください

- ポンプ本体が落下して、ポンプ本体が破損・変形するおそれがあります。

### ■保管の際は、ポンプ本体をマットレス本体から取外して保管してください

- 接続状態で保管すると、ポンプ本体・マットレス本体の破損の原因となります。  
※正しい保管方法は71・72ページを参照してください。

### ■ポンプ本体とエアセルのすき間に足の指などをはさまないように注意してください

- けがをするおそれがあります。

### ■操作パネルの取外しは、ポンプ本体の電源プラグをコンセントから抜いた後に行ってください。また、取付ける際もポンプ本体の電源プラグを抜いた状態で行ってください

- ポンプ本体の電源プラグがコンセントに差込まれたまま操作パネルの取付け・取外しを行うと、操作パネルやポンプ本体が破損するおそれがあります。

### ■エアマットレスの表面(ひょうめん)に針など鋭利なものを接触させたり、衣服のポケットに鋭利なものを入れた状態で使用したりしないでください

- 内部のエアセルが破損するおそれがあります。

### ■ベッドサイドレールやボードに操作パネルを引っ掛けた状態で、伝い歩きをする場合は注意してください

- 操作パネルのフックが破損するおそれがあります。

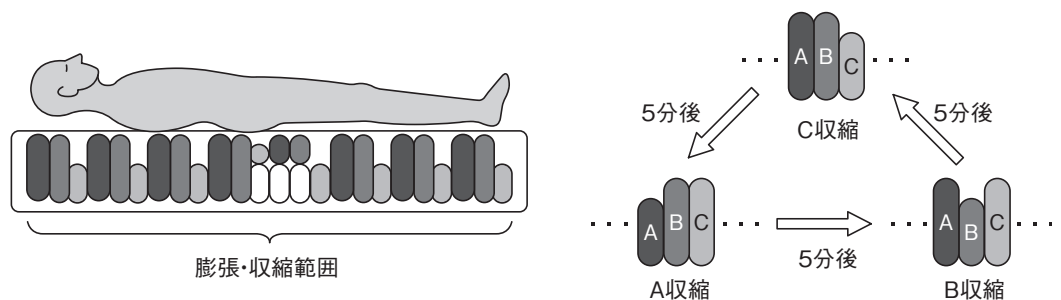
## 4 機能

■このエアマットレスには以下の機能や設定モードがあり、エアセルの内圧を変化させることができます。



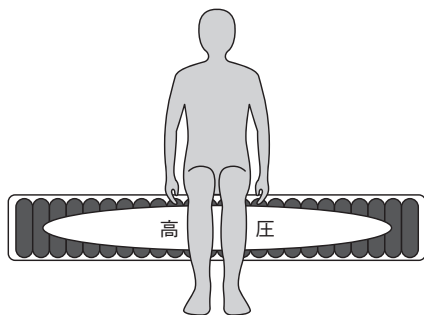
- 使用可能な機能はマットレスの機種やモードなどにより異なります。14ページを参照してください。
- 各機能の操作方法やモードの切替方法は、41～56ページを参照してください。

- ① 体重設定
- 使用される方の体重にあわせてエアセルの内圧を変更します。  
※30～138kgまで、1kg単位で設定可能です。(初期設定は、50kg)
- ② 圧設定  
(KE-9\*\*HS/RSのみ)
- エアマットレス全体の内圧を変更します。  
※下記の3段階から選択できます。(初期設定は、ふつう)  
+2(硬め)・+1(やや硬め)・ふつう
- ③ 圧切替機能
- エアセルが3連切替で順次膨張収縮を繰り返し、身体にかかる圧力を順次開放します。  
※ON/OFFを切替えることができます。(初期設定は、ON)



- でん部のエアセルは2層構造式で、上部のみ圧切替します。

- ④ しっかりモード
- ベッドへの乗り降りや端座位をとったり体位変換を行いやすいように、エアセルの内圧を上昇させます。(体重によらず、同じ内圧になります)  
※ON/OFFの切替えができます。(初期設定は、OFF)  
※ONに設定しても、60分経過すると自動的にOFFになります。



- 使用する方の容体により使用時間を調整してください。通常より高いエアセルの内圧状態が続くことで効果的に体圧を分散できず、床ずれが発生するおそれがあります。

- ⑤ 背上げモード
- ベッド背あげ時にでん部の底づきを予防するため、設定体重にあわせてエアセルの内圧を上昇させます。  
※ON/OFFの切替えができます。(初期設定は、OFF)  
※ONに設定しても、120分経過すると自動的にOFFになります。



- 背あげ角度が30°より高い場合は背上げモードをONにしてください。また、使用する方の容体により、背あげ時間を調整してください。通常より高いエアセルの内圧状態が続くことで、効果的に体圧が分散されず、床ずれが発生するおそれがあります。

## ⑥ ベッドリンク

- ベッドの背角度を自動的に読み取り、エアセルの内圧をベッドの背角度に応じて自動的に調整します。  
※ON/OFFの切替えができます。  
※適合するベッドは16ページを参照してください。



- ベッドリンクケーブル「E92CQ-Bタイプ」をご使用の場合、ベッドの角度制限機能によりベッドの膝あげ角度の操作で背角度が変化した際の背角度は、読み取ることができません。再度背角度を操作してください。

## ⑦ やわらか機能

- エアマットレス全体をやわらかくすることで、接触面積を増加させます。  
※ベッドリンクONではベッドの背角度30°未満の条件で、ベッドリンクOFFでは背角度によらず機能します。  
※ON/OFFの切替えができます。(初期設定は、OFF)

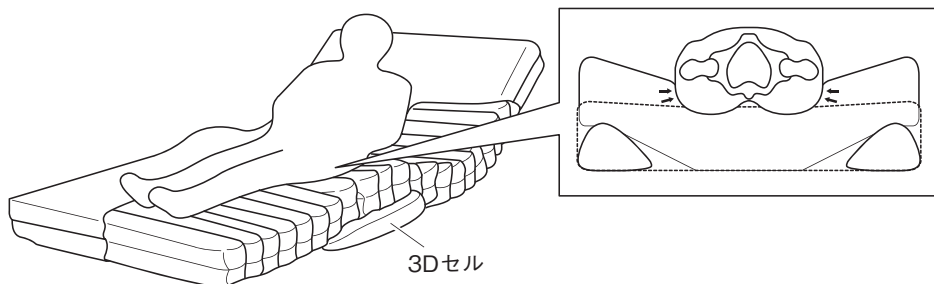


けい こく  
**警 告**

- やわらか機能は、使用する方の体圧分散状態を確認し、医師や看護師の指示に従って使用してください。使用する方の体型やベッドリンクOFFで背あげした場合など、内圧が低下することでベッドのボトムに身体が接触（底つき）し、効果的に体圧が分散されず、床ずれが発生するおそれがあります。

## ⑧ 3D機能

- ベッドの背角度が15°以上のときに、でん部の左右からエアセル（3Dセル）が膨らみ、でん部の接触面積を増加させ、体圧分散効果を高めます。  
※ベッドリンクON、ベッドの背角度が15°以上の条件で機能します。  
※ON/OFFの切替えができます。(初期設定は、ON)



- 3D機能をONに設定し、ベッドリンクONの場合、ベッドの背角度が15°以上になると、自動的に3Dセルが膨らみます。

## ⑨ ターボ運転


- 電源プラグを差込んだ際や、しっかりモードをONに切替えた際に、マットレスを高速で膨張させます。  
※ON/OFFの切替えができます。(初期設定は、ON)



- ターボ運転時は、ポンプの音が大きくなります。気になる方はターボ運転をOFFにしてください。

## 4 機能

- ⑩ 背あげ時の圧迫軽減機能
- ベッドの背角度を20°以上にあげると、高速で圧切替を行い、ベッドの背あげ動作時に生じる上半身の圧迫を軽減します。  
※ベッドリンクON時のみ使用可能です。  
※ターボ運転のON/OFFに連動して稼動し、ON/OFFの切替えができます。(初期設定は、ON)
- ⑪ 除湿機能
- エアマットレス内部に定期的に空気を送り出すことで、エアマットレス内に浸透した湿気や熱を排出します。  
※下記の3つの条件から選択することができます。(初期設定は、連続)
    - ・連続：時間制限なく稼動
    - ・タイマー60分：60分間で自動的にOFF
    - ・OFF：稼動しない
- ⑫ 操作時明るさ設定
- 操作パネル操作時の画面明るさを、下記の5段階から選択できます。(初期設定は、ふつう)
    - ・明るい ・やや明るい ・ふつう ・やや暗い ・暗い
- ⑬ 待機時明るさ設定
- 操作パネルの待機時※)の画面明るさを、下記の4段階から選択できます。(初期設定は、ふつう)
    - ・常灯 ・明るい ・ふつう ・暗い

※)待機時：操作パネルのボタンが3分以上押されず、自動的に画面が暗くなったとき。
-  ●「常灯」の設定では、待機時に画面が暗くなりません。  
●「常灯」以外の設定では、待機時の明るさは操作時より暗くなります。

⑭ 操作音設定

- 操作パネル画面操作時の操作音のON/OFFを選択できます。(初期設定は、ON)

⑮ 設定リセット

- エアマットレスの設定を初期状態に戻します。

⑯ バージョン情報

- エアマットレスのソフトウェアのバージョン情報を表示します。

⑰ ボタンロック

- 操作パネルの操作ボタンを操作できない状態にします。

⑱ 停電対策機能

- 停電時は空気の排出を自動的に停止します。  
※使用状況により異なりますが、2週間空気を保持することができます。ただし、停電中はエアマットレスの圧切替などの除圧効果や機能は働きませんので、使用する方の状態に注意してください。



- 電源復旧後は、停電前の設定が維持されます。  
復旧後の機能維持の詳細につきましては、14ページの「電源OFF後の機能維持について」を参照してください。

## ■機種別エアセル内圧調整機能

●エアマットレスの機種（品番）とベッドリンクのON/OFFにより使用可能な機能が異なります。使用可能な機能は以下の表をご確認ください。

エアマットレスの品番 ベッドリンク	KE-93*HS/RS		KE-93*QS	
	ON	OFF	ON	OFF
体重設定	○	○	○	○
圧設定	○	○	×	×
圧切替機能	○	○	○	○
除湿機能	○	○	○	○
やわらか機能	○	○	○	○
3D機能	○	×	○	×
ターボ運転	○	○	○	○
背上げ時の圧迫軽減機能	○	×	○	×
しっかりモード	○	○	○	○
背上げモード	×	○	×	○

※13ページの⑫～⑱は全機種で使用可能です。

## ■しっかりモード、背上げモード時に併用できる機能

しっかりモード、背上げモード時に併用できる機能は下表で○が付いた機能のみです。×が付いた機能とは併用できません。

※しっかりモード、背上げモードがOFFになると、エアマットレスの各機能の設定は、しっかりモード、背上げモードをONにする前の設定に戻ります。

	しっかりモード	背上げモード (ベッドリンクOFFのみ)
体重設定	×	○
圧設定 (KE-9**HS/RSのみ)	×	○
圧切替機能	×	○
除湿機能	×	○
やわらか機能	×	×
3D機能	×	×
ターボ運転	○	○
背上げ時の圧迫軽減機能	×	×

## ■電源OFF後の機能維持について

- 次の場合、各機能の設定は、運転停止・停電・電源プラグを抜いた直前の設定が維持されます。
  - ・操作パネルのホーム/停止ボタンを3秒間押してエアマットレスの運転を停止した後、エアマットレスの運転を再開した場合
  - ・停電後に電源が復旧した場合
  - ・電源プラグを抜いてから差込んで再起動させた場合
- 下記の機能は、直前の残り時間が維持されます。
  - ・除湿機能（タイマー60分を選択している場合）
  - ・しっかりモード
  - ・背上げモード

## 5 設置について

■エアマットレスの設置は、以下の手順で行ってください。

1. ベッドリンクケーブルとベッドの配線（ベッドリンク機能を使用する場合のみ）
2. マットレス本体の設置
3. ポンプ本体の設置
4. 電源コードの配線と接続



●低温・乾燥した環境では、静電気が発生するおそれがあります。設置する際や使用する際はご注意ください。

### 1. ベッドリンクケーブルとベッドの配線（ベッドリンク機能を使用する場合のみ）

■ベッドリンクケーブルを使用して、弊社指定の適合するベッドにエアマットレスを接続することで、背あげ角度に適した圧力設定を自動で行うことができます。（ベッドリンクON）

※適合するベッド・ベッドリンクケーブルタイプ・配線パターンは、16ページの表を参照してください。



●適合するベッドは、仕様の変更などにより変わる場合があります。製造年月などについてご不明な点は、販売店または直接弊社までお問い合わせください。

●ご使用にならないベッドリンクケーブルと面ファスナー（黒・白）は、なくさないように保管してください。

●ベッドリンクケーブルの取外しは、取付方法と逆の手順で行ってください。



●ベッドリンクケーブルは、Aタイプ・Bタイプを使用する場合は付属の面ファスナー（黒・白）で、Cタイプを使用する場合はベッドのクリップでたるみなくベッドに固定してください。ご使用になるベッドの取扱説明書もお読みになり、コード類がはさまれやすいベッドの可動部をご確認のうえ、ベッドの可動部などではさまないように注意してください。足などを引っ掛けて転倒するおそれがあります。また、ベッドの可動部やベッドサイドテーブル・ベッドサイドレールなどに引っ掛かりベッドリンクケーブルが破損し、感電・火災のおそれがあります。

●ベッドリンクケーブルの配線は、マットレス本体とポンプ本体を接続・固定しない状態で行ってください。ポンプ本体を接続・固定した状態で配線すると、思わぬけがをしたり、ポンプ本体に衝撃が加わり、故障したりするおそれがあります。

●ベッドリンクケーブルを抜き差しする際は、無理な力を加えないでください。差込部などが破損し、感電・火災のおそれがあります。



●適合品のベッドによって、使用するケーブルタイプと配線パターンが異なります。ベッドの品名・品番や製造年月と、使用するケーブルタイプと配線パターンを確認したうえで、エアマットレスとベッドを配線してください。ベッドやエアマットレスが故障したり、ベッドやベッドリンクが機能しなかったりするおそれがあります。



【適合するベッドとベッドリンクケーブルタイプ・配線パターン】

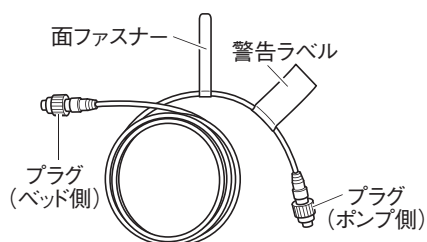
適合するベッド	ベッドリンクケーブルタイプ	配線パターン	適合マット			
アリウスシリーズICU／アリウスシリーズ	Cタイプ(E92CH)	※1 a	KE-93*HS			
エスパシアシリーズ						
カリストエールシリーズ						
KA-60000シリーズ ※2008年10月以降製造分						
KA-85000シリーズ ※2009年10月以降製造分						
メーティスPROシリーズ						
メーティスシリーズ ※2008年6月以降製造分						
ウッディー／ドージェシリーズ ※2008年6月以降製造分						
KA-5000シリーズ(78cm幅は除く) ※2008年6月以降製造分						
アルデコラシリーズ						
KA-7900シリーズ	Aタイプ(E92CQ)	b	KE-93*RS			
楽匠Zシリーズ						
介護用ベッド(KQ-60000シリーズ)						
INTIME 1000シリーズ INTIME 2000シリーズ						
楽匠Sシリーズ(100cm幅は除く)	Bタイプ(E92CQ)	c	KE-93*QS			
楽匠シリーズ(KQ-8****)						
介護用ベッド(KQ-52*0、KQ-53*0)						
介護用ベッド(KQ-52*01、KQ-53*01) ※手元スイッチの品番が以下のもの 2M:3F06171100A*／3M:3F06171000A*						
介護用ベッド(KQ-52*01、KQ-53*01) ※手元スイッチの品番が以下のもの 2M:3F09285200A*／3M:3F09285400A*						
レントシリーズ						
楽匠FeeZシリーズ						
FeeZシリーズ						
KRシリーズ(KR-8****)				Bタイプ(E92CQ)	d	KE-93*RS
KRシリーズ(KR-8*****)						
KRシリーズ(KR-8*****)	Aタイプ(E92CQ)	d	KE-93*RS			
KR+シリーズ						

※1 中継ケーブル(KE-92CC:別売)を併用します。配線方法は中継ケーブルに同梱されている取付手順書を参照してください。

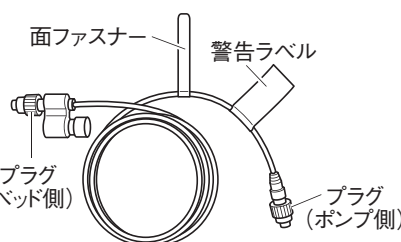


- 延長フレーム、延長マットレスは適合しません。
- 3ページを参照して、各ケーブル品番のケーブルセットが揃っていることを確認してください。

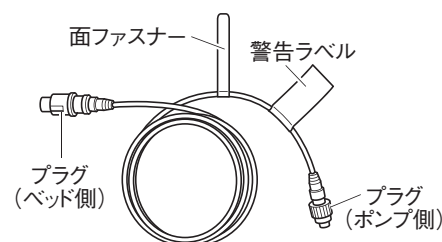
＜ベッドリンクケーブルタイプ＞ 警告ラベルが付いている方がポンプ側です。



Aタイプ (E92CQ)



Bタイプ (E92CQ)



Cタイプ (E92CH)

## 5 設置について

### ■ベッドリンクケーブルとベッドの接続方法

配線パターン：a

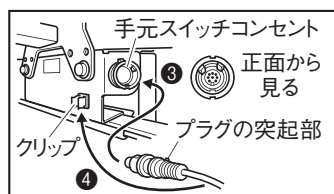
※適合するベッドは16ページの表を参照してください。



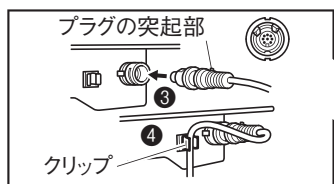
- ベッドリンクケーブルは、ベッド（エアマットレス）への乗り降りやベッドサイドテーブルなどを使用しない側の手元スイッチコンセントに差込んでください。足などを引っ掛けて転倒し、けがをするおそれがあります。
  - ・ベッドリンクケーブルを差込む手元スイッチコンセントの位置は、ベッドの機種によって違うため最終的なケーブルの配線が異なります。19ページの配線図を参照してください。



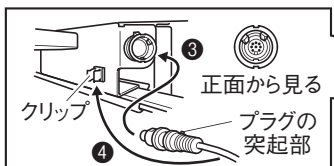
- ベッドリンクケーブルはクリップにはさんでください。プラグ部に力がかかり、破損するおそれがあります。
  - ※カリストエールシリーズ・メーティスPROシリーズにはクリップが付いておりません。
- 足側に手元スイッチコンセントが付いているベッドの場合、ベッドリンクケーブルを足側の手元スイッチコンセントに接続しないでください。ベッドリンクケーブルがベッドの可動部にはさまれて断線し、エアマットレスが誤動作・故障するおそれがあります。
- ベッド可動部やベッドサイドレールなどによるはさみ込みに注意してください。ベッドリンクケーブルが断線して、エアマットレスが故障するおそれがあります。



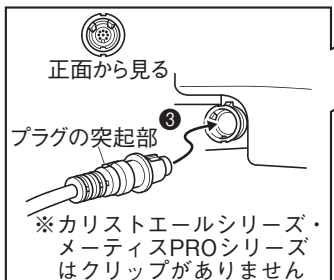
ウッディー／ドージェシリーズ  
・KA-5000シリーズ  
・アルデコラシリーズ



KA-60000シリーズ・  
KA-85000シリーズ



メーティスシリーズ



※カリストエールシリーズ・  
メーティスPROシリーズ  
はクリップがありません

カリストエールシリーズ  
メーティスPROシリーズ

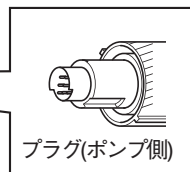
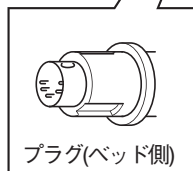
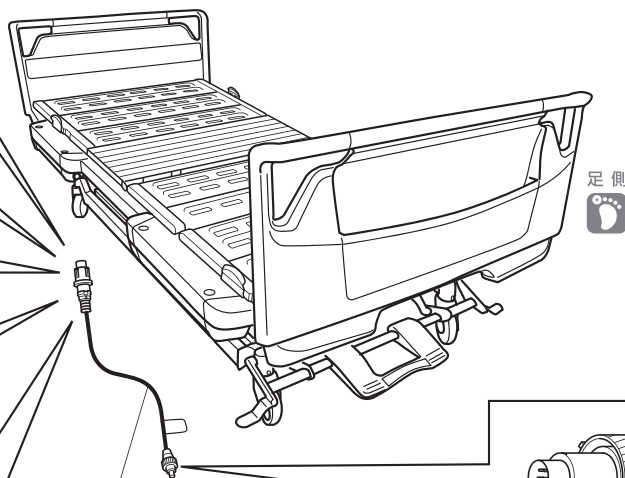


- ベッドの操作方法は、ベッドの取扱説明書をよくお読みいただき、正しく安全な取扱方法を理解してから行ってください。

- 1 ベッドのボトムをフラット（水平）な状態にしてください。
- 2 ベッドの電源プラグをコンセントから抜いてください。



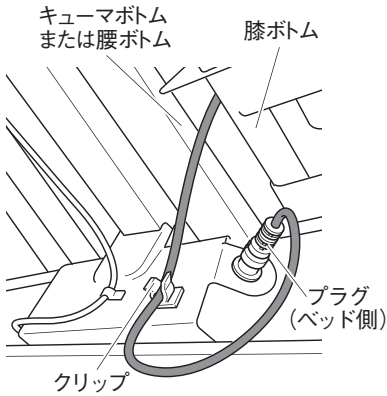
※イラストはカリストエールシリーズで説明しています。



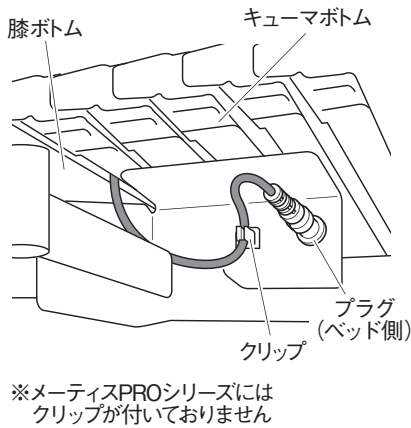
【接続完成図】

③④

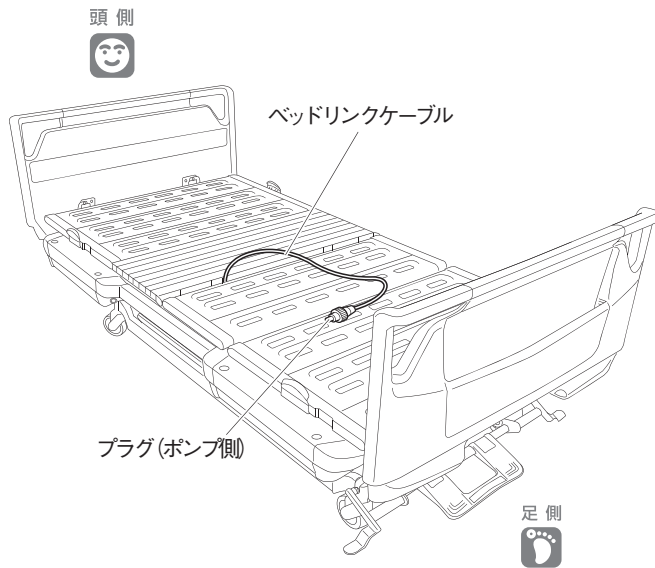
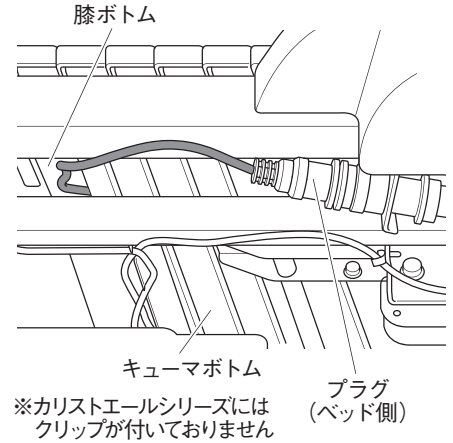
- メーティスシリーズ・ウッディー／ドージェシリーズ・KA-5000シリーズ・アルデコラシリーズ



- KA-60000シリーズ・KA-85000シリーズ・メーティスPROシリーズ※



- カリストエールシリーズ※



※イラストはカリストエールシリーズで説明しています。

③ ベッドリンクケーブルのプラグ（ベッド側）をベッド中央付近の手元スイッチを取付けていない側の手元スイッチコンセントに差込んでください。

④ ベッドリンクケーブルをクリップにはさんでください。

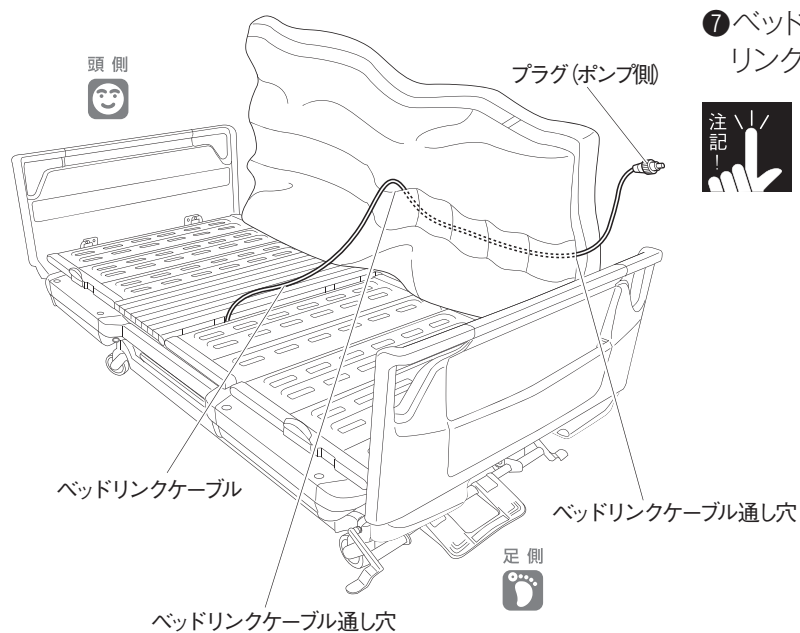
⑤ ベッドリンクケーブルをベッドの腰ボトムと膝ボトムの間、またはキューマボトムと膝ボトムの間から上に出してください。

⑥ ベッドの電源プラグをコンセントに差込み、ベッドの各部位をあげ・さげし、ベッドリンクケーブルがベッドの可動部にはさまれないことを確認してください。確認後、ボトムをフラットにしてください。



● ベッドリンクケーブルをボトムの間に通す際、できるだけボトムの端部を通し、ベッドの可動部に巻き込まないように配線してください。

## 5 設置について



⑦ ベッドリンクケーブルをマットレス本体裏面のベッドリンクケーブル通し穴に通してください。



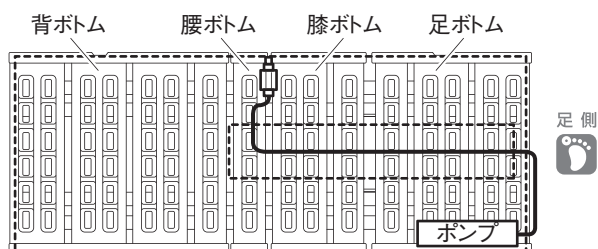
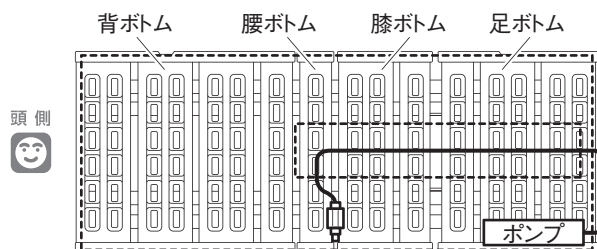
- ベッドリンクケーブルが、ベッドのボトムの上に出る位置（左右）により、ベッドリンクケーブル通し穴の入り口が異なります。ボトム左側の場合は、ベッドリンクケーブル通し穴の左側から、ボトム右側の場合は、ベッドリンクケーブル通し穴の右側からベッドリンクケーブルを通してください。
- ベッドリンクケーブルの取外しは、取付方法と逆の手順で行ってください。
- マットレス本体の設置方法は、31ページを参照してください。

### ■ ベッドリンクケーブル配線図

ウッディー／ドージェシリーズ・KA-5000シリーズ・アルデコラシリーズ

(ベッドリンクケーブルをポンプ本体側に接続する場合)

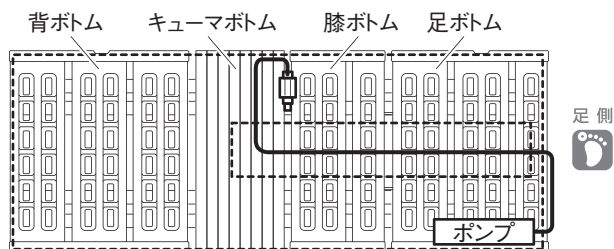
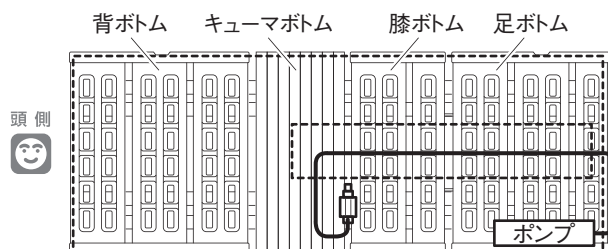
(ベッドリンクケーブルをポンプ本体と反対側に接続する場合)



カリステールシリーズ・KA-60000シリーズ・KA-85000シリーズ・メーティスシリーズ・メーティスPROシリーズ

(ベッドリンクケーブルをポンプ本体側に接続する場合)

(ベッドリンクケーブルをポンプ本体と反対側に接続する場合)



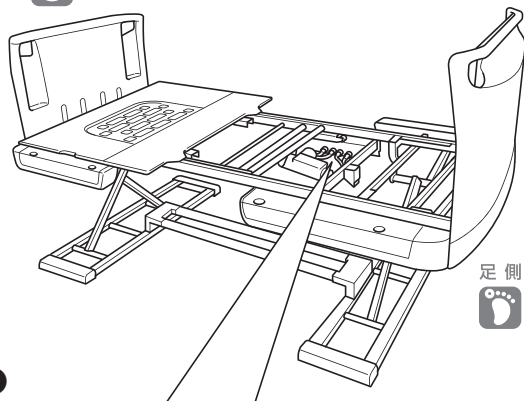
配線パターン：b

※適合するベッドは16ページの表を参照してください。



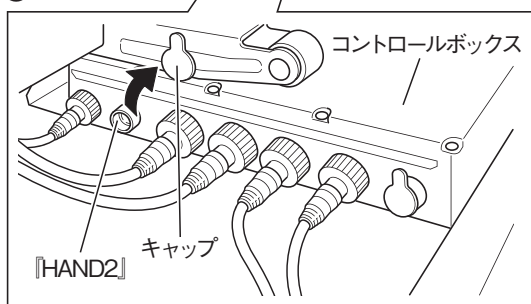
●ベッドの操作方法は、ベッドの取扱説明書をよくお読みいただき、正しく安全な取扱方法を理解してから行ってください。

頭側 ※イラストは楽匠Zシリーズで説明しています。



①ベッドの取扱説明書を参照してベッドの膝・足ボトムを取外し、ベッドの電源プラグをコンセントから抜いてください。

②

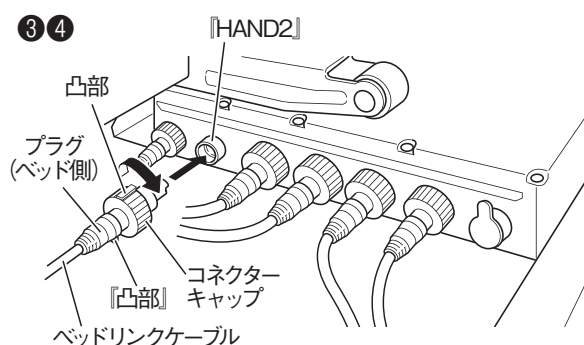


②ベッドのコントロールボックスの『HAND2』に付いているキャップを取外してください。



●コントロールボックスから取外したキャップは、紛失しないように保管してください。

③④

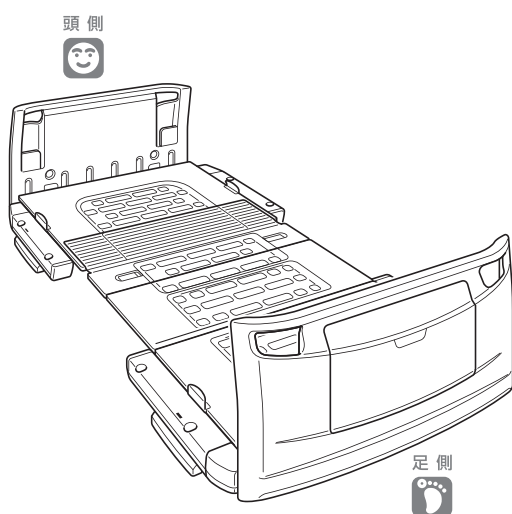


③ベッドリンクケーブルのプラグ（ベッド側）を、『凸部』を下向きにして、コントロールボックスの『HAND2』に差込んでください。

④ベッドリンクケーブルのコネクタキャップを、凸部が真上に来るように、「カチッ」と音がするまで時計回りに回して固定してください。

## 5 設置について

5



5 ベッドの取扱説明書を参照して、ベッドに膝・足ボトムを取付けてください。

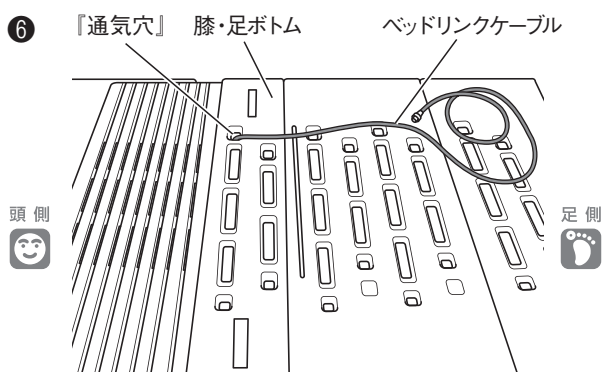


● ベッドリンクケーブルが、膝・足ボトムとベッドフレームの間にはさまれないように注意してください。

※KQ-60000シリーズ・INTIME 1000シリーズ・INTIME 2000シリーズの場合は22ページを参照してください。

### 楽匠Zシリーズ・KA-7900シリーズの場合

6

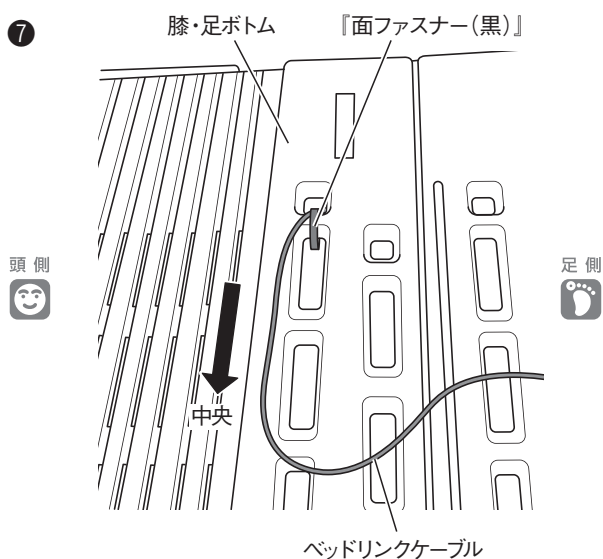


6 ベッドの膝・足ボトムの『通气穴』（図6参照）から、ベッドリンクケーブルを引きあげてください。



● ベッドリンクケーブルが、ベッドフレームに引っ掛かっていることを確認してください。

7



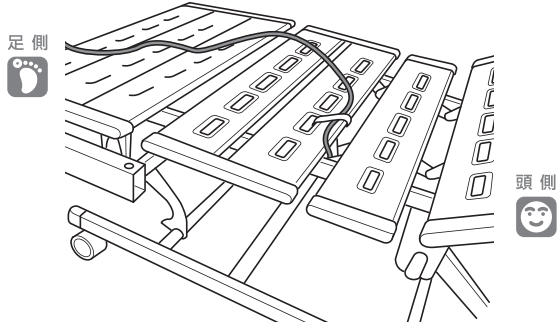
7 ベッドリンクケーブルがベッド幅方向の中央を向くように膝・足ボトムに『面ファスナー(黒)』で固定してください。

8 ベッドの電源プラグをコンセントに差込み、ベッドの各部位をあげ・さげし、ベッドリンクケーブルがベッドの可動部にはさまれないことを確認してください。確認後、ボトムをフラットにしてください。

※9は23ページを参照してください。

KQ-60000シリーズ・INTIME 1000シリーズ・INTIME 2000シリーズの場合

⑥ ※イラストは実際のベッドとは異なります。

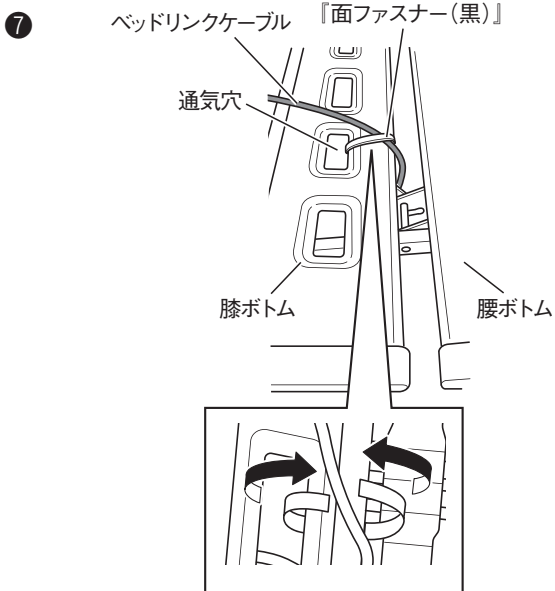


⑥ ベッドの膝角度を0°までさげ、腰ボトムと膝ボトムの間から、ベッドリンクケーブルを引きあげてください。

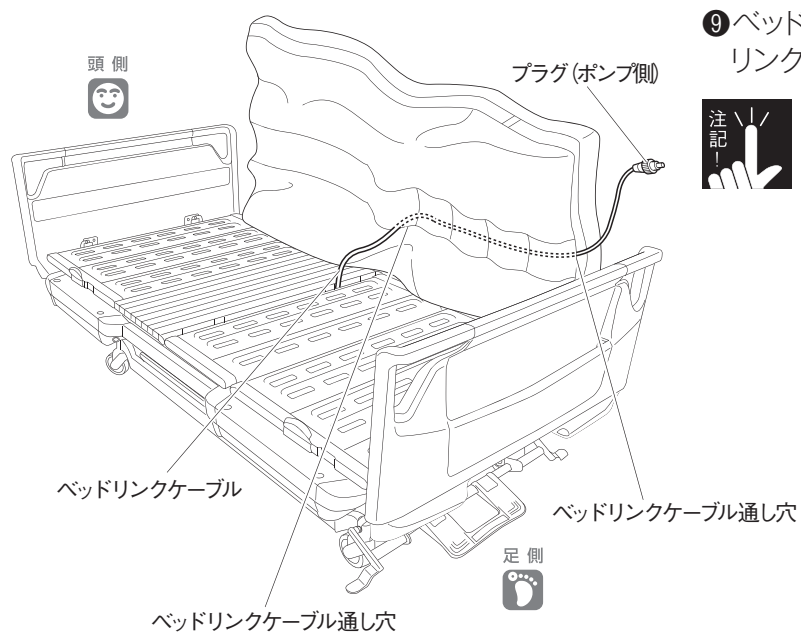
⑦ ベッドリンクケーブルがベッド幅方向の中央を向くように膝ボトムの通気穴（図⑦参照）に『面ファスナー（黒）』で固定してください。

※ベッドリンクケーブルは膝ボトムと腰ボトムとの連結部内側を通してください。

⑧ ベッドの電源プラグをコンセントに差込み、ベッドの各部位をあげ・さげし、ベッドリンクケーブルがベッドの可動部にはさまれないことを確認してください。確認後、ボトムをフラットにしてください。



## 5 設置について



⑨ ベッドリンクケーブルをマットレス本体裏面のベッドリンクケーブル通し穴に通してください。



- ベッドリンクケーブルは、ベッドリンクケーブル通し穴の左側から通してください。
- ベッドリンクケーブルの取外しは、取付方法と逆の手順で行ってください。
- マットレス本体の設置方法は、31ページを参照してください。

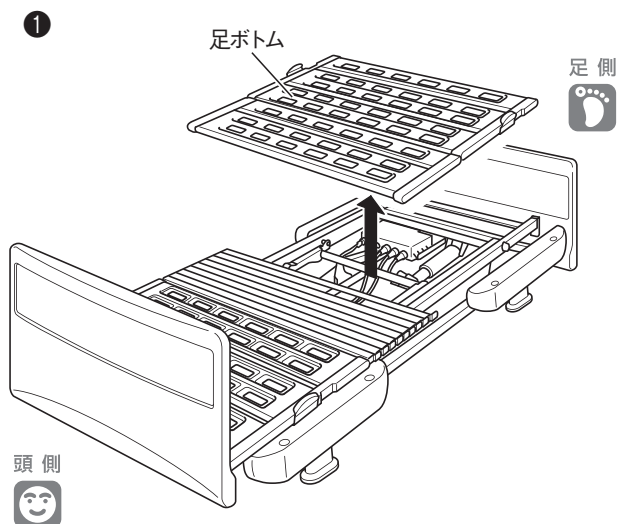


配線パターン：c

※適合するベッドは16ページの表を参照してください。



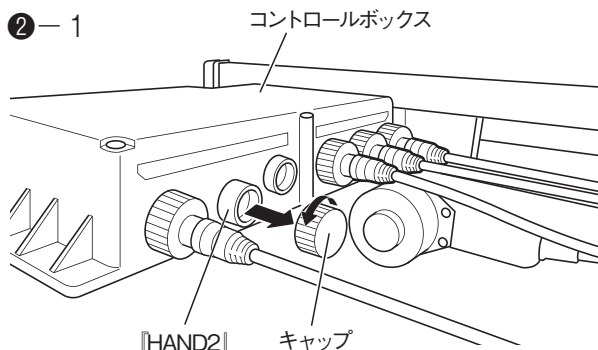
●ベッドの操作方法は、ベッドの取扱説明書をよくお読みいただき、正しく安全な取扱方法を理解してから行ってください。



①ベッドの取扱説明書を参照して、ベッドの足ボトムを取外し、ベッドの電源プラグをコンセントから抜いてください。

※ケーブルタイプ：Bタイプの場合は26ページを参照してください。

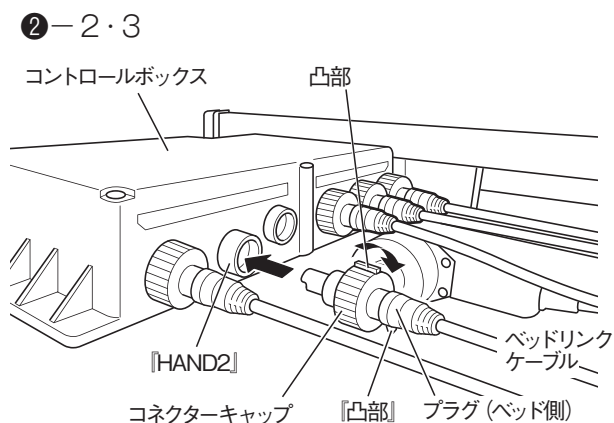
ケーブルタイプ：Aタイプのうち介護用ベッド (KQ-52\*01,KQ-53\*01) の場合



②-1 ベッドのコントロールボックスの『HAND2』に付いているキャップを取外してください。キャップを反時計回りに回して引くと、取外せます。



●コントロールボックスから取外したキャップは、紛失しないように保管してください。



②-2 ベッドリンクケーブルのプラグ (ベッド側) を、『凸部』を下向きにして、コントロールボックスの『HAND2』に差込んでください。

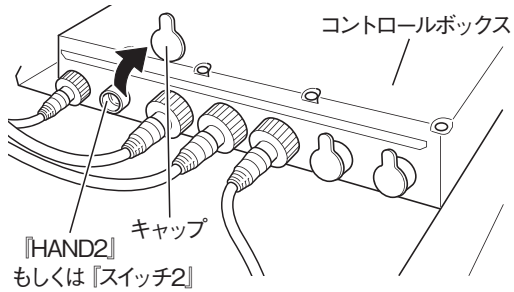
②-3 ベッドリンクケーブルのコネクタキャップを凸部が真上に来るように「カチッ」と音がするまで時計回りに回して固定してください。

※③以降は27ページを参照してください。

## 5 設置について

ケーブルタイプ：Aタイプのうちレントシリーズ・楽匠FeeZシリーズ・FeeZシリーズの場合

②-1

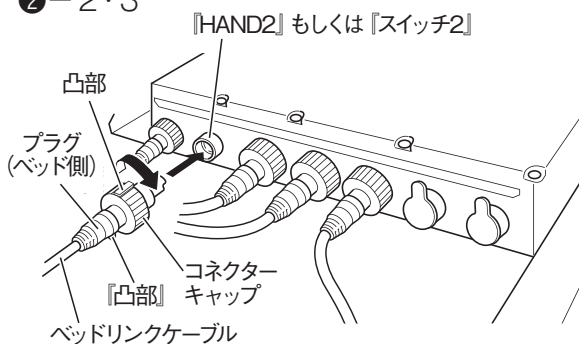


- ②-1 ベットのコントロールボックスの『HAND2』もしくは『スイッチ2』に付いているキャップを取外してください。



- コントロールボックスから取外したキャップは、紛失しないように保管してください。

②-2・3

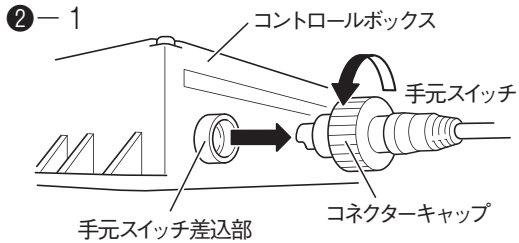


- ②-2 ベッドリンクケーブルのプラグ（ベッド側）を、『凸部』を下向きにして、コントロールボックスの『HAND2』もしくは『スイッチ2』に差込んでください。

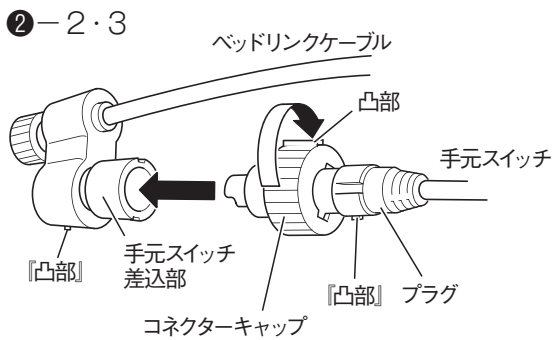
- ②-3 ベッドリンクケーブルのコネクタキャップを凸部が真上に来るように「カチッ」と音がするまで時計回りに回して固定してください。

※③以降は27ページを参照してください。

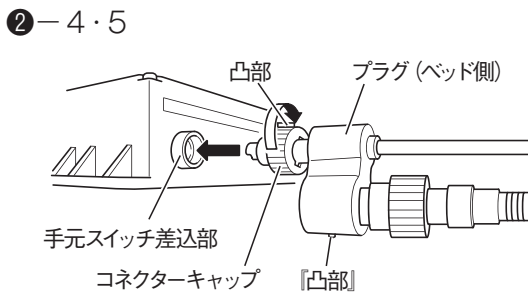
ケーブルタイプ：Bタイプの場合



- ②-1 ベッドのコントロールボックスの手元スイッチ差込部から、手元スイッチを外してください。コネクタキャップを反時計回りに回してから引くと取外せます。

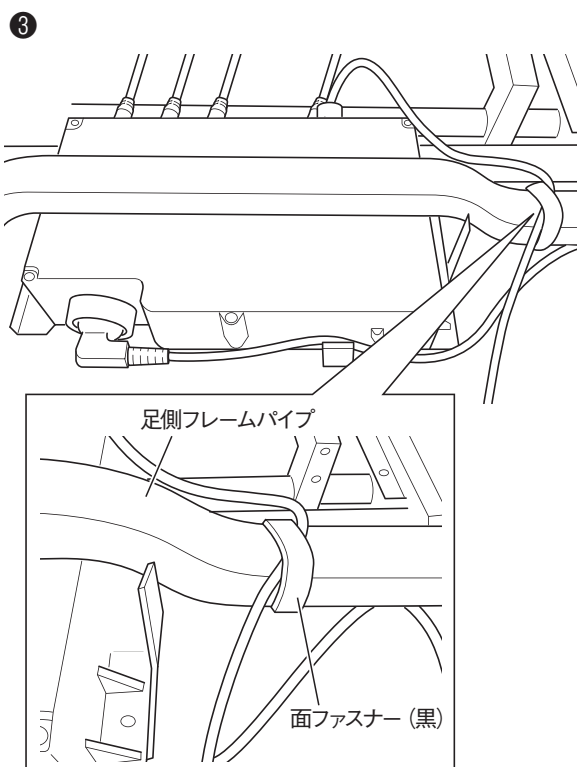


- ②-2 取外した手元スイッチのプラグの『凸部』とベッドリンクケーブルの『凸部』の向きをあわせ、手元スイッチをベッドリンクケーブルの手元スイッチ差込部に差込んでください。
- ②-3 手元スイッチのコネクタキャップを凸部が真上に来るように「カチッ」と音がするまで時計回りに回して固定してください。



- ②-4 ベッドリンクケーブルのプラグ（ベッド側）を、『凸部』を下向きにして、コントロールボックスの手元スイッチ差込部に差込んでください。
- ②-5 ベッドリンクケーブルのコネクタキャップを凸部が真上にくるように「カチッ」と音がするまで時計回りに回して固定してください。

## 5 設置について



③ ベッドリンクケーブルを左図のベッド足側フレームパイプに『面ファスナー (黒)』で固定し、ベッドリンクケーブルをベッド足側に出してください。

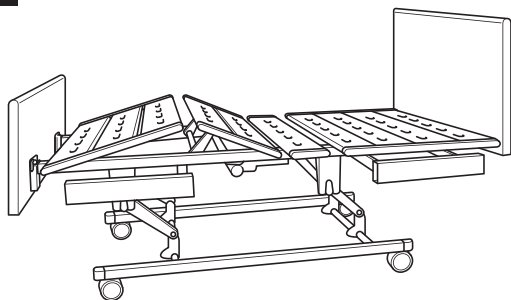
④ ベッドの足ボトムを取付けてください。

⑤ ベッドの電源プラグをコンセントに差込み、ベッドの各部位をあげ・さげし、ベッドリンクケーブルがベッドの可動部にはさまれないことを確認してください。確認後、ボトムをフラットにしてください。

※適合するベッドは16ページの表を参照してください。



●ベッドの操作方法は、ベッドの取扱説明書をよくお読みいただき、正しく安全な取扱方法を理解してから行ってください。



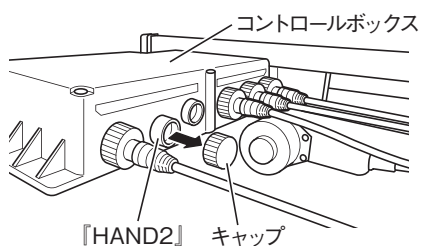
- ①ベッドの高さと膝の角度を最大まであげて、ベッドの電源プラグをコンセントから抜いてください。

※ケーブルタイプ：Bタイプの場合は29ページを参照してください。

ケーブルタイプ：Aタイプの場合

KRシリーズ (KR-8\*\*\*\*) の場合

②-1

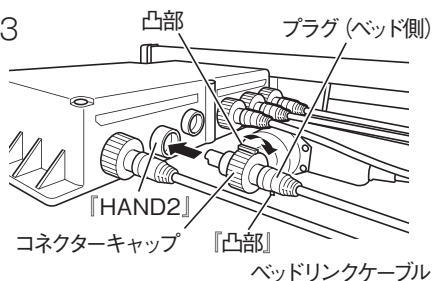


- ②-1ベッドのコントロールボックスの『HAND2』もしくは『H1』に付いているキャップを取外してください。



- コントロールボックスから取外したキャップは、紛失しないように保管してください。
- KR+シリーズは、コントロールボックスの底面に『H1』の記載があります。

②-2・3



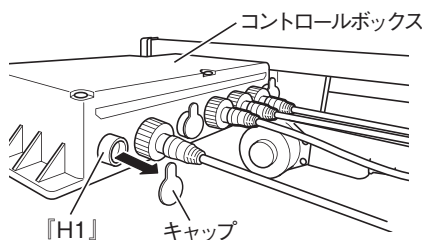
- ②-2ベッドリンクケーブルのプラグ (ベッド側) を、『凸部』を下向きにして、コントロールボックスの『HAND2』もしくは『H1』に差込んでください。

- ②-3ベッドリンクケーブルのコネクタキャップを凸部が真上に来るように「カチッ」と音がするまで時計回りに回して固定してください。

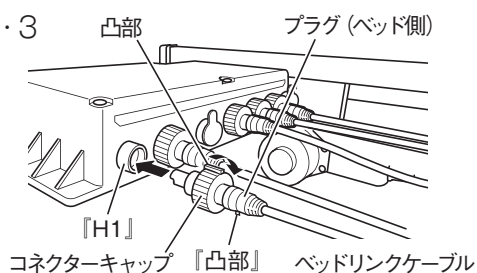
※③以降は30ページを参照してください。

KR+シリーズの場合

②-1



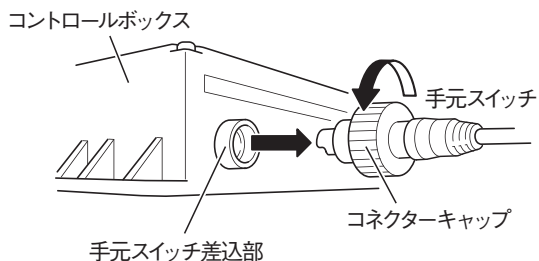
②-2・3



## 5 設置について

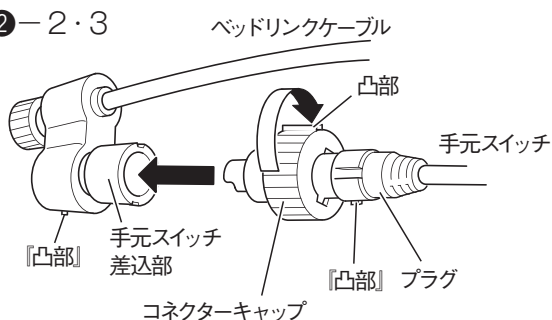
### ケーブルタイプ：Bタイプの場合

②-1



②-1 ベッドのコントロールボックスの手元スイッチ差込部から、手元スイッチを外してください。コネクターキャップを反時計回りに回してから引くと取外せます。

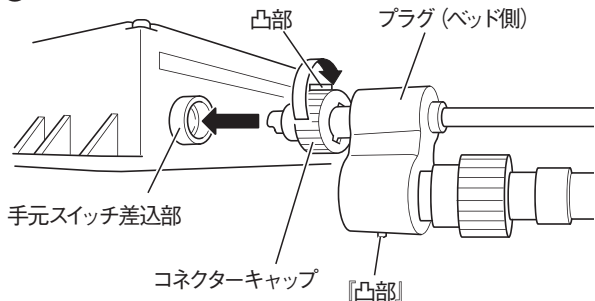
②-2・3



②-2 取外した手元スイッチのプラグの『凸部』とベッドリンクケーブルの『凸部』の向きを合わせ、手元スイッチをベッドリンクケーブルの手元スイッチ差込部に差込んでください。

②-3 手元スイッチのコネクターキャップを凸部が真上に来るように「カチッ」と音がするまで時計回りに回して固定してください。

②-4・5



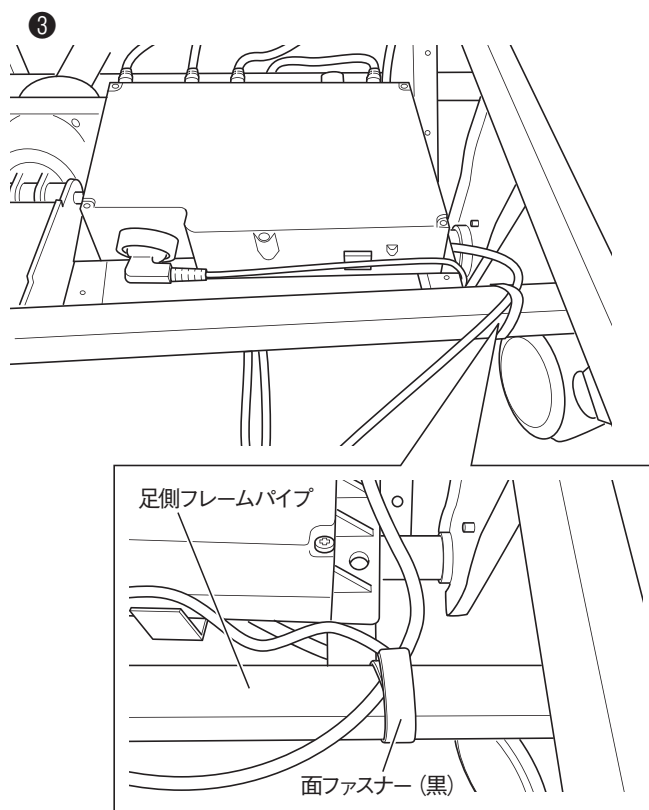
②-4 ベッドリンクケーブルのプラグ（ベッド側）を、『凸部』を下向きにして、コントロールボックスの手元スイッチ差込部に差込んでください。

②-5 ベッドリンクケーブルのコネクターキャップを凸部が真上にくるように「カチッ」と音がするまで時計回りに回して固定してください。

②-6 ベッドリンクケーブルをベッドの電源コード・手元スイッチのコードと付属の『面ファスナー（白）』でまとめてください。

※ベッドの電源コード・手元スイッチのコードが、固定されているクリップの付近で固定してください。

配線パターン：d

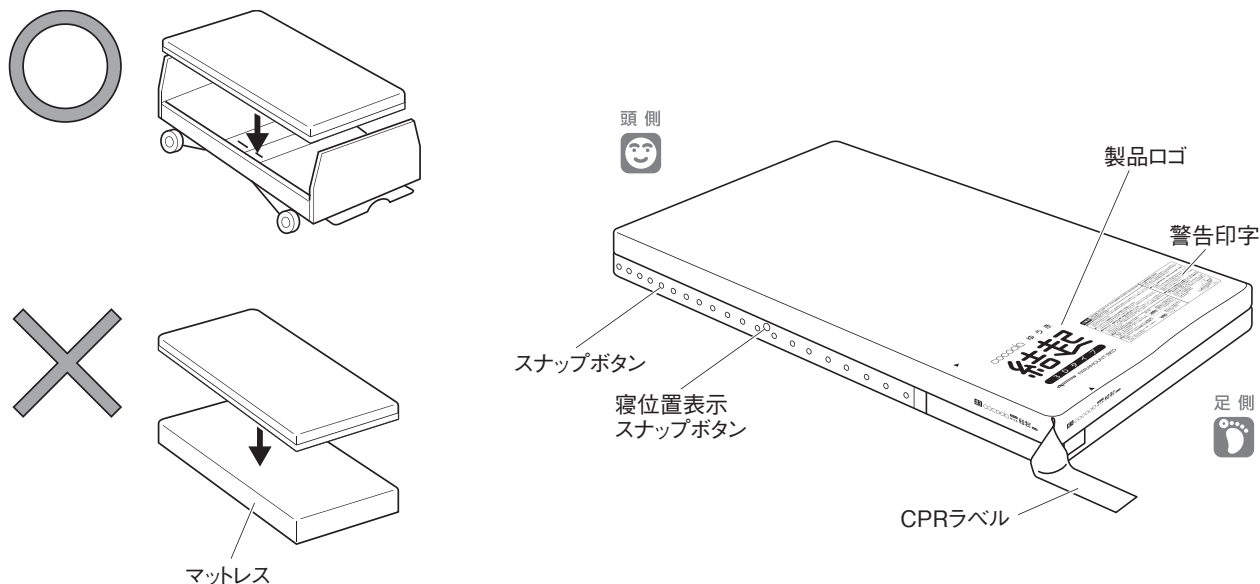


- ③ ベッドリンクケーブルを左図のベッド足側フレームパイプに『面ファスナー (黒)』で固定し、ベッドリンクケーブルをベッド足側に出してください。
- ④ ベッドの電源プラグをコンセントに差込み、ベッドの各部位をあげ・さげし、ベッドリンクケーブルがベッドの可動部にはさまれないことを確認してください。確認後、ボトムをフラットにしてください。

## 5 設置について

### 2. マットレス本体の設置

■このエアマットレスは、一般マットレスの代わりに使用する体圧分散マットレスです。ベッド上に直接敷いてお使いください。



- マットレス本体を設置する際は、ベッドのボトムをフラットな状態にして、ベッドのボトム上に障害物がないことを確認してください。
- ボトム左右にマットレス止め（小）が付いているベッドにマットレス本体を設置する際は、ボトム左右のマットレス止め（小）にスナップボタンが乗りあげないようにしてください。
- このエアマットレスには表・裏、頭側・足側があります。マットレス本体を設置する際は、必ず製品ロゴがある面を表にし、CPRラベルが使用される方の足側に来るように設置してください。



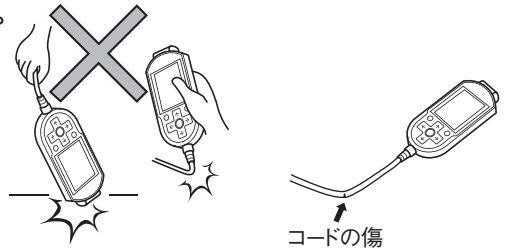
- エアマットレスはベッド上に直接設置し、エアマットレスの上にはシーツやマットレスパッド以外のものを敷かないでください。  
効果的に体圧分散できなくなるおそれがあります。また、厚みが増すと、ベッドサイドレールを乗り越えやすくなり、使用する方がベッドから転落したり、ベッドサイドレールとのすき間に身体をはさまれたりしてけがをするおそれがあります。
- 電気掛毛布などの電気機器を使用する場合は、以下の項目に注意してください。
  - ・温度を40℃以下にしてください。エアマットレスのポンプ本体が発熱し、火災のおそれがあります。また、エアマットレスの故障の原因となります。
  - ・ベッドのキャスターや可動部にコード類（電源コードなど）をはさまないように設置してください。コード類が破損し、感電・火災のおそれがあります。
  - ・ご使用になる電気機器の取扱説明書などで、安全な使用方法をご確認の上ご使用ください。
  - ・電気敷毛布など、身体の下に敷く電気機器は使用しないでください。



### 3. ポンプ本体の設置

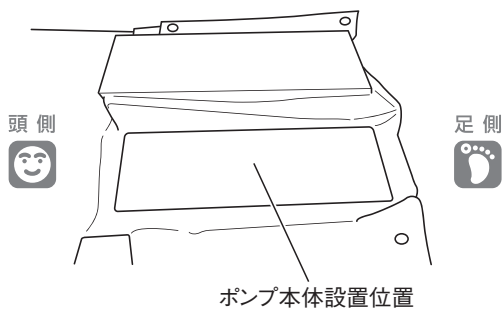


- ポンプ本体を取扱う際は、電源コードや操作パネルのコードを持たずにポンプ本体を両手でしっかり持ってください。断線により感電・火災のおそれがあります。
- 操作パネルやポンプ本体などの取扱いに注意してください。エアマットレスが誤動作してけがをしたり、故障の原因となったりします。また、ショートなどにより、感電・火災のおそれがあります。
  - ・踏みつけたり、押しつけたり、無理な力をかけたりしないでください。
  - ・ぶつけたり傷つけたりしないでください。
  - ・落としたり、コードを無理に引っ張ったりしないでください。
  - ・水をかけたり濡れた手で触ったりしないでください。
- 傷んだ操作パネルなどは修理（交換）を依頼してください。



#### ポンプ本体と操作パネルの接続および操作パネルの設置

①



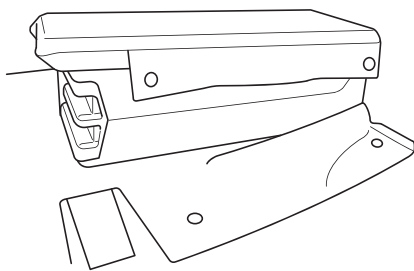
①側地（ボトムカバー）のポンプ本体設置位置を開いてください。

②ポンプ本体の天地・頭・足に注意して、ポンプ本体をポンプ本体設置位置に置いてください。

③ポンプ本体の差込口（HAND）に付いているキャップを取外してください。

④操作パネルのプラグを、凸部を下向きにして『差込口（HAND）』に差込んでください。

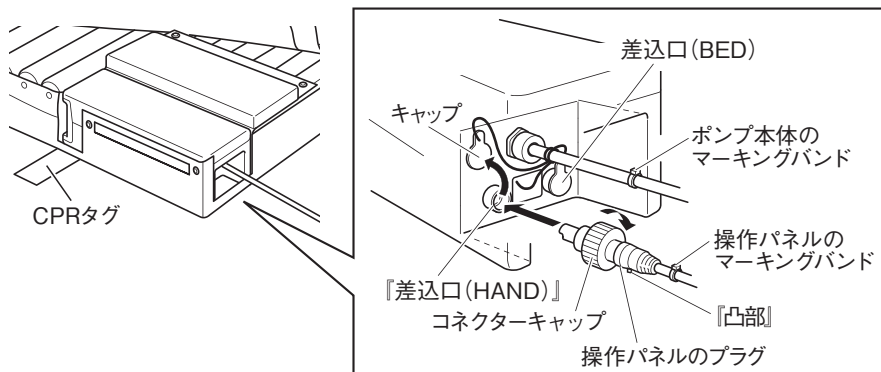
②



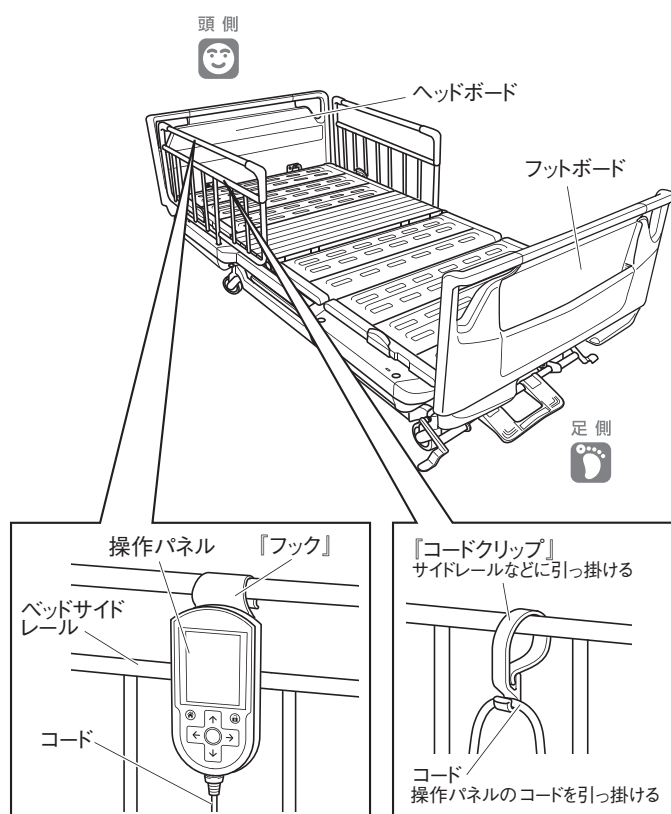
- 注記！**
- ポンプ本体のマーキングバンドの色と操作パネルのマーキングバンドの色が同じであることを確認してください。（3ページ参照）
  - 色の異なる操作パネルでは、ポンプを操作することができません。

⑤操作パネルのコネクターキャップを時計回りに回して固定してください。

③④⑤



## 5 設置について



⑥『フック』を利用して、操作パネルをベッドサイドレールやベッドのフットボード上部に、操作面をベッドの外側に向けて引っ掛けてください。



●付属の『コードクリップ』をベッドサイドレールなどに引っ掛けることで、コードがゆかに着くことを予防することができます。



けい こく  
**警告**

- 外部通信用コネクターのキャップは取外さないでください。また、ポンプ本体の差込口 (BED) のキャップは、ベッドリンクケーブルを接続する場合を除き、取外さないでください。キャップが外れていると、水分やほこりなどが入り込み、感電・故障の原因となります。
- INTIME 1000シリーズ・INTIME 2000シリーズのハリウッドスタイル (足側ボードがないベッド) で使用する場合は、ベッドサイドレール (別売) を取付け、ベッドサイドレールに操作パネルを引っ掛けてください。エアマットレスが誤動作してけがをしたり、操作パネルが故障したりする原因となります。



ちゅう い  
**注意**

- INTIME 1000シリーズ・INTIME 2000シリーズの場合は、マットレス止め (足側) とエアマットレスの間に操作パネルのケーブルをはさまないように配線してください。ケーブルが断線し、エアマットレスが故障するおそれがあります。

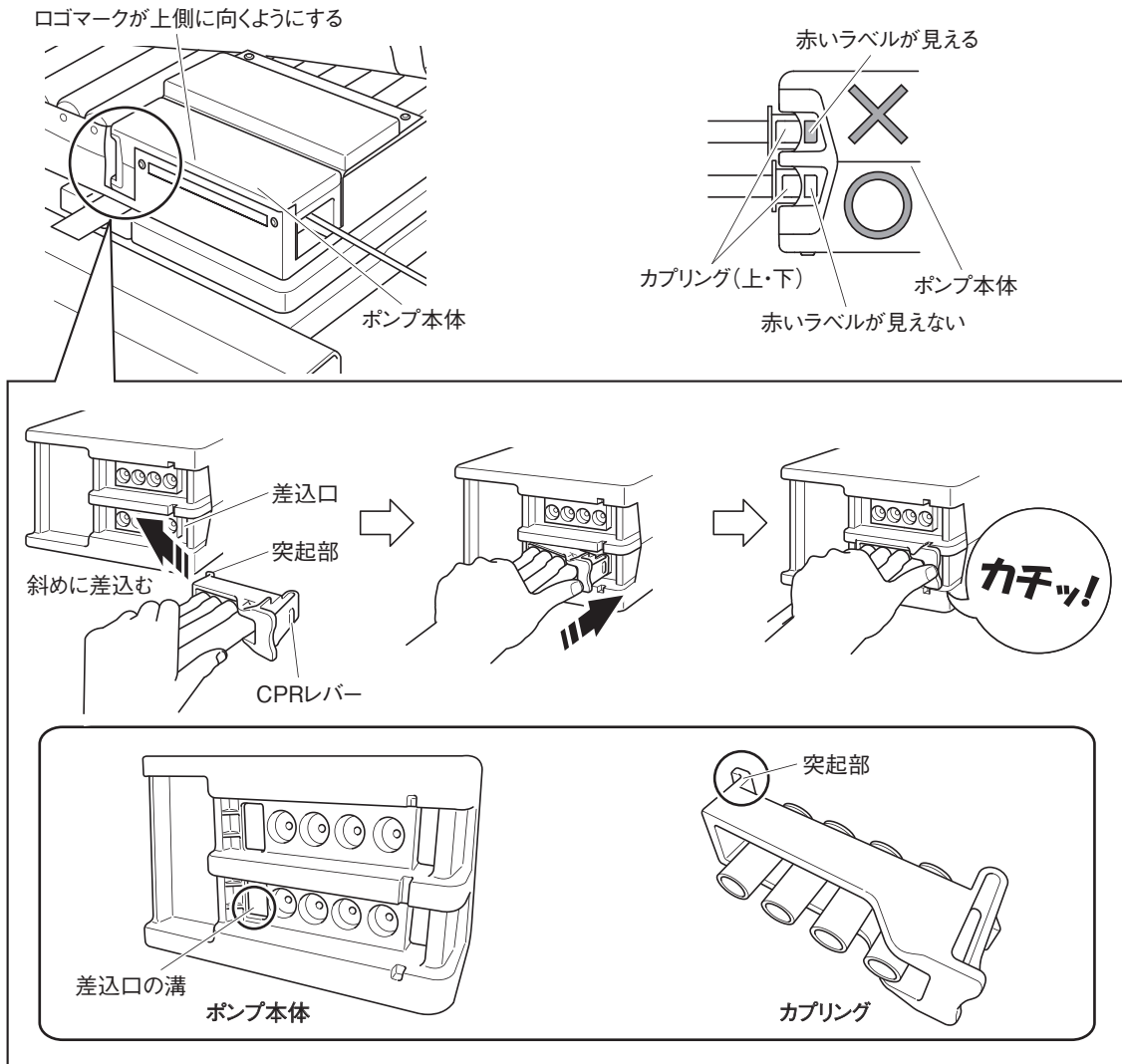
ポンプ本体とマットレス本体（カプリング）の接続



- カプリングには、上段用の「カプリング（上）」と下段用の「カプリング（下）」があります。接続する際は、下段から上段の順に差込んでください。
- 「接続する際は、カプリング（下）とカプリング差込口の色が同じであることを確認してください。異なる色同士では、カプリングが接続できません。
- CPRLレバーを差込んだ際に、下記の状態の場合は、カプリングが正しく接続されていません。カプリングの上・下を確認した後、カプリングを差込み直してください。
  - ・「カチッ」と音がしない。
  - ・側面2ヶ所の穴から赤いラベルが見えている。

① 下図のように、カプリング奥側の突起部をポンプ本体の差込口の溝に斜めに差込んだ後、手前側のCPRLレバーを「カチッ」と音がするまでしっかりと差込んでください。

② カプリングを取付けた後、側面2ヶ所の穴からカプリングに貼ってある赤いラベルが見えないことを確認してください。（下図参照）



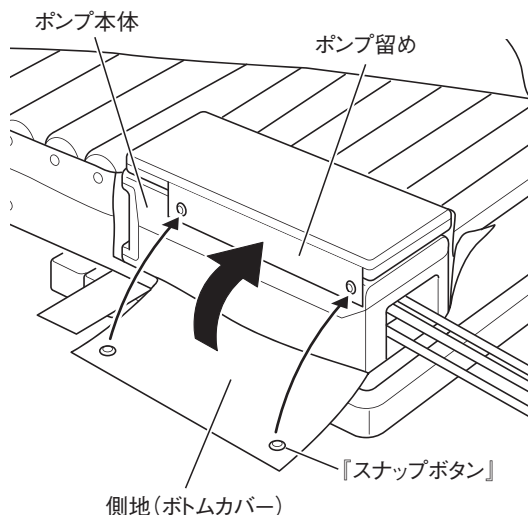
はい 警告

- ポンプ本体とカプリング（上・下）が正しく接続されていることを確認してください。確実に接続されていないと、エアマットレスに空気が供給できなくなり、効果的に体圧分散ができなくなるおそれがあります。

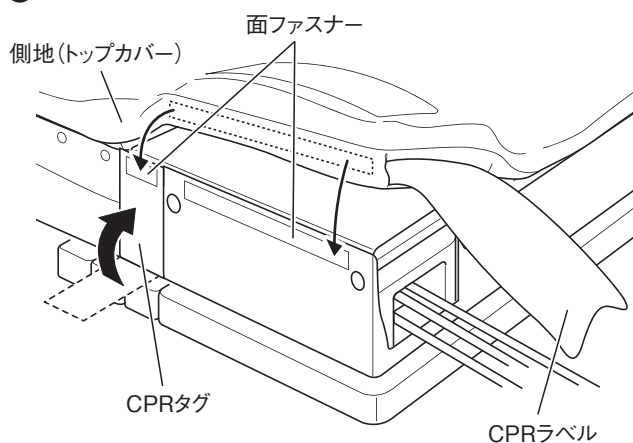
## 5 設置について

### ポンプ本体とマットレス本体（ポンプ留め）の設置

①②



③



- ①側地（ボトムカバー）のポンプ本体設置位置にポンプ本体が設置されていることを確認してください。
- ②ポンプ留めに側地（ボトムカバー）をあわせて、『スナップボタン』を2ヶ所留めてください。
- ③CPRタグを立て、側地（トップカバー）の面ファスナーを側地（ボトムカバー）とCPRタグの面ファスナーにしっかりと固定してください。



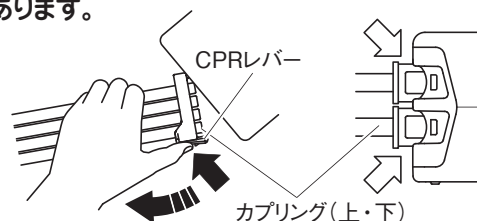
- CPRラベルがマットレス本体内部に隠れないようにしてください。
- CPRタグは、側地（トップカバー）の面ファスナーで確実に固定してください。その際、ボトムカバーの底面に巻き込まないようにしてください。
- ポンプ本体がベッドの足ボトムに直接触れないようにポンプ本体設置位置内に正しく設置してください。振動音が生じる可能性があります。

### 警告

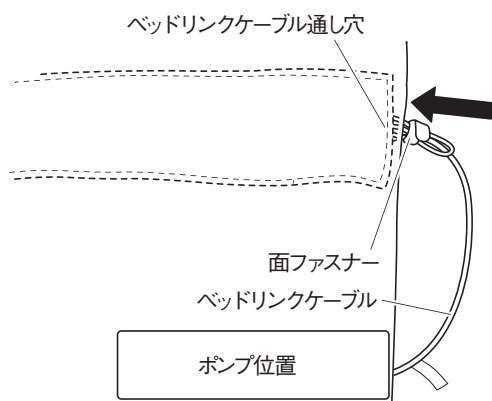
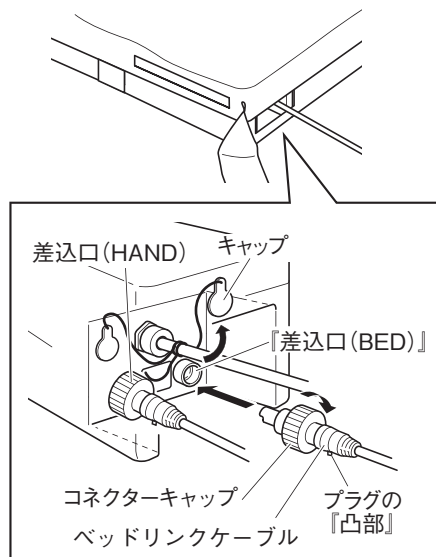
- ポンプ本体はポンプ留めのスナップボタンで確実に留めて、ポンプ本体設置位置内に固定してください。固定が不十分だとポンプ本体が落下してけがをしたり、破損・変形したりするおそれがあります。また、破損によりショートして感電・火災のおそれがあります。
- CPRタグは側地（トップカバー）の面ファスナーで固定してください。CPRタグを固定しないと、カプリングに力が加わり、外れるおそれがあります。

### 注意

- エアマットレスを移動する際は、ポンプ本体を外してください。ポンプ本体が落下して、ポンプ本体が破損・変形するおそれがあります。
- ポンプ本体をマットレス本体から取外すためにカプリングを外す際は、右図のようにCPRレバーを押しながらカプリングを引き抜いてください。無理に引っ張ると、カプリングが破損する原因となります。
- 保管する際は、ポンプ本体をマットレス本体から外して保管してください。接続状態で保管すると、ポンプ本体・マットレス本体の破損の原因となります。（71～72ページ参照）



## ベッドリンクケーブルとポンプ本体の接続（ベッドリンク機能を使用する場合のみ）



※イラストは真上から見た状態です。  
 ※ベッドの膝角度を最大まであげてください。

- ① ポンプ本体の『差込口 (BED)』に付いているキャップを外してください。
- ② ベッドリンクケーブルのプラグ（ポンプ側）を、『凸部』を下向きにして差込口 (BED) に差込んでください。
- ③ ベッドリンクケーブルのコネクタキャップを時計回りに回して固定してください。（左図参照）
- ④ ベッドの膝角度を最大まであげ、ベッドリンクケーブルのたるみをベッドリンクケーブルに付いている面ファスナーで束ねて、マットレス本体の裏側のベッドリンクケーブル通し穴に入れてください。
- ⑤ ベッドの各部位を操作して、ベッドリンクケーブルがベッドの可動部にはさまれないこと、張りすぎていることを確認してください。



● ベッドリンクケーブルを外す際は、接続方法と逆の手順で行ってください。

### 注意

- ベッドリンクケーブルのたるみは、ベッドリンクケーブルに付いている面ファスナーで束ねてください。たるんでいるとベッドリンクケーブルがベッドの可動部などにはさまれて断線し、エアマットレスが故障するおそれがあります。なお、カリストエールシリーズ・メーティスシリーズ・ウッディー／ドージェシリーズ・KA-5000シリーズ・アルデコラシリーズ・メーティスPROシリーズの場合は、ベッド足側のサイドレール格納ホルダーにベッドサイドレールを格納する際にベッドリンクケーブルをはさみ込んだり引っ掛けたりしないように注意してください。
- INTIME 1000シリーズ・INTIME 2000シリーズの場合は、マットレス止め（足側）とエアマットレスの間に、ベッドリンクケーブルをはさまないように配線してください。ケーブルが断線し、エアマットレスが故障するおそれがあります。

## 5 設置について

### 4. 電源コードの配線と接続



- 電源コードは、エアマットレスへの乗り降りやベッドサイドテーブルなどを使用しない側に配線してください。電源コードに足を引っ掛けて転倒するおそれがあります。また、電源コードの破損などにより、感電・火災のおそれがあります。
- 電源コードは正しく配線してください。間違った配線をする、手・足などが引っ掛かりけがをするおそれがあります。また、電源コードがベッドの可動部にはさまれて断線し、感電・火災のおそれがあります。
- 高さ調節・膝あげ機能付きのベッドの場合は、高さ・膝を最大まであげた状態で配線してください。あげた状態で配線しないと、使用中に高さ・膝をあげた際に電源コードが引っ張られて断線し、火災のおそれがあります。
- INTIME 1000シリーズ・INTIME 2000シリーズの場合、マットレス止め（足側）とエアマットレスの間に、電源コードをはさまないように配線してください。電源コードが断線し、感電・火災のおそれがあります。

■ベッドの高さと膝角度を最大まであげてください。

■ポンプ本体と左右反対側にコンセントがある場合、エアマットレス足側の電源コードガイド（面ファスナー）で電源コードをくるんでください。（39ページの「台車がないベッドの場合（楽匠Zシリーズ・KA-7900シリーズ）」を除く）

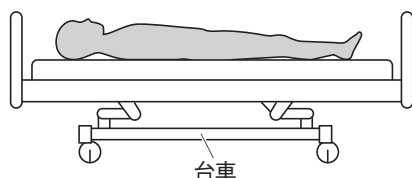
#### 4-1 ベッドの足側にコンセントがある場合

■電源コードをコンセントの位置により、下記のように配線してください。



#### 4-2 ベッドの頭側にコンセントがある場合

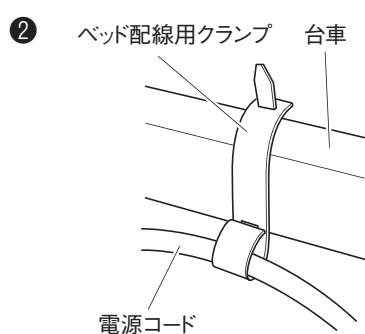
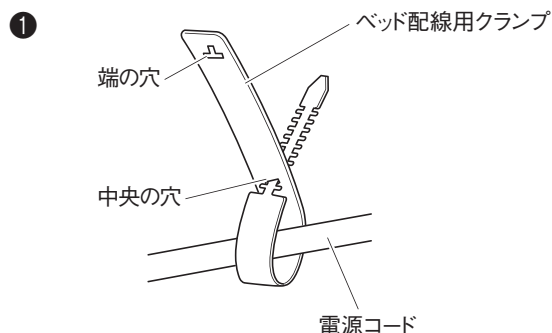
台車があるベッドの場合<1>（楽匠Sシリーズ，楽匠FeeZシリーズ，FeeZシリーズ以外）



■電源コードをコンセントの位置により、下記のように配線し、付属のベッド配線用クランプで、ベッドの台車に固定してください。（38ページ参照）



### ベッド配線用クランプの取付かた



① 電源コードを巻き込みながら、ベッド配線用クランプ中央の穴にベッド配線用クランプ先端部を差込んで輪を作ってください。

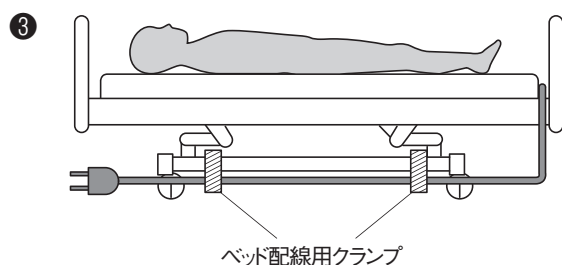
② ベッド配線用クランプの余った部分をベッドの台車に巻きつけ、ベッド配線用クランプ先端部をベッド配線用クランプ端の穴に差込んで固定してください。



● 取付の際、電源コードを通しての輪が台車の外側側面に来るようにしてください。

### 警告

- 2つのベッド配線用クランプは図③を参照し、できるだけ離れた位置でたるみなく取付けてください。
  - ・ 近い位置で固定すると電源コードがたるみ、足を引っ掛けて転倒しけがをするおそれがあります。また、ベッドサイドテーブルなどの脚が引っ掛かり電源コードが破損し、感電・火災のおそれがあります。
  - ・ ベッド配線用クランプが破損する原因となります。
- 電源コードを無理に引っ張ったり、引っ張った状態で固定したりしないでください。電源コードが破損し、感電・火災のおそれがあります。



③ 固定後、ベッド配線用クランプが左右にずれないこと、電源コードが無理に引っ張られていないことを確認してください。締付けがゆるい場合は、ベッド配線用クランプ端部を再度締付け、確実に固定してください。

※ 取外しかたは、逆の手順で行ってください。

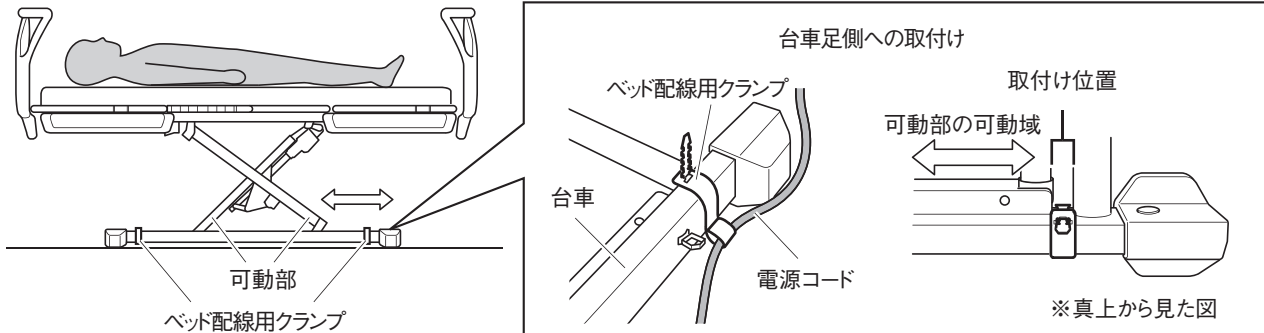
④ ベッドの高さと膝角度を、使用する適切な位置までさげてください。

## 5 設置について

### 台車があるベッドの場合<2> (楽匠Sシリーズ, 楽匠FeeZシリーズ, FeeZシリーズ)

- ①電源コードをコンセントの位置により37ページの図のように配線し、付属のベッド配線用クランプで下図2ヶ所に取り付けてください。

※ベッド配線用クランプの取付方法は、38ページの【ベッド配線用クランプの取付かた】を参照してください。



ベッド配線用クランプは台車の端部に設置します。足側に取り付ける際は、右図に示す取付け位置に取り付けてください。

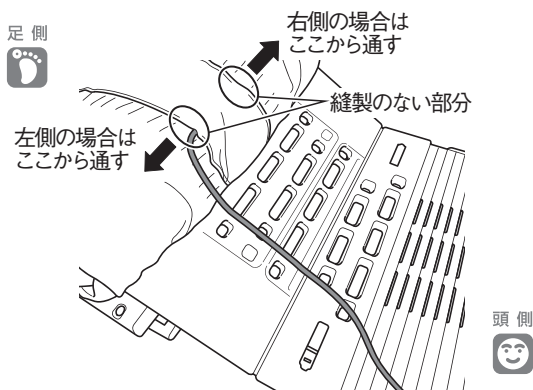
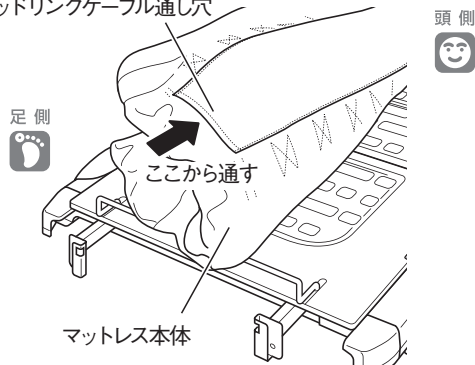


- ベッド配線用クランプは、ベッド高さ調節時にベッドの可動部が、接触しない位置に取り付けてください。

- ②ベッドの高さをあげ・さげし、電源コードがベッドの可動部に接触しないこと、張りすぎていないことを確認してください。確認後、ベッドの高さと膝角度を使用する適切な位置までさげてください。

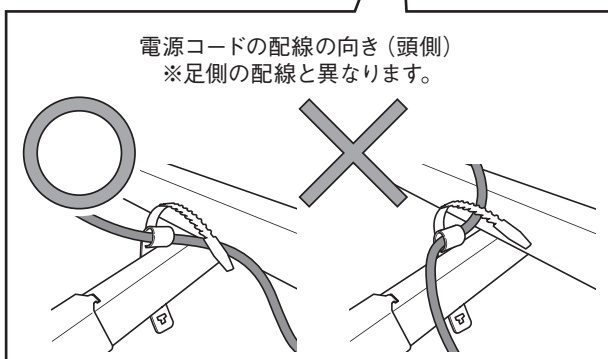
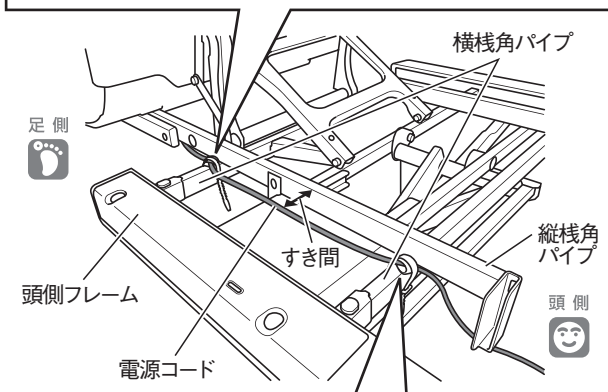
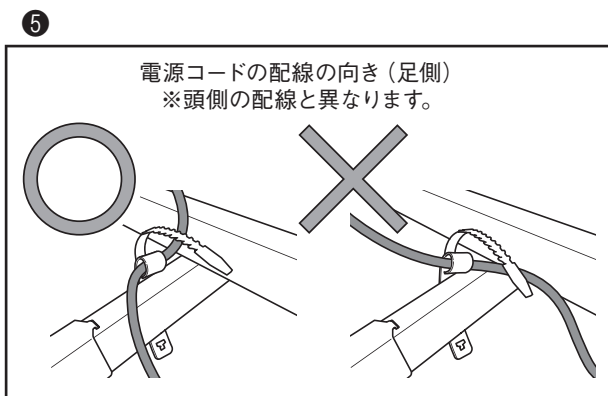
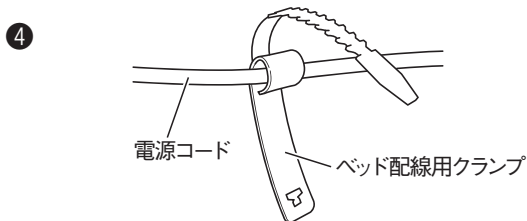
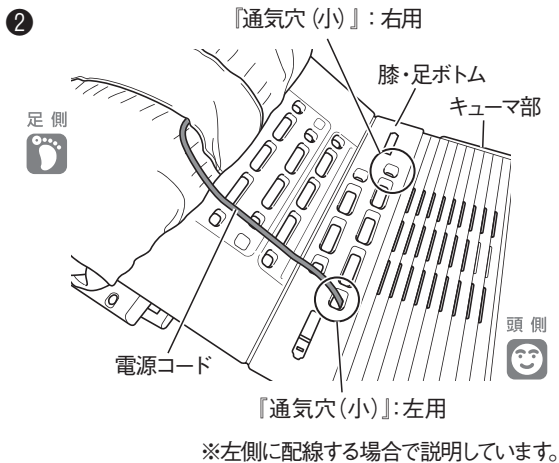
### 台車がないベッドの場合 (楽匠Zシリーズ・KA-7900シリーズ)

- ① ベッドリンクケーブル通し穴



- ①電源コードをマットレス本体裏面にあるベッドリンクケーブル通し穴の足側から通し、中央付近の縫製されていない部分(右・左あり)から出してください。  
※電源コードは配線位置(コンセントに近い位置)により、右または左から出してください。



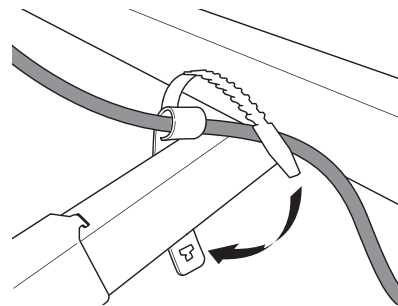


- ②電源コードを配線する側(右・左)により、膝・足ボトムの最もキューマ部側の『通気穴(小)』の左用または右用に電源コードを通してから、マットレス本体をボトム上面に置いてください。

## 警告

- 電源コードは、最もキューマ部側の『通気穴(小)』を通してください。最もキューマ部側の通気穴(小)以外に通すと、ベッド操作などの際に電源コードが引っ張られて破損し、感電・火災のおそれがあります。

- ③背ボトムを最大まであげてください。
- ④電源コードを巻き込みながら、ベッド配線用クランプ中央の穴にベッド配線用クランプ先端部を差込んで輪を作ってください。
- ⑤電源コードを頭側フレーム横棧角パイプの上を通し、頭側フレームの横棧角パイプに付属のベッド配線用クランプで固定してください。(2ヶ所)



- 電源コードの配線の向きに注意し、縦棧角パイプとのすき間ができるように固定してください。
- ベッド配線用クランプが、ボトムに接触しないようにしてください。

## 警告

- 縦棧角パイプとのすき間ができないように電源コードを配線すると、縦棧角パイプの下に電源コードが挟まれて破損し、感電・火災のおそれがあります。

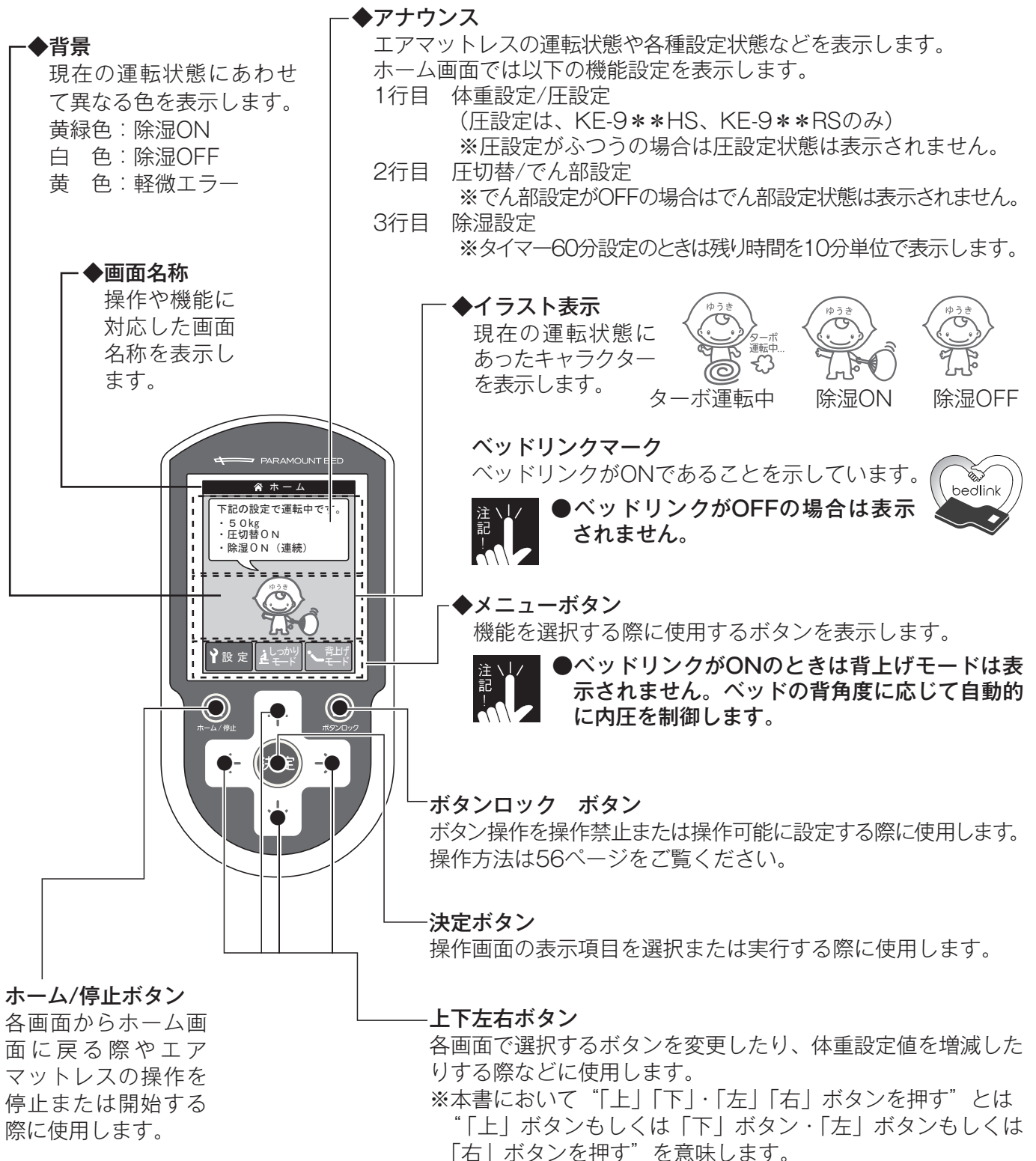
- ⑥ベッドの各部位を操作して、電源コードがベッドの可動部にはさまれないこと、張りすぎないことを確認してください。確認後、高さと背・膝角度を使用する適切な位置までさげてください。

# 6 使用方法

## 1.操作パネルの名称と機能

■操作パネルでエアマットレスの機能を設定できます。操作パネルの上部にはエアマットレスの運転状態や各種設定状態などを表示する画面が、下部にはエアマットレスの運転状態や各種設定を確認・変更するための各操作ボタンがあります。

※下図は画面例としてホーム画面を表示しています。画面内の各領域名称には◆マークを付け、その領域で表示する内容を説明しています。



## 2. 使用開始前の操作



- 操作パネルの取扱いに注意してください。操作パネルが破損して、ショートなどにより感電・火災のおそれがあります。また、故障の原因となります。
  - ・踏みつけたり、押しつけたり、無理な力をかけたりしないでください。
  - ・ぶつけたり、傷つけたりしないでください。
  - ・落としたり、コードを無理に引っ張ったりしないでください。
  - ・水をかけたり濡れた手で触ったりしないでください。
- 傷んだ操作パネルは修理（交換）を依頼してください。
- 使用する方の体重にあわせて体重を設定してください。体重の設定が異なると効果的に体圧を分散できず、床ずれが発生するおそれがあります。



- 操作パネルが故障した際は直ちに使用を中止し、コンセントから電源プラグを抜いて、販売店またはここちあセンター（76ページ参照）まで連絡し、操作パネルを交換してください。
- 操作パネルの表面には、透明のシートが貼ってあります。長期間使用すると、シートが伸びて気泡が入ることがあります。気になる場合は、シートをはがしてご使用ください。
- 各操作の後、取扱説明書に記載されている画面が表示されない場合は、正しく操作が完了していません。再度操作してください。

### 体重設定画面



### 【体重設定】

- ①エアマットレスの電源プラグをコンセントに差込んでください。
  - ・画面に社名ロゴが表示された後、体重設定画面が表示されます。
- ②画面の体重が使用する方の体重にあうように、「上」「下」ボタンを押してください。
  - ※体重は30~138kgまで1kg毎に設定できます。
  - ※1秒以上「上」「下」ボタンを押し続けることで体重の増減速度を速めることができます。
- ③決定ボタンを押してください。
  - ・体重設定が完了し、ホーム画面が表示されます。



- 決定ボタンを押さないと、体重設定は変更されません。
- ②③の操作を行わないと、前回の設定もしくは初期状態（50kg）の体重設定で空気が供給されます。

### ■空気注入完了時間

電源プラグをコンセントに差込み、しばらくすると自動的にエアセルに空気が入ります。

- ・初期設定状態の場合：15分

### 【ベッドリンクケーブル接続時の操作方法】

(16ページのベッドリンクケーブル適合表のケーブル品番Bタイプ使用のベッドのみ)

- ベッドリンクケーブルを接続した場合、左図のアナウンスが表示されますので、ベッドの手元スイッチで背角度を操作してください。
  - ※背角度を操作すると自動的に画面が切替わり、ベッドリンクマークが表示されます。

ベッドリンクがOFFになっています。ベッドの手元スイッチで背角度を操作した後、画面にベッドリンクマークが表示されることを確認してください。

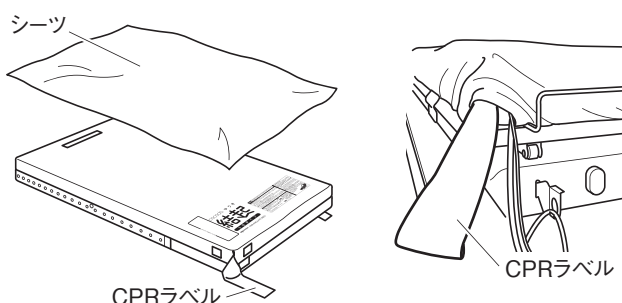
## 6 使用方法

### 3. シーツのかけかた

■エアマットレスが膨らんだ後、シーツやマットレスパッドをかけてください。



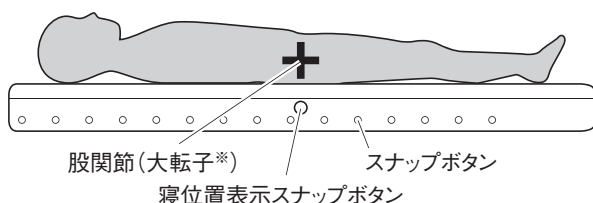
- 電源コードをポンプ本体と左右反対側に配線する場合は、電源コードガイド（面ファスナー）を用いて電源コードを固定してからシーツで覆ってください。また、ベッドリンクケーブルを配線した場合、ベッドリンクケーブルもシーツで覆ってください。ベッドサイドレールを足側に格納している際に引っ掛かり、断線して感電・火災のおそれがあります。
- CPRラベルはシーツで覆わないでください。緊急時に迅速なCPR機能の使用ができなくなるおそれがあります。（CPR機能については57ページを参照してください）
- ベッド用グリップやベッドサイドレールを使用する際は、CPRラベルをベッド用グリップやベッドサイドレールのおもて（外側）に出してください。緊急時に迅速なCPR機能の使用ができなくなるおそれがあります。



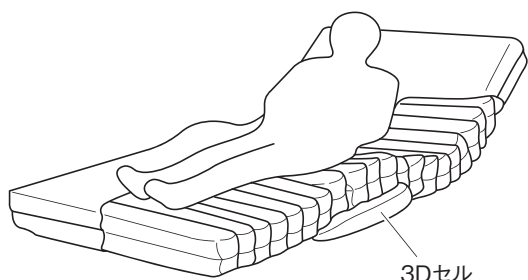
- 汗を多くかけられる方が使用する場合は、空調管理を十分に行うとともに、必要に応じて体位変換を行ってください。また、シーツやマットレスパッドなどの洗濯・交換およびエアマットレスの日常のお手入れを頻繁に行ってください。

### 4. 寝位置のあわせかた

#### 寝位置表示スナップボタン



※大転子…足の付け根、大腿骨上方外側にある大きな突起



■エアマットレスの体圧分散効果などを十分に発揮させるため、ご使用になるときは使用される方を以下の位置にあわせてください。

- ・エアマットレス側面にある寝位置表示スナップボタンが、使用される方の股関節（大転子）にあうようにしてください。
- ※寝位置表示スナップボタンは他のスナップボタンよりも大きい凸形状としていますので、シーツをかけて使用している場合も、触感で確認することができます。



- 3D機能使用時はマットレス幅方向の中央に寝てください。
- ・3Dセルの上に乗ると効果的に体圧分散できないだけでなく、3Dセルとベッドサイドレールなどのすき間にはさまれてけがをしたり、圧迫により窒息したりするおそれがあります。
- ・3Dセルの上に乗ると相対的にベッドサイドレールが低くなり、ベッドサイドレールを乗り越えやすくなりますので、注意してください。

## 5. 各機能の操作方法

■操作パネルを用いて、エアマットレスの各機能（11～13ページ参照）の設定を変更できます。



- 変更できる機能は、お使いのエアマットレスによって異なります。（14ページ参照）
- 各操作の後、取扱説明書に記載されている画面が表示されない場合は、正しく操作が完了していません。再度操作してください。

### ホーム画面の操作方法

ホーム画面のメニューボタンに、「設定」「しっかりモード」および「背上げモード」（ベッドリンクOFFの場合のみ）のボタンが表示されます。

「設定」ボタンから設定画面に切替わり、各機能の設定が変更できます。「しっかりモード」および「背上げモード」ボタンから、選択した各モードに切替わります。

ホーム画面での表示ボタン	設定画面で設定可能な機能	ボタン表示例	機能説明の記載ページ	操作方法の記載ページ
設定	a) 体重設定	体重設定 50 kg →	11	42・46
	b) 圧設定（KE-9**HS/RSのみ）	圧設定 ふつう →	11	47
	c) 圧切替機能	圧切替設定 ON →	11	47
	d) 除湿機能	除湿設定 連続 →	13	48
	e) でん部設定	でん部設定 OFF →	—	48～49
	f) ターボ運転	ターボ運転 ON →	12	50
	g) 操作時明るさ設定	操作時明るさ ふつう →	13	50
	h) 待機時明るさ設定	待機時明るさ ふつう →	13	51
	i) 操作音設定	操作音 ON →	13	51
	j) 設定リセット	設定リセット →	13	52
	k) バージョン情報	バージョン情報 →	13	52

ホーム画面での表示ボタン	ボタン表示	機能説明の記載ページ	操作方法の記載ページ
しっかりモード		11	53
背上げモード（ベッドリンクOFFの場合のみ）		11	54～55

## 6 使用方法

### (1) 設定画面への切替方法



- ① ホーム画面メニューボタン内の「設定」ボタンが青色になるように「左」「右」ボタンを押してください。
- ② 「決定」ボタンを押してください。
  - ・ 設定画面に変わり、各機能のメニューボタンが表示されます。


### 設定画面

**アナウンス**  
青色表示された設定ボタンの機能や設定変更内容の説明を表示します。

**設定ボタン**  
以下の設定ボタンが表示されます。  
a) 体重設定  
b) 圧設定 (KE-9\*\*HS/RSのみ)  
c) 圧切替設定  
d) 除湿設定  
e) でん部設定  
f) ターボ運転  
g) 操作時明るさ  
h) 待機時明るさ  
i) 操作音  
j) 設定リセット  
k) バージョン情報

**背景**  
現在の運転状態にあわせて異なる色を表示します。  
黄緑色：除湿ON  
白 色：除湿OFF  
黄 色：軽微エラー

## (2) 各機能の設定変更方法



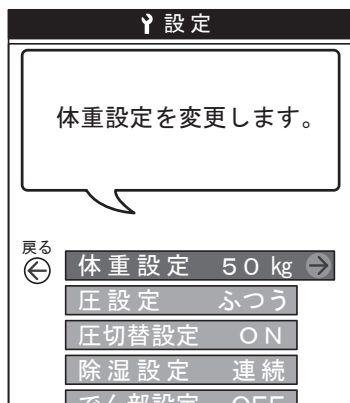
けい  
警  
こく  
告

●エアマットレスの各機能の設定変更は、11～14ページに記載している各機能の説明をお読みにになり、ご理解されたうえで行ってください。

- ・各機能の設定は医師や看護師、介護相談員などの専門家にご相談のうえ、使用する方の状態にあわせて調整してください。
- ・不適切な状態に設定すると、効果的に体圧が分散できず床ずれが発生したり、期待する効果がでず、使用する方の健康に影響をおよぼしたりするおそれがあります。

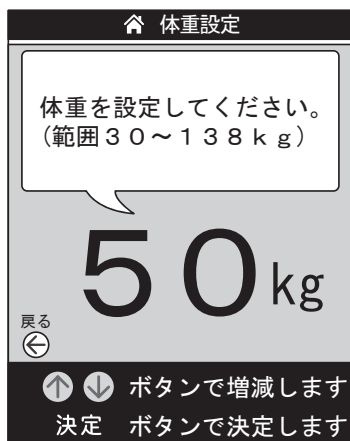
- 注記!**
- 機種別エアセル内圧調整機能やしっかりモード、背あげモード時に併用できる機能などは14ページを参照してください。
  - 各設定画面で変更するボタンを選択しても、決定ボタンを押さないと、設定の変更は完了しません。  
※設定変更後は、設定画面の各ボタンに変更が反映されたことを確認してください。

### a) 体重設定



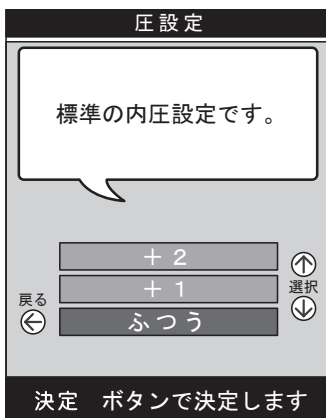
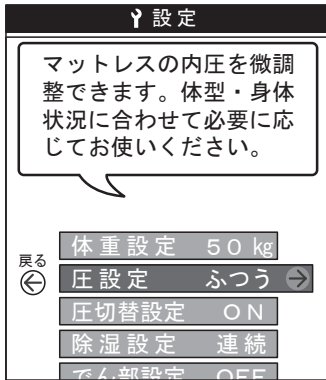
●設定画面から設定を変更してください。

- ①設定ボタンの「体重設定」が青色表示されるよう、「上」「下」ボタンを押してください。
- ②「決定」もしくは「右」ボタンを押してください。  
・体重設定画面が開き、現在の設定体重が表示されます。
- ③画面の体重が使用する方の体重にあうように、「上」「下」ボタンを押してください。  
※体重は30～138kgまで1kg毎に設定できます。  
※「上」「下」ボタンを1秒以上押し続けることで体重の増減速度を速めることができます。
- ④「決定」ボタンを押してください。  
・体重設定が完了し、設定画面に戻ります。  
※「決定」ボタンを押さずに、「左」ボタンを押すと設定を変更せず設定画面に戻ります。  
※「決定」ボタンを押さずに「ホーム/停止」ボタンを押したり、操作パネル無操作状態が5分間続いたりすると設定を変更せずホーム画面に戻ります。



## 6 使用方法

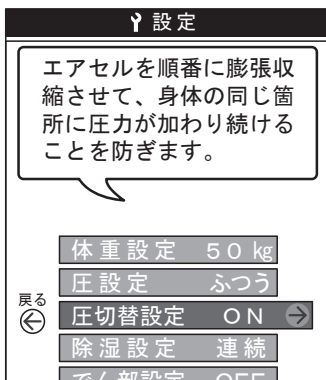
### b) 圧設定 (KE-9\*\*HS/RSのみ)



●設定画面から設定を変更してください。

- ①設定ボタンの「圧設定」が青色表示されるよう、「上」「下」ボタンを押してください。
- ②「決定」もしくは「右」ボタンを押してください。  
・圧設定画面が開きます。
- ③設定したい圧設定のボタンが青色表示されるよう、「上」「下」ボタンを押してください。
- ④「決定」ボタンを押してください。  
・圧設定の変更が完了し、設定画面に戻ります。  
※「決定」ボタンを押さずに、「左」ボタンを押すと設定を変更せず設定画面に戻ります。  
※「決定」ボタンを押さずに「ホーム/停止」ボタンを押したり、操作パネル無操作状態が5分間続いたりすると設定を変更せずホーム画面に戻ります。

### c) 圧切替設定

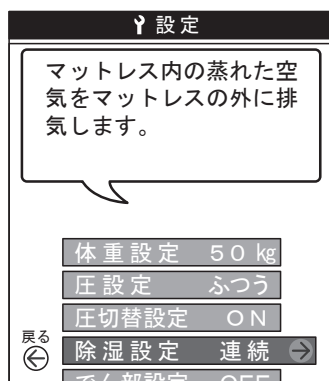


●設定画面から設定を変更してください。

- ①設定ボタンの「圧切替設定」が青色表示されるよう、「上」「下」ボタンを押してください。
- ②「決定」もしくは「右」ボタンを押してください。  
・圧切替設定画面が開きます。
- ③設定したい圧切替設定のボタンが青色表示されるよう、「上」「下」ボタンを押してください。
- ④「決定」ボタンを押してください。  
・圧切替設定の変更が完了し、設定画面に戻ります。  
※「決定」ボタンを押さずに、「左」ボタンを押すと設定を変更せず設定画面に戻ります。  
※「決定」ボタンを押さずに「ホーム/停止」ボタンを押したり、操作パネル無操作状態が5分間続いたりすると設定を変更せずホーム画面に戻ります。



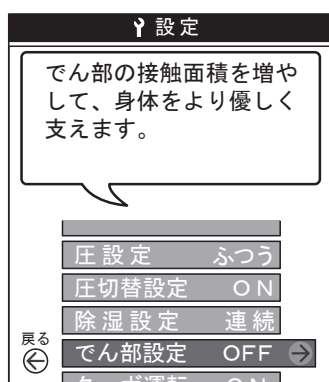
## d) 除湿設定



●設定画面から設定を変更してください。

- ①設定ボタンの「除湿設定」が青色表示されるよう、「上」「下」ボタンを押してください。
- ②「決定」もしくは「右」ボタンを押してください。  
・除湿設定画面が開きます。
- ③設定したい除湿設定のボタンが青色表示されるよう、「上」「下」ボタンを押してください。除湿設定は下記の3つから選択することができます。  
 ※連続：時間制限なく、除湿機能をONにします。  
 ※タイマー60分：60分で除湿機能をOFFにします。  
 ※OFF：除湿機能をOFFにします。
- ④「決定」ボタンを押してください。  
 ・除湿設定の変更が完了し、設定画面に戻ります。  
 ※「決定」ボタンを押さずに、「左」ボタンを押すと設定を変更せず設定画面に戻ります。  
 ※「決定」ボタンを押さずに「ホーム/停止」ボタンを押したり、操作パネル無操作状態が5分間続いたりすると設定を変更せずホーム画面に戻ります。  
 ※ホーム画面に設定にあったイラストが表示されます。  
 ※「タイマー60分」に設定した場合、ホーム画面に除湿運転の残り時間が10分単位で表示されます。

## e)-1 でん部設定(ベッドリンクOFFのみ)

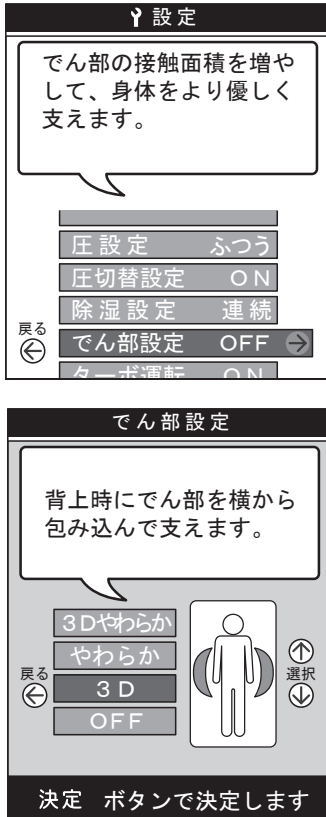


●設定画面から設定を変更してください。

- ①設定ボタンの「でん部設定」が青色表示されるよう、「上」「下」ボタンを押してください。
- ②「決定」もしくは「右」ボタンを押してください。  
・でん部設定画面が開きます。
- ③設定したいでん部設定のボタンが青色表示されるよう、「上」「下」ボタンを押してください。でん部設定は下記の2つから選択することができます。  
 ※やわらか：やわらか機能をONにします。  
 ※OFF：やわらか機能をOFFにします。
- ④「決定」ボタンを押してください。  
 ・でん部設定の変更が完了し、設定画面に戻ります。  
 ※「決定」ボタンを押さずに、「左」ボタンを押すと設定を変更せず設定画面に戻ります。  
 ※「決定」ボタンを押さずに「ホーム/停止」ボタンを押したり、操作パネル無操作状態が5分間続いたりすると設定を変更せずホーム画面に戻ります。

## 6 使用方法

### e)-2 でん部設定(ベッドリンクONのみ)



●設定画面から設定を変更してください。

- ①設定ボタンの「でん部設定」が青色表示されるよう、「上」「下」ボタンを押してください。
- ②「決定」もしくは「右」ボタンを押してください。  
・でん部設定画面が開きます。
- ③設定したいでん部設定のボタンが青色表示されるよう、「上」「下」ボタンを押してください。でん部設定は、下記の4つから選択することができます。

※3Dやわらか：

背角度によって働く機能が異なります。

背角度0°以上～15°未満⇒やわらか機能

背角度15°以上～30°未満⇒やわらか機能+3D機能

背角度30°以上⇒3D機能

※やわらか

背角度によって働く機能が異なります。

背角度0°以上～30°未満⇒やわらか機能

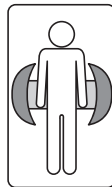
背角度30°以上⇒3D機能もやわらか機能もOFF

※3D：背角度0°以上～15°未満

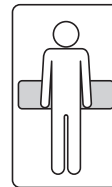
⇒3D機能もやわらか機能もOFF

背角度15°以上⇒3D機能

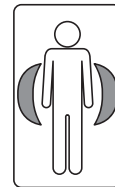
※OFF：3D機能もやわらか機能もOFF



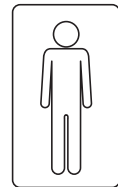
3Dやわらか



やわらか



3D



OFF

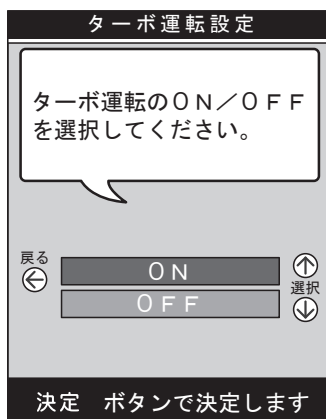
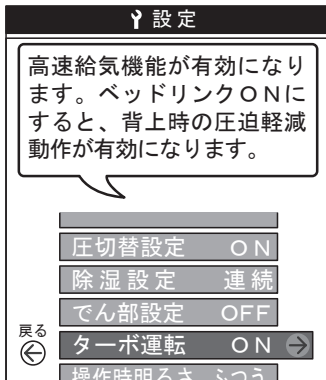
- ④「決定」ボタンを押してください。  
・でん部設定の変更が完了し、設定画面に戻ります。  
※「決定」ボタンを押さずに、「左」ボタンを押すと設定を変更せず設定画面に戻ります。  
※「決定」ボタンを押さずに「ホーム/停止」ボタンを押したり、操作パネル無操作状態が5分間続いたりすると設定を変更せずホーム画面に戻ります。



●3Dやわらかまたは3Dに設定したとき、ベッドの背角度を15°以上にあげてから背角度を止めると、3Dセルが自動的に膨らみますが、膨らみきるまでしばらく時間がかかります。

●3Dやわらかまたは3Dに設定し、ベッドの背角度を15°未満にさげて背角度を止めると、3Dセルの空気が自動的に抜けますが、抜けるまでにしばらく時間がかかります。

## f) ターボ運転



●設定画面から設定を変更してください。

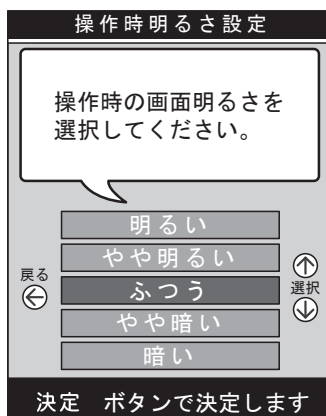
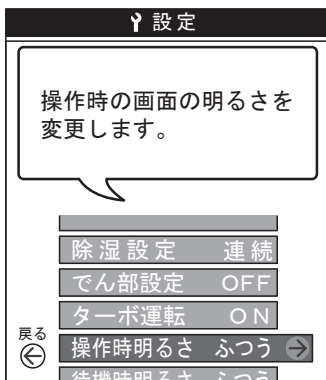
- ①設定ボタンの「ターボ運転」が青色表示されるよう、「上」「下」ボタンを押してください。
- ②「決定」もしくは「右」ボタンを押してください。  
・ターボ運転設定画面が開きます。
- ③設定したいターボ運転設定のボタンが青色表示されるよう、「上」「下」ボタンを押してください。
- ④「決定」ボタンを押してください。  
・ターボ運転設定の変更が完了し、設定画面に戻ります。

※「決定」ボタンを押さずに、「左」ボタンを押すと設定を変更せず設定画面に戻ります。

※「決定」ボタンを押さずに「ホーム/停止」ボタンを押したり、操作パネル無操作状態が5分間続いたりすると設定を変更せずホーム画面に戻ります。

※ターボ運転中のみ、ホーム画面としっかりモード画面にターボ運転のイラストが表示されます。(背上げモード画面には表示されません)

## g) 操作時明るさ

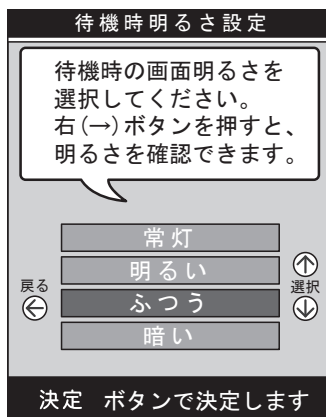
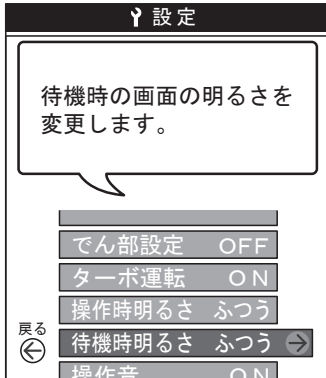


●設定画面から設定を変更してください。

- ①設定ボタンの「操作時明るさ」が青色表示されるよう、「上」「下」ボタンを押してください。
- ②「決定」もしくは「右」ボタンを押してください。  
・操作時明るさ設定画面が開きます。
- ③設定したい操作時明るさ設定のボタンが青色表示されるよう、「上」「下」ボタンを押してください。  
※操作画面の明るさが、青色表示されたボタンに対応した明るさになります。
- ④「決定」ボタンを押してください。  
・操作時明るさ設定の変更が完了し、設定画面に戻ります。  
※「決定」ボタンを押さずに、「左」ボタンを押すと設定を変更せず設定画面に戻ります。  
※「決定」ボタンを押さずに「ホーム/停止」ボタンを押したり、操作パネル無操作状態が5分間続いたりすると設定を変更せずホーム画面に戻ります。

## 6 使用方法

### h) 待機時明るさ



●設定画面から設定を変更してください。

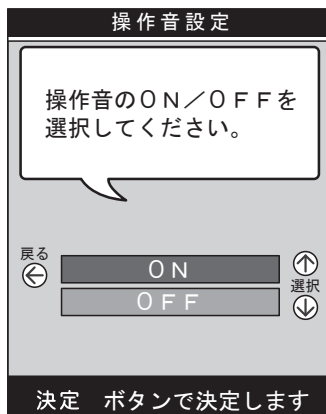
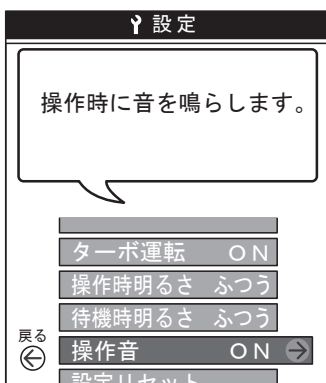
- ① 設定ボタンの「待機時明るさ」が青色表示されるよう、「上」「下」ボタンを押してください。
- ② 「決定」もしくは「右」ボタンを押してください。  
・待機時明るさ設定画面が開きます。
- ③ 設定したい待機時明るさ設定のボタンが青色表示されるよう、「上」「下」ボタンを押してください。  
※「右」ボタンを押すと、操作画面の明るさが青色表示されたボタンに対応した明るさになります。
- ④ 「決定」ボタンを押してください。  
・待機時明るさ設定の変更が完了し、設定画面に戻ります。  
※「決定」ボタンを押さずに、「左」ボタンを押すと設定を変更せず設定画面に戻ります。  
※「決定」ボタンを押さずに「ホーム/停止」ボタンを押したり、操作パネル無操作状態が5分間続いたりすると設定を変更せずホーム画面に戻ります。



●待機時の明るさは操作時よりも暗くなります。

●「常灯」を選択すると、操作パネル無操作時にも画面は暗くありません。

### i) 操作音



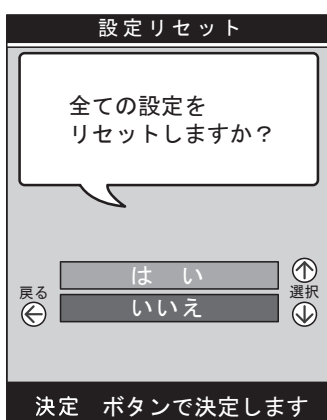
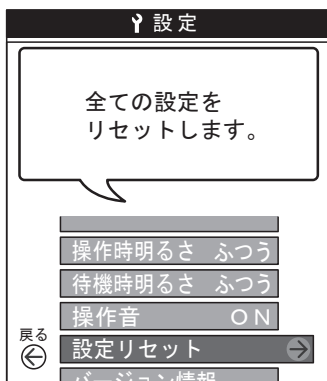
●設定画面から設定を変更してください。

- ① 設定ボタンの「操作音」が青色表示されるよう、「上」「下」ボタンを押してください。
- ② 「決定」もしくは「右」ボタンを押してください。  
・操作音設定画面が開きます。
- ③ 設定したい操作音設定のボタンが青色表示されるよう、「上」「下」ボタンを押してください。
- ④ 「決定」ボタンを押してください。  
・操作音設定の変更が完了し、設定画面に戻ります。  
※「決定」ボタンを押さずに、「左」ボタンを押すと設定を変更せず設定画面に戻ります。  
※「決定」ボタンを押さずに「ホーム/停止」ボタンを押したり、操作パネル無操作状態が5分間続いたりすると設定を変更せずホーム画面に戻ります。



●操作音設定がOFFの状態でも、重度エラー発生時には警告音が鳴ります。

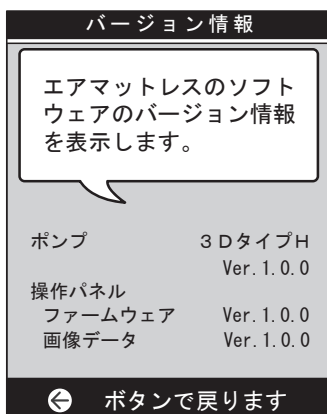
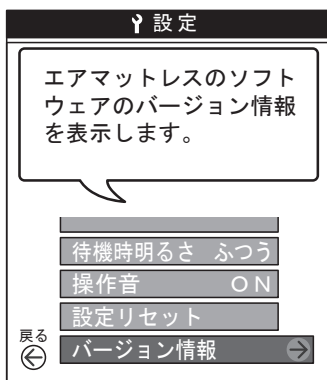
## j) 設定リセット



### ●設定画面から設定をリセットしてください。

- ① 設定ボタンの「設定リセット」が青色表示されるよう、「上」「下」ボタンを押してください。
- ② 「決定」もしくは「右」ボタンを押してください。
  - ・設定リセット画面が開きます。
- ③ 設定をリセットする場合は、「はい」のボタンが青色表示されるよう、「上」ボタンを押してください。
  - ※設定をリセットすると各設定は下記の状態に戻ります。
    - ・体重設定：50kg
    - ・圧設定（KE-9\*\*HS/RSのみ）：ふつう
    - ・圧切替設定：ON
    - ・除湿設定：連続
    - ・でん部設定：（ベッドリンクOFF時）⇒ OFF  
（ベッドリンクON時）⇒ 3D
    - ・ターボ運転：ON
    - ・操作時明るさ：ふつう
    - ・待機時明るさ：ふつう
    - ・操作音：ON
- ④ 「決定」ボタンを押してください。
  - ・設定リセットが完了し、設定画面に戻ります。
  - ※「決定」ボタンを押さずに、「左」ボタンを押すと設定をリセットせず設定画面に戻ります。
  - ※「決定」ボタンを押さずに「ホーム/停止」ボタンを押したり、操作パネル無操作状態が5分間続いたりすると設定をリセットせずホーム画面に戻ります。

## k) バージョン情報



### ●設定画面からバージョン情報を表示してください。

- ① 設定ボタンの「バージョン情報」が青色表示されるよう、「上」「下」ボタンを押してください。
- ② 「決定」もしくは「右」ボタンを押してください。
  - ・バージョン情報画面が開き、現在値が表示されます。
  - ※「左」ボタンを押すと設定画面に戻ります。
  - ※「ホーム/停止」ボタンを押したり、操作パネル無操作状態が5分間続いたりするとホーム画面に戻ります。

## 6 使用方法

### (3) しっかりモード



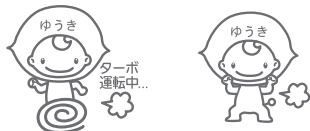
#### アナウンス

しっかりモード自動OFFまでの時間を10分単位で表示します。



#### キャラクター

ポンプ動作状態に応じて異なるキャラクターを表示します。



ターボ運転時 通常運転時

#### 【しっかりモードONの操作方法】



●ホーム画面から設定を変更してください。

- ①ホーム画面のメニューボタンのうち、「しっかりモード」が青色になるよう、「左」「右」ボタンを押してください。
- ②「決定」ボタンを押してください。  
・しっかりモードに切替わり、以下の画面になります。  
※60分経過すると自動でしっかりモードはOFFになり、ホーム画面に戻ります。



- しっかりモードで、ベッドの背をあげる際は、使用する方の状態に注意してください。マットレスが屈曲しにくいいため、滑り落ちたり、転落したりして、けがをすることがあります。
- 3D機能使用后、乗り降りする場合は、しっかりモードに切替え、3Dセルが完全に収縮したことを確認してから、乗り降りしてください。「しっかりモード」に設定後、次第に3Dセルの空気が抜け、でん部付近の両端の盛りあがりや平らに戻り、エアマットレス全体が硬くなります。3Dセルが膨らんでいる状態で行うと不安定な姿勢になりやすく、また、移乗用具が適切に使用できずに転落・転倒することがあります。



●しっかりモード使用中にターボ運転の設定を変更したい場合は、一度ホーム画面に戻り、設定画面からターボ運転の機能を変更し、再びしっかりモードに戻ってください。

#### 背景

通常、しっかりモードON中は背景が青色になります。軽微エラー発生中は背景が黄色になります。

#### 【しっかりモードOFFの操作方法】



●しっかりモード画面で設定を変更してください。

- 「決定」ボタンもしくは「ホーム/停止」ボタンを押してください。  
・しっかりモードをOFFにしてホーム画面に戻ります。  
※しっかりモードがOFFになった場合、エアマットレスの各機能の設定は、しっかりモードをONにする前の設定に戻ります。

#### (4) 背上げモード (※ベッドリンクOFF時のみ)



##### 【背上げモードONの操作方法】



- ホーム画面から設定を変更してください。

①ホーム画面のメニューボタンのうち、「背上げモード」が青色になるよう、「左」「右」ボタンを押してください。

②「決定」ボタンを押してください。

・背上げモードに切替わり、55ページの画面になります。

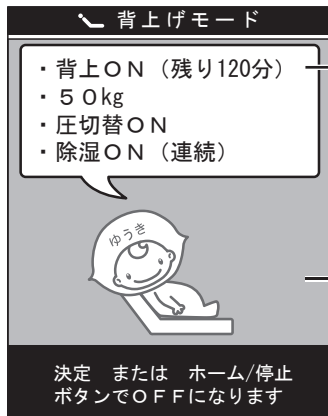
※120分経過すると自動で背上げモードはOFFになり、ホーム画面に戻ります。



- 背上げモード使用中に体重設定・圧設定・圧切替・除湿機能・ターボ運転の設定を変更したい場合は、一度ホーム画面に戻り、設定画面から各機能の設定を変更し、再び背上げモードに戻ってください。

- 背上げモード使用中にベッドリンクONにすると、自動的に背上げモードがOFFになり、ホーム画面に戻ります。

## 6 使用方法



### アナウンス

背上げモード自動OFFまでの時間を10分単位で表示します。そのほか、体重設定・圧設定 (KE-9\*\*HS/RSのみ)・圧切替設定・除湿設定の状態および残り稼働時間を表示します。

### 背景

通常、背上げモードON中は背景が紫色になります。軽微エラー発生中は、背景が黄色になります。

### 【背上げモードOFFの操作方法】



●背上げモード画面で、設定を変更してください。

- 「決定」ボタンもしくは「ホーム/停止」ボタンを押してください。
  - ・背上げモードをOFFにしてホーム画面に戻ります。
- ※背上げモードがOFFになった場合、エアマットレスの各機能の設定は、背上げモードをONにする前の設定に戻ります。



けい 告  
こく

- しっかりモードや背上げモードの状態ではエアマットレスの運転を停止したり、電源プラグを抜いたりする際は、使用する方の状態に注意してください。エアマットレスの内圧が高い状態が続き、効果的に体圧を分散できず、床ずれが発生するおそれがあります。



## (5) その他の機能



ベッドリンクがOFFになっています。ベッドの手元スイッチで背角度を操作した後、画面にベッドリンクマークが表示されることを確認してください。

ベッドリンク機能がOFFになりました。3Dタイプの場合、3D機能もOFFになりました。

### 【ボタンロック】

#### ■ボタンロックをするとき

- ボタンロックボタンを3秒間押してください。
  - ・画面に「ボタンロック中です」と表示され、各ボタンの操作をロックすることができます。

#### ■ボタンロックを解除するとき

- ボタンロックボタンを3秒間押してください。
  - ・画面に「ボタンロックを解除しました」と表示され、各ボタンの操作が可能になります。

### 【エアマットレス停止】

#### ■エアマットレスの運転を停止するとき

- ホーム/停止ボタンを3秒間押してください。
  - ・画面に「エアマットレス停止中」の文字が表示され、エアマットレスの動作が停止します。

#### ■エアマットレスの運転を再開するとき

- ホーム/停止ボタンを3秒間押してください。
    - ・画面に社名ロゴが表示され、エアマットレスの動作が再開されます。
- ※画面に社名ロゴが表示された後、自動的に体重設定画面が表示されます。



- エアマットレスの動作再開時に維持される機能は、14ページを参照してください。

### 【ベッドリンクON・OFF】

#### ■ベッドリンクON

- 36ページを参照して、ベッドリンクケーブルとポンプ本体を接続してください。



- 16ページ表のケーブル品番Bタイプ使用のベッドに、ベッドリンクケーブルを接続した場合、左図のアナウンスが表示されますので、ベッドの手元スイッチで背角度を操作してください。
  - ※背角度を操作すると自動的に画面が切替わり、ベッドリンクマークが表示されます。

#### ■ベッドリンクOFF

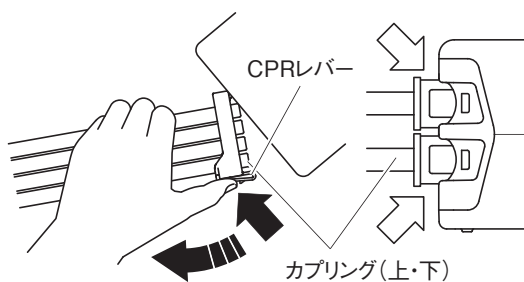
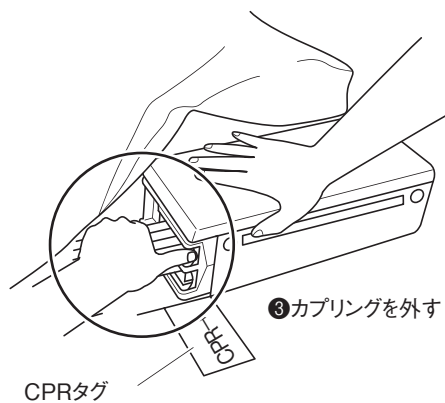
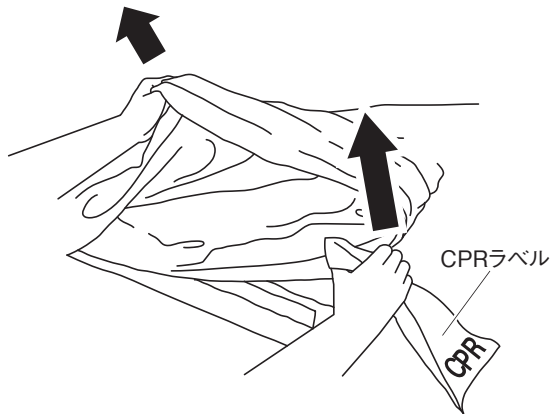
- ベッドリンクケーブルを外したり、ベッドの電源コードを抜いたりするとベッドリンクがOFFになります。
  - ※左図が表示されます。「決定」ボタンを押すと、アナウンスを消すことができます。

## 6 使用方法

### 6. CPR機能の使いかた

■緊急時などにCPR機能を使用することで、エアマットレスの空気がすばやく排出され、30秒で心臓マッサージが行えるようになります。

※空気が排出される時間は、使用する方の体格やモードの設定状態によって異なります。



CPRレバーを押しながら手前に引き抜く

①ポンプ本体付近のシートを取外してください。

②CPRラベルを握って側地（トップカバー）を引きあげ、CPRタグを側地（トップカバー）から外してください。

※側地（トップカバー）はポンプ留めおよびCPRタグと面ファスナーで固定されています。側地（トップカバー）を引き上げて面ファスナーがはがれると、「CPR→」と記載されたCPRタグが倒れます。

③CPRタグの根元にあるカプリング（上・下）を左図の手順で外してください。

### 注意

- カプリングを取外す際は、左図のようにCPRレバーを押しながら、引き抜いてください。無理に引っ張るとカプリングが破損する原因となります。
- カプリング（上・下）を外す際は、周りのものに注意してください。勢いよく外すと手などがものに当たり、けがをするおそれがあります。



●CPR機能を使用した後、再度ポンプ本体とマットレス本体を接続する際は、34～35ページを参照してください。

# 7 お手入れと点検

## 1. お手入れ



●お手入れは、電源プラグを抜いて行ってください。エアマットレスが誤動作し、けがをするおそれがあります。



●お手入れのためにポンプ本体をマットレス本体から外した場合は、カプリング（上・下）およびポンプ本体の差込口（上段・下段）に水などが浸入しないように注意してください。ポンプ本体やエアセルに水分が浸入すると、故障やカビ発生の原因となります。お手入れ後は32～35ページを参照して、ポンプ本体をマットレス本体に固定してください。

●お手入れ後は、ファスナーが確実に閉まっていることを確認してください。お手入れのために側地を外した場合は、お手入れ後に側地のファスナー（2本）を確実に閉めてください。開いているファスナーから水分などが浸入して、詰め物（エアセル・送風チューブなど）が劣化したり、カビが発生したりする原因となります。

●マットレス洗浄機やオートクレーブ滅菌器・オゾン殺菌器などでは洗浄しないでください。エアマットレスや洗浄・殺菌設備などが変質・破損・劣化するおそれがあります。

### マットレス本体のお手入れ

#### 【側地の清拭方法】

■マットレス本体の側地が汚れたり、使用される方が替わったりする際は、必ずマットレス本体の側地全面を、下記の手順（①～④）に従ってお手入れしてください。なお、マットレス本体の裏面をお手入れする際は、34ページの「ポンプ本体とマットレス本体（カプリング）の接続」および35ページの「ポンプ本体とマットレス本体（ポンプ留め）の設置」を参照して、ポンプ本体をマットレス本体から取外してから行ってください。

●エアマットレスは定期的に清拭消毒してください。

①汚物があれば除去してください。（血液・便など）

②石鹸水（市販の石鹸、中性洗剤などを水で薄めたもの）でマットレス本体の表面（ひょうめん）の側地を拭き、汚れを落としてください。



●ファスナーを開けて清拭をしないでください。詰め物（エアセル・送風チューブなど）が劣化したり、カビが発生したりする原因となります。ファスナーが開いている場合は、閉めてください。

●血液・尿・皮脂などの汚れは放置せず、こまめに中性洗剤や石鹸を用いて落としてください。放置すると側地が劣化したり、においやしみが残ったりするおそれがあります。

- ・使用中に付いた側地においては、市販の口内洗浄剤を使用すると軽減する場合があります。
- ・しみがある場合は、オキシドール（過酸化水素水：濃度3%）でしっかり拭き取ってください。

●揮発性のもの（シンナー・ベンジン・ガソリンなど）は使用しないでください。変色・変質するおそれがあります。

③消毒剤でマットレス本体の表面（ひょうめん）を清拭消毒してください。

消毒剤は、必ず下記の薬品を指定の濃度を守って使用してください。また、各消毒剤の取扱い方法に従って使用してください。

76.9～81.4%	消毒用エタノール
70%	イソプロパノール
0.02%	次亜塩素酸ナトリウム（ピューラックスなど）
0.05～0.2%	塩化ベンザルコニウム（オスバンなど）
0.05～0.2%	塩化ベンゼトニウム（ハイアミンなど）
0.05%	グルコン酸クロルヘキシジン（ヒビテンなど）



●消毒剤を使用する場合は、指定以外の薬品を使用しないでください。側地の防水性能などの劣化や変色が生じるおそれがあります。

④ベッドの上などで自然乾燥させてください。また、天日干しはしないでください。

## 7 お手入れと点検

### 【側地（トップカバー）の洗浄方法】

#### ■洗浄方法

- ①側地（トップカバー）と側地（ボトムカバー）を留めているファスナーを開けて、側地（トップカバー）を側地（ボトムカバー）から取外してください。
- ②側地（トップカバー）内のウレタンフォームを取外してください。  
※取外しかたは、下記「ウレタンフォームの取外しかた」を参照してください。



- 取外したウレタンフォームも洗浄することができます。下記の③～⑥の手順に従い洗浄してください。洗浄するときは、破損しないよう取扱に注意してください。



ちゅう い  
**注意**

- 側地（トップカバー）洗浄時はウレタンフォームを取外してください。取外しないと、洗浄中にウレタンフォームが片寄るおそれがあります。

- ③石鹼水（市販の石鹼、中性洗剤などを水で薄めたもの）で、つけ洗いしてください。
- ④洗剤がなくなるまで水ですすいでください。
- ⑤側地（トップカバー）やウレタンフォームが破損しないように、ねじらず軽く絞ってください。
- ⑥陰干しして完全に乾燥させてください。
- ⑦側地（トップカバー）内にウレタンフォームを取付けてください。  
※取付けかたは、「ウレタンフォームの取外しかた」（下記参照）と逆の手順で行ってください。

#### ■ウレタンフォームの取外しかた

- ①側地（トップカバー）を裏面にして固定用ポケットと側地（トップカバー）および固定用ポケットとウレタンフォームを固定している面ファスナー（各6ヶ所、合計12ヶ所）を取外してください。



ちゅう い  
**注意**

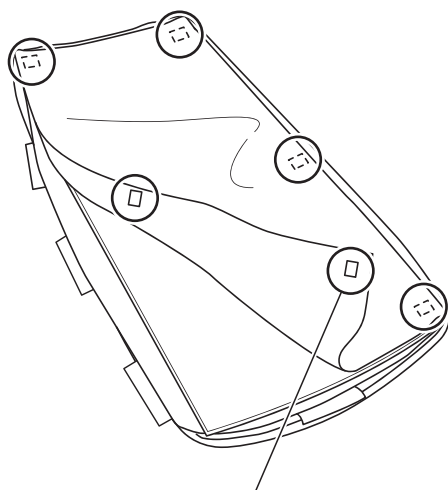
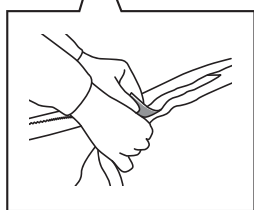
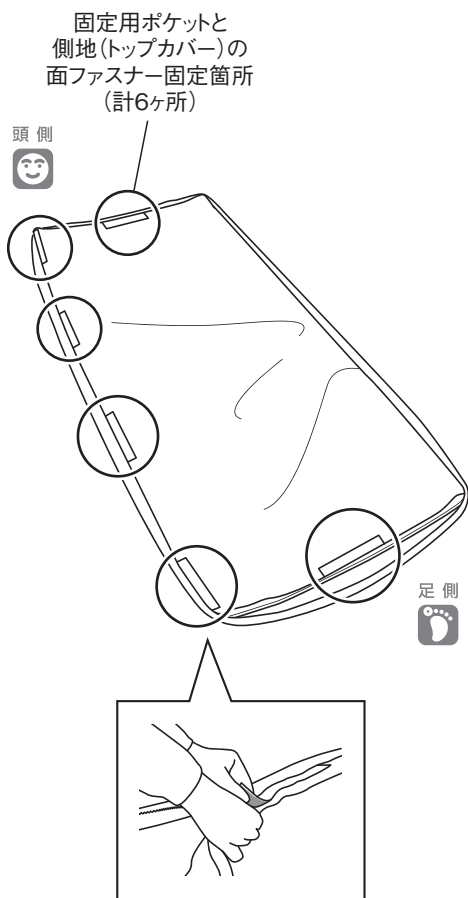
- 取外すときは、面ファスナー部付近を押しさえながらゆっくりと取外してください。破損するおそれがあります。

- ②ウレタンフォームを取出してください。
- ③側地（トップカバー）と固定用ポケットの対面する面ファスナー（6ヶ所）をあわせて固定してください。



ちゅう い  
**注意**

- 面ファスナー（6ヶ所）をあわせてから洗浄してください。面ファスナーをあわせずに洗浄すると、面ファスナーで側地（トップカバー）を、傷つけるおそれがあります。



固定用ポケットの面ファスナー固定箇所（計6ヶ所）

## 【エアセルの清拭方法】

■エアセルは側地によって覆われているので、お手入れを頻繁に行う必要はありません。

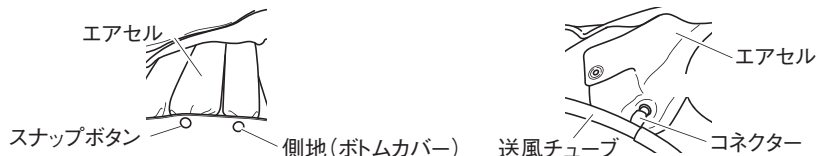


- エアセルをお手入れする際は、エアセル1本1本をマットレス本体から分離しないでください。
- 長期間使用すると、エアセルのウレタンフィルムが変色することがありますが、機能的には問題ありません。

- ①カプリング（上・下）をポンプ本体から取外し、エアセルの空気を抜いてください。
- ②側地（トップカバー）を取外してください。
- ③58ページの【側地の清拭方法】を参照して、エアセルを清拭してください。
- ④自然乾燥させ、必ずカプリング（上・下）とポンプ本体を確実に取付けてください（34ページ参照）。
- ⑤側地のファスナーをしっかりと閉めてください。



- お手入れ後はエアセルと側地（ボトムカバー）に付いているスナップボタンが確実に付いていること、送風チューブのコネクターが外れていないことを確認してください。空気の供給ができなくなるおそれがあります。



## ポンプ本体のお手入れ方法

### 【ポンプ本体の清拭方法】

■ポンプ本体は定期的にお手入れを行ってください。お手入れの際は、電源プラグを抜き、ポンプ本体をマットレス本体から取外してから、以下の手順で行ってください。

- ①汚物があれば除去してください。（血液・便など）
- ②石鹼水（市販の石鹼、中性洗剤などを水で薄めたもの）でポンプ本体を拭き、汚れを落としてください。



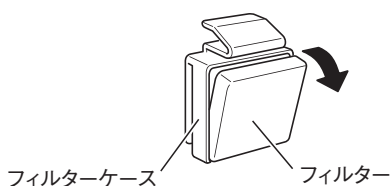
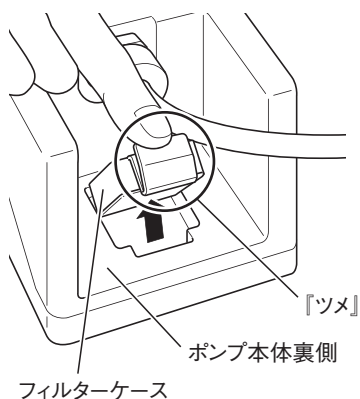
- 血液・尿・汗・皮脂などのたいていの汚れやにおいては中性洗剤や石鹼で落とせますが、放置されるとにおいが残ったり、しみになったりする場合があります。しみがある場合は、オキシドール（過酸化水素水：濃度3%）でしっかり拭き取ってください。
- 揮発性のもの（シンナー・ベンジン・ガソリンなど）やクレゾールは使用しないでください。変色・変質するおそれがあります。

- ③消毒剤でポンプ本体を清拭消毒してください。  
消毒剤は、必ず下記の薬品を指定の濃度を守って使用してください。また、各消毒剤の取扱い方法に従って使用してください。

- |             |                       |
|-------------|-----------------------|
| ●76.9～81.4% | 消毒用エタノール              |
| ●70%        | イソプロパノール              |
| ●0.05～0.2%  | 塩化ベンザルコニウム（オスバンなど）    |
| ●0.05～0.2%  | 塩化ベンゼトニウム（ハイアミンなど）    |
| ●0.05%      | グルコン酸クロルヘキシジン（ヒピテンなど） |

## 7 お手入れと点検

### フィルターの交換



■フィルターは定期的に点検・交換をしてください。点検・交換の際は、電源プラグを抜き、以下の手順で行ってください。

- ①ポンプ本体裏面にあるフィルターケースの『ツメ』を押し、ケースを取出してください。
- ②フィルターを交換してください。  
※ここちあ用フィルターについては、販売店またはここちあセンター（76ページ参照）までお問い合わせください。



- フィルターの交換が終わったら、メンテナンスモード（62～63ページ参照）の操作に従ってフィルター使用時間をリセットしてください。
- フィルターは汚れたら交換してください。  
※使用場所や環境・使用時間により異なりますが、連続使用の場合、1年に1回の交換をおすすめします。

### 注意

- フィルターは定期的に点検を行ってください。フィルターが目詰まりしていると、正常に作動しないおそれがあります。
- フィルター交換の際、指定の「ここちあ用フィルター」を確実に取付けてください。指定以外のフィルターを取付けたり、付け忘れたりすると、ポンプ内部に虫やほこりが入り込み、正常に作動しないおそれがあります。また、故障の原因となります。

## 2. 点検

### メンテナンスモード



けい  
告

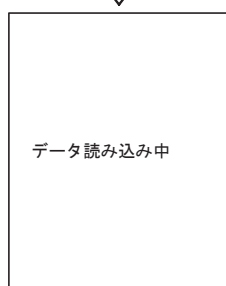
- メンテナンスモード使用後、ポンプ本体が作動しないなどの異常がある場合は、一度電源プラグを抜き、操作パネルの操作画面が消えたことを確認して、もう一度コンセントに接続してください。そのまま使用すると、効果的に体圧を分散できず、床ずれが発生するおそれがあります。



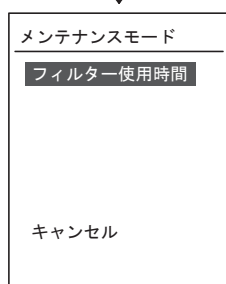
- メンテナンスモード中は、エアマットレスを使用しないでください。
- メンテナンスモード中は、待機時にも画面が暗くなりません。
- メンテナンスモードでの作業が終了しましたら、すぐに通常の表示に戻して使用してください。



① ↓



② ↓



■メンテナンスモードを使うことにより、フィルター使用時間の確認およびフィルター使用時間のリセットができます。

- ①エアマットレスの電源プラグをコンセントに差込んだ後またはエアマットレス停止状態からホーム/停止ボタンを、3秒間押してエアマットレスの動作を再開した後の、社名ロゴが表示されている最中に「左」「右」ボタンを同時に1秒間押し続けてください。  
・エアマットレス操作画面に数秒間「データ読み込み中」と表示された後、メンテナンスモードのメニュー画面に移行します。  
※データの読み込みに失敗した場合は、メンテナンスモードをキャンセルし、①に従って再度メンテナンスモードのメニュー画面を表示してください。

- ②「フィルター使用時間」のボタンが青色表示するように「上」「下」ボタンを押してください。

- ③決定ボタンを押すと、フィルター使用時間の表示画面に移行します。

■メンテナンスモードのキャンセル方法

- ①「キャンセル」が青色表示するように「上」「下」ボタンを押してください。
- ②「決定」ボタンを押してください。  
・メンテナンスモードを終了し、社名ロゴ画面から通常の表示に移行します。

## 7 お手入れと点検

### フィルター使用時間

#### フィルター使用時間

使用時間：100h

使用時間が8760hを超えている場合はフィルター交換をおすすめします

フィルター交換後、使用時間をリセットしてください。リセットしますか？

はい

いいえ

■フィルターの使用時間の確認およびフィルター使用時間のリセットができます。

※使用場所や環境・使用時間により異なりますが、連続使用の場合、フィルターは1年（8760h）が交換の目安です。

■フィルター時間のリセット方法

- ①「はい」が青色表示するように「上」・「下」ボタンを押してください。
- ②「決定」ボタンを押してください。  
・フィルター時間が0hになります。



- フィルターを交換した後は、フィルター時間をリセットしてください。
- フィルターの使用時間の読み込みに失敗した場合は、“----”と表示されます。（再度読み込みの手順は、62ページ参照）

■メンテナンスモードのメニュー画面に戻るためには、左ボタンを押してください。



## 日常点検

■使用する際は、以下の点に注意して日常点検を行ってください。

名称	点検項目	確認方法
マットレス本体	<ul style="list-style-type: none"> <li>・ 極端に沈み込んでいないか (図1参照)</li> <li>※ 圧切替モードのときは、一部のエアセルが凹んでいます。</li> <li>※ マットレスが極端に沈み込んでいる場合、エアセルが破損しているおそれがあります。内部のエアセルを確認し、66～70ページの「<b>8</b>故障かな?と思ったら」を参照して、処置を行ってください。</li> </ul>	触感
操作パネル	<ul style="list-style-type: none"> <li>・ エラーコードが出ていないか</li> <li>※ 操作パネルにエラーコード表示されている場合、66～70ページの「<b>8</b>故障かな?と思ったら」を参照して、処置を行ってください。</li> </ul>	目視
カプリング (上・下)	<ul style="list-style-type: none"> <li>・ ポンプ本体に確実に固定されているか</li> <li>※ 確実に固定されていない場合は、32～36ページの「ポンプ本体の設置」を参照して、再度接続してください。</li> </ul>	
CPRラベル	<ul style="list-style-type: none"> <li>・ シーツの外に出ているか</li> <li>※ CPR機能使用時の操作が遅くなります。</li> </ul>	
CPRタグ	<ul style="list-style-type: none"> <li>・ 側地 (トップカバー) と面ファスナーでしっかり固定されているか</li> <li>※ CPRタグはCPR非使用時には、カプリングの外れ防止の役割があります。</li> </ul>	
差込口 (BED・HAND) のキャップ (ポンプ本体)	<ul style="list-style-type: none"> <li>・ 確実に取付けられているか (操作パネル・ベッドリンクケーブル接続時は除く) (図2参照)</li> <li>※ 外れている場合、水分やほこりなどが入り込み、感電・故障の原因となります。確実に取付けてください。</li> </ul>	
外部通信用コネクターのキャップ (ポンプ本体)	<ul style="list-style-type: none"> <li>・ 確実に取付けられているか (図2参照)</li> <li>※ 外れている場合、水分やほこりなどが入り込み、感電・故障の原因となります。確実に取付けてください。</li> </ul>	

図1

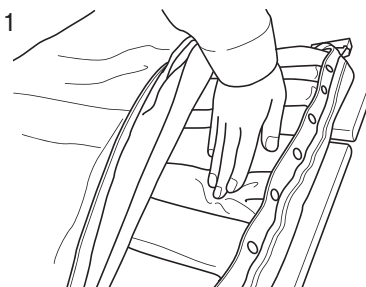
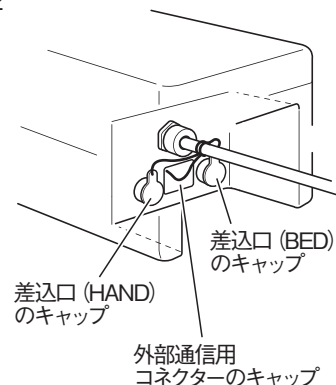


図2



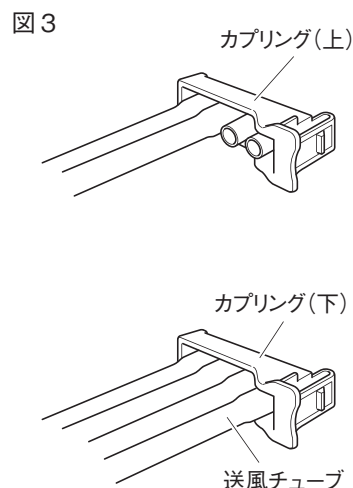
## 7 お手入れと点検

### 定期点検

■安全にご使用いただくために、1年に1回は点検してください。使用の頻度や環境により製品は摩耗・劣化します。定期的に以下の項目を点検してください。

■異常が認められた場合や詳しい点検をご希望される場合は、ここちあセンター（76ページ参照）までお問い合わせください。

名称	点検項目	確認方法
側地	・破損していないか	目視
マットレス本体内部	・スナップボタンが取付けられているか ・送風チューブとエアセルが接続されているか ・カプリング（上・下）と送風チューブが接続されているか（図3参照）	
ポンプ本体	・破損していないか ・フィルターが汚れていないか ※フィルターが汚れている場合は、61ページの「フィルターの交換」を参照して、フィルターを交換してください。	
カプリング(上・下)	・破損していないか	
コード類	・傷や破損がないか ・ベッド配線用クランプがずれて、電源コードがたるんでいないか ※電源コードがたるんでいる場合は、38ページの「ベッド配線用クランプの取付けかた」を参照して、正しく配線してください。 ・ベッドリンクケーブルがたるんでいないか ※ベッドリンクケーブルがたるんでいる場合は15～30・36ページを参照して、正しく配線してください。	
操作パネル	・コードがエアマットレスやベッドに絡まっていないか ・プラグやコードに傷などがいないか ・操作パネル本体に傷や破損がないか	



- 故障でない場合がありますので、修理を依頼される前にもう一度、以下の項目をチェックしてください。
- チェック・処置をしても正常に動作しない場合や原因が分からない場合は、直ちにエアマットレスの使用を中止し、電源プラグをコンセントから抜いて、販売店またはここちあセンター（76ページ参照）まで修理をご依頼ください。
- 故障や一時的異常の場合は操作画面にエラーコードが表示されることがあります。（70ページ参照）

症状・状態	操作画面	エラーコード	チェック	処置	参照ページ
ポンプ本体が動かない	消灯	—	電源プラグはコンセントに接続されていますか？	電源プラグをコンセントに差し込んでください。	42
			電源プラグはコンセントに差し込んでいるが、操作パネルの操作画面が消えていませんか？	コンセントに他の電気機器のプラグを差し込んで、電気が来ているかを確認してください。	—
	エアマットレス停止中	—	操作画面に「エアマットレス停止中」の文字が表示されていませんか？	ホーム／停止ボタンを3秒間押してください。	56
	重度エラー（赤色）	H03	—	エアマットレスの使用を中止し、販売店またはここちあセンターまでご連絡ください。	76
ポンプ本体は動いているが操作パネルの電源が入らない	消灯	—	操作パネルはポンプ本体に接続されていますか？	操作パネルをポンプ本体に接続してください。	32
エアマットレスが膨らまない	—	—	—	フィルターが目詰まりしている可能性があります。フィルターを交換してください。交換フィルターは販売店またはここちあセンターまでご連絡ください。	61・62・63・76
	軽微エラー（黄色）	U01	カプリング（上・下）がポンプ本体から抜けていませんか？	カプリング（上・下）をポンプ本体の差込口に差直してください。	34
	重度エラー（赤色）	H05	—	エアマットレスの使用を中止し、販売店またはここちあセンターまでご連絡ください。	76
部分的にエアセルの空気が抜けている	—	—	圧切替設定がONになっていませんか？	圧切替設定がONに設定されているため、エアマットレスが順次膨張・収縮します。故障ではありません。	11・47
			背あげ時の圧迫軽減機能が働いていませんか？	圧迫軽減機能が働いているため、エアマットレスが順次膨張・収縮します。故障ではありません。	13・50
	軽微エラー（黄色）	H11 H21 H31 H41 H61	エアセルに穴が開いていませんか？	エアセルが破損しています。販売店またはここちあセンターまでご連絡ください。	76
			エアセルと送風チューブの接続が外れていませんか？	エアセルと送風チューブを接続してください。	60
			送風チューブとカプリング（上・下）の接続が外れていませんか？	送風チューブとカプリング（上・下）を接続してください。	65
			送風チューブが折れ曲がっていませんか？	送風チューブを伸ばして接続してください。	60
—	—	U11 U21 U31 U41 U61	—	—	

## 8 故障かな?と思ったら

症状・状態	操作画面	エラーコード	チェック	処置	参照ページ
エアマットレスが やわらかすぎる	—	—	使用されている方の体重と設定されている体重が異なっていますか？	体重設定で使用する方の体重を設定してください。	11・42・46
			でん部設定がやわらかまたは3Dやわらかに設定されていますか？	でん部設定がやわらかまたは3Dやわらかに設定されているため、マットレス内部の圧力が低く設定されています。故障ではありません。	12・48・49
エアセルが順次 膨張・収縮しない	—	—	圧切替設定がOFFになっていませんか？	順次膨張・収縮させる場合は、圧切替設定をONにしてご使用ください。	11・47
			しっかりモードがONになっていませんか？	しっかりモード中はエアセルが順次膨張・収縮しません。故障ではありません。	11・53
	軽微エラー (黄色)	H11 H21 H31 H41 H61	エアセルに穴が開いていませんか？	エアセルが破損しています。販売店またはここちあセンターまでご連絡ください。	76
		U11 U21 U31 U41 U51 U61	送風チューブが折れ曲がっていませんか？	送風チューブを伸ばして接続してください。	60
	エアマットレス 停止中	—	操作画面に「エアマットレス停止中」の文字が表示されていませんか？	ホーム/停止ボタンを3秒間押ししてください。	56
3Dセルが 膨張しない	—	—	しっかりモードがONになっていませんか？	しっかりモードがONに設定されているため3Dセルが膨張しません。故障ではありません。	11・53
			ベッドリンクがOFFになっていませんか？	ベッドリンクをONにしてください。	12・56
			—	ベッドリンクケーブルが破損していないことを確認してください。	—
			3D機能がOFFになっていませんか？	3D機能をONにしてください。	12・49
			ベッドの背角度が15°未満ではありませんか？	ベッドの背角度を15°以上にしてください。	12・49
操作ボタンを 押しても、設定が 変わらない	—	—	操作画面に「ボタンロック中です」と表示されていませんか？	各操作ボタンの操作がロックされています。ボタンロックボタンを3秒間押し、ロックを解除してください。	56
			操作画面のアナウンスに「失敗しました。」と表示されていませんか？	再度、設定しなおしてください。	—
	軽微エラー (黄色)	H06	操作パネルが正しく接続されていますか？	操作パネルを正しく接続してください。	32

症状・状態	操作画面	エラーコード	チェック	処置	参照ページ	
操作ボタンを押しても、設定が変わらない	軽微エラー (黄色)	H06	電子治療器などを使用していますか？	電子治療器などを使用している場合、操作パネルの設定はできません。通信状態の異常を検知する機能が働いた可能性があります。故障ではありません。なお、エアマットレスを優先して使用したい場合は、電子治療器などの使用をおやめください。また、電子治療器などを優先して使用したい場合は、エアマットレスの電源プラグをコンセントから抜いてください。	—	
		H07	操作ボタンが押され続けていませんか？	押されているボタンを離してください。	—	
	重度エラー (赤色)	—	異なる機種種のポンプ本体と操作パネルを接続していませんか？	一度電源プラグを抜き、ポンプ本体のマーキングバンドと操作パネルのマーキングバンドの色が同じであることを確認してください。	32	
	エアマットレス 停止中	—	操作画面に「エアマットレス停止中」の文字が表示されていませんか？	ホーム/停止ボタンを3秒間押ししてください。	56	
エアマットレスが硬すぎる	—	—	使用されている方の体重と設定されている体重が異なっていませんか？	体重設定で使用する方の体重を設定してください。	11・42・46	
			圧設定が+1または+2に設定されていませんか？ (KE-9**HS/RSのみ)	圧設定が+1、または+2に設定されているため、マットレス内部の圧力が高く設定されています。故障ではありません。	11・47	
			しっかりモードがONになっていませんか？	しっかりモードがONに設定されているため、マットレス内部の圧力が高くなっています。必要時以外はOFFにしてご使用ください。	11・53	
			背上げモードがONになっていませんか？	背上げモードがONに設定されているため、マットレス内部の圧力が高くなっています。必要時以外は背上げモードをOFFにしてご使用ください。	11・54・55	
	重度エラー (赤色)	—	H02	—	至急電源プラグを抜き、販売店またはここちあセンターまでご連絡ください。	76
			H08	—	至急電源プラグを抜き、販売店またはここちあセンターまでご連絡ください。	76
ベッドリンクケーブルを接続してもベッドリンクがONにならない	—	—	ベッドリンクケーブルは、正しく接続されていますか？	ベッドリンクケーブルの接続を確実に行ってください。	15~30・36	
			ベッドの電源プラグはコンセントに接続されていますか？	ベッドの電源プラグをコンセントに差し込んでください。	—	
			ベッドでエラーは発生していませんか？	ベッドのエラーを解除して再度確認してください。	—	

## 8 故障かな?と思ったら

症状・状態	操作画面	エラーコード	チェック	処置	参照ページ
ベッドリンクケーブルを接続してもベッドリンクがONにならない	—	—	操作画面に「ベッドリンクがOFFになっています。ベッドの手元スイッチで背角度を操作した後、画面にベッドリンクマークが表示されることを確認してください。」と表示されていませんか?	ベッドの手元スイッチの背あげボタンまたは背さげボタンを押して、ベッドの背角度を操作してください。	42
	—	—	ベッドリンクケーブルが破損していませんか?	ベッドリンクケーブルを交換してください。	—
	エアマットレス停止中	—	操作画面に「エアマットレス停止中」の文字が表示されていませんか?	ホーム/停止ボタンを3秒間押ししてください。	56
	軽微エラー(黄色)	H01	ベッドリンクケーブルが破損していませんか?	ベッドリンクケーブルを交換してください。	—
ポンプ本体が動いたり止まったりする	—	—	—	正常に動作しています。故障ではありません。	—
ポンプ本体内部でコンコン音がする	—	—	—	正常に動作しています。故障ではありません。	—
ポンプ本体がうるさい	—	—	ポンプ本体が、正しい位置に設置されていますか?	指定されている方法で、ポンプ本体を正しく設置してください。	32~36
			操作画面に「ターボ運転中」のキャラクターが表示されていませんか?(背上げモード画面には表示されません)	ターボ運転中は通常運転中より運転音が大きくなります。故障ではありません。気になる場合は、設定画面からターボ運転設定をOFFにしてください。	12・50
底つきしてしまう	—	—	使用されている方の体重と設定されている体重が異なっていませんか?	体重設定で使用する方の体重を設定してください。	11・42・46
			でん部設定がやわらかまたは3Dやわらかに設定され、マットレス内部の圧力が低く設定されていませんか?	底つきしてしまう場合は、やわらか機能をOFFにしてください。	12・48・49
			背上げモードがOFFまたはベッドリンクがOFFの状態です。ベッドの背あげをしていませんか?	ベッドの背あげをする際は、背上げモードまたはベッドリンクをONに設定のうえ、ご使用ください。	11・12・54~56
			エアマットレスを使用する方は骨突出や円背、下肢拘縮が顕著な方ですか?	骨突出や円背、下肢拘縮が顕著な方が底ついてしまう場合は、底つかないことを確認しながら圧設定を上げてください。	11・47
異臭がする	—	—	定期的にお手入れしていますか?	「お手入れ」を参照してお手入れをしてください。	58~61

## 【エラー発生時の操作画面の表示内容】

- エラーには軽微エラーと重度エラーの2種類があり、エラーが発生すると操作画面の背景色が軽微エラーは黄色、重度エラーは赤色に変化し、アナウンスにエラー内容が表示されます。

### 軽微エラー



軽微エラーが発生しても、ポンプ本体は動作を続けます。エラーが解消されるか、一度電源プラグを抜き、操作パネルのエアマットレス操作画面が消えたことを確認して、もう一度電源プラグをコンセントに差し込むとエラー表示が解除され、通常の画面表示に戻ります。

- ※エラーコードU11、U21、U31、U41、U61、U01、H11、H21、H31、H41、H61が発生すると圧切替動作を停止します。
- ※エラー表示中はアナウンスに現在の設定状況を表示しません。設定状況は設定画面から確認してください。
- ※エラー表示中は操作パネル待機時にエアマットレス操作画面が減光しません。

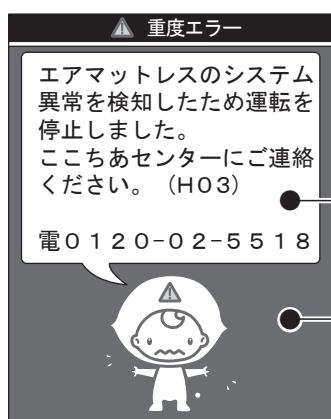
#### ■アナウンス

エラー内容と処置、(エラーコード)を表示します。

#### ■背景

エラー表示中は黄色に変化します。

### 重度エラー



重度エラーが発生すると、警告音が鳴りポンプ本体の動作は停止します。

- ※重度エラー発生時は、エアマットレスの使用を中止し、販売店またはここちあセンター(76ページ参照)までご連絡ください。
- ※H02、H08エラー発生時は、至急電源プラグをコンセントから抜いてください。
- ※重度エラー表示中はアナウンスに現在の設定状況を表示しません。
- ※重度エラー表示中は、操作パネルの背景が点滅します。操作パネルのボタンを押すと1分間エアマットレス操作画面が点灯しますが、警告音は停止しません。

#### ■アナウンス

エラー内容と処置、(エラーコード)を表示します。

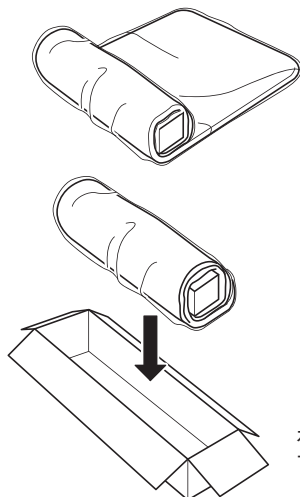
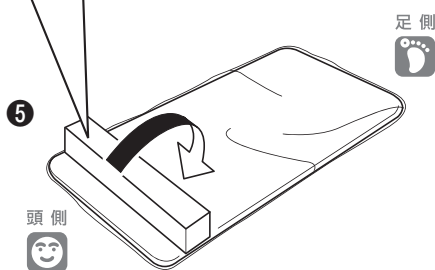
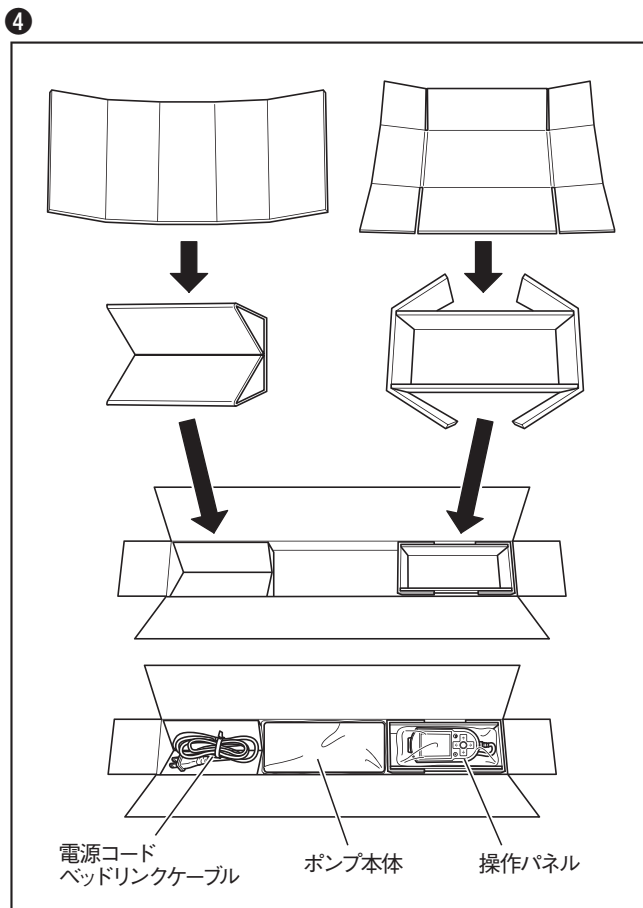
#### ■背景

エラー表示中は赤色に変化します。

- ※軽微エラー発生時に重度エラーが発生した場合は、重度エラーが表示されます。

## 9 長期保管・輸送と廃棄について

■長期にわたりエアマットレスをご使用にならないときやエアマットレスを梱包して輸送するときは、以下に記載の【エアマットレスのしまいかた】に従い、エアマットレスを段ボールに入れてから保管・輸送してください。



ポンプ本体の上面が天井を向くように  
マットレス本体用段ボール箱に入れてください。

### 【エアマットレスのしまいかた】

①コンセントから電源プラグを抜き、電源コードを付属のケーブルクランプで束ねてください。

②ポンプ本体から操作パネルを取外し、キャップをポンプ本体の差込口 (HAND) に取付けてください。(32~33ページ参照)

※ベッドリンクケーブルを使用している場合は、ベッドリンクケーブルを取外し、ポンプ本体の差込口 (BED) にキャップを取付けてください。(36ページ参照)

※ベッドリンクケーブルがAタイプの場合はコントロールボックスのキャップを、Bタイプの場合は手元スイッチのプラグをベッドのコントロールボックスに取付けてください。(17~30ページ参照)

ベッドリンクケーブルと付属の面ファスナーは、お買い上げ時に入っていたビニール袋に梱包してください。

③マットレス本体からポンプ本体を取外してください。(32~35ページ参照)

④ポンプ本体・操作パネル (ベッド配線用クランプ・コードクリップを含む)・ベッドリンクケーブル (面ファスナー (白・黒) を含む) を、図の様に、お買い上げ時に入っていたビニール袋とパッドを用いて、段ボール箱に梱包してください。

⑤マットレス本体をお買い上げ時に入っていたビニール袋に入れ、図の様に、マットレス本体の頭側に④の段ボールを置いてからまるめて、マットレス本体用の段ボール箱に入れてください。

※ポンプ本体の上面が天井を向くようにマットレス本体用段ボール箱に入れて保管してください。



●マットレス本体は折りたたまないでください。送風チューブが折れるおそれがあります。





- 重いものを載せないでください。
- 高温・多湿・低温・乾燥・ほこりの多い場所・直射日光を避けてください。  
※保管環境：温度  $-10\sim 60^{\circ}\text{C}$  湿度  $0\sim 85\% \text{RH}$   
※詰め物（エアセル・送風チューブなど）が変色するおそれがありますが、製品の機能には問題はありません。  
※におい（ウレタン臭など）が気になる場合は、風通しのよい日陰にエアマットレスを1日放置したり、お手入れ（58～61ページ参照）することで、においは低減します。
- 取扱説明書を紛失しないよう、大切に保管してください。



ちゅう  
い  
**注意**

- 保管温度・湿度の範囲内で保管してください。カビの発生や故障の原因となります。

#### 廃棄方法

- 各パーツを素材ごとに分けてください。
- 廃棄の際は、「廃棄物の処理および清掃に関する法律」および各自治体の規制に従ってください。

# 10 仕様

## ■マットレス本体およびポンプ本体

品名		エアマットレスこちあ結起シリーズ				
品番		KE-931HS KE-931RS KE-931QS	KE-933HS KE-933RS KE-933QS	KE-932QS	KE-934QS	
マットレス 本体	サイズ(cm)	幅	91	83	91	83
		長さ	191		180	
		厚さ	15			
	材質	トップカバー生地	ポリエステル70%・ポリウレタン30%(抗菌・難燃・防水)			
		トップカバー内中芯	ポリウレタン			
		ボトム カバー	ポリエステル65%・ポリウレタン35%(抗菌・難燃・防水)			
		チューブ	塩化ビニル100%(抗菌・難燃)			
		エアセル	ポリウレタン100%(難燃)			
		カプリング	PC/PBT樹脂(難燃)			
	エアセル本数		24本	24本	23本	23本
製品質量(kg)		7	6.5	6.5	6	
ポンプ 本体	サイズ(cm)	幅	14			
		長さ	38			
		厚さ	10			
	主な材質	ケース	ABS樹脂(難燃・耐薬)			
	電源	プラグ	2P			
		コード	VCT(黒) φ8.8mm			
		長さ	4.4m			
	製品質量(kg)		4.4			
操作パネル	サイズ(cm)	縦20×横8.5×厚さ5.8(フック含む)				
	製品質量(kg)	0.3				
動作保証条件	使用温度/湿度	0~40℃/30~85%RH				
	保管温度/湿度	-10~60℃/0~85%RH				
使用者体重(kg)		30~138				
電源電圧・周波数		AC100V 50/60Hz				
消費電力		10W				
耐用期間		5年[自己認証(当社データ)による] ※ただし、消耗部品は除く				

## ■ベッドリンクケーブル

製品コード	E92CQ				E92CH	
対象機種	KE-9**RS/QS				KE-9**HS	
タイプ	Aタイプ		Bタイプ		Cタイプ	
長さ(cm)	230					
コネクタ	ベッド側	ミニDIN 8極 オス	ベッド側	ミニDIN 8極 オス	ベッド側	DIN 8極 オス
	ポンプ側	ミニDIN 8極 オス	ポンプ側	ミニDIN 8極 オス	ポンプ側	ミニDIN 8極 オス
			手元スイッチ側	ミニDIN 8極 メス		
色	ダークグレー					

## 11 適合品



●適合品は仕様変更などにより変わる場合があります。ご不明な点は販売店または直接弊社までお問い合わせください。

### ■ベッド

・ベッドリンク機能が使用可能なベッドにつきましては、16ページの一覧表を参照してください。

#### 【ベッドの適合品】

適合品 ※延長フレーム・延長マットレス・78cm幅・100cm幅は除く
アリウスシリーズICU/アリウスシリーズ
KA-85000シリーズ
KA-60000シリーズ
メーティスPROシリーズ
メーティスシリーズ
ウッディー/ドージェシリーズ
KA-5000シリーズ
アルデコラシリーズ
KA-4000シリーズ
エスパシアシリーズ
カリストエールシリーズ
KA-7900シリーズ
FeeZシリーズ
KA-4351 (ドミトリーベッド)
KRシリーズ
KR+シリーズ
楽匠Zシリーズ
レントシリーズ
楽匠FeeZシリーズ
楽匠Sシリーズ
楽匠シリーズ
介護用ベッド KQ-5000シリーズ
介護用ベッド KQ-50000シリーズ
介護用ベッド KQ-60000シリーズ
INTIME 1000シリーズ
INTIME 2000シリーズ ※木製ボードセットを取付けた場合のみ適合

# 11 適合品

## 【その他の適合品】



けい  
**警告**  
こく

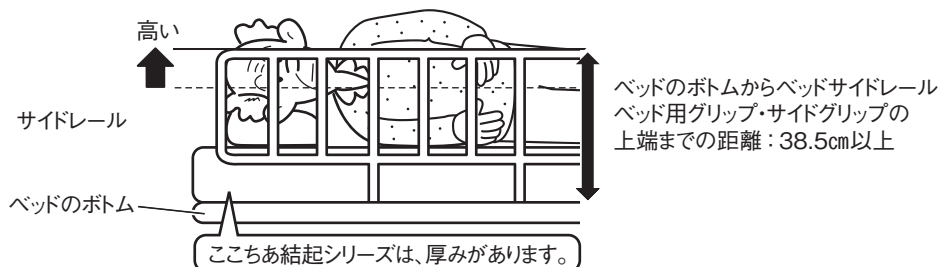
●エアマットレスと組合せて使用するベッドなどは弊社が指定する適合品をご使用ください。指定以外の製品や他社製品と組合せると、意図せぬすき間の発生や製品同士の接触、安定性の低下などにより、けがをしたりエアマットレスが破損したりするおそれがあります。



●適合品は仕様変更などにより変わる場合があります。最新の情報やご不明な点は販売店または直接弊社までお問い合わせください。

### ■ベッドサイドレール・ベッド用グリップ・サイドグリップ

・適合品は、ベッドやベッドサイドレール・ベッド用グリップ・サイドグリップの取扱説明書および弊社のカatalogもあわせてご確認のうえ、適合が認められている製品から選択し、且つ下記の適合基準を満たす組合せでご使用ください。



●同じベッドサイドレールやベッド用グリップ・サイドグリップでも適合するベッドが異なります。ご使用になるベッドとベッドサイドレールなどの組合せで確認してください。

### ■オーバーレイ（KE-351他：清拭タイプ・通気タイプ）・サイドサポート

・適合しません。

## 12 アフターサービスについて

### 1.保証書

保証書は、必ず「販売店・お買い上げ日」などの記入をお確かめになり、記載内容をよくお読みいただき、大切に保管してください。保証期間はお買い上げ日より1年間です。

販売店名・お買い上げ日の記入が無い場合は、品番・販売店・お買い上げ日が確認できるように、製品をお買い上げの領収書などを保証書と一緒に保管してください。

### 2.修理を依頼される時

取扱説明書の「故障かな?と思ったら」(66～70ページ参照)に従って調べてください。それでも直らないときは、エアマットレスの電源プラグをコンセントから抜いて、お買い上げの販売店またはここちあシリーズ製品専用の修理受付窓口であるここちあセンター(下記参照)までご連絡ください。

#### ■連絡していただきたい内容

- 品名、品番、製品識別表示ラベルの番号(3ページ「各部の名称と部品の確認」参照)
- お買い上げ日 ●破損または異常の内容(できるだけ詳しく) ●施設名、お名前、ご住所および電話番号

#### ■消耗部品について

- 操作パネル・フィルター・ベッド配線用クランプ・ケーブルクランプ・ポンプ本体内部部品およびベッドリンクケーブル・コードクリップ・面ファスナーは消耗部品です。

#### 保証期間内は

保証書の記載内容に基づき無償で修理いたします。ただし、保証期間内でも修理が有償になる場合があります。詳しくは保証書をご覧ください。

#### 保証期間が過ぎているとき

修理により使用できる製品については、ご要望により有償で修理いたします。

### 3.部品の最低保有年数は

弊社ではこの製品の補修用性能部品(製品の機能を維持するために必要な部品)の最低保有期間を製造打ち切り後6年としております。

### 4.アフターサービスについてご不明な場合

お買い上げの販売店、またはここちあセンターまでお問い合わせください。

ここちあセンター ☎0120-02-5518

受付時間:平日9:00～17:20/土・日・祝日9:00～17:00(年始休業を除く)

#### 【ここちあセンターについて】

ここちあセンターは、パラテクノ株式会社のここちあシリーズ製品専用のお問い合わせ窓口です。パラテクノ株式会社は、弊社製品の修理や保守点検などの各種サービスを実施する会社です。

#### <パラマウントベッド 株式会社>

本 社	〒136-8670	東京都江東区東砂2丁目14番5号	☎(03)3648-1111(大代)
東京支店	〒136-8670	東京都江東区東砂2丁目14番5号	☎(03)3648-1171(代)
札幌支店	〒060-0062	札幌市中央区南2条西13丁目318番地11	☎(011)271-1181(代)
仙台支店	〒984-0015	仙台市若林区卸町2丁目3番地の3	☎(022)239-5211(代)
さいたま支店	〒338-0001	さいたま市中央区上落合9丁目4番7号	☎(048)852-0707(代)
横浜支店	〒194-0004	東京都町田市鶴間5丁目3番33号	☎(042)795-8800(代)
名古屋支店	〒461-0001	名古屋市東区泉1丁目20番17号	☎(052)963-0600(代)
大阪支店	〒550-0001	大阪市西区土佐堀2丁目3番33号	☎(06)6443-8791(代)
広島支店	〒733-0011	広島市西区横川町3丁目8番5号	☎(082)293-1311(代)
福岡支店	〒812-0013	福岡市博多区博多駅東3丁目14番20号	☎(092)461-1131(代)





# 保証書

品名	エアマットレス こちあ 結起シリーズ	品番	全機種
保証期間	1年間		
★ お買い上げ日	年 月 日		
お客様	お名前		
	ご住所	〒□□□□ - □□□□ ☎ ( )	
★ 販売店	店名		
	住所	☎ ( )	

★印欄の情報が確認できない場合は無効となりますので販売店から発行された★印欄の情報が確認できる領収書などを、本保証書と一緒に大切に保管してください。

この保証書は、本書の記載内容に基づき無償修理を行うことをお約束するものです。お買い上げの日から上記保証期間中に、取扱説明書、本体ラベルなどの注意書きに従った正しい使用状態で故障した場合は、本書をご提示の上、お買い上げの販売店に修理をご依頼ください。

※本保証書は再発行いたしませんので、大切に保管してください。

## 保証規定

- 保証期間内（お買い上げの日より1年間）に、正常なご使用状態において故障した場合は、無償で修理いたします。
- 次のような場合は、保証期間内でも修理は有償となります。
  - 使用上の誤り、あるいは不当な改造や修理による故障および損傷
  - 弊社が指定する適合品以外の製品と組合せて使用したことによる故障および損傷
  - お買い上げ後の移動、設置、落下あるいは輸送による故障および損傷
  - 火災、煙害、異常電圧および地震、雷、風水害、その他、天災地変などによる故障および損傷
  - 保証書のご提示がない場合
  - 本保証書の保証期間および販売店名が確認できない場合
  - 字句を書き換えるなどの不正行為が発覚した場合
- 本保証書は日本国内においてのみ有効です。
  - This warranty is valid only in Japan.

修理実施日	修理内容	担当者

※この保証書は、本書に明示した期間、条件の基において無償修理をお約束するものです。従ってこの保証書によって、お客様の法律上の権利を制限するものではありませんので、保証期間経過後の修理についてご不明な場合は、お買い上げの販売店、またはこちあセンターまでお問い合わせください。

※保証期間経過後の修理、補修用性能部品の保有期間について詳しくは取扱説明書の中の「アフターサービスについて」をご覧ください。

パラマウントベッド株式会社

〒136-8670 東京都江東区東砂2丁目14番5号